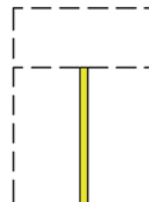


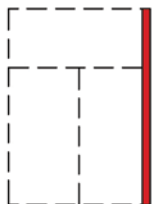
A

1. Ventilatie - Ventilation - Ventilation - Ventilation
2. Rolluik - Volet - Rolladen - Shutter
3. Muuraansluiting en omlijsting - Raccord maçonnerie et chambranle - Bauanschluss und Umrahmung - Building connection and moulding
4. Opzetprofielen - Profils rehaussement - Erhöhung profilen - Elevation profiles
5. Plaatsing met stelkozijnen (blokramen) - Construction avec chassis - Konstruktion mit Rahmen - Construction with frame



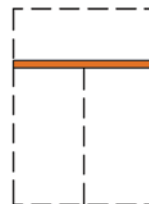
D

1. Stolpprofielen + Sierkliklijsten - Mauclairs + Profils couverture décoratif - Stulp Profilen + Dekorativen Abdeckprofilen - Double casement profile + decorative coverprofile
2. Stolpprofielen - Mauclairs - Stulp Profilen - Double casement profiles



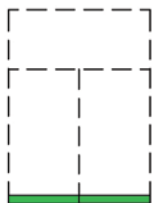
B

1. Hoekprofielen - Poteaux d'angle - Eckprofilen - Comerprofilen
2. Koppelprofielen - Profils de couplage - Kupplung Profilen - Coupling mullions
3. Rolluik - Volet - Rolladen - Shutter
4. Muuraansluiting en omlijsting - Raccord maçonnerie et chambranle - Bauanschluss und Umrahmung - Building connection and moulding
5. Plaatsing met stelkozijnen (blokramen) - Construction avec chassis - Konstruktion mit Rahmen - Construction with frame



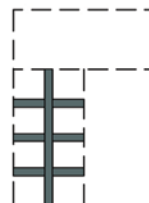
E

1. Tussenregels + Sierkliklijsten - Travers + Profils couverture décoratif - Sprossenprofielen + Dekorativen Abdeckprof. - Transoms + Decorative coverprofiles
2. Tussenregels - Travers - Sprossenprofielen - Transoms



C

1. Dorpelaansluitingen - Raccord de seuils - Schwelle anschluss - Connection thresholds
2. Muuraansluiting met dorpel en rolluik - Raccord de seuil et volet - Anschluss mit Schwelle und Rolladen - Connection with threshold and shutter
3. Voeraansluitingen - Raccords de seuils - Bodenanschluss - Floor connections
4. Blokraam met ALU-dorpelaansluiting - Bloc baie avec seuil-ALU - Konstruktion mit Rahmen und ALU-Schwelle - Construction with frames and ALU-sill.



F

1. Kleinhoutprofielen - Profils petit-bois - Ziersprossen - Ornament strips for glazing

Opmerkingen - Remarques -
Bemerkungen - Remarks

De tekeningen die voorgesteld zijn op schaal 1:1, kunnen kleine maatafwijkingen vertonen, te wijten aan de reproductietechniek van deze kataloog.

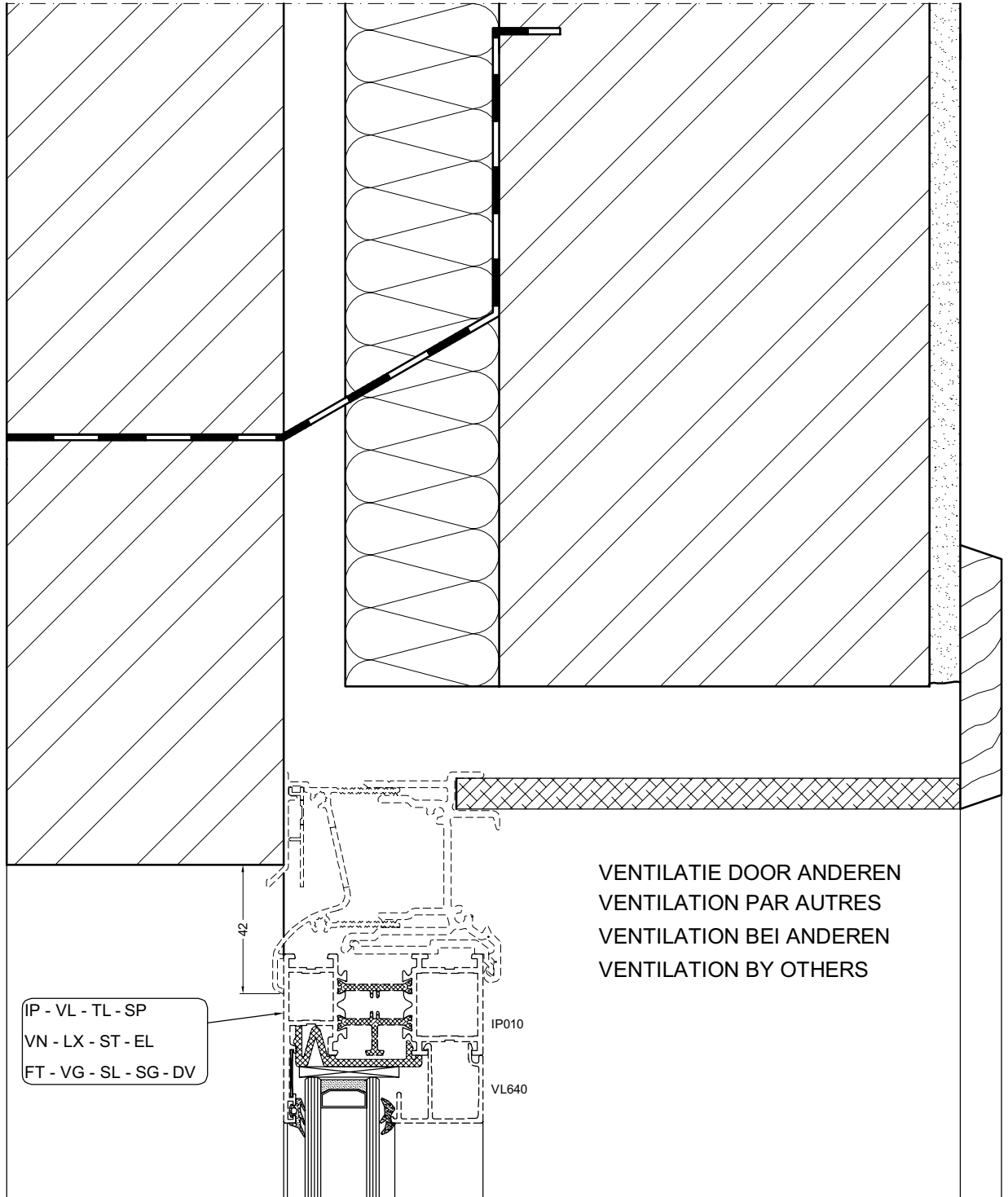
Les dessins représentés à l'échelle 1 peuvent avoir de légères variations dimensionnelles dues aux techniques de reproduction de ce catalogue.

Die Zeichnungen im Maßstab 1:1 können aus technischen Reproduktionsgründen leichte Messungsschwankungen darstellen.

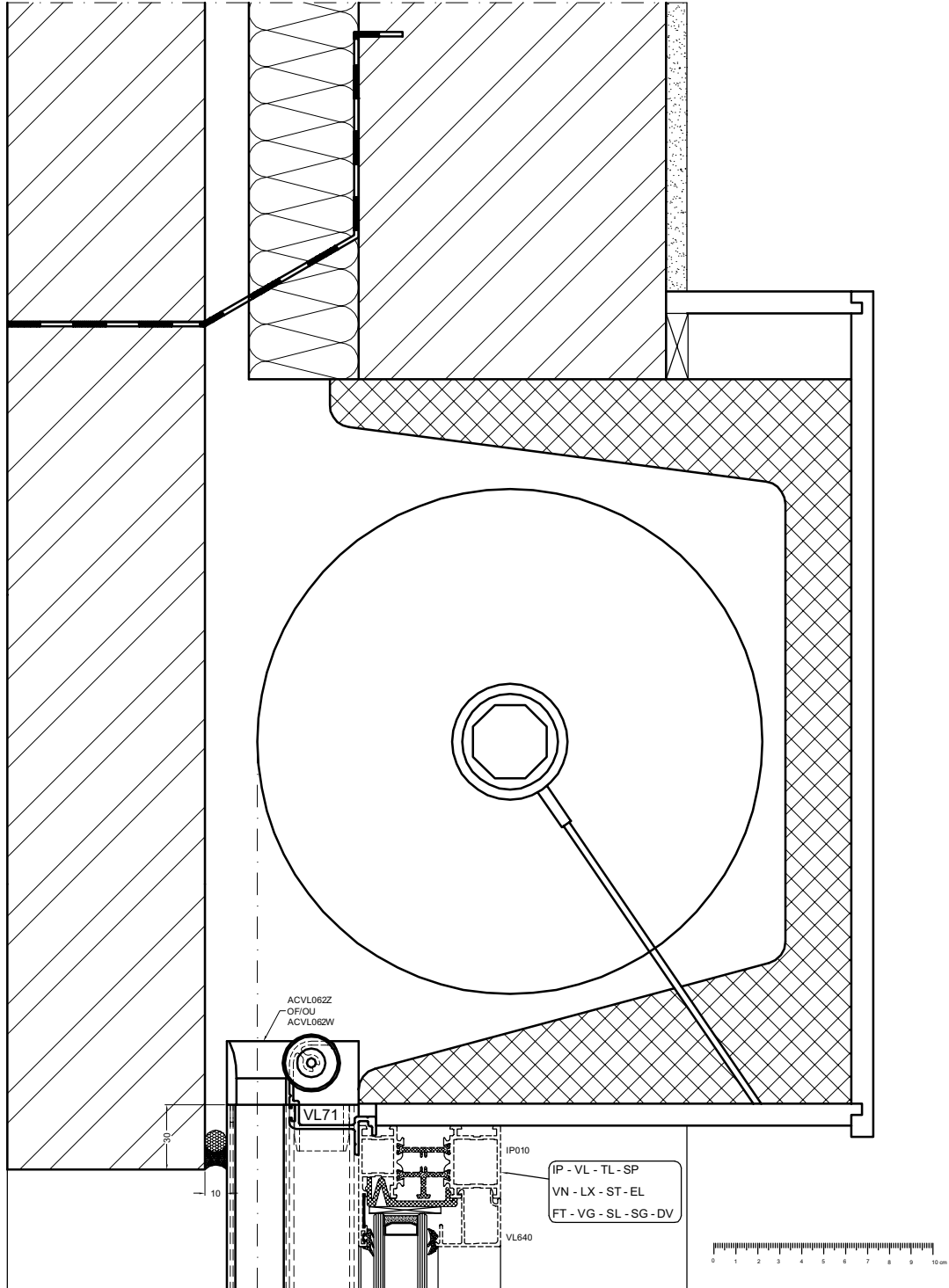
The drawings represented on a scale 1 basis may have light dimensional variations due to the reproduction of the manual.

A1

VENTILATIE - INVISIBEL
VENTILATION - INVISIBEL
VENTILATION - INVISIBEL
VENTILATION - INVISIBEL

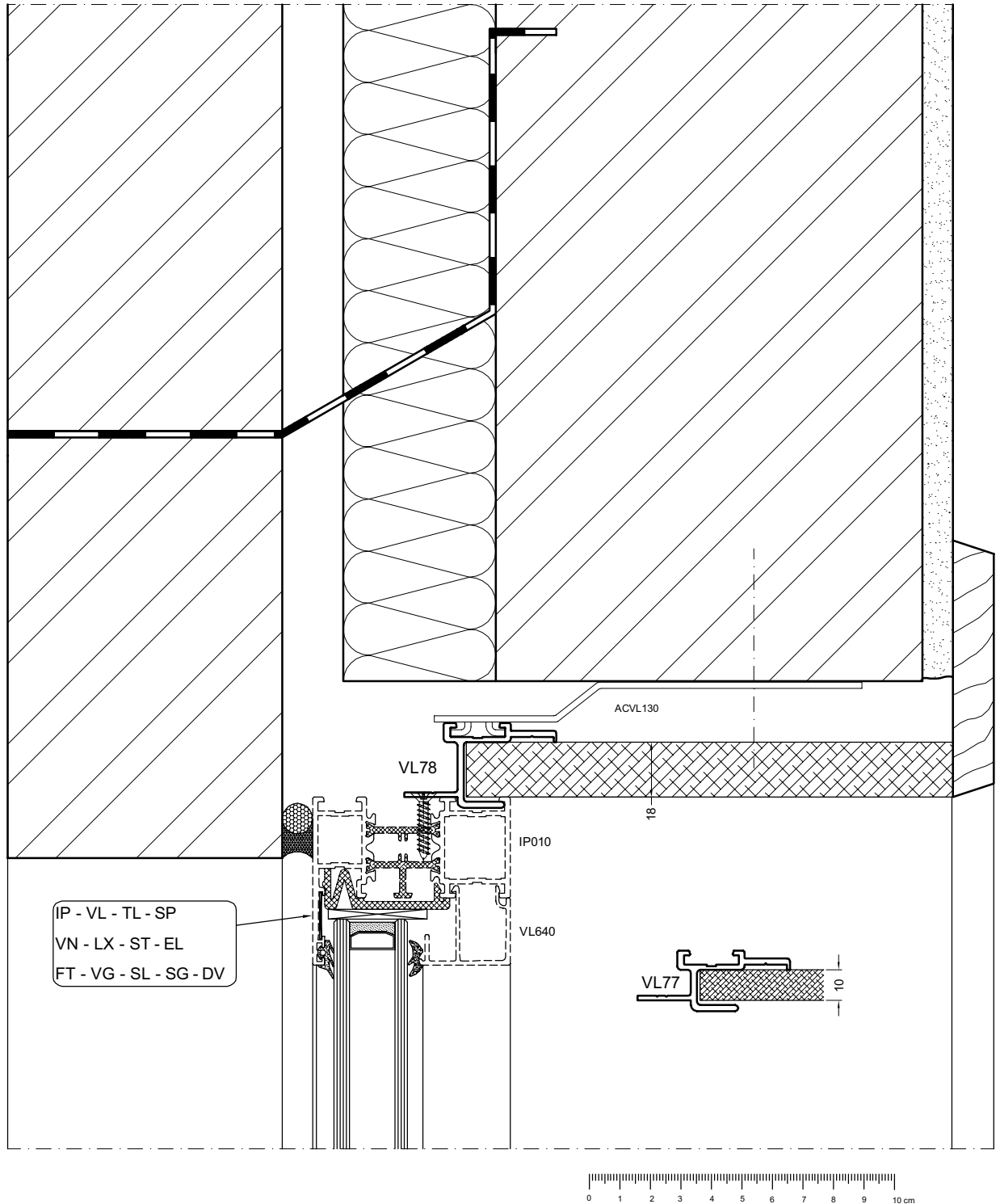


ROLLUIKAANSLUITING MET VL71
RACCORD DE VOLET AVEC VL71
ROLLADEN ANSCHLUSS MIT VL71
SHUTTERCONNECTION WITH VL71



A3a

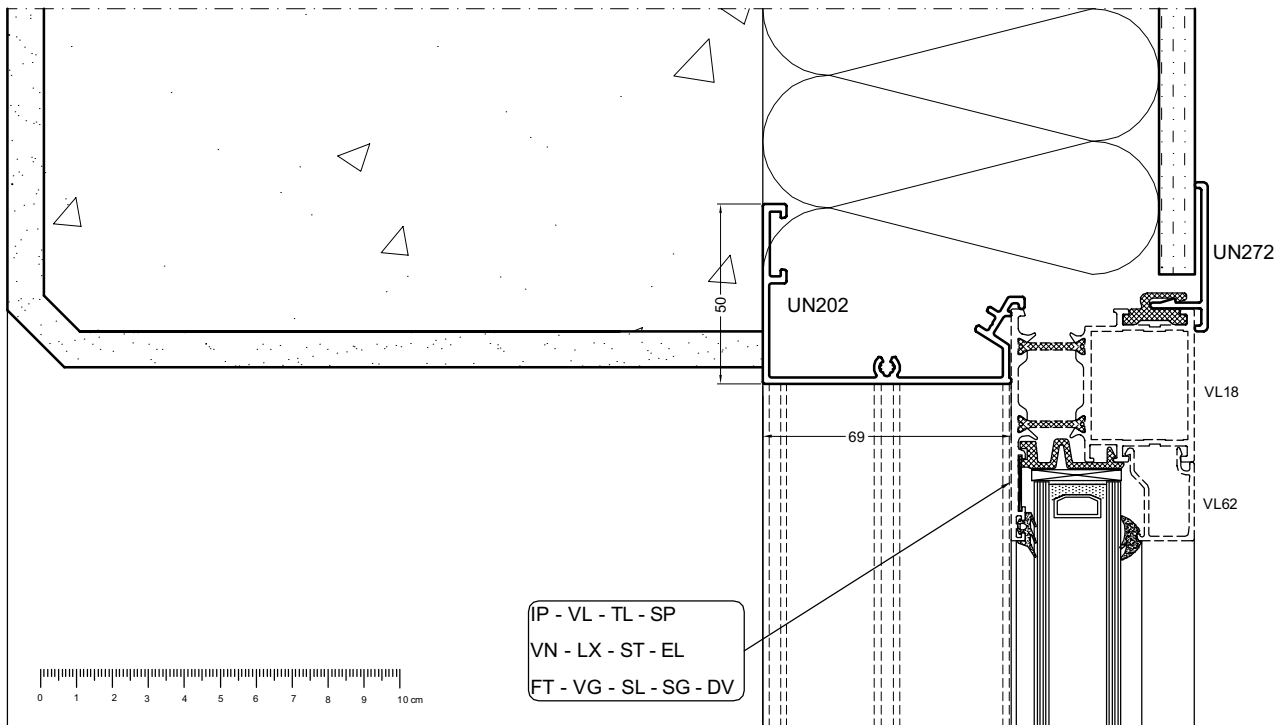
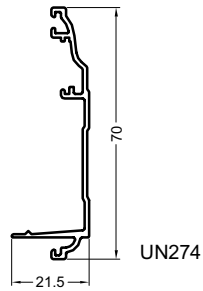
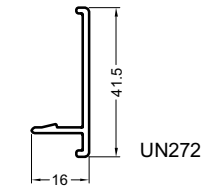
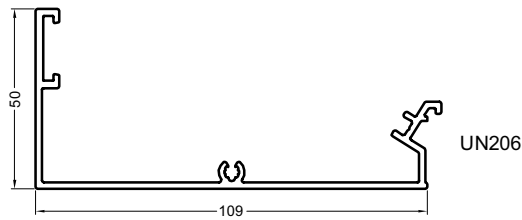
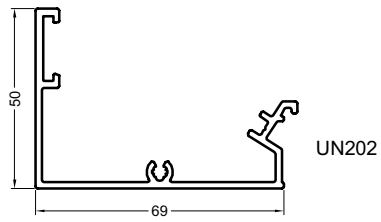
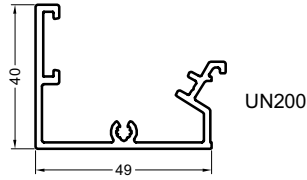
MUURAANSLUITING EN OMLIJSTING MET VL77 - VL78
RACCORD MACONNERIE ET CHAMBRANLE AVEC VL77-VL78
BAUANSCHLUSS UND UMRÄHMUNG MIT VL77 - VL78
BUILDING CONNECTION AND MOULDING WITH VL77 - VL78



A_3a

A3b

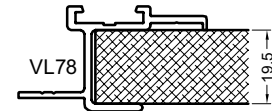
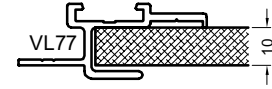
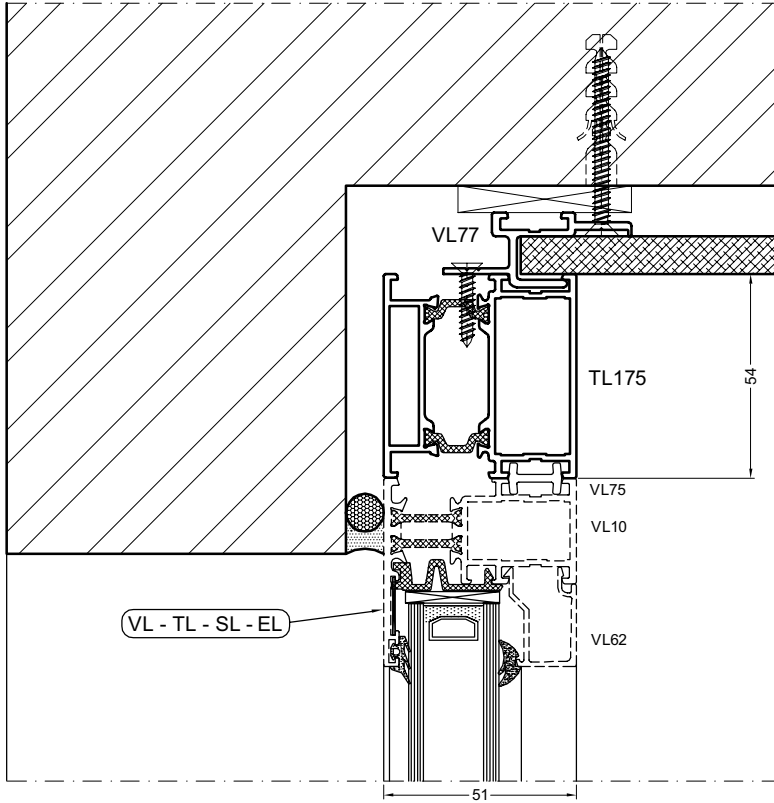
MUURAANSLUITING EN OMLIJSTING UNIVERSAL
RACCORD MACONNERIE ET CHAMBRANLE UNIVERSAL
BAUANSCHLUSS UND UMRÄHMUNG UNIVERSAL
BUILDING CONNECTION AND MOULDING UNIVERSAL



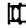
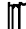
A_3b

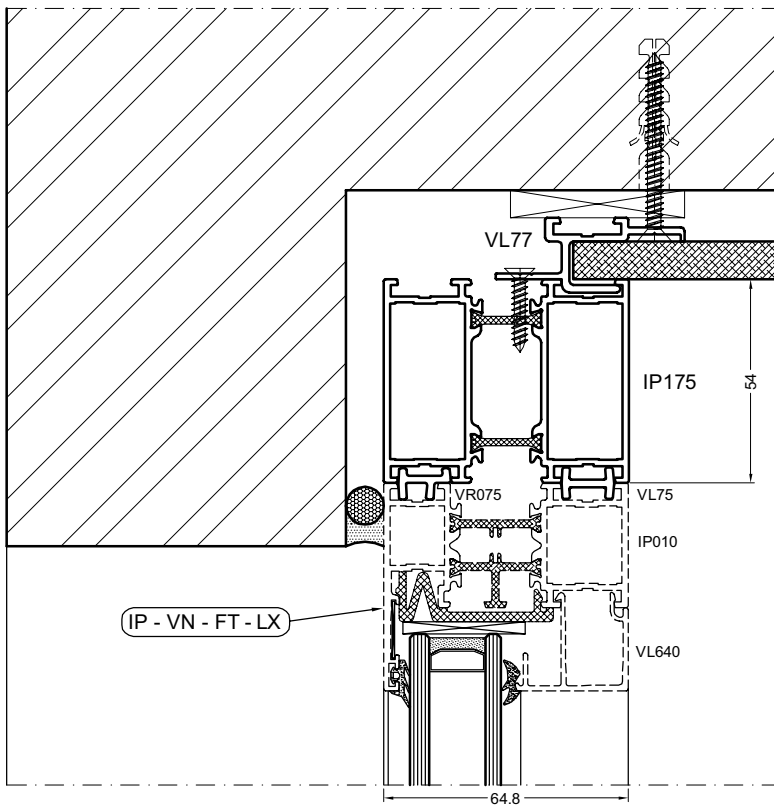
A4a

OPZETPROFIELEN TRILINE - IMPERIAL
PROFILS REHAUSSEMENT TRILINE - IMPERIAL
ERHOHUNG PROFIELEN TRILINE - IMPERIAL
ELEVATION PROFILES TRILINE - IMPERIAL



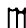



OPZETPROFIELEN - PROFILS REHAUSSEMENT -
ERHOHUNG PROFIELEN - ELEVATION PROFILES

-  TL175 - 54mm
-  TL176 - 96mm



OPZETPROFIELEN - PROFILS REHAUSSEMENT -
ERHOHUNG PROFIELEN - ELEVATION PROFILES

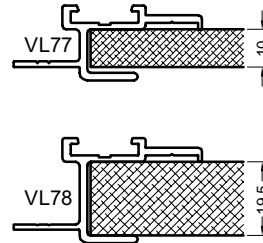
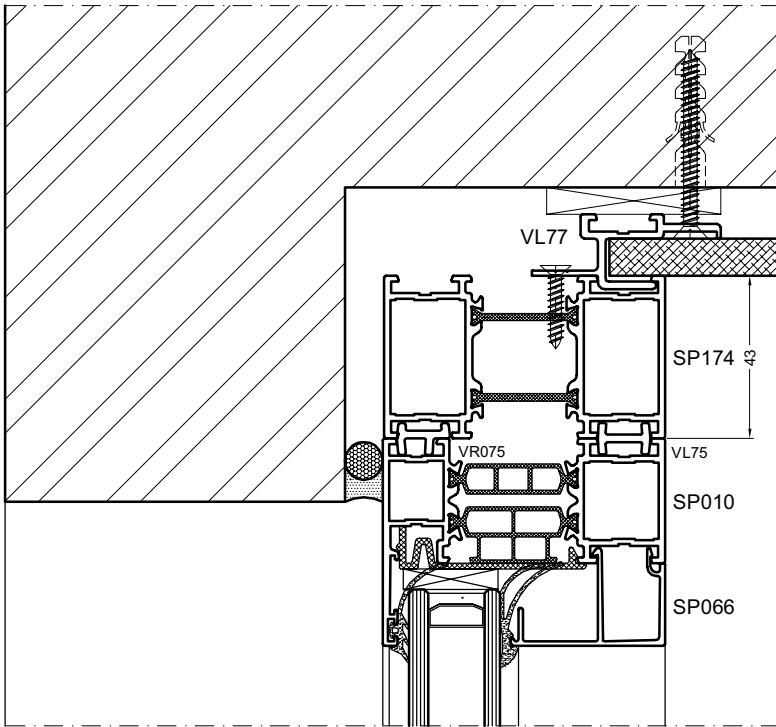
-  IP174 - 43mm
-  IP175 - 54mm
-  IP176 - 96mm
-  IP177 - 156mm







A_4a

A4b

OPZETPROFIELEN SUPERIAL
PROFILS REHAUSSEMENT SUPERIAL
ERHOHUNG PROFIELEN SUPERIAL
ELEVATION PROFILES SUPERIAL



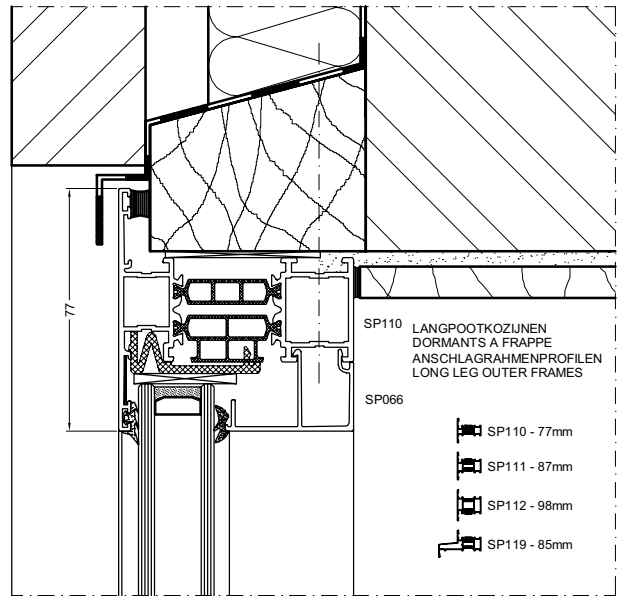
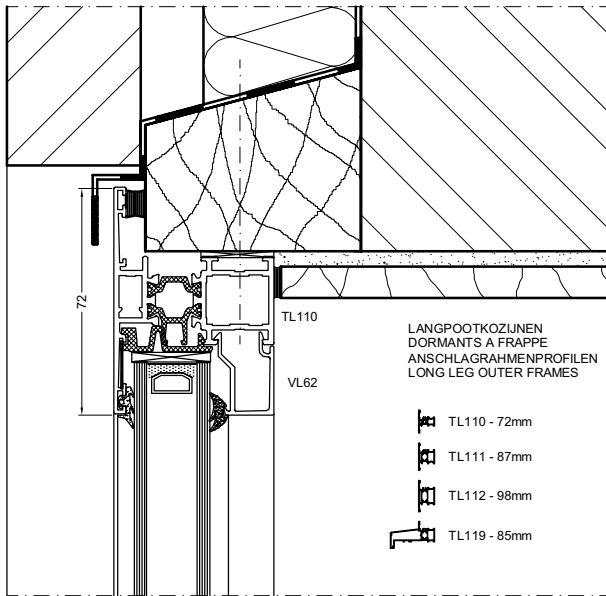
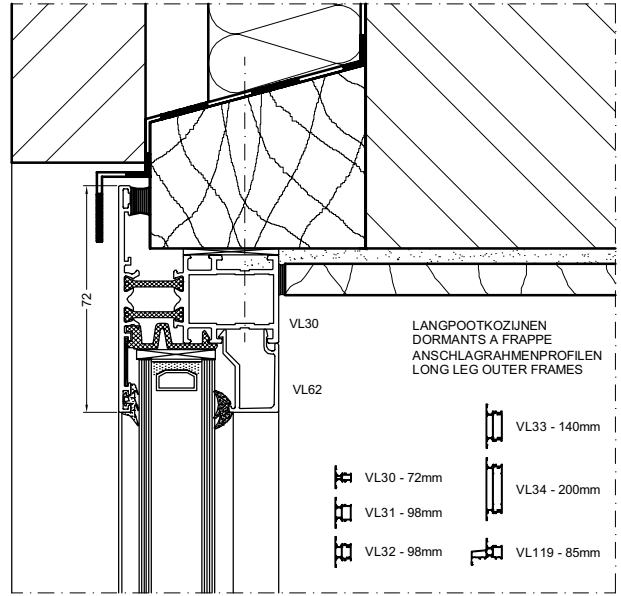
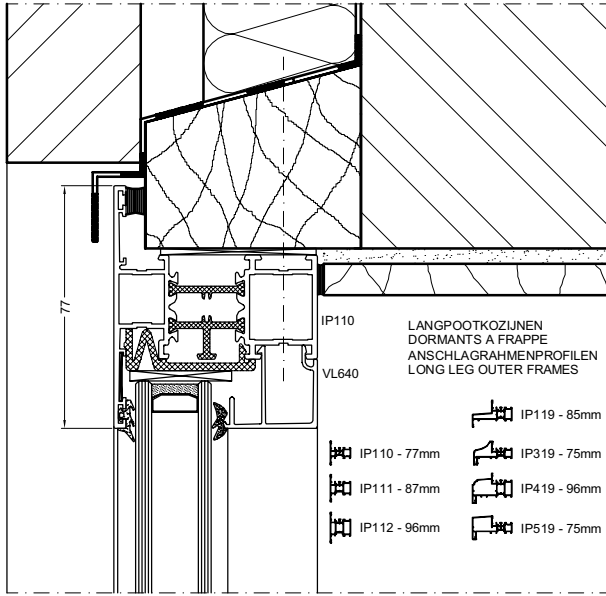
OPZETPROFIELEN - PROFILS REHAUSSEMENT -
ERHOHUNG PROFIELEN - ELEVATION PROFILES

-  SP174 - 43mm
-  SP175 - 54mm
-  SP176 - 96mm
-  SP177 - 96mm



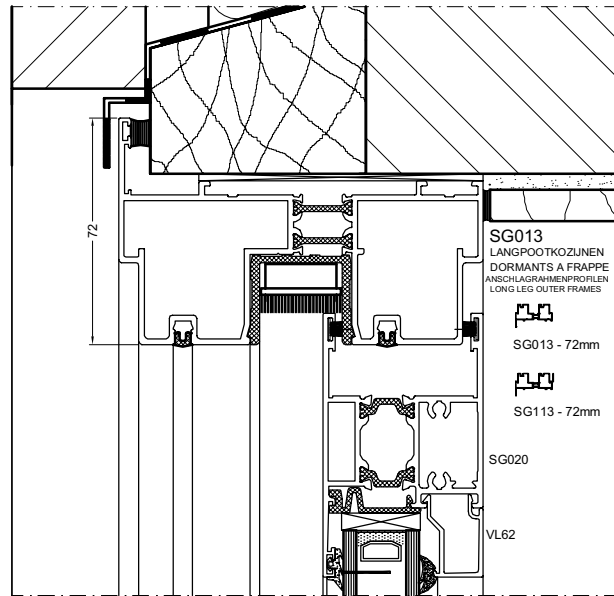
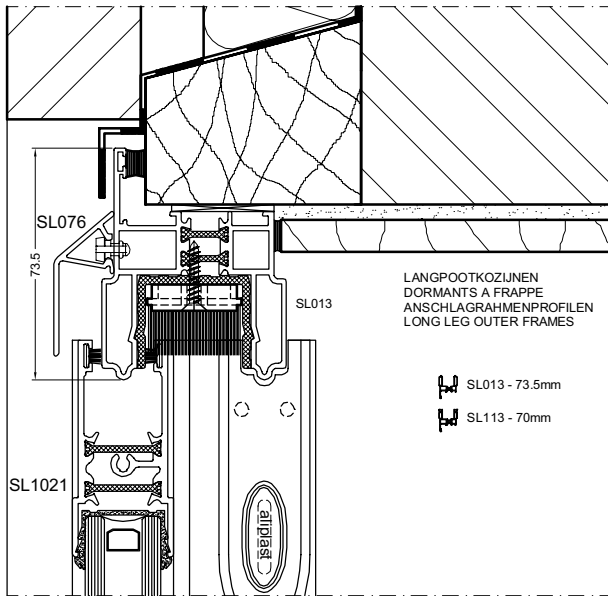
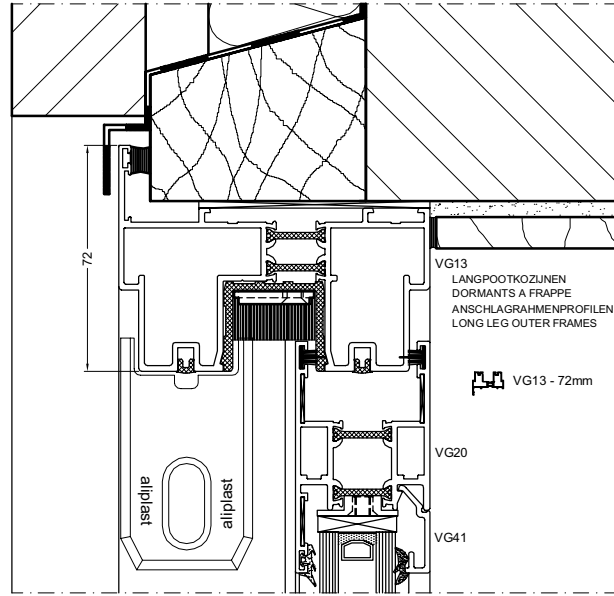
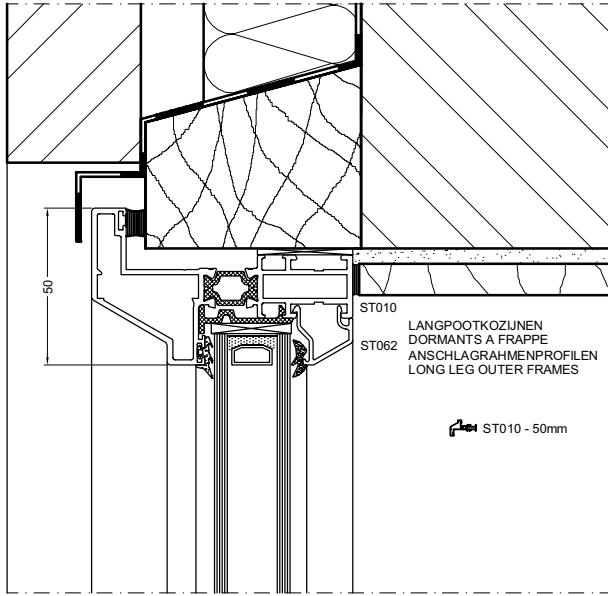
A5a

PLAATSING MET STELKOZIJNEN (BLOKRAAM) IP - VL - TL - SP
CONSTRUCTION AVEC CHASSIS (BLOC BAIE) IP - VL - TL - SP
KONSTRUKTION MIT RAHMEN IP - VL - TL - SP
CONSTRUCTION WITH FRAMES IP - VL - TL - SP



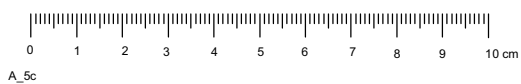
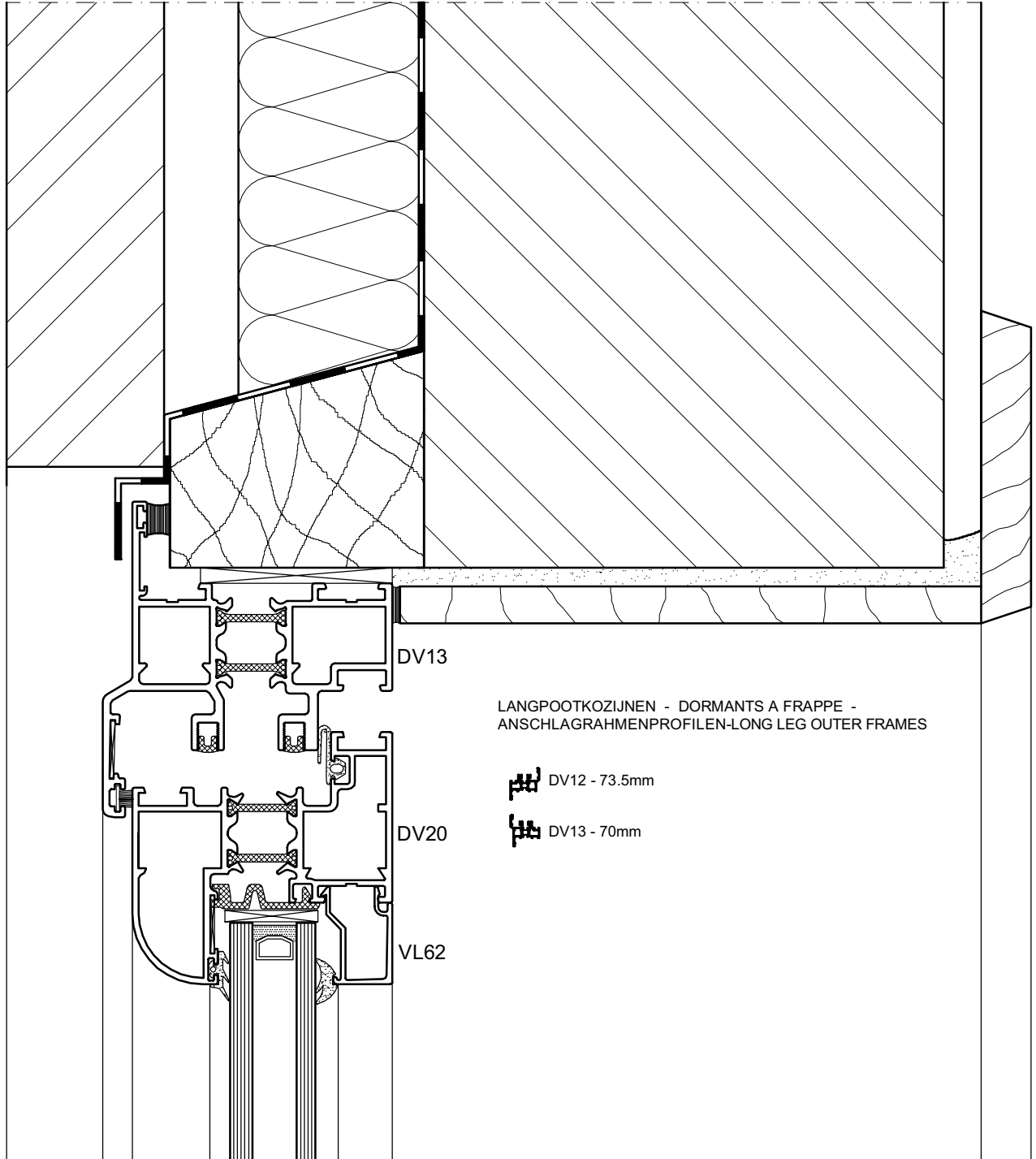
A5b

PLAATSING MET STELKOZIJNEN (BLOKRAAM) ST - VG - SL - SG
CONSTRUCTION AVEC CHASSIS (BLOC BAIE) ST - VG - SL - SG
KONSTRUKTION MIT RAHMEN ST - VG - SL - SG
CONSTRUCTION WITH FRAMES ST - VG - SL - SG



A5c

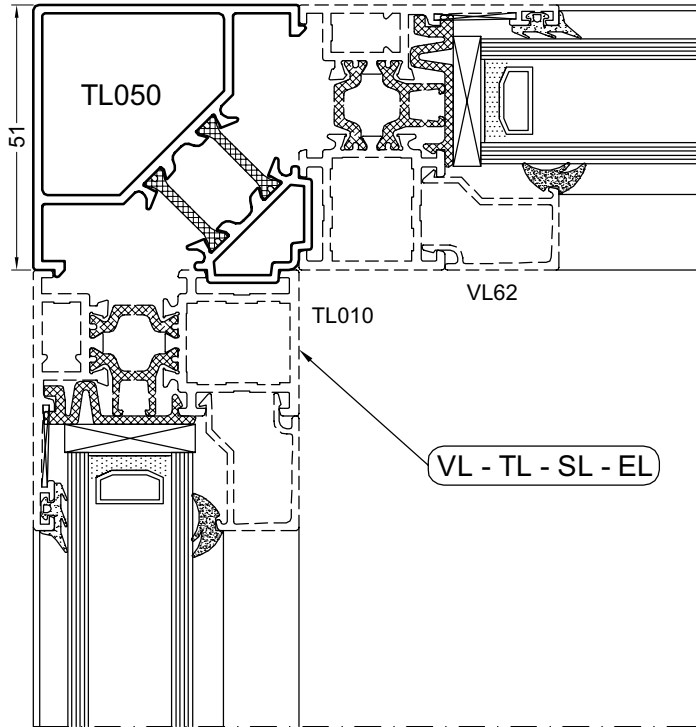
PLAATSING MET STELKOZIJNEN (BLOKRAAM) DV
CONSTRUCTION AVEC CHASSIS (BLOC BAIE) DV
KONSTRUKTION MIT RAHMEN DV
CONSTRUCTION WITH FRAMES DV




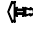


A_5c

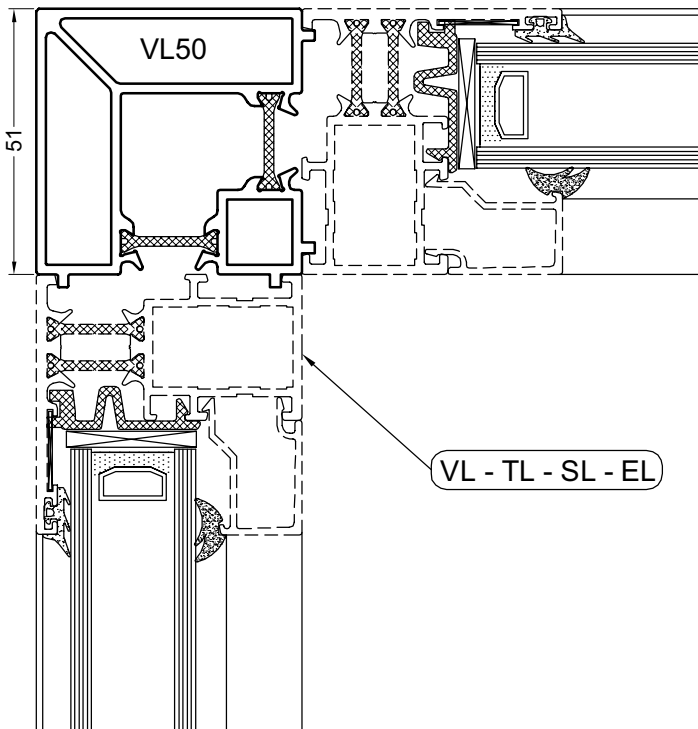
B1a

HOEKPROFIELEN TRILINE - VISOLINE
POTEAUX D'ANGLE TRILINE - VISOLINE
ECKPROFIELEN TRILINE - VISOLINE
CORNERPROFILES TRILINE - VISOLINE

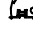


HOEKPROFIELEN - PROFILS DE COIN -
ECKPROFIELEN - CORNER PROFILES

-  TL050 - 51mm
-  TL135 - 38mm
-  TL150 - 99mm
-  VT084 + VT085



HOEKPROFIELEN - PROFILS DE COIN -
ECKPROFIELEN - CORNER PROFILES

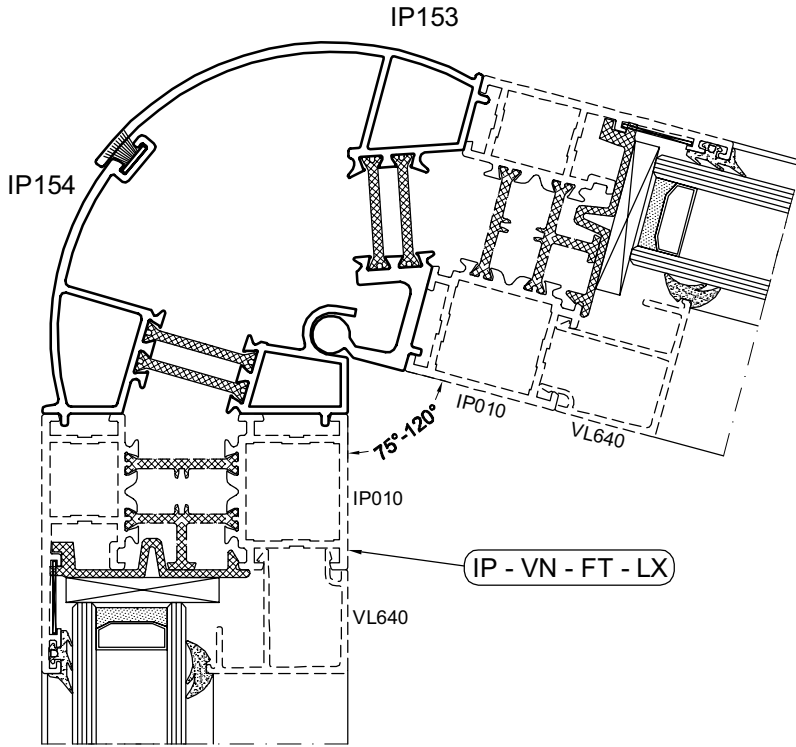
-  VL50 - 51mm
-  VL135 - 51mm
-  VL151 - 125°/165°
-  VL152 - 125°/165°
-  VL153 - 80°/125°
-  VL154 - 80°/125°
-  VL155 - 99mm





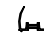

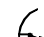

B_1a

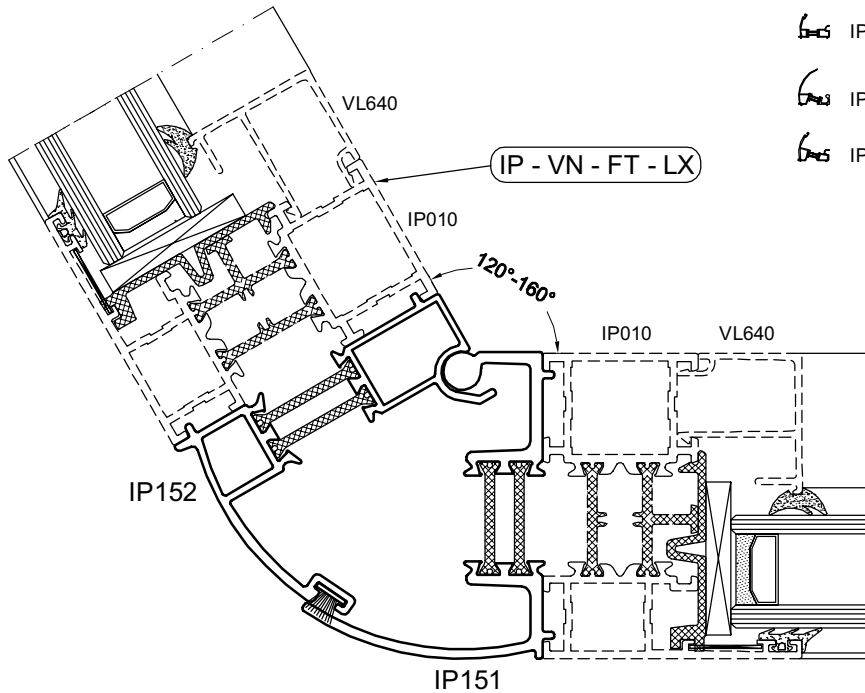
B1b

HOEKPROFIELEN IMPERIAL
POTEAUX D'ANGLE IMPERIAL
ECKPROFIELEN IMPERIAL
CORNERPROFILES IMPERIAL



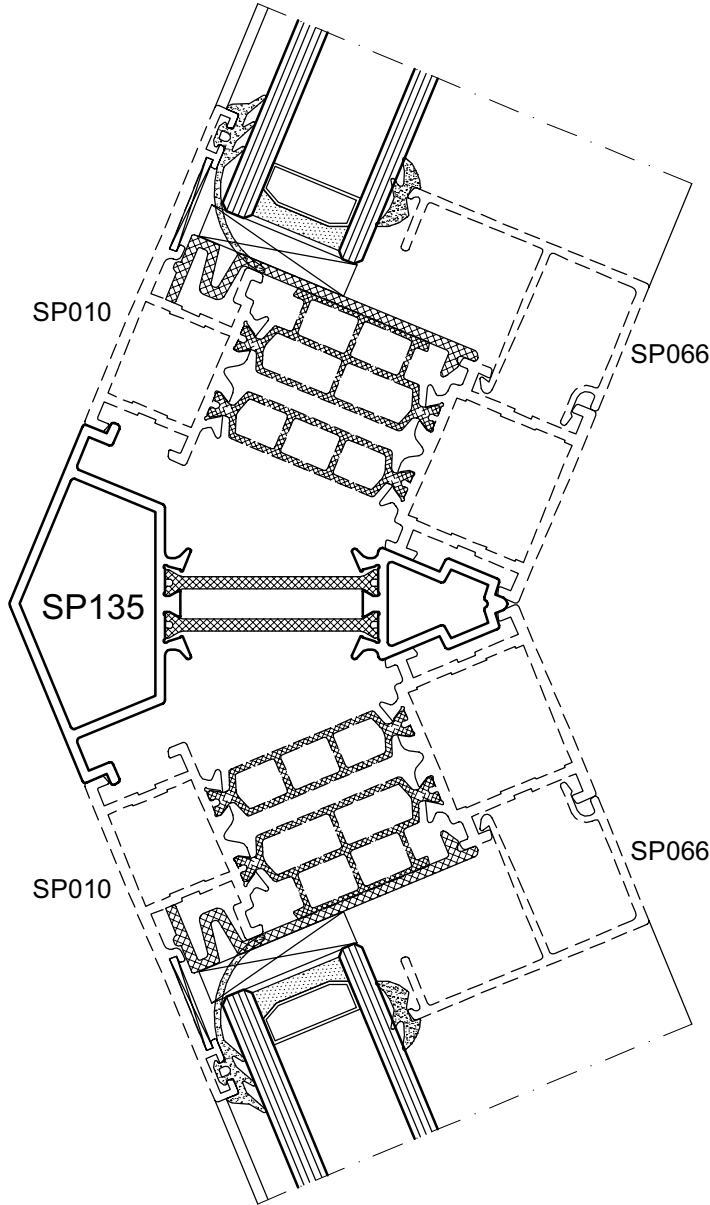
HOEKPROFIELEN - PROFILS DE COIN -
ECKPROFIELEN - CORNER PROFILES

-  IP050 - 65mm
-  IP135 - 49mm
-  IP151 - 120°/160°
-  IP152 - 120°/160°
-  IP153 - 75°/125°
-  IP154 - 75°/125°



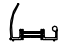

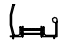



B1c

HOEKPROFIELEN SUPERIAL
POTEAUX D'ANGLE SUPERIAL
ECKPROFIELEN SUPERIAL
CORNERPROFILES SUPERIAL



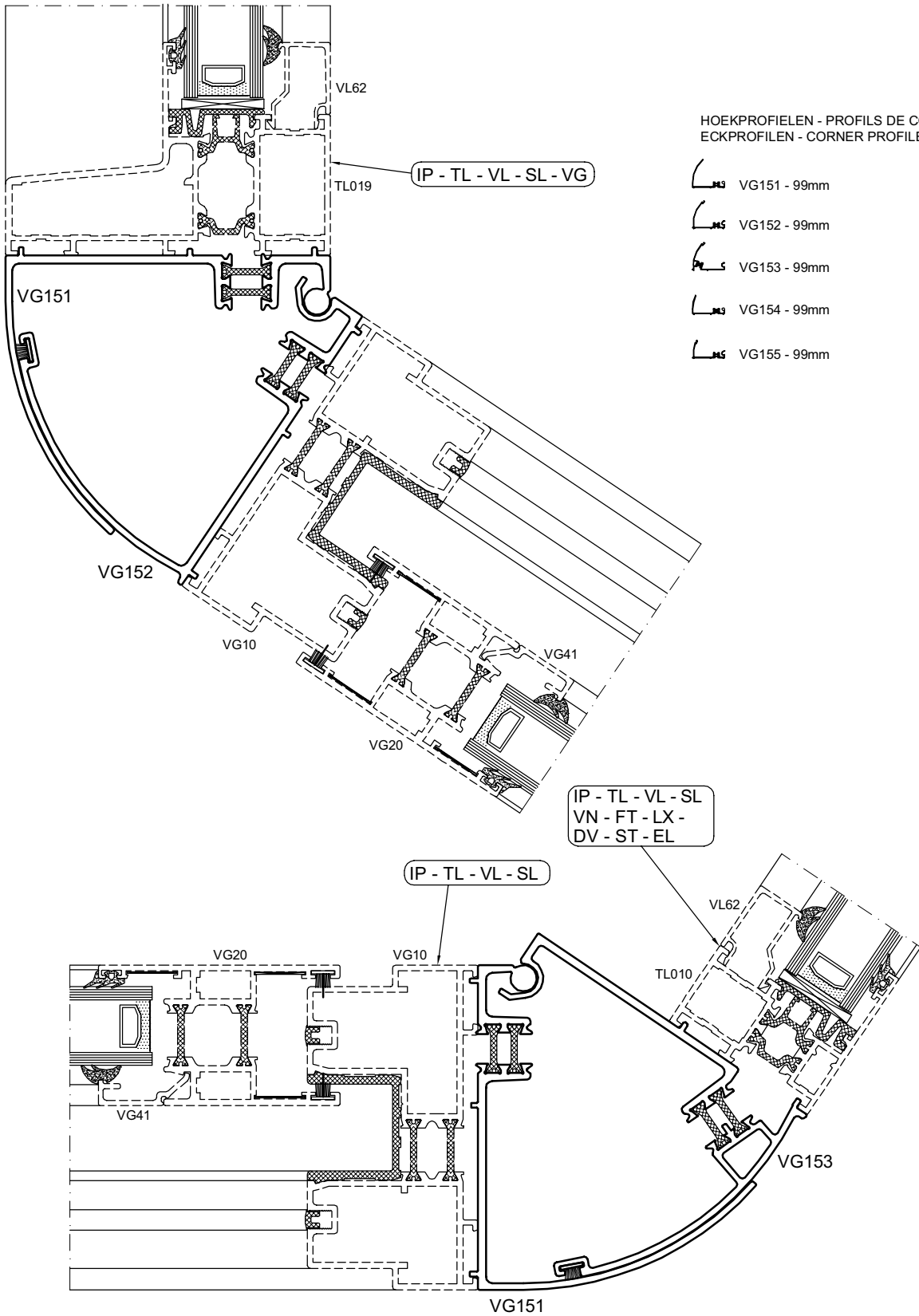
HOEKPROFIELEN - PROFILS DE COIN -
ECKPROFIELEN - CORNER PROFILES

-  SP050 - 75mm
-  SP135 - 75mm
-  SP151 - 120°/155°
-  SP152 - 120°/155°
-  SP153 - 150°/180°
-  SP154 - 150°/180°



B1d

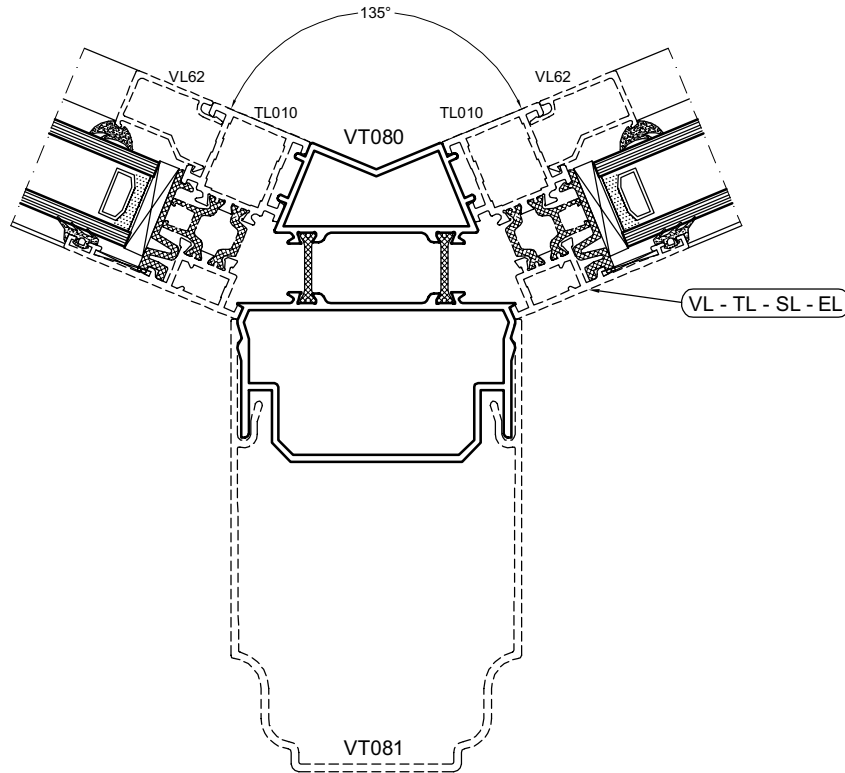
HOEKPROFIELEN VISOGLIDE
POTEAUX D'ANGLE VISOGLIDE
ECKPROFIELEN VISOGLIDE
CORNERPROFILES VISOGLIDE






B_1d

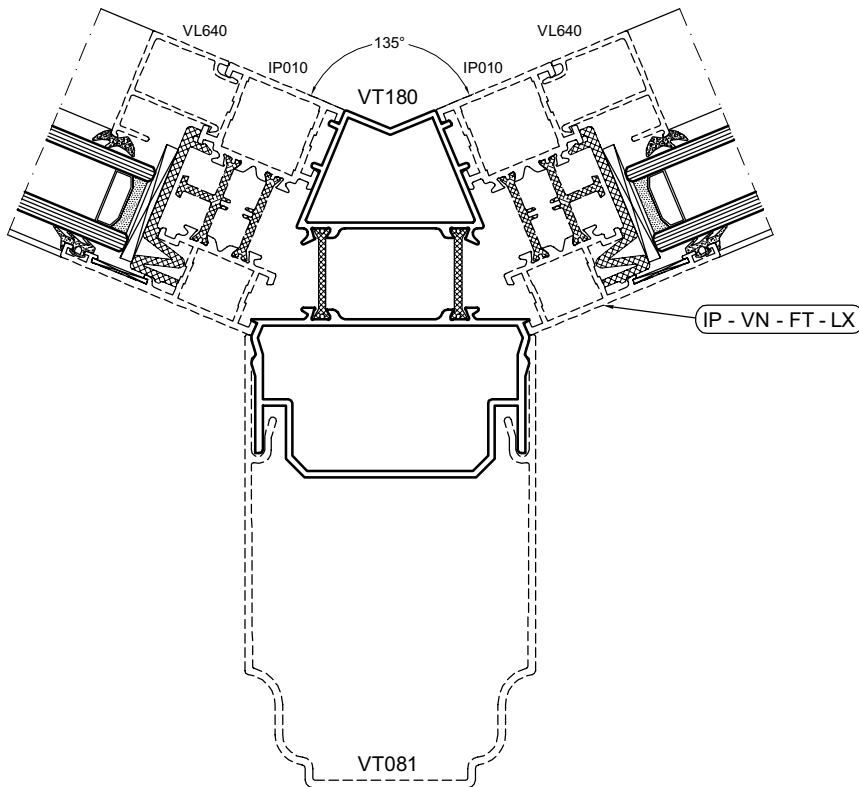
B1e

HOEKPROFIELEN VICTORIAN
POTEAUX D'ANGLE VICTORIAN
ECKPROFIELEN VICTORIAN
CORNERPROFILES VICTORIAN



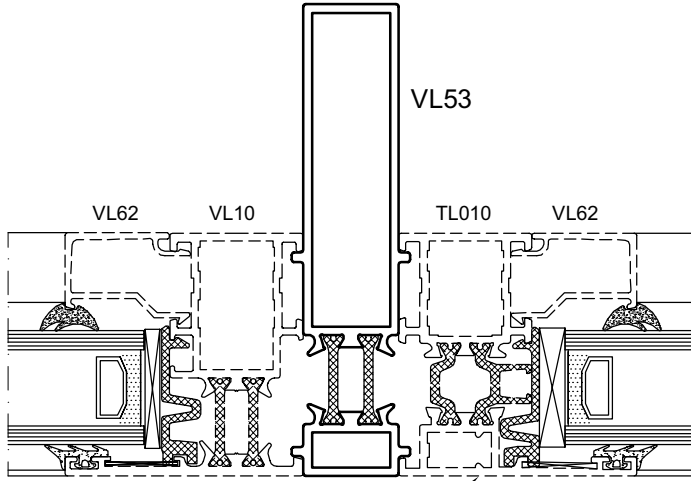
HOEKPROFIELEN - PROFILS DE COIN -
ECKPROFIELEN - CORNER PROFILES

-  VT080 - 135°
-  VT082 - 150°
-  VT180 - 135°
-  VT182 - 150°




B2a

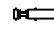
KOPPELPROFIELEN VISOLINE - IMPERIAL
PROFILS DE COUPLAGE VISOLINE - IMPERIAL
KUPPLUNG PROFILN VISOLINE - IMPERIAL
COUPLING MULLIONS VISOLINE - IMPERIAL




VL - TL - SL - EL - VG


KOPPELPROFIELEN - PROFILS DE COUPLAGE -
KUPPLUNG PROFILN - COUPLING MULLION

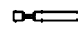
 VL53 - 51mm


 VL54 - 99mm

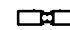
KOPPELPROFIELEN - PROFILS DE COUPLAGE -
KUPPLUNG PROFILN - COUPLING MULLION

 IP053 - 65mm

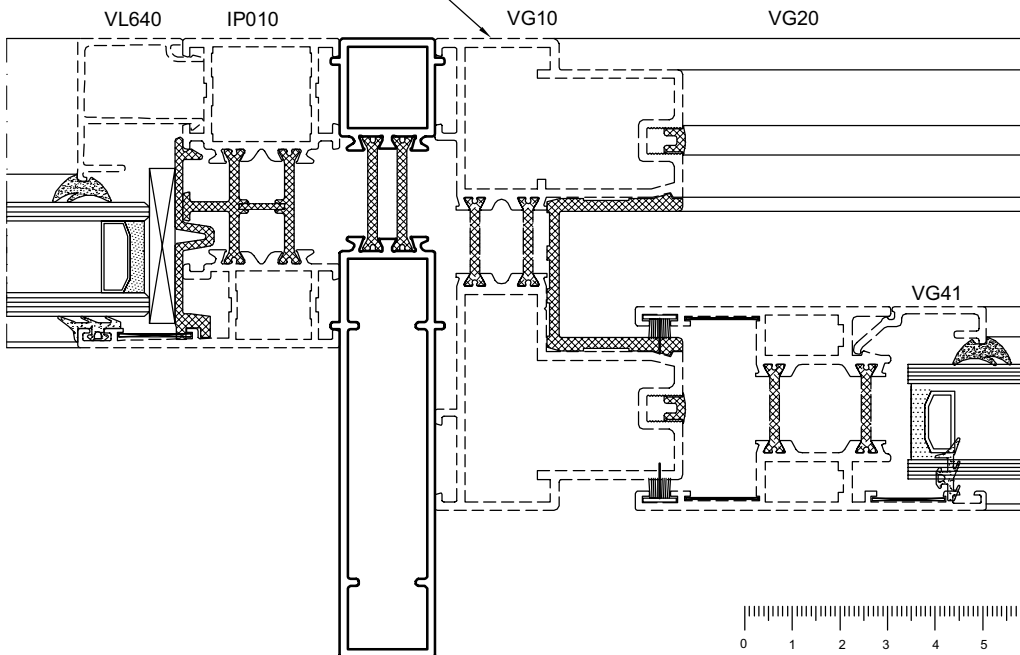
 IP054 - 99mm

 IP155 - 150mm

 IP156 - 130mm

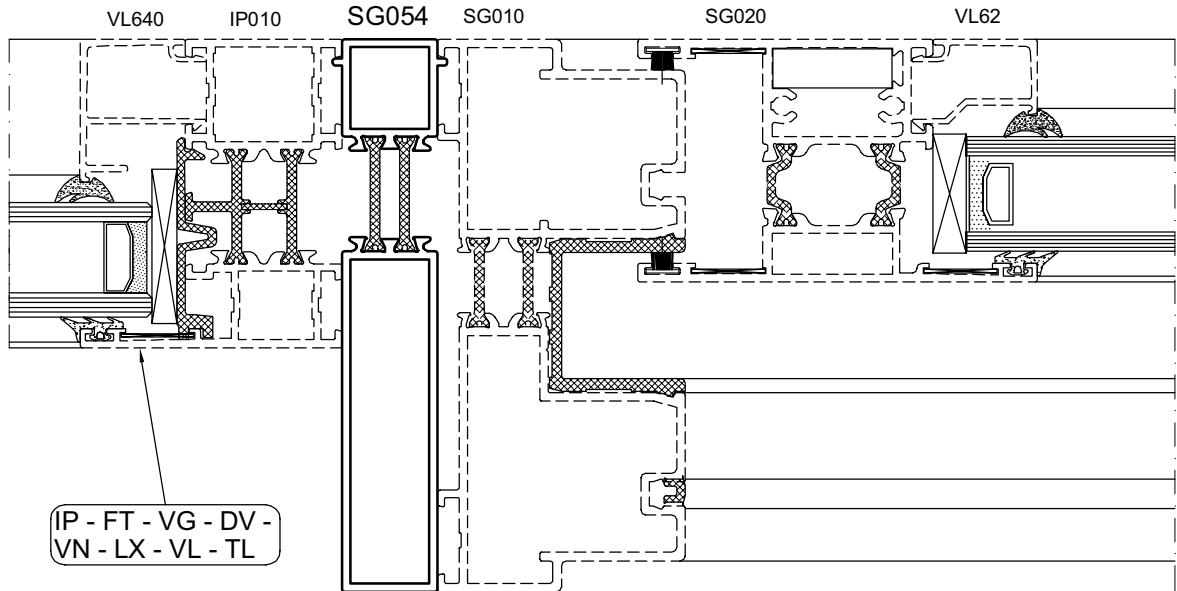
 IP432 - 124mm

IP - FT - VG - DV - VN - LX - VL



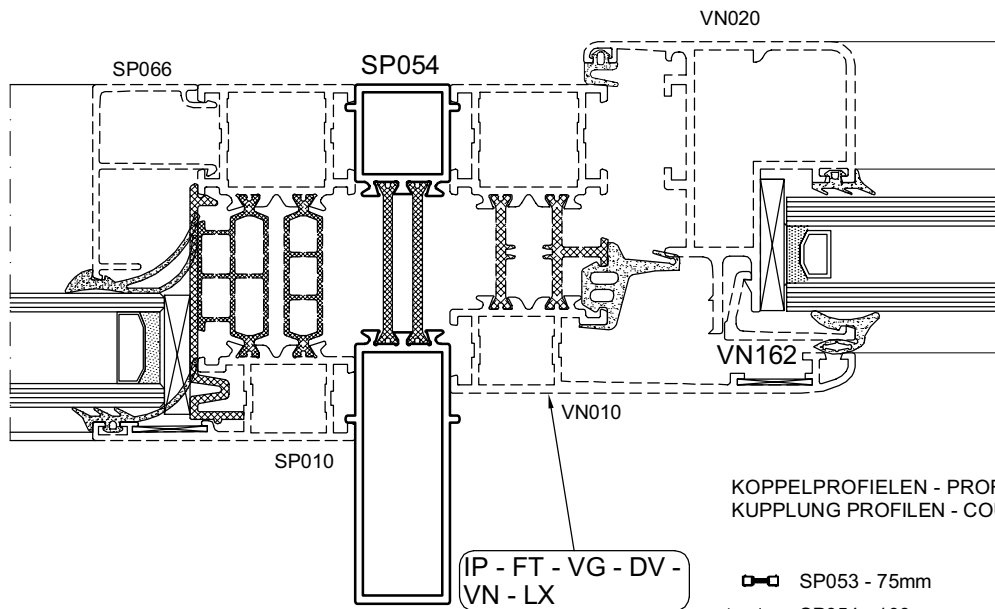
B2b

KOPPELPROFIELEN SUPERGLIDE - SUPERIAL
PROFILS DE COUPLAGE SUPERGLIDE - SUPERIAL
KUPPLUNG PROFILEN SUPERGLIDE - SUPERIAL
COUPLING MULLIONS SUPERGLIDE - SUPERIAL



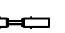
KOPPELPROFIELEN - PROFILS DE COUPLAGE -
KUPPLUNG PROFILEN - COUPLING MULLION

 SG054 - 116mm



KOPPELPROFIELEN - PROFILS DE COUPLAGE -
KUPPLUNG PROFILEN - COUPLING MULLION

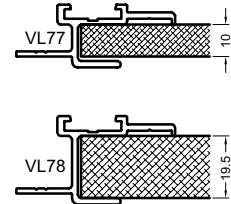
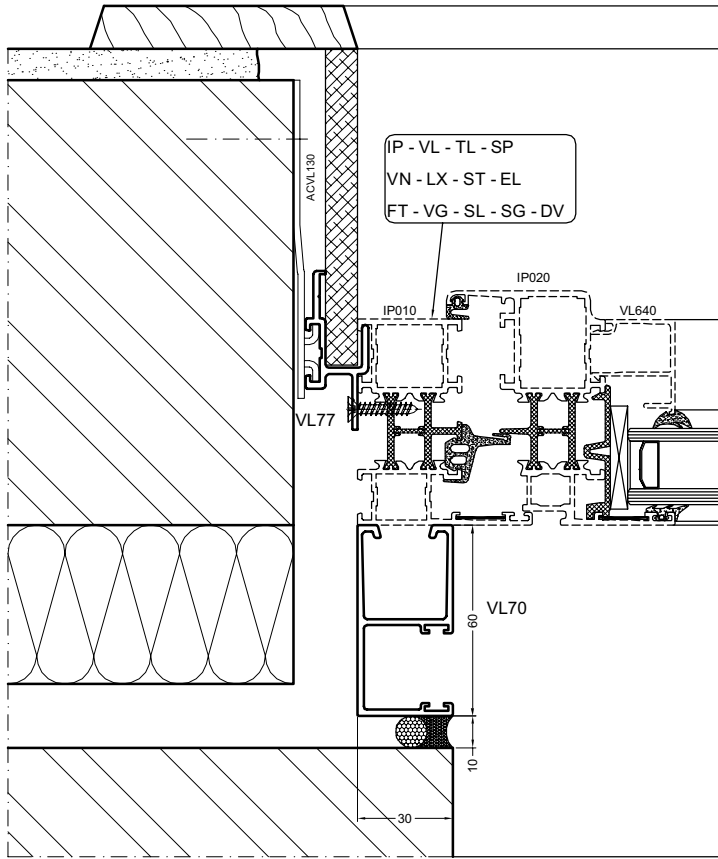
 SP053 - 75mm

 SP054 - 109mm



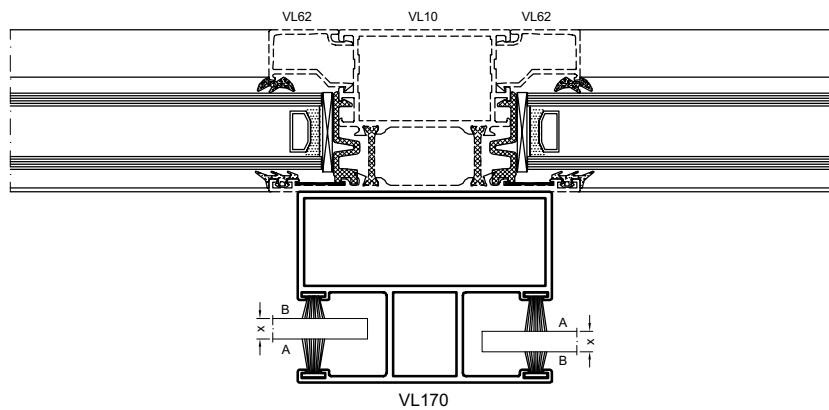
B3

MUUR EN ROLLUIKAANSLUITING MET VL70-VL170-VL77-VL78
 RACCORD MAÇONNERIE ET VOLET AVEC VL70-VL170-VL77-VL78
 BAUANSCHLUSS UND ROLLADEN MIT VL70-VL170-VL77-VL78
 BUILDING CONNECTION AND SHUTTER WITH VL70-VL170-VL77-VL78



ROLLUIKPROFIELEN - PROFILS STORE -
 ROLLADEN PROFIELEN - SHUTTER PROFILES

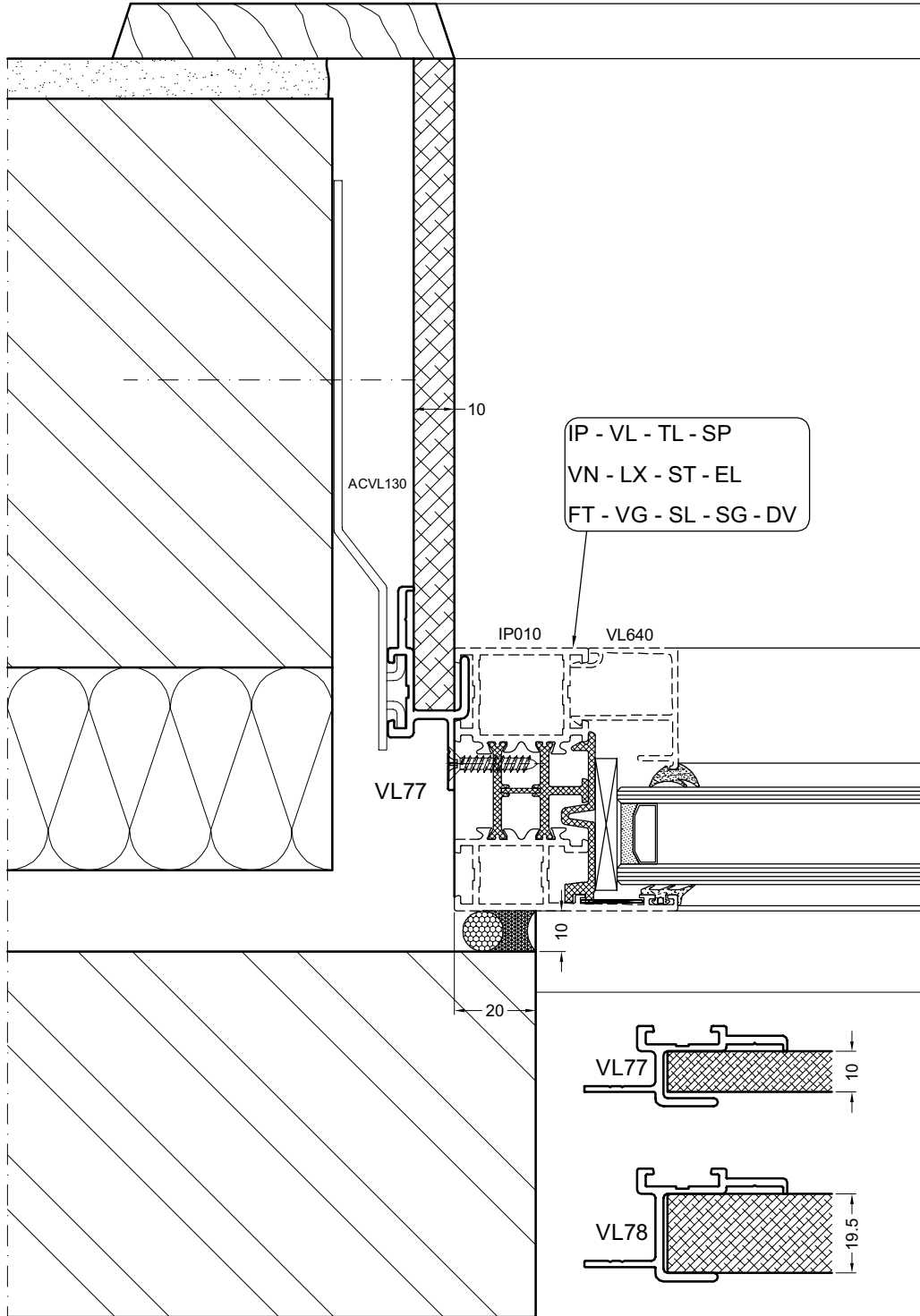
- VL70 - 60mm
- VL170 - 80mm



X	A	B
6 — 8	ACSR011	ACSR011
8 — 12	ACSR011	ACVL033
12 — 14	ACSR011	ACVG042
14 — 15	ACVL033	ACVL033
15 — 17	ACVL033	ACVG042
17 — 18	ACVG042	ACVG042

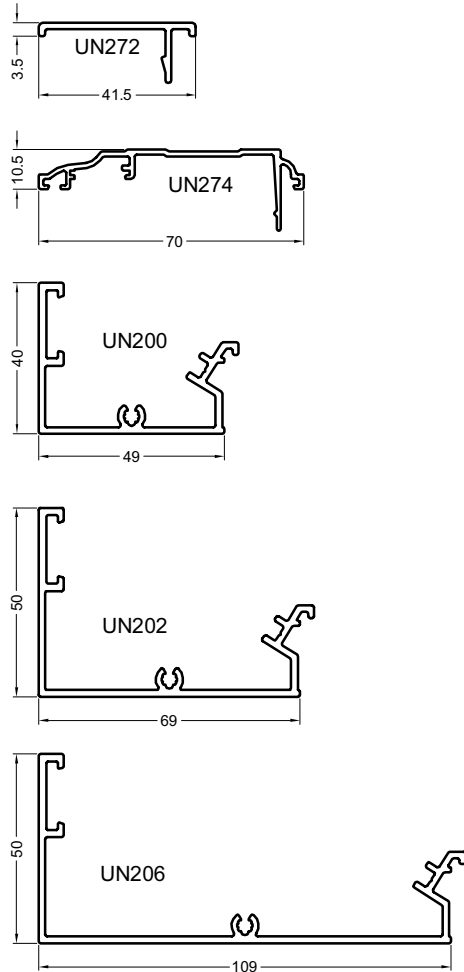
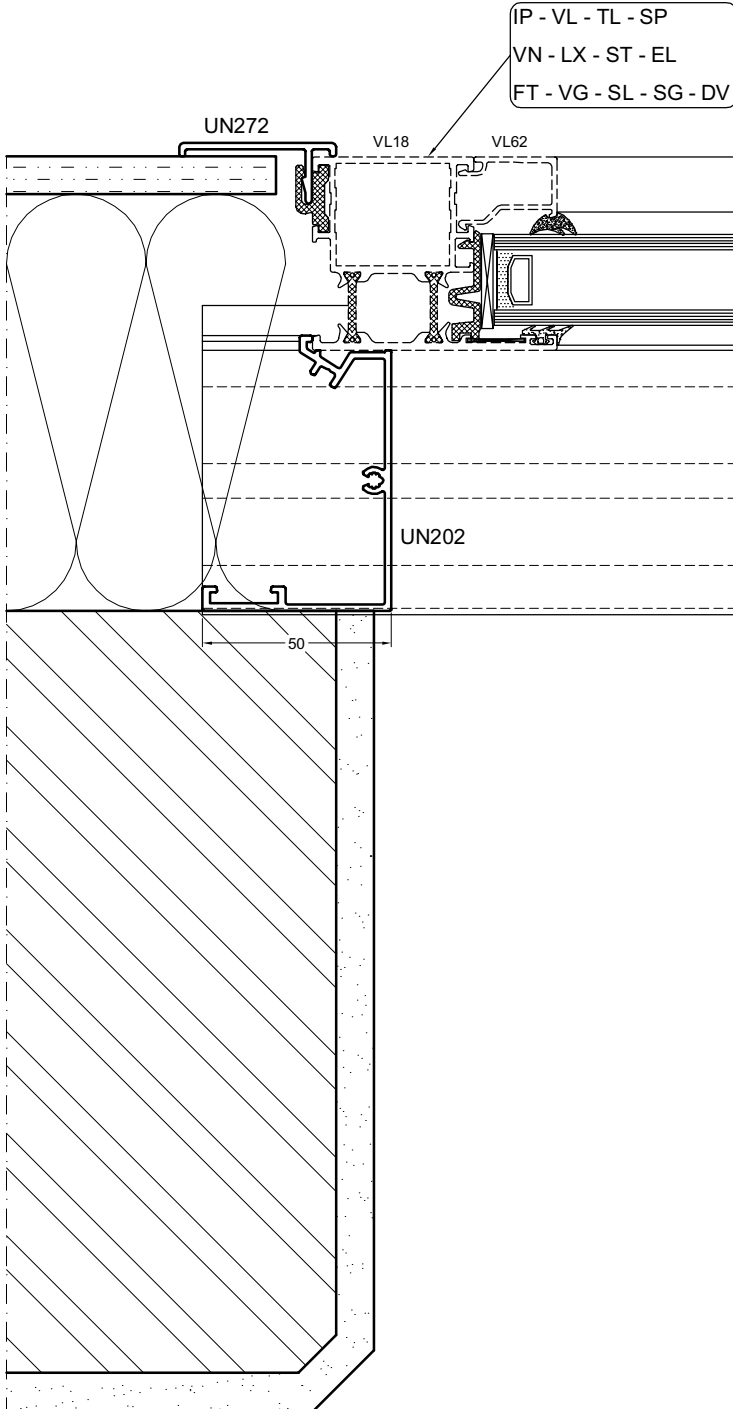
B4a

MUURANSluitING EN OMLIJSTING
RACCORD MAÇONNERIE ET CHAMBRANLE
BAUANSCHLUSS UND UMRÄHMUNG
BUILDING CONNECTION AND MOULDING



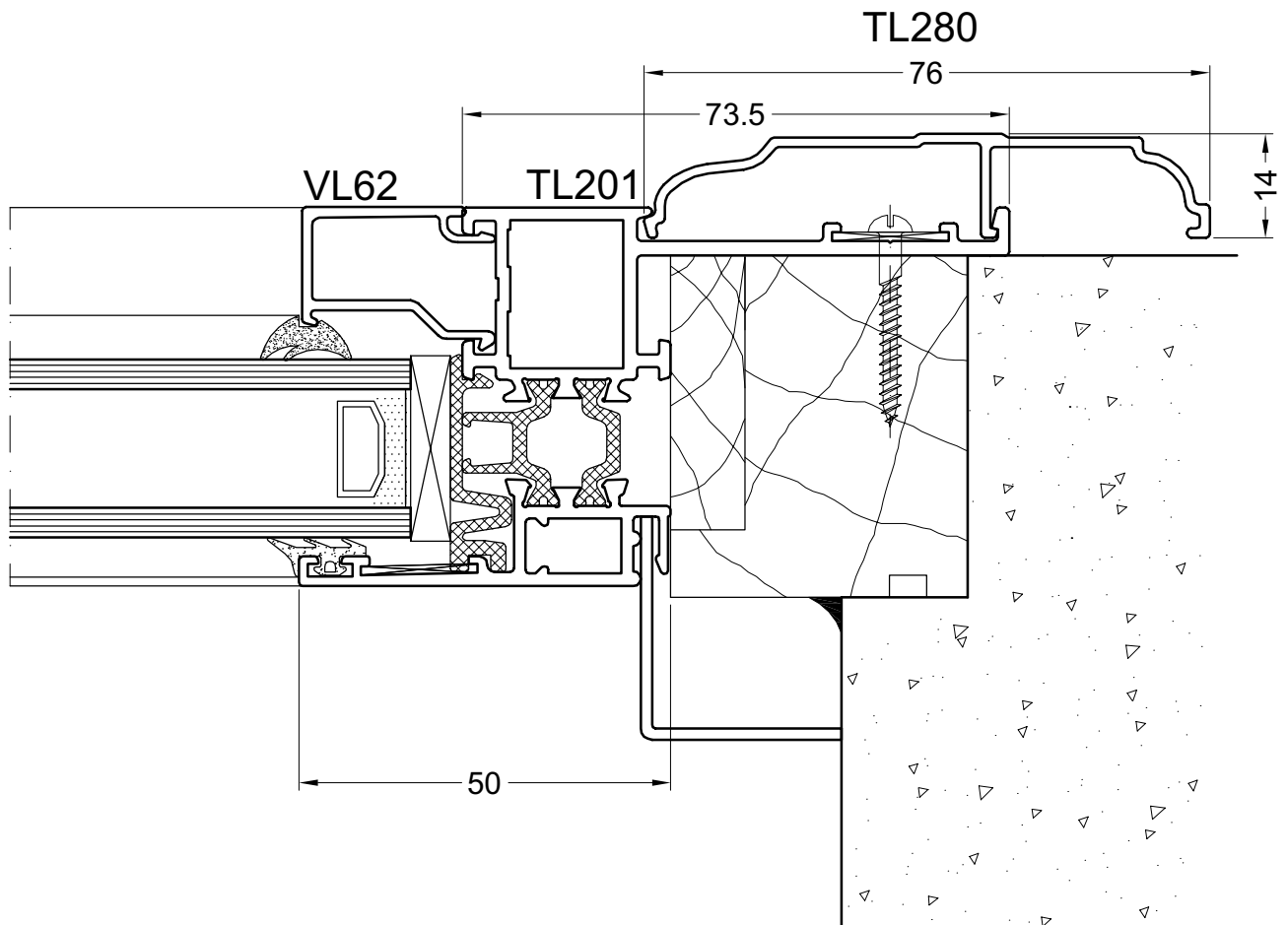
B4b

MUURANSluiting EN OMLIJSTING UNIVERSAL
RACCORD MACONNERIE ET CHAMBRANLE UNIVERSAL
BAUANSCHLUSS UND UMRÄHMUNG UNIVERSAL
BUILDING CONNECTION AND MOULDING UNIVERSAL



B4c

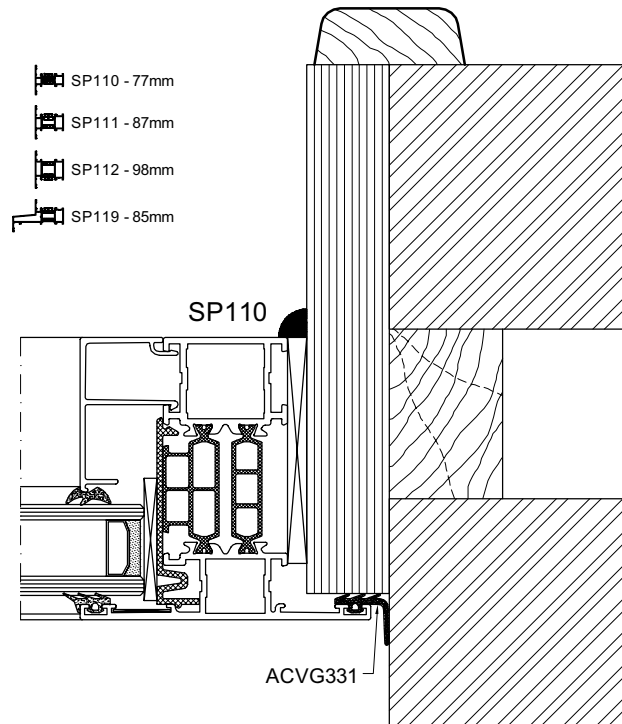
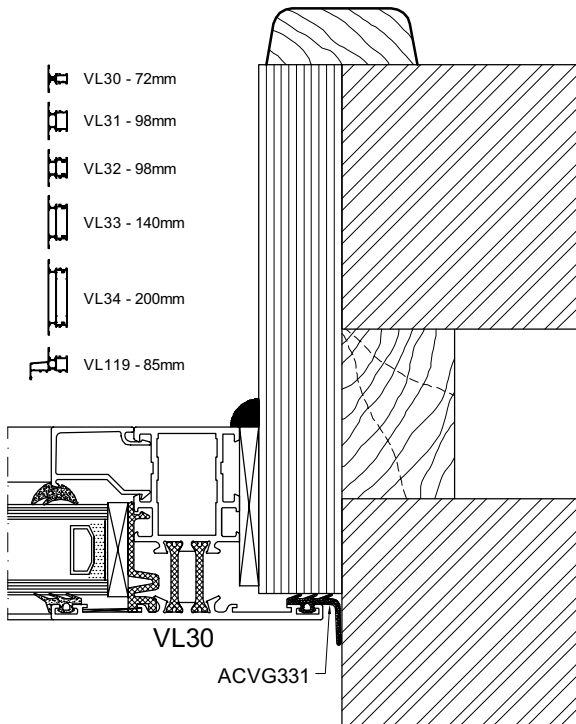
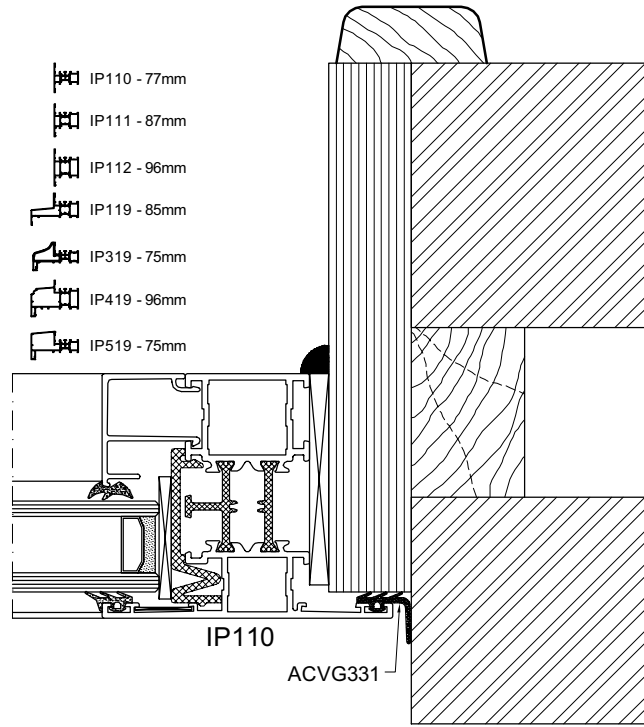
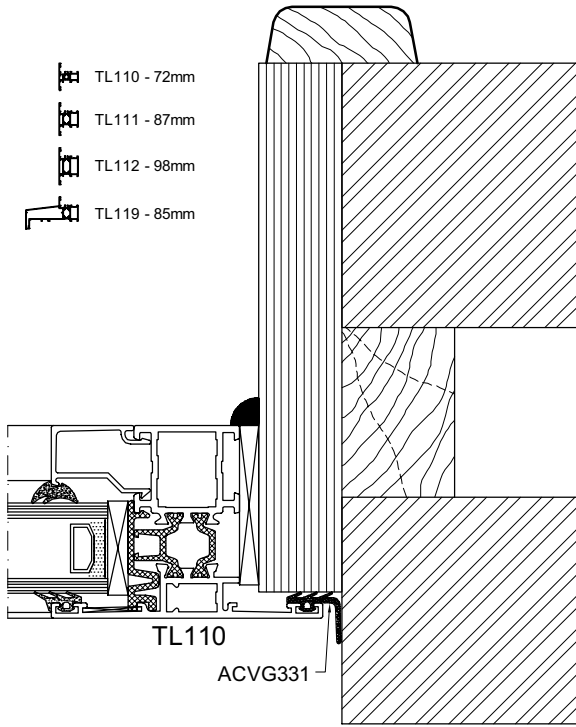
MUURAANSLUITING + OMLIJSTING BLOKRAAM TL
RACCORD MACONNERIE + CHAMBRANLE BLOC BAIE TL
BAUANSCHLUSS + UMRÄHMUNG TL
BUILDING CONNECTION AND MOULDING TL



B_4c

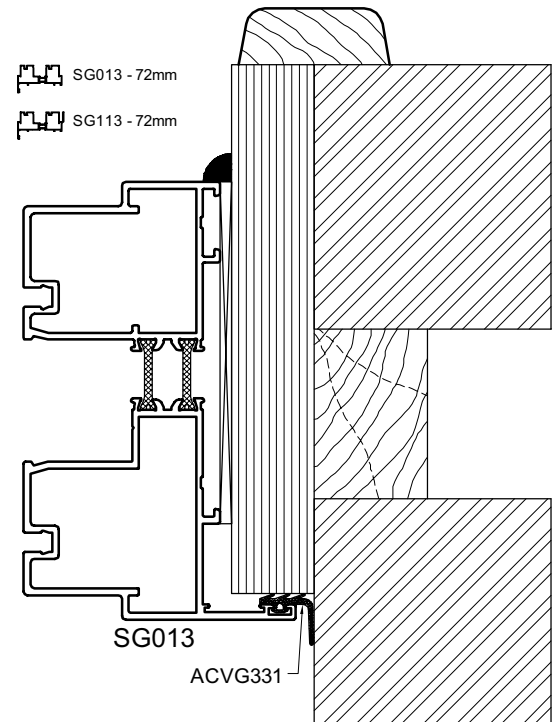
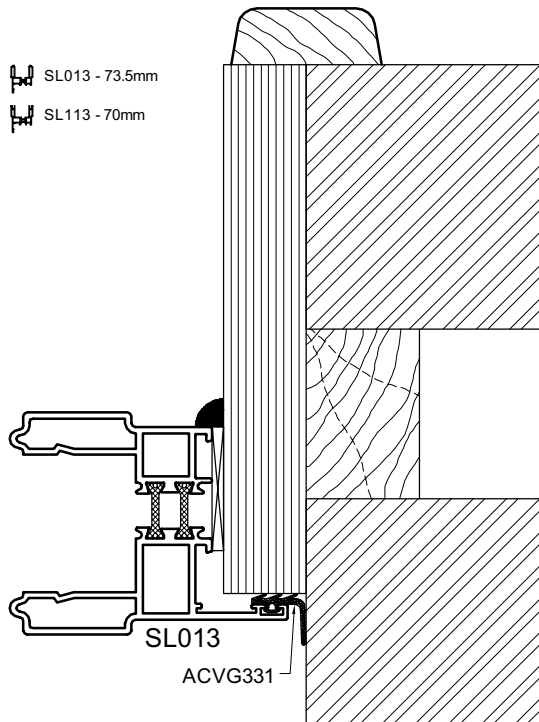
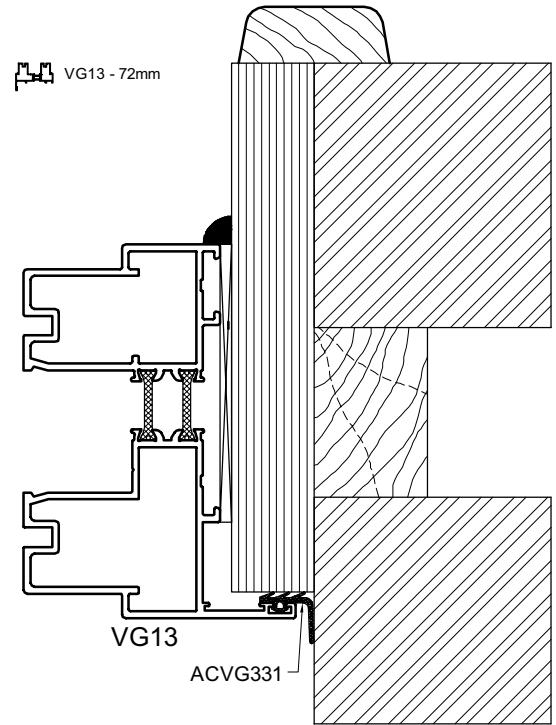
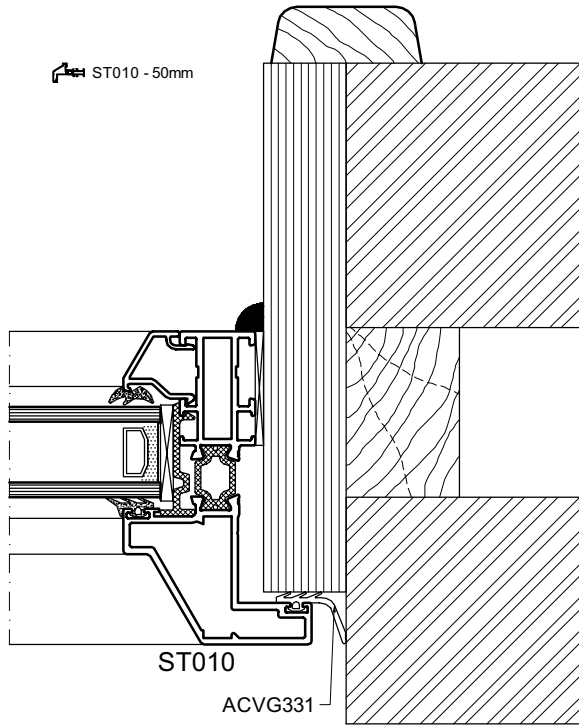
B5a

PLAATSING MET STELKOZIJNEN (BLOKRAMEN) TL-IP-VL-SP
CONSTRUCTION AVEC CHASSIS (BLOC BAIE) TL-IP-VL-SP
KONSTRUKTION MIT RAHMEN TL-IP-VL-SP
CONSTRUCTION WITH FRAMES TL-IP-VL-SP



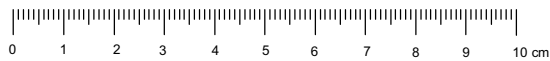
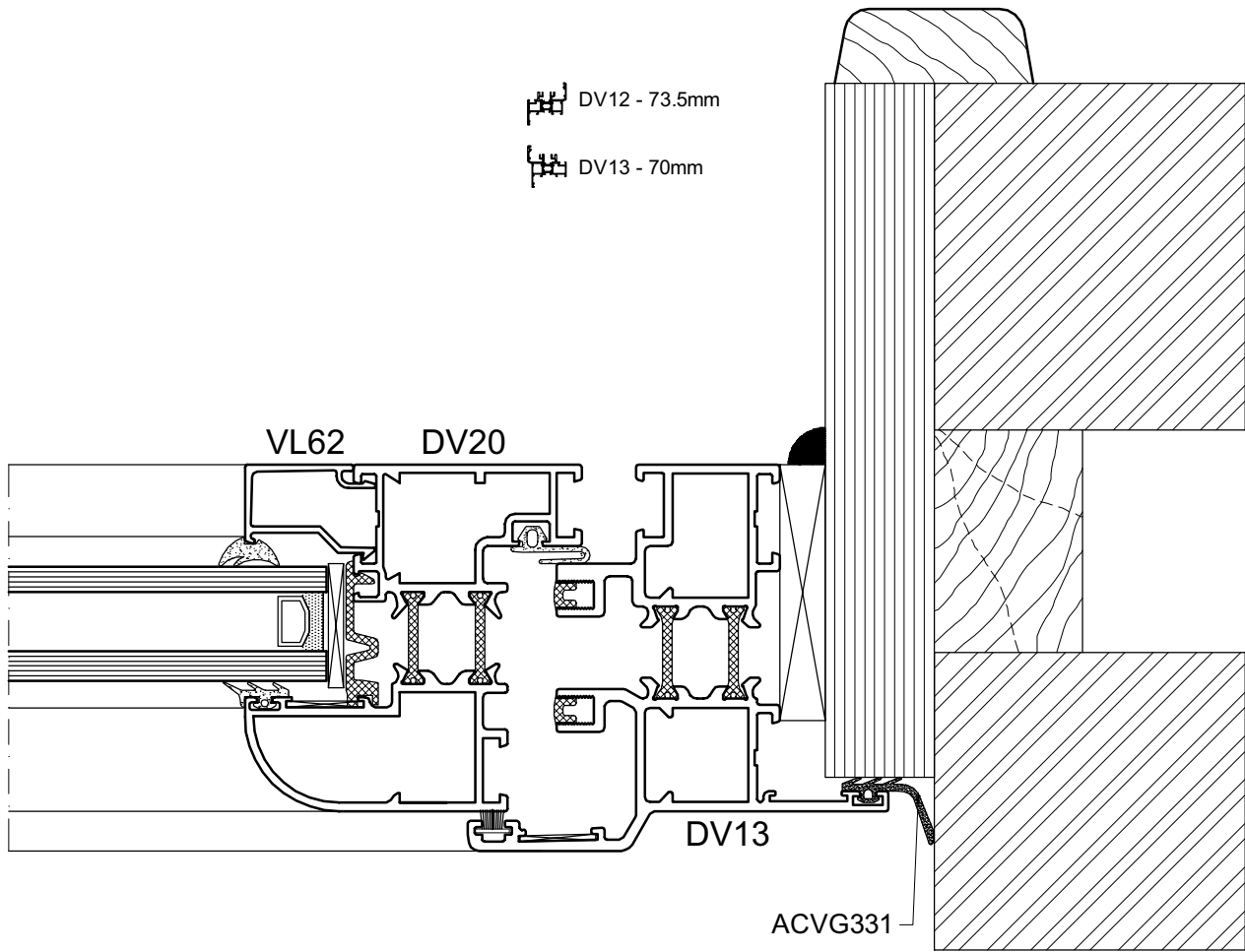
B5b

PLAATSING MET STELKOZIJNEN (BLOKRAMEN) ST-VG-SL-SG
CONSTRUCTION AVEC CHASSIS (BLOC BAIE) ST-VG-SL-SG
KONSTRUKTION MIT RAHMEN ST-VG-SL-SG
CONSTRUCTION WITH FRAMES ST-VG-SL-SG



B5c

PLAATSING MET STELKOZIJNEN (BLOKRAMEN) DV
CONSTRUCTION AVEC CHASSIS (BLOC BAIE) DV
KONSTRUKTION MIT RAHMEN DV
CONSTRUCTION WITH FRAMES DV



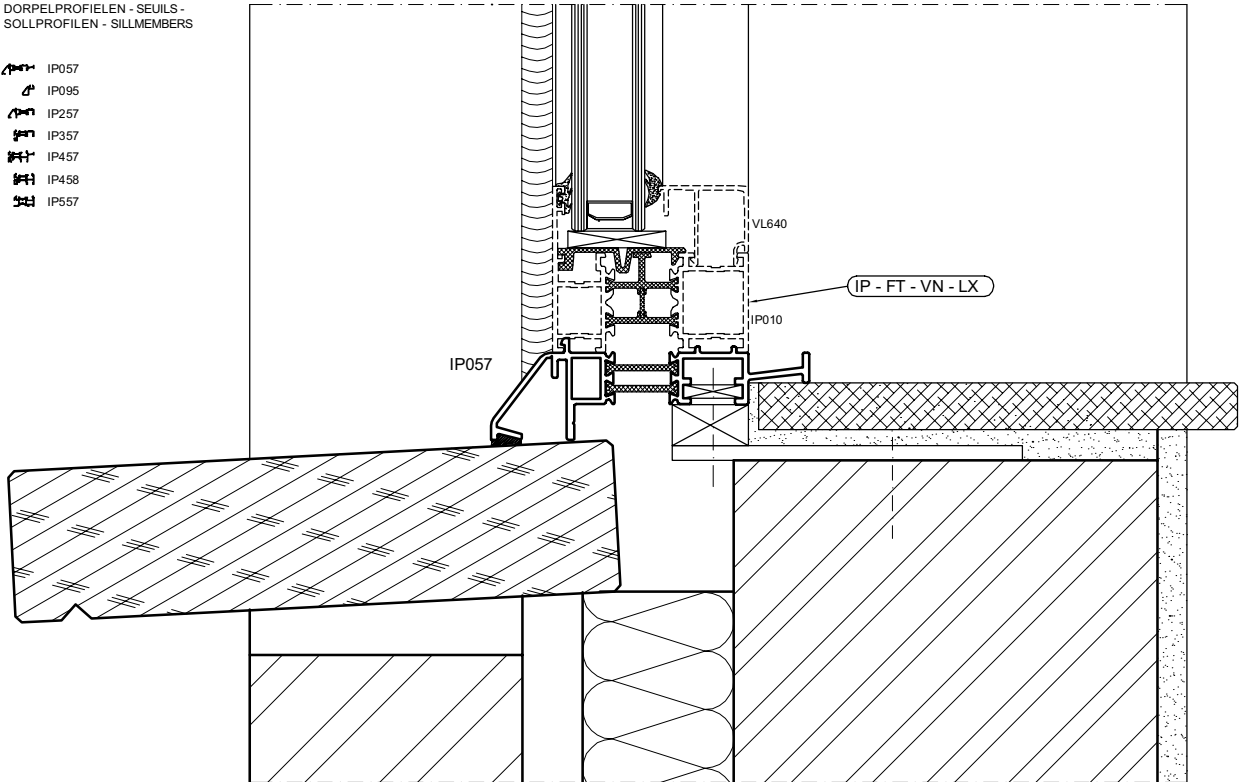
B_5c

C1a








DORPELAANSLUITINGEN 65mm
RACCORD DE SEUILS 65mm
SCHWELLE ANSCHLUSS 65mm
THRESHOLD CONNECTION 65mm

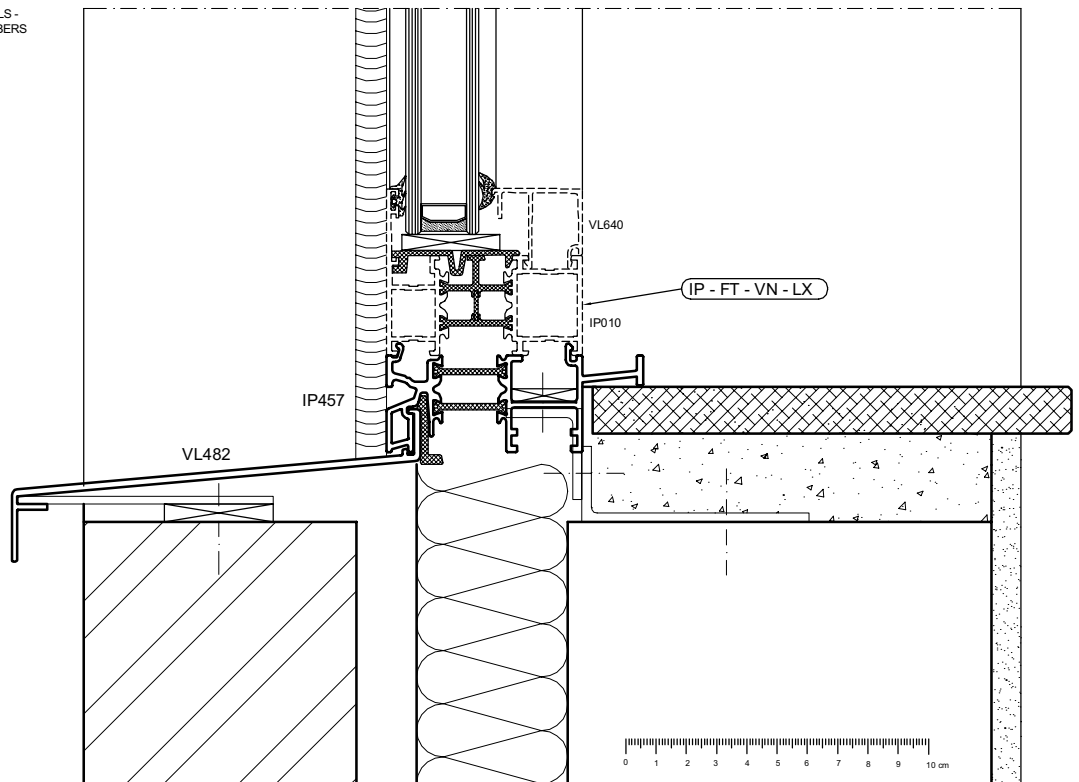
DORPELPROFIELN - SEUILS -
SOLLPROFILEN - SILLMEMBERS

-  IP057
-  IP095
-  IP257
-  IP357
-  IP457
-  IP458
-  IP557



DORPELPROFIELN - SEUILS -
SOLLPROFILEN - SILLMEMBERS

-  VL479 - 45mm
-  VL480 - 75mm
-  VL481 - 105mm
-  VL482 - 135mm
-  VL483 - 165mm
-  VL484 - 195mm
-  VL486 - 250mm



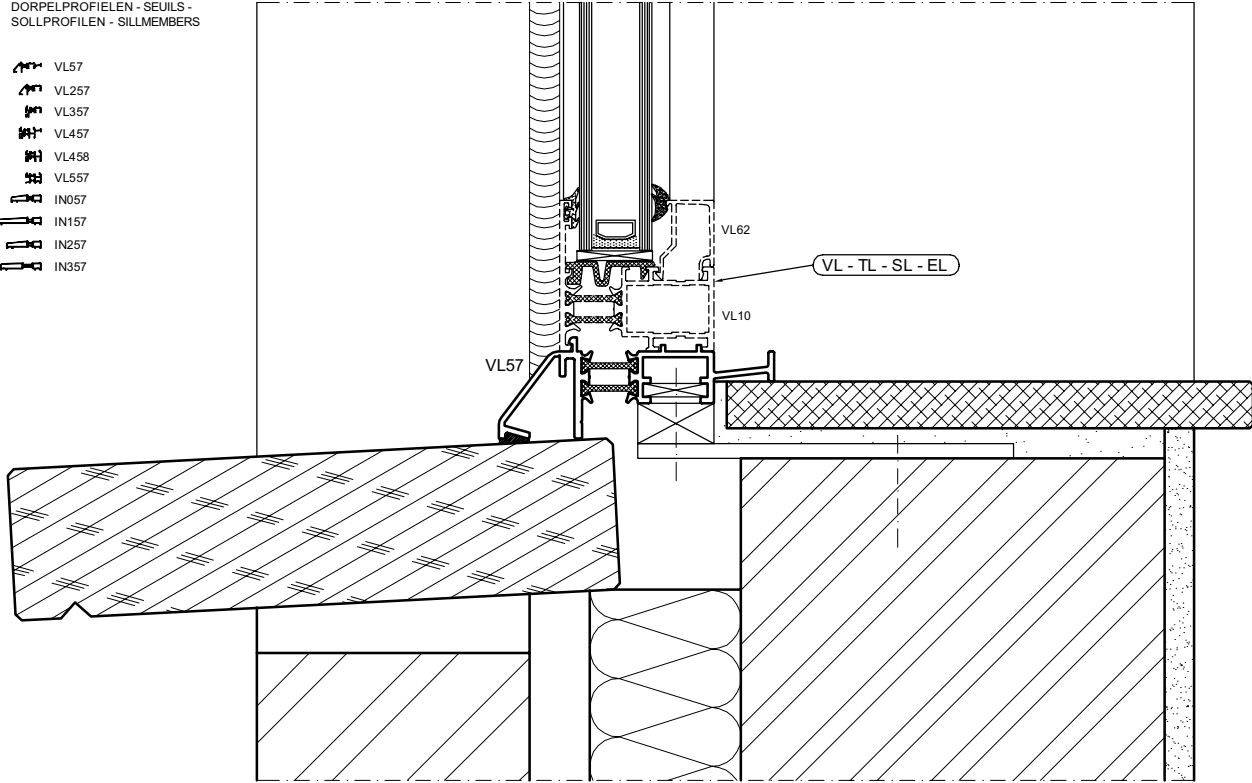
C_1a

C1b


DORPELAANSLUITINGEN 51mm
RACCORD DE SEUIL 51mm
SCHWELLE ANSCHLUSS 51mm
THRESHOLD CONNECTION 51mm

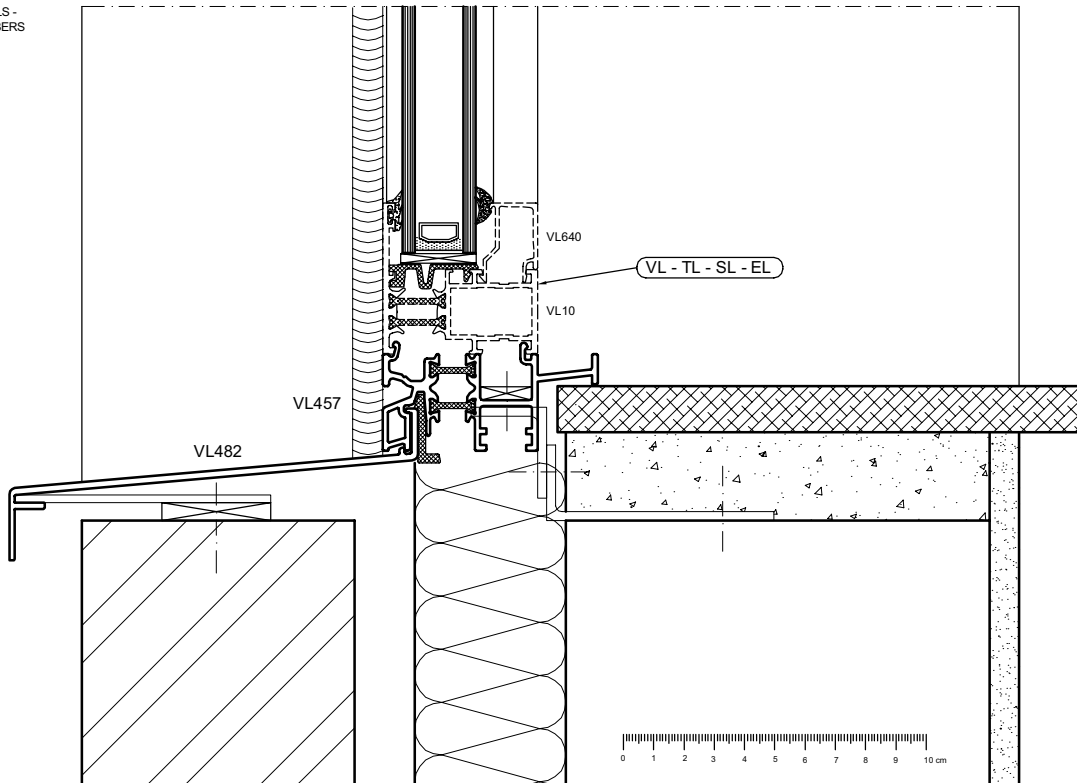
DORPELPROFIELEN - SEUILS -
SOLLPROFIELEN - SILLMEMBERS

-  VL57
-  VL257
-  VL357
-  VL457
-  VL458
-  VL557
-  IN057
-  IN157
-  IN257
-  IN357



DORPELPROFIELEN - SEUILS -
SOLLPROFIELEN - SILLMEMBERS

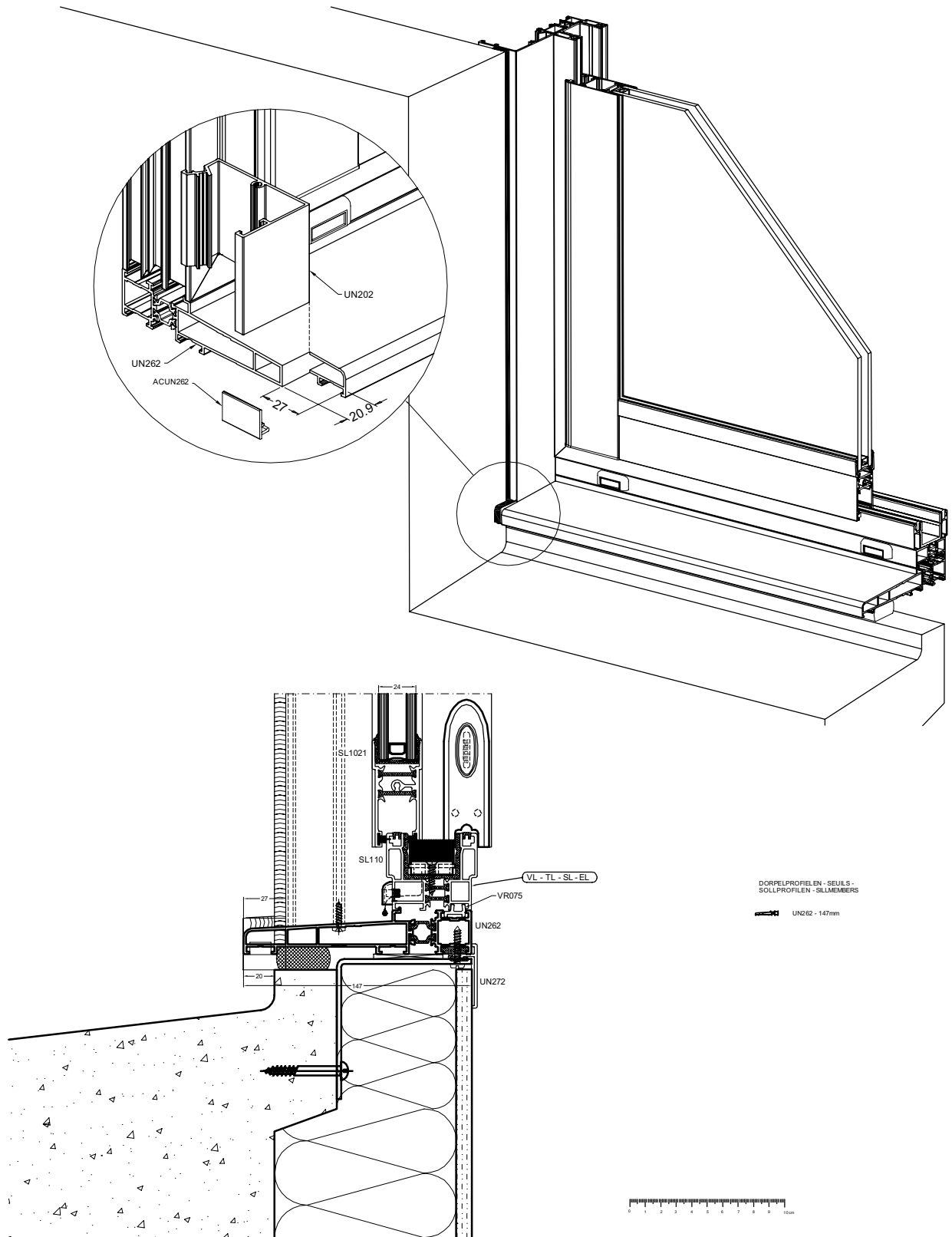
-  VL479 - 45mm
-  VL480 - 75mm
-  VL481 - 105mm
-  VL482 - 135mm
-  VL483 - 165mm
-  VL484 - 195mm
-  VL486 - 250mm



C_1b

C1c




DORPELAANSLUITINGEN UNIVERSAL
RACCORD DE SEUIL UNIVERSAL
SCHWELLE ANSCHLUSS UNIVERSAL
THRESHOLD CONNECTION UNIVERSAL



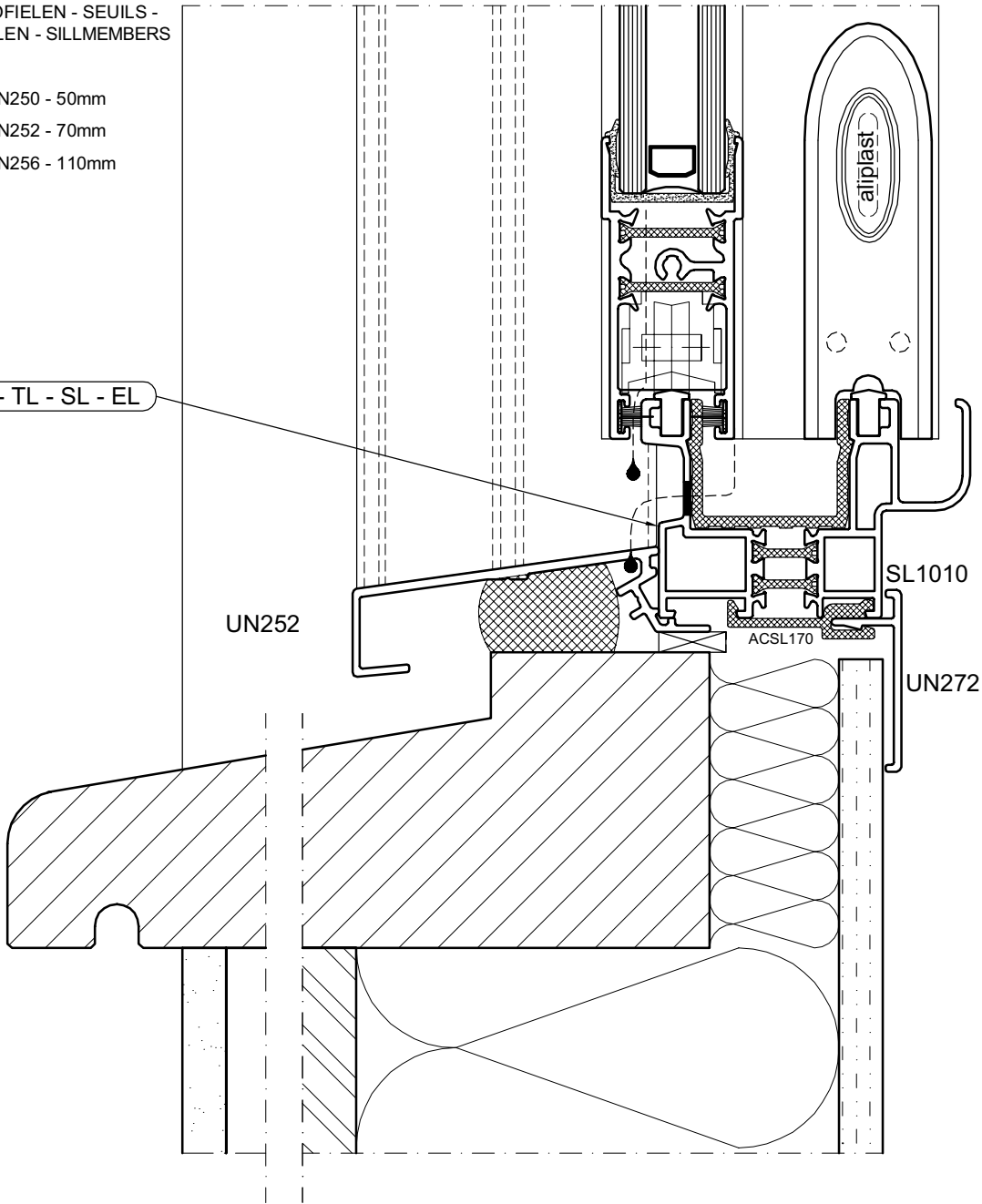
C1d

DORPELAANSLUITINGEN UNIVERSAL
RACCORD DE SEUIL UNIVERSAL
SCHWELLE ANSCHLUSS UNIVERSAL
THRESHOLD CONNECTION UNIVERSAL

DORPELPROFIELEN - SEUILS -
SOLLPROFIELEN - SILLMEMBERS

-  UN250 - 50mm
-  UN252 - 70mm
-  UN256 - 110mm

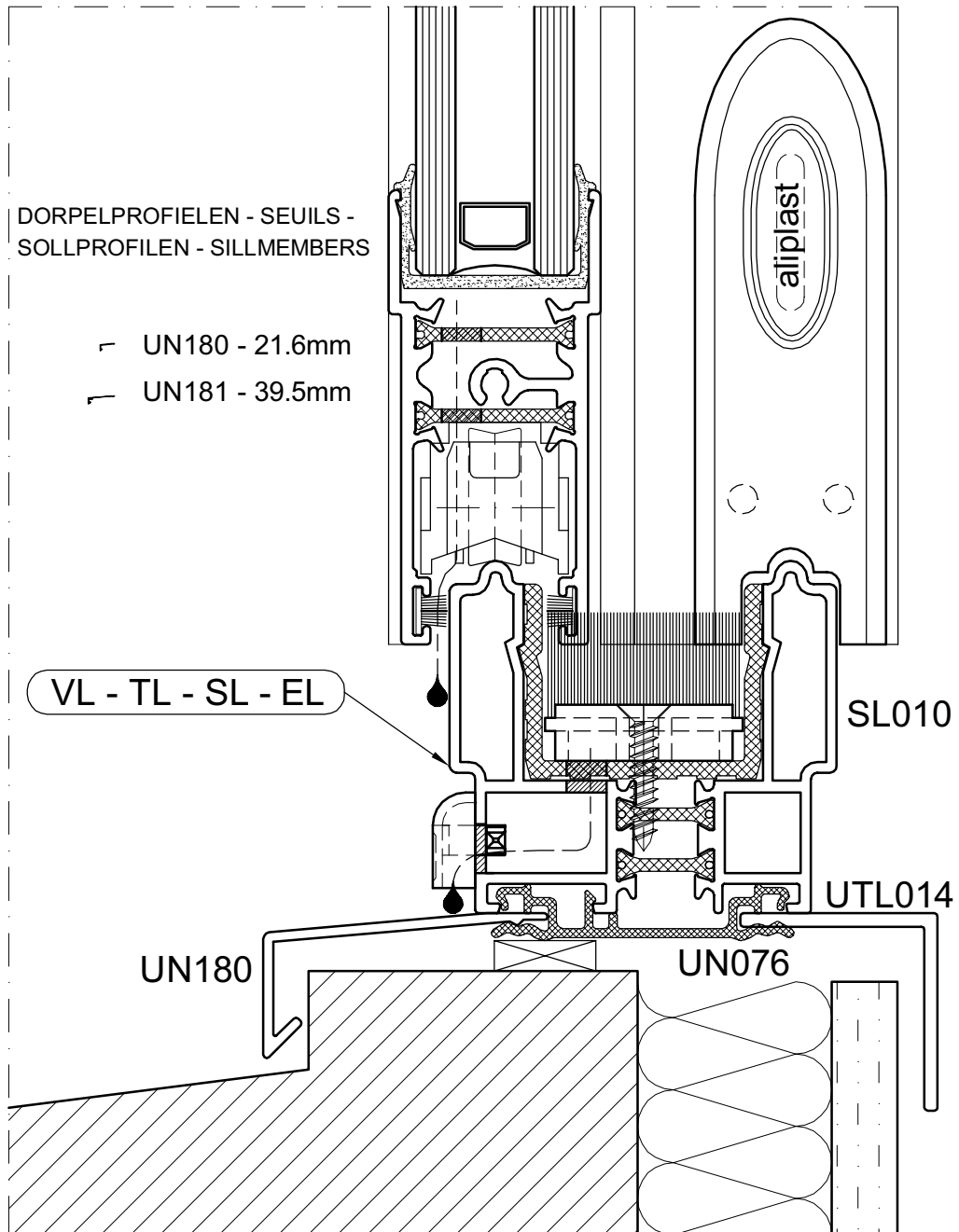
VL - TL - SL - EL



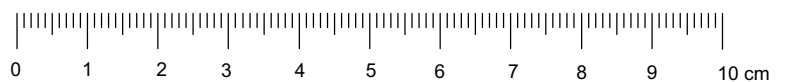
C_1d

C1e

DORPELAANSLUITINGEN UNIVERSAL
RACCORD DE SEUIL UNIVERSAL
SCHWELLE ANSCHLUSS UNIVERSAL
THRESHOLD CONNECTION UNIVERSAL

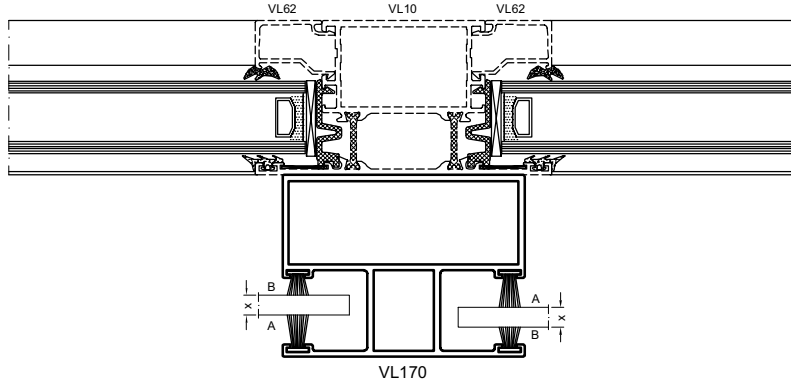


C_1e

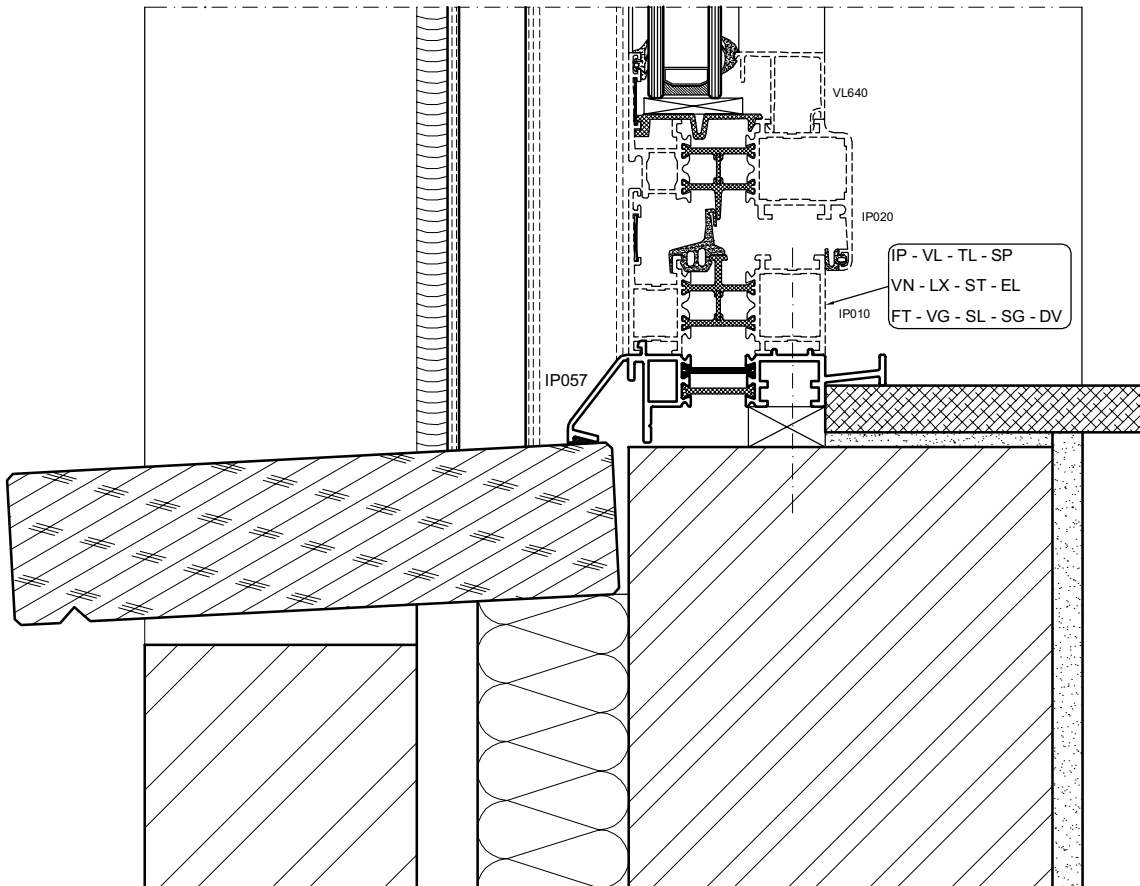


C2a

MUURAANSLUITING MET DORPEL EN ROLLUIK
RACCORD MACONNERIE AVEC SEUIL ET VOLET
BAUANSCHLUSS MIT SCHWELLE UND ROLLADEN
BUILDING CONNECTION WITH THRESHOLD AND SHUTTER



X	A	B
6 — 8	ACSR011	ACSR011
8 — 12	ACSR011	ACVL033
12 — 14	ACSR011	ACVG042
14 — 15	ACVL033	ACVL033
15 — 17	ACVL033	ACVG042
17 — 18	ACVG042	ACVG042

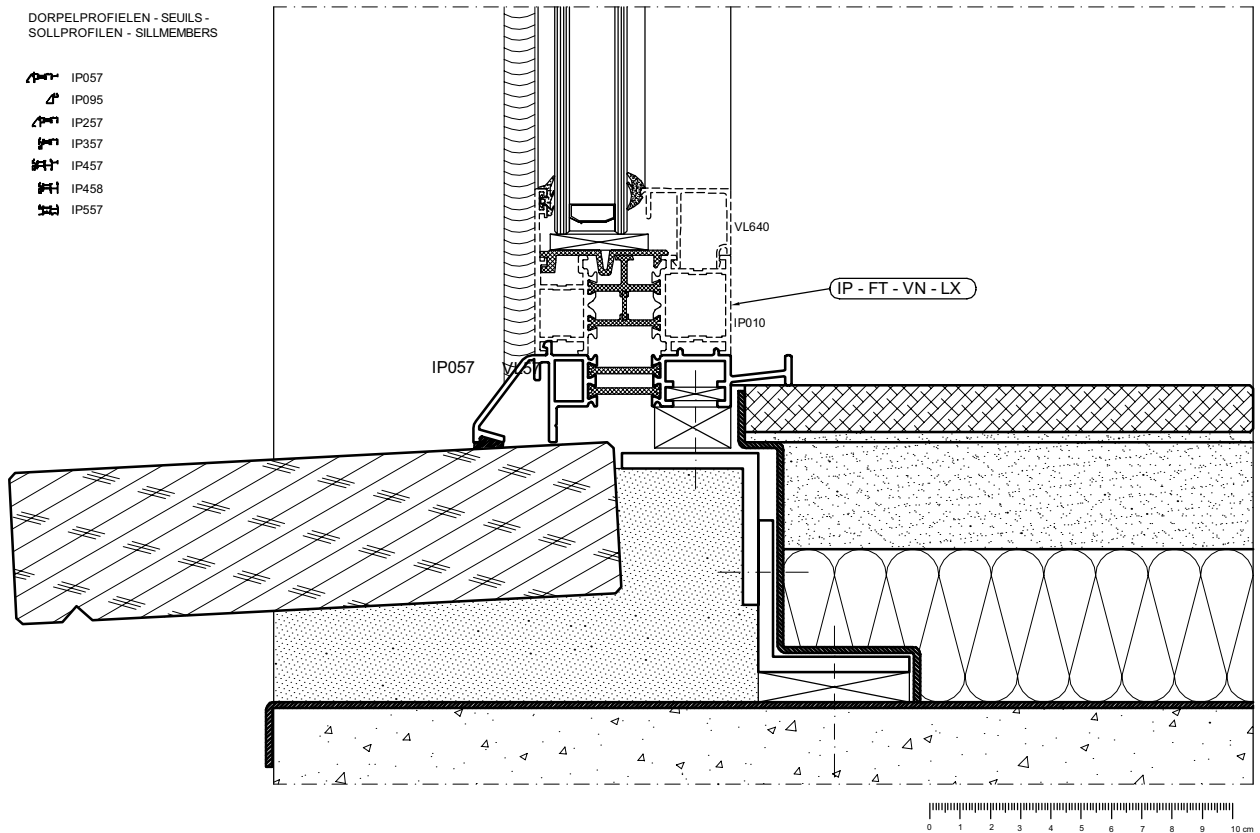


C2b

VLOERAANSLUITINGEN
RACCORD DE SOL
BODENANSCHLUSS
FLOOR CONNECTIONS

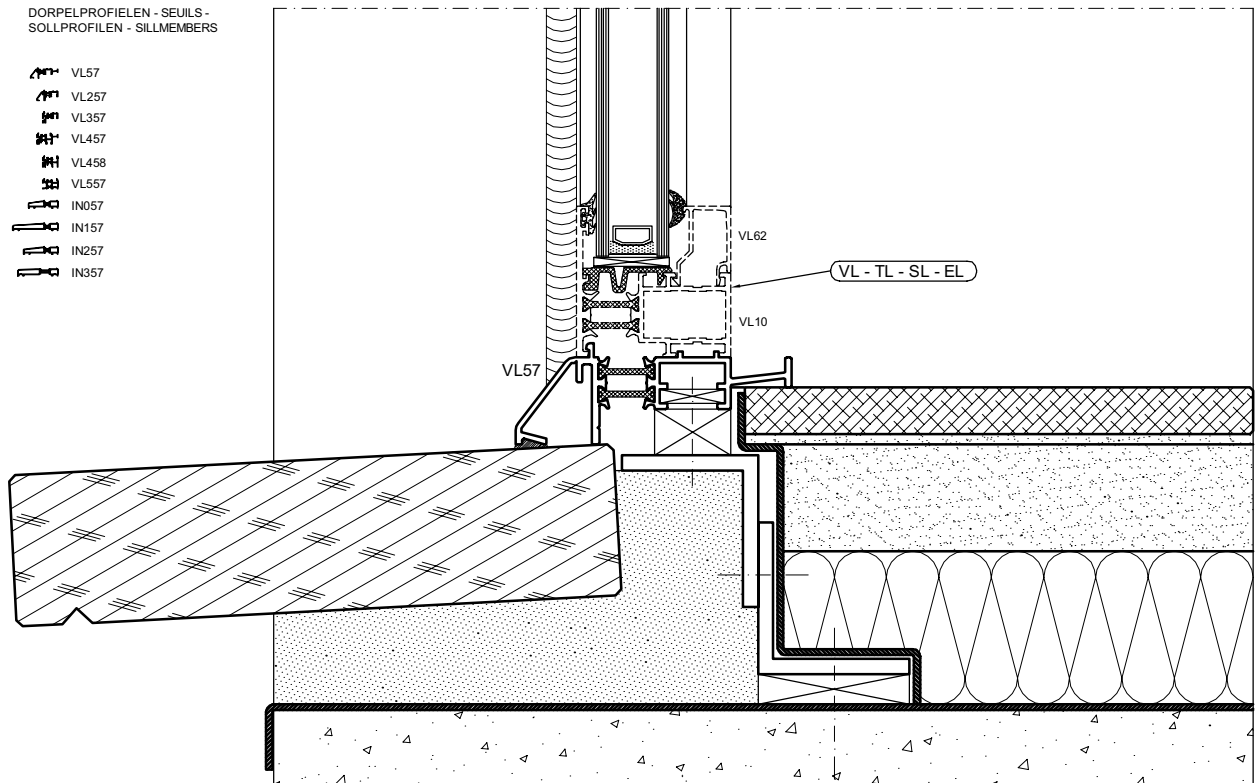
DORPELPROFIELEN - SEUILS -
SOLLPROFIELEN - SILLMEMBERS

-  IP057
-  IP095
-  IP257
-  IP357
-  IP457
-  IP458
-  IP557



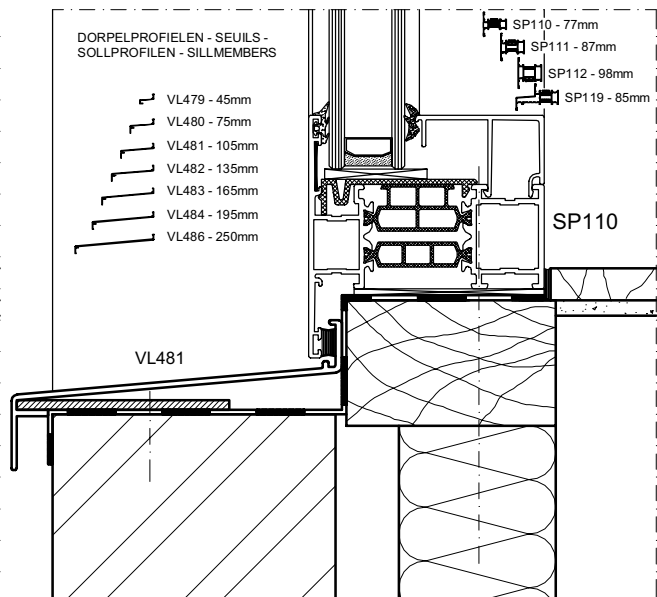
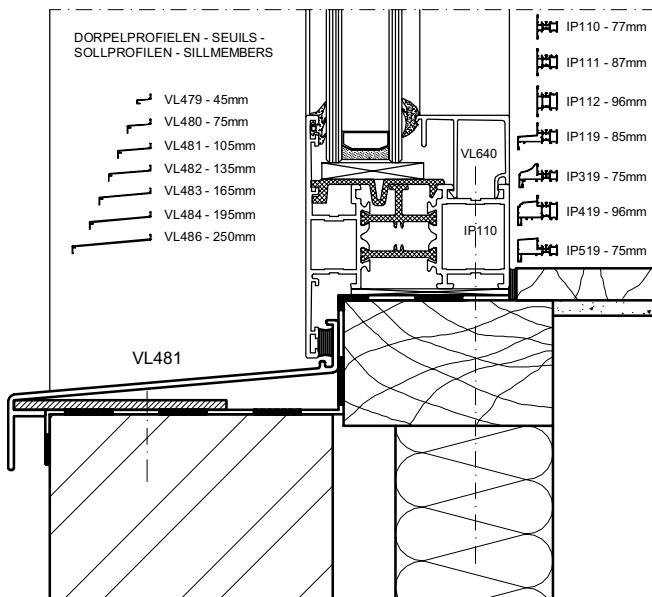
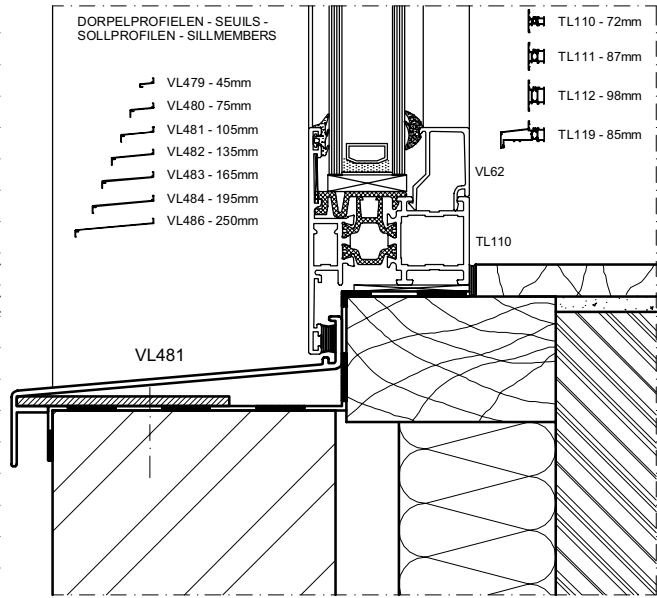
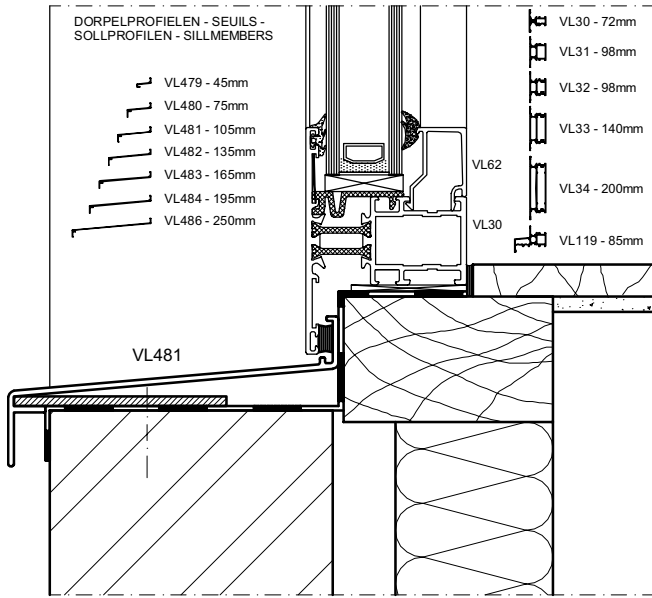
DORPELPROFIELEN - SEUILS -
SOLLPROFIELEN - SILLMEMBERS

-  VL57
-  VL257
-  VL357
-  VL457
-  VL458
-  VL557
-  IN057
-  IN157
-  IN257
-  IN357



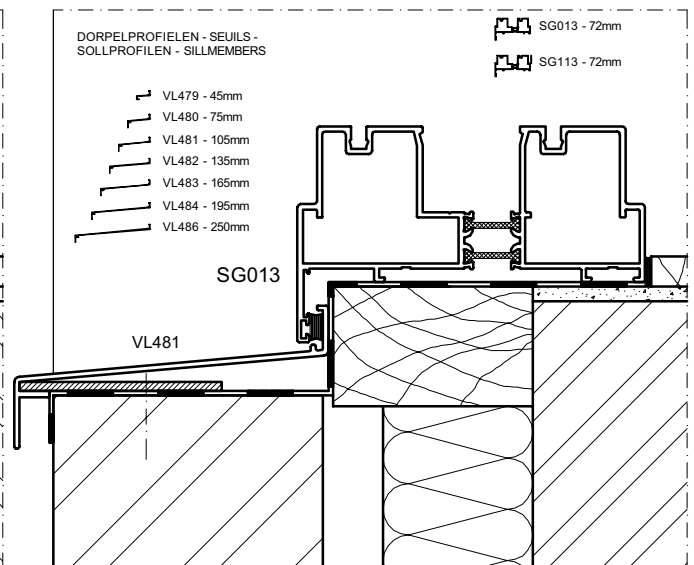
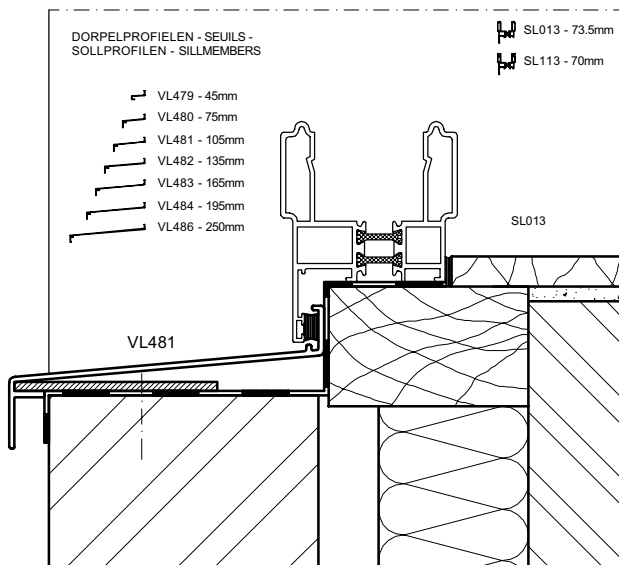
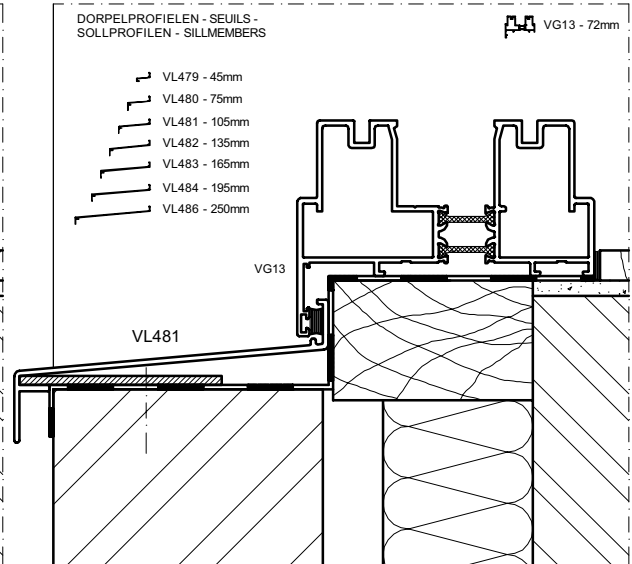
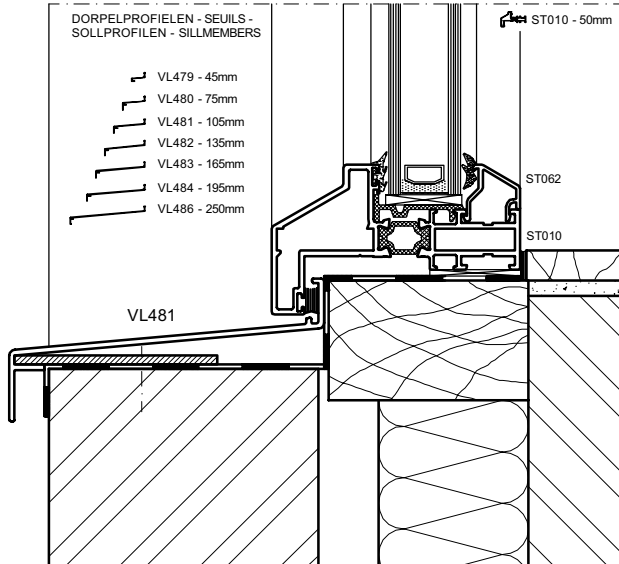
C3a

BLOKRAAM MET ALU-DORPELAANSLUITING VL - TL - IP - SP
 BLOC BAIE AVEC SEUIL-ALU VL - TL - IP - SP
 KONSTRUKTION MIT RAHMEN UND ALU-SCHWELLE VL-TL-IP-SP
 CONSTRUCTION WITH FRAMES AND ALU-SILL VL-TL-IP-SP



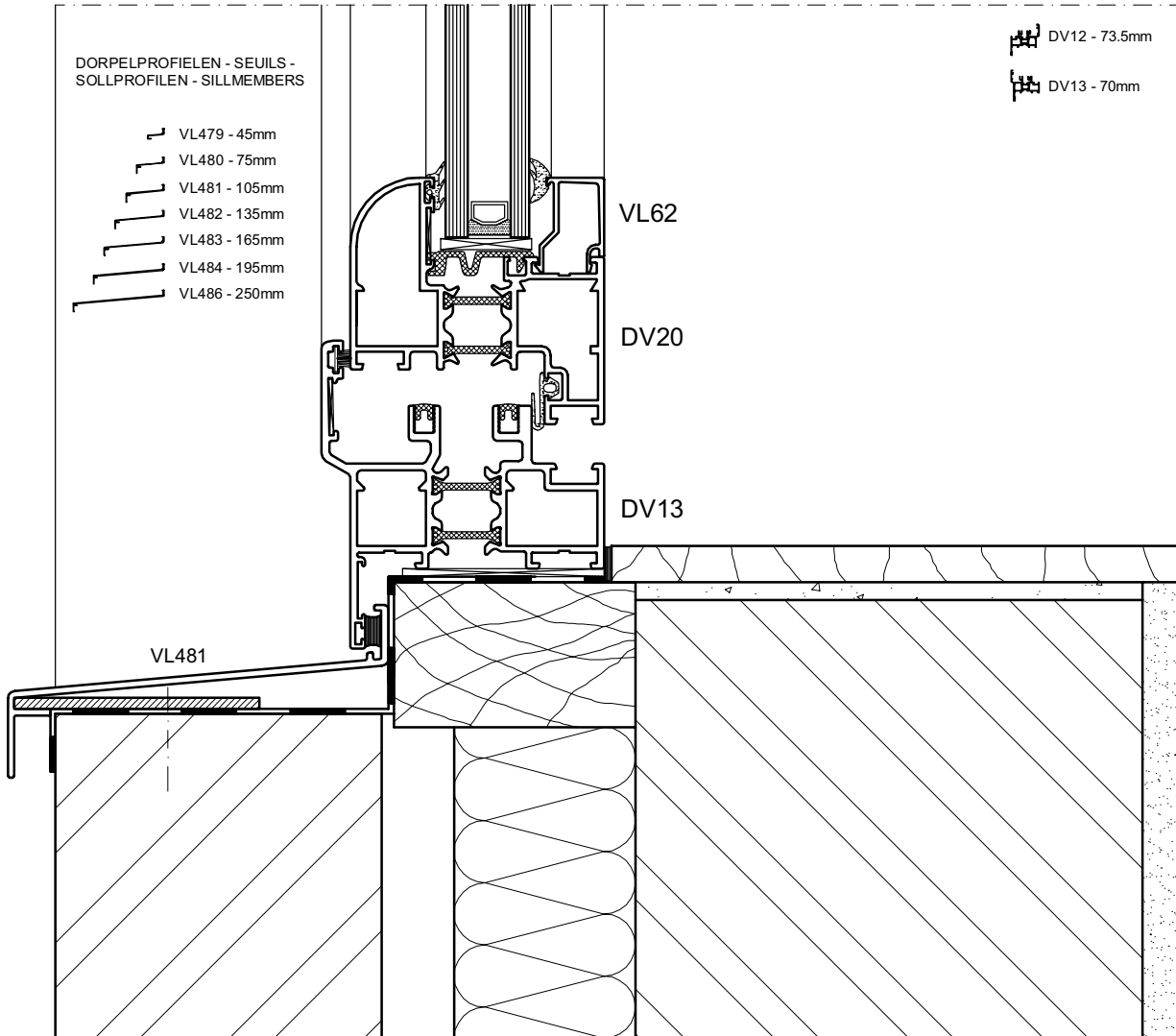
C3b

BLOKRAAM MET ALU-DORPELAANSLUITING ST - VG - SL - SG
BLOC BAIE AVEC SEUIL-ALU ST - VG - SL - SG
KONSTRUKTION MIT RAHMEN UND ALU-SCHWELLE ST - VG - SL - SG
CONSTRUCTION WITH FRAMES AND ALU-SILL ST - VG - SL - SG



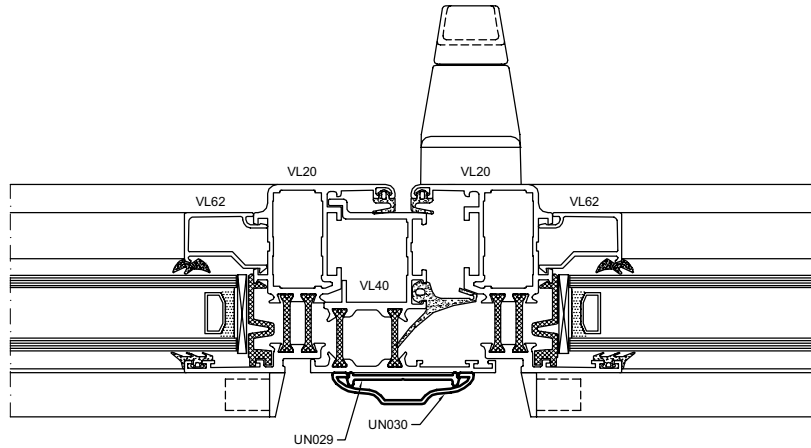
C3c

BLOKRAAM MET ALU-DORPELAANSLUITING DV
BLOC BAIE AVEC SEUIL-ALU DV
KONSTRUKTION MIT RAHMEN UND ALU-SCHWELLE DV
CONSTRUCTION WITH FRAMES AND ALU-SILL DV

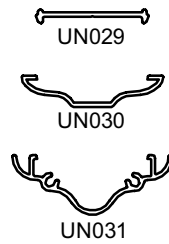
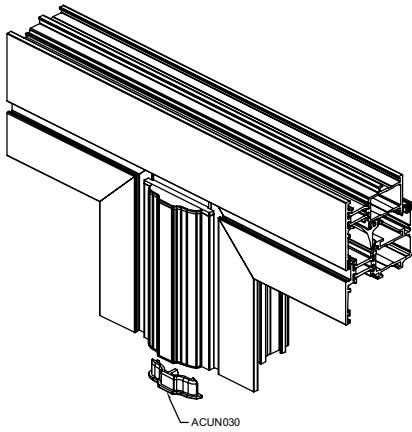


D1a

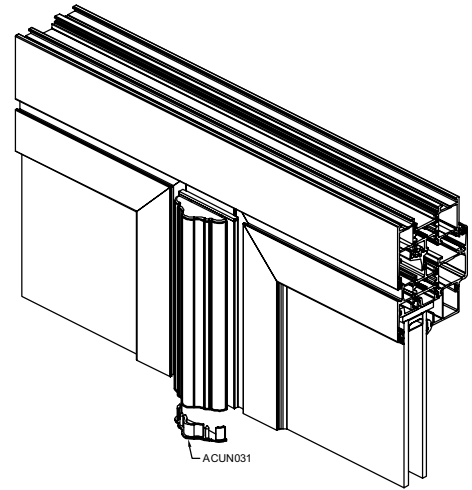
STOLPPROFIELEN + SIERKLIJST VL - IP
MAUCLAIRS + PROFILS COUVERTURE DECORATIF VL - IP
STULP PROFIELEN + DEKORATIVEN ABDECKPROFIELEN
DOUBLE CASEMENT PROFILES + DECORATIVE COVERPROFILES VL - IP






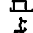
STOLPPROFIELEN - MAUCLAIRS -
STULP PROFIELEN - DOUBLE CASEMENT PROFILES

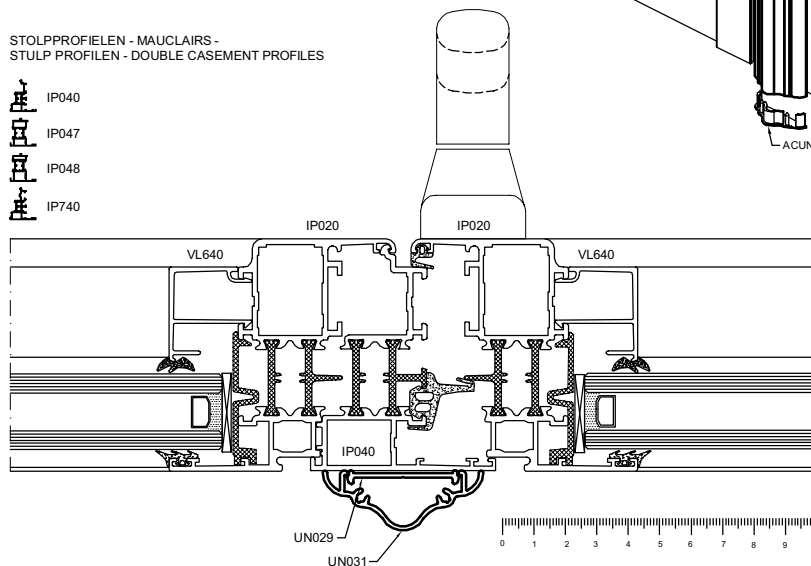


-  VL40
-  VL45
-  VL46
-  VL140
-  VL740



STOLPPROFIELEN - MAUCLAIRS -
STULP PROFIELEN - DOUBLE CASEMENT PROFILES

-  IP040
-  IP047
-  IP048
-  IP740

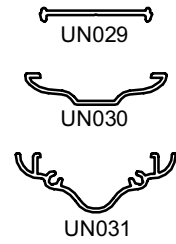
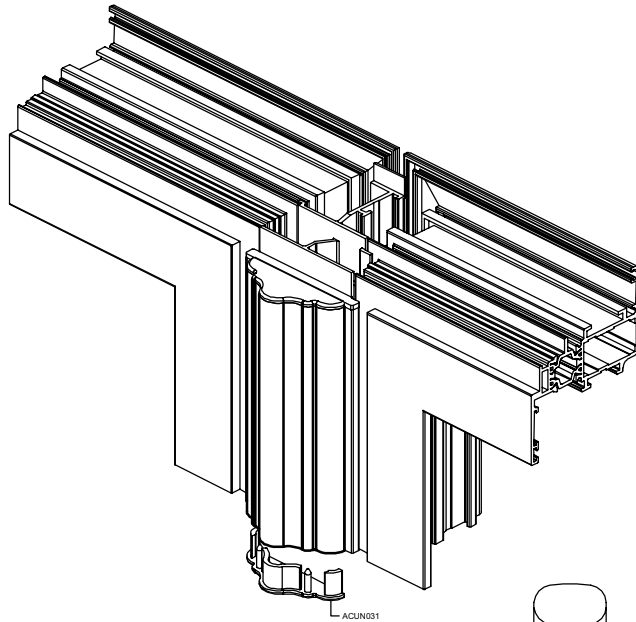
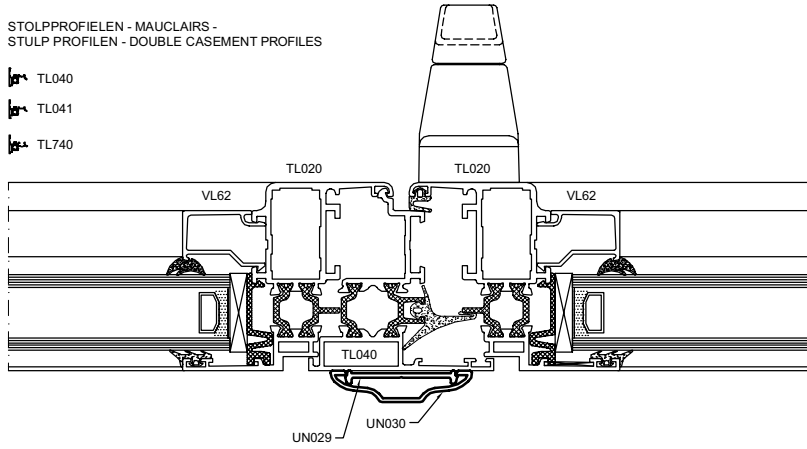


D1b

STOLPPROFIELEN + SIERKLIJKIJST VL - IP
MAUCLAIRS + PROFILS COUVERTURE DECORATIF VL - IP
STULP PROFIELEN + DEKORATIVEN ABDECKPROFIELEN
DOUBLE CASEMENT PROFILES + DECORATIVE COVERPROFILES VL - IP

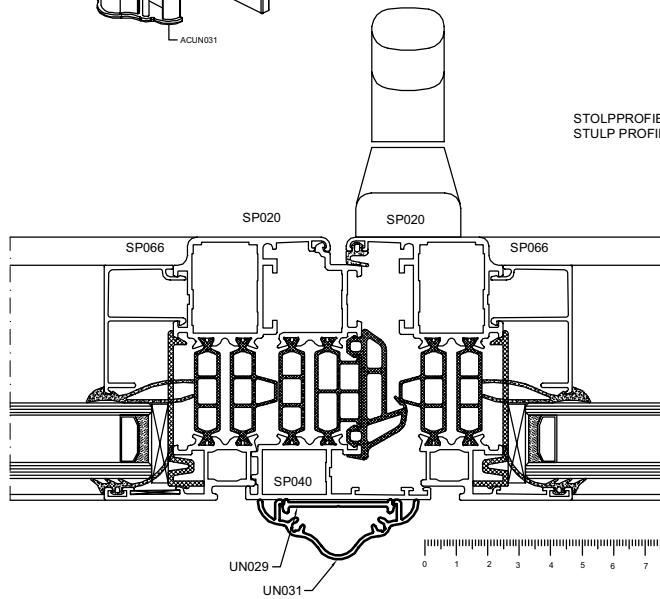
STOLPPROFIELEN - MAUCLAIRS -
STULP PROFIELEN - DOUBLE CASEMENT PROFILES

- TL040
- TL041
- TL740



STOLPPROFIELEN - MAUCLAIRS -
STULP PROFIELEN - DOUBLE CASEMENT PROFILES

- SP040

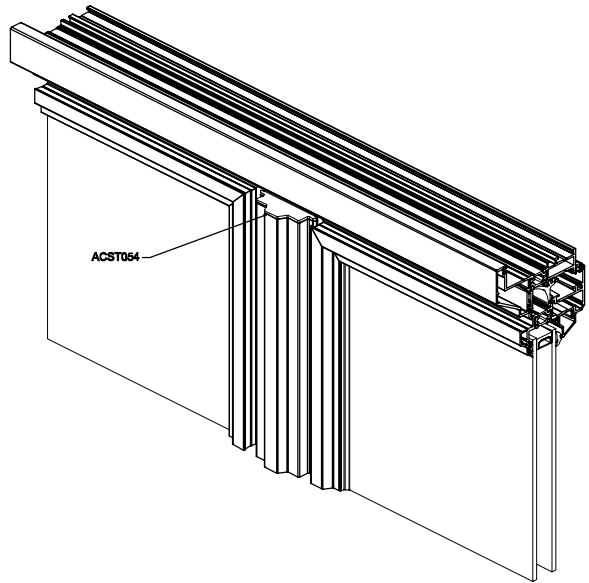
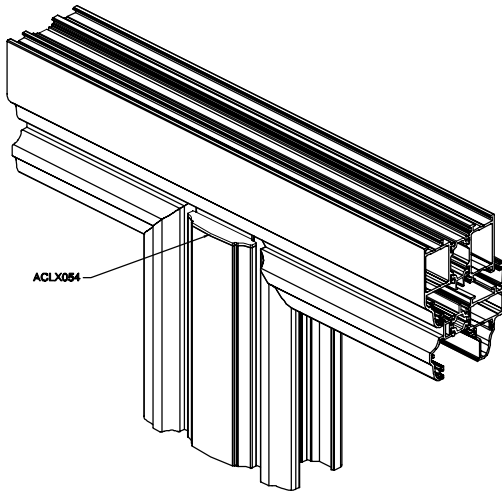
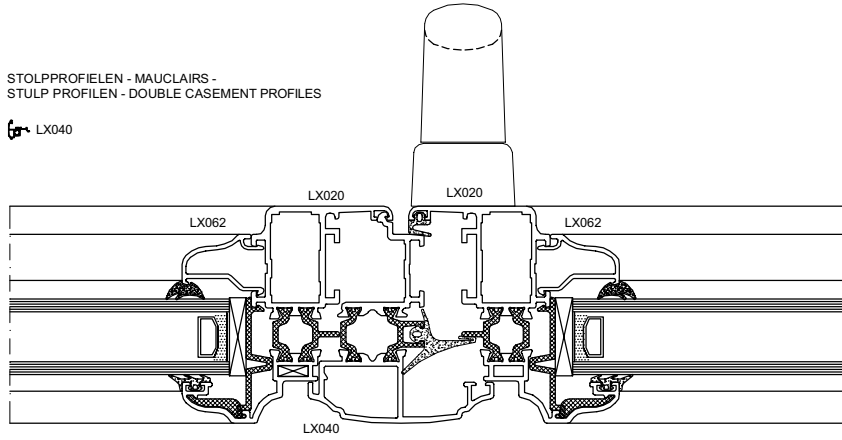


D2

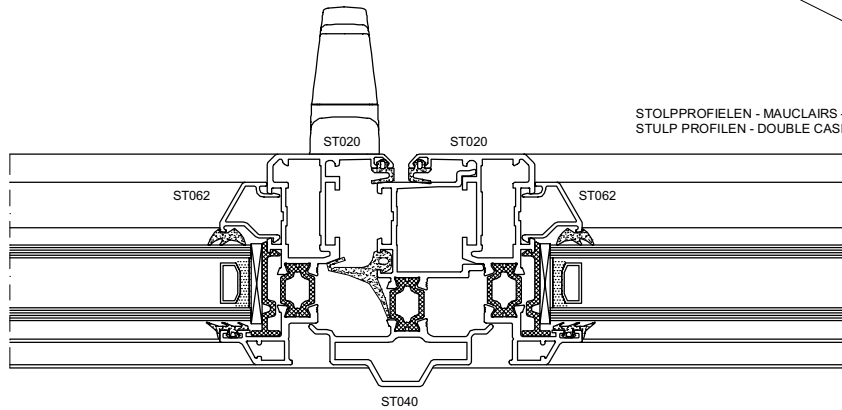
STOLPPROFIELEN
MAUCLAIRS
STULP PROFIELEN
DOUBLE CASEMENT PROFILES

STOLPPROFIELEN - MAUCLAIRS -
STULP PROFIELEN - DOUBLE CASEMENT PROFILES

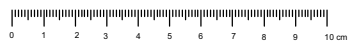
LX040



STOLPPROFIELEN - MAUCLAIRS -
STULP PROFIELEN - DOUBLE CASEMENT PROFILES

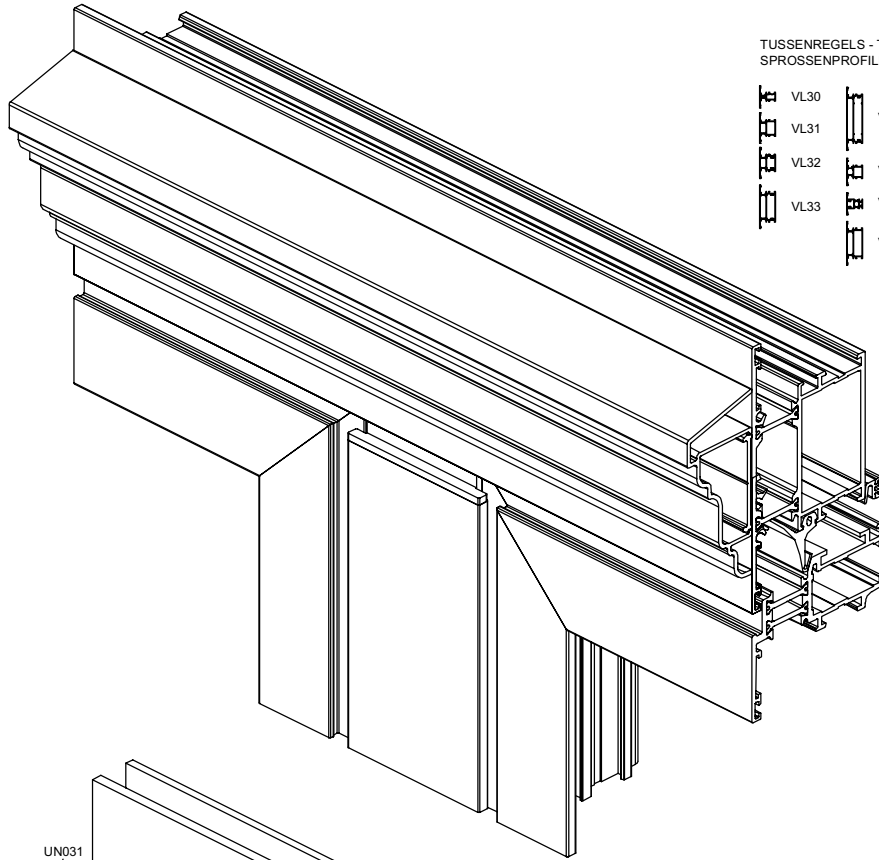


ST040
ST041

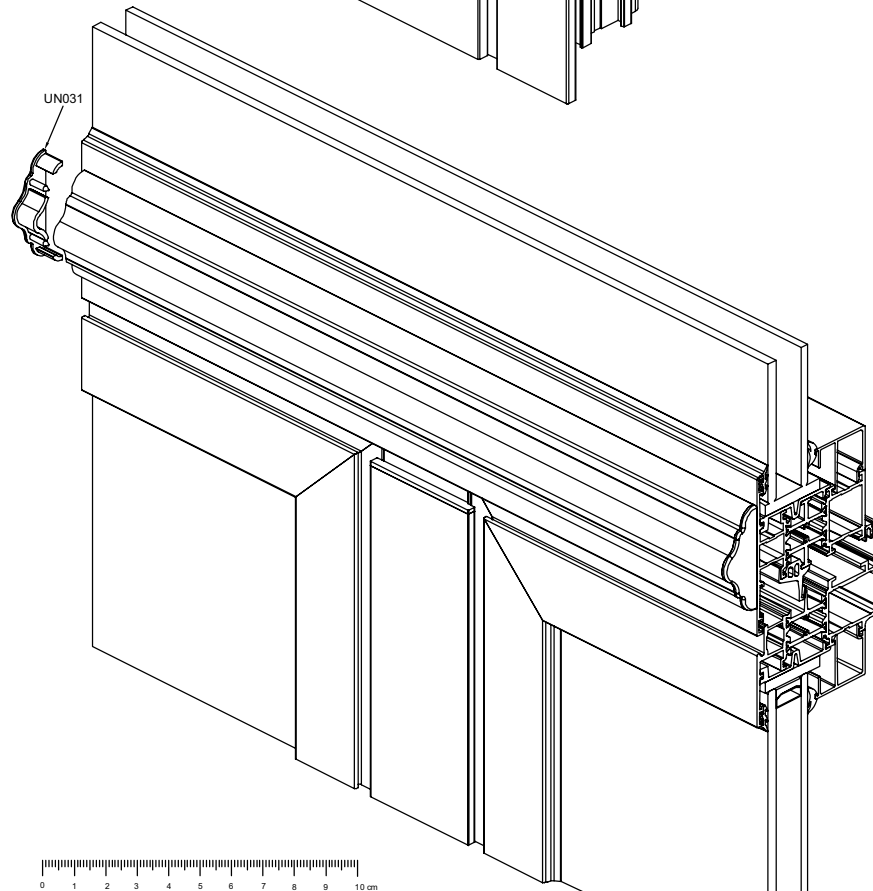
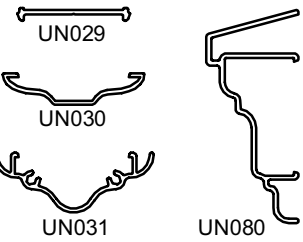
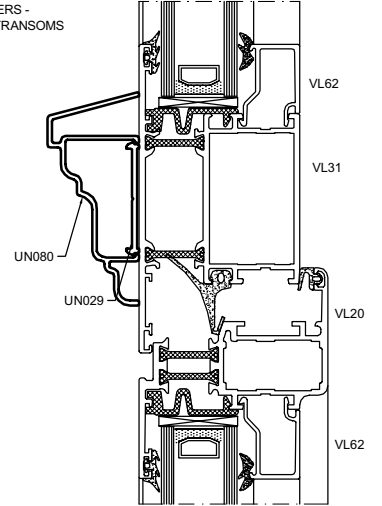
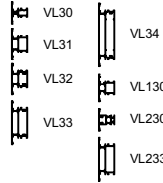


E1a

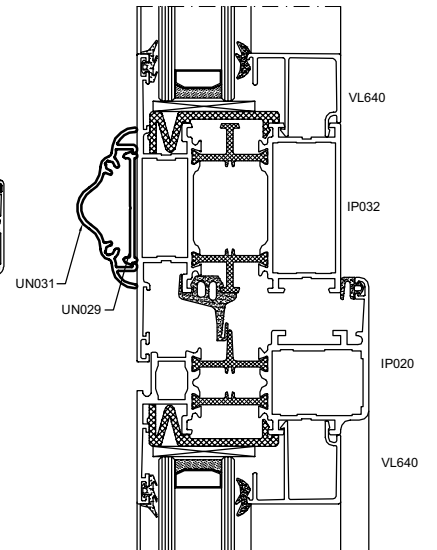
TUSSENREGELS + SIERKLIJKIJST VL - IP
 TRAVERS + PROFILS COUVERTURE DECORATIF VL - IP
 SPROSSENPROFIELEN + DEKORATIVEN ABDECKPROFIELEN
 TRANSOMS + DECORATIVE COVERPROFILES VL - IP



TUSSENREGELS - TRAVERS -
SPROSSENPROFIELEN - TRANSOMS



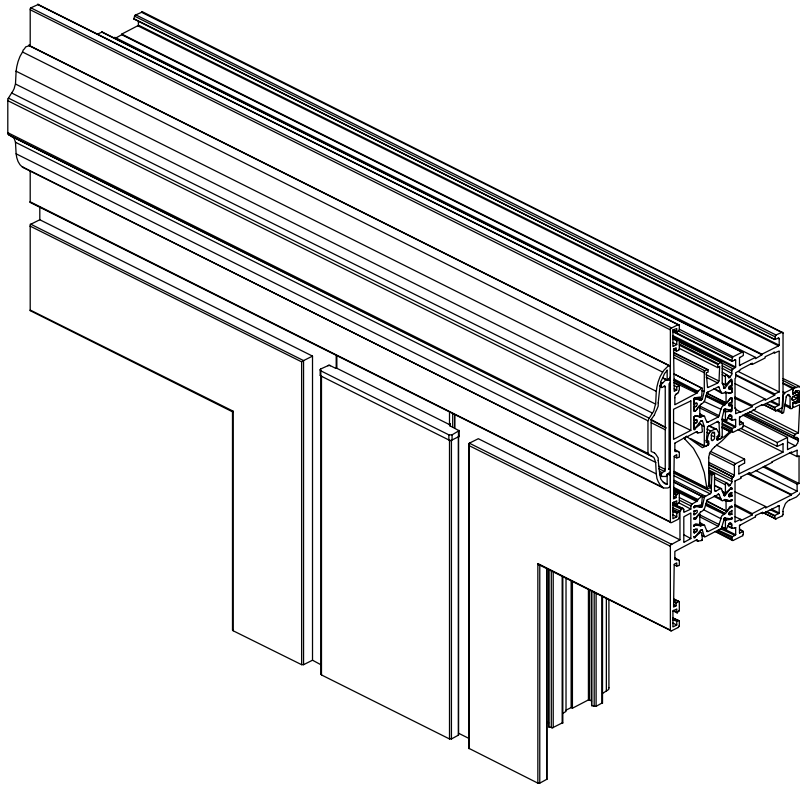
TUSSENREGELS - TRAVERS -
SPROSSENPROFIELEN - TRANSOMS



E_1a

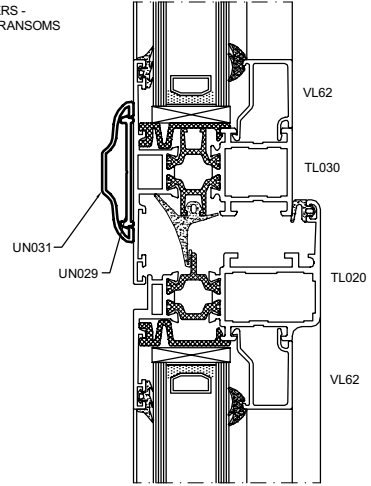
E1b

TUSSENREGELS + SIERKLIJKLIJST TL - SP
TRAVERS + PROFILS COUVERTURE DECORATIF TL - SP
SPROSSEN PROFILEN + DEKORATIVEN ABDECKPROFILEN TL - SP
TRANSOMS + DECORATIVE COVERPROFILES TL - SP



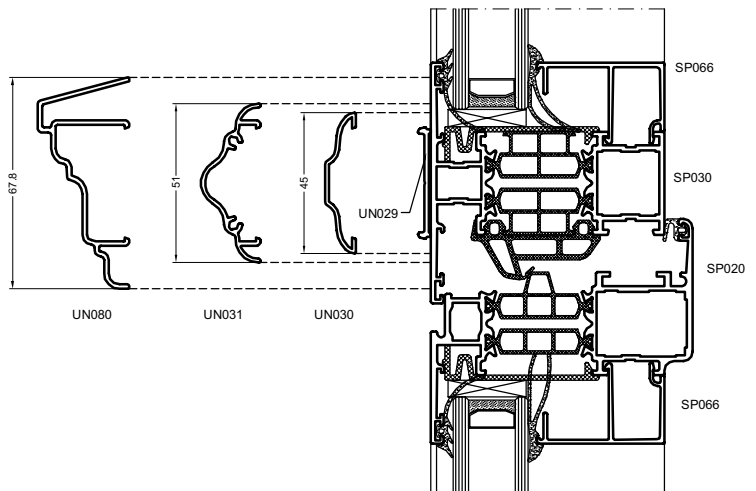
TUSSENREGELS - TRAVERS -
SPROSSENPROFILEN - TRANSOMS

- TL030
- TL031
- TL032
- TL033
- TL034
- TL130



TUSSENREGELS - TRAVERS -
SPROSSENPROFILEN - TRANSOMS

- SP030
- SP031
- SP032
- SP033
- SP034
- SP130


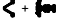

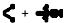


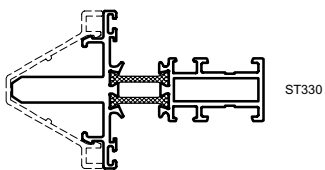
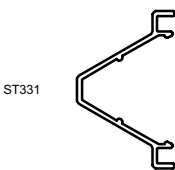
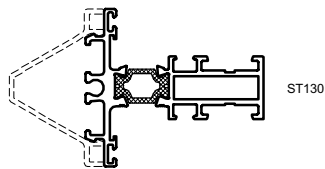
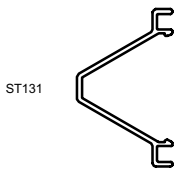
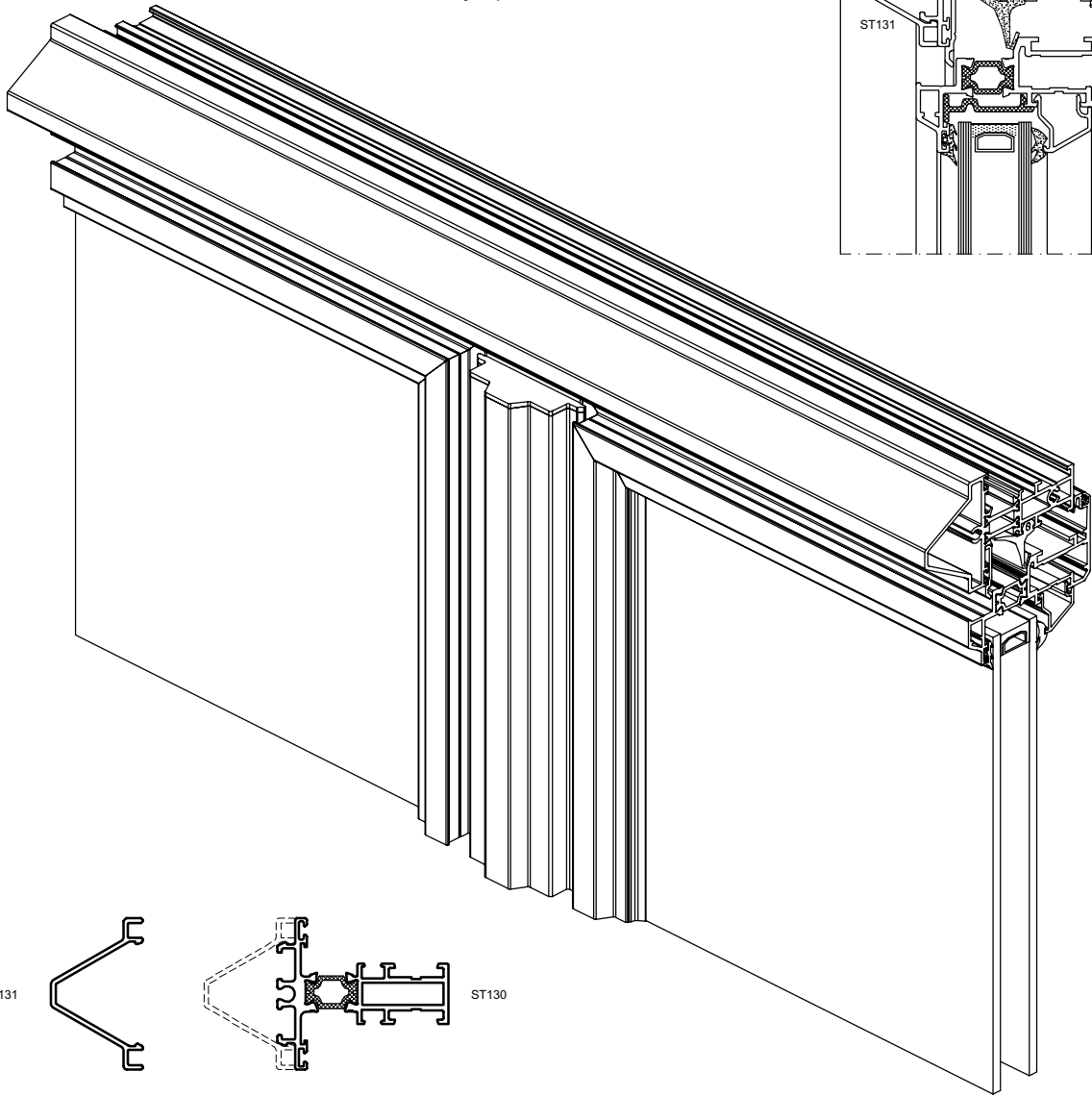
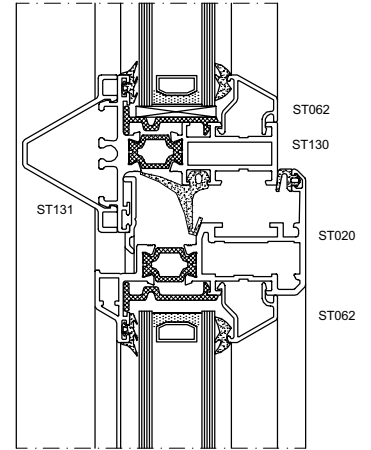
E_1b

E2

TUSSENREGELS ST
TRAVERS ST
SPROSSENPROFIELEN ST
TRANSOMS ST

TUSSENREGELS - TRAVERS -
SPROSSENPROFIELEN - TRANSOMS

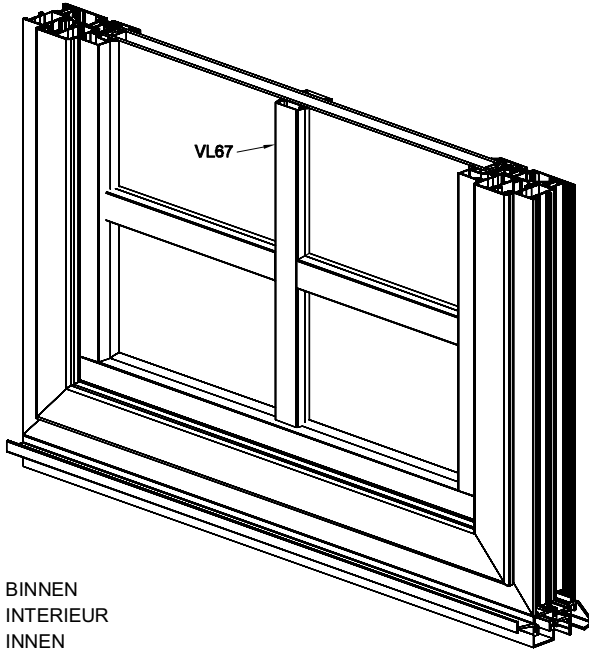
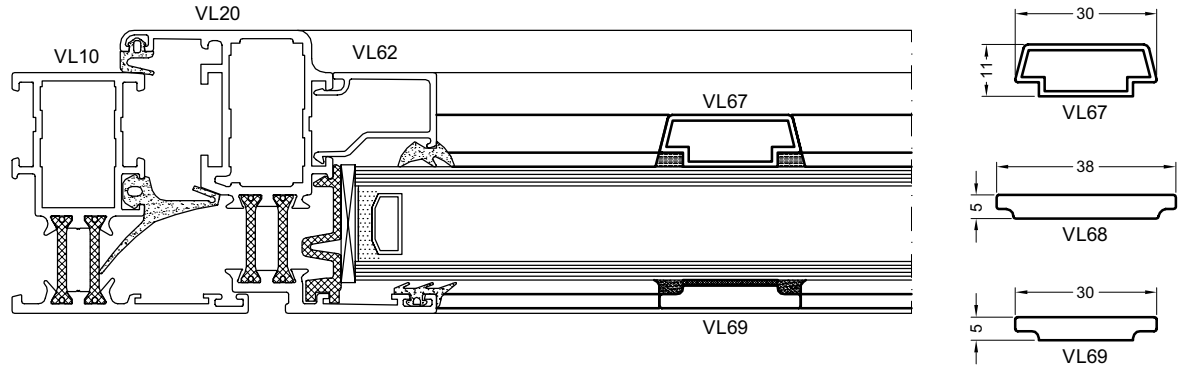
-  ST030
-  ST130
-  ST230
-  ST330



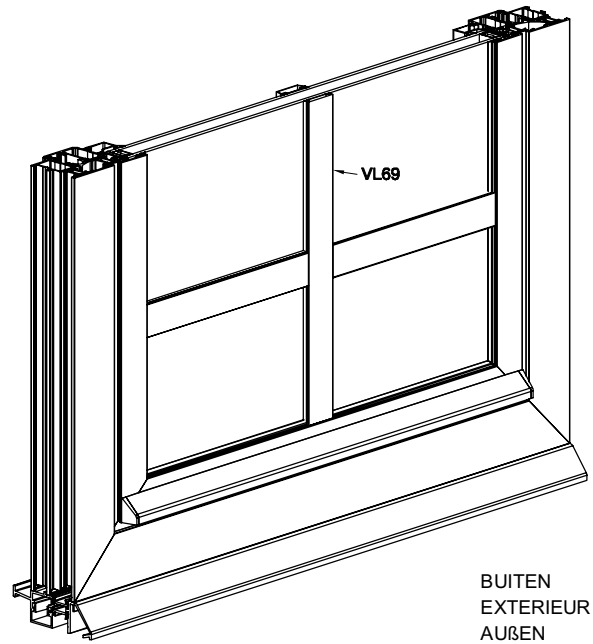
F1

KLEINHOUTPROFIELEN
PROFILS PETIT-BOIS
ZIERSPROSSEN
ORNAMENT STRIPS FOR GLAZING

KLEINHOUTPROFIELEN - PROFILS PETIT-BOIS -
ZIERSPROSSEN - ORNAMENT STRIPS FOR GLAZING



BINNEN
INTERIEUR
INNEN
INSIDE



BUITEN
EXTERIEUR
AUßEN
OUTSIDE



OPMERKINGEN - REMARQUES - BEMERKUNGEN - REMARKS

ALIPLAST NV - Waaslandlaan 15 - 9160 Lokeren - België - tel: +32 (0)9-3405555 - fax: +32 (0)9-3485792

e-mail: info@aliplast.com - internet: www.aliplast.com

Naam - Nom - Name

Bedrijf - Entreprise - Betrieb - Company

Datum - Date

Adres - Adresse - Address

Gemeente - Ville - Stadt - City

Postcode - Code postal - Postleitzahl - ZIP / Postal code

Telefoon - Téléphone - Telefon - telephone

Fax

OPMERKINGEN - REMARQUES - BEMERKUNGEN - REMARKS	_____

opmerkingen

