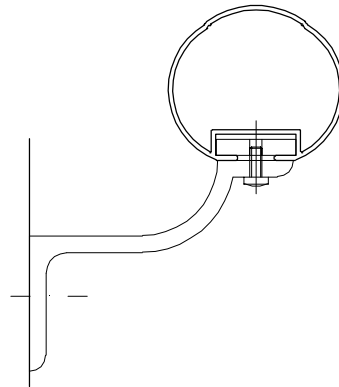




BORSTWERING
GARDE-CORPS
GELÄNDER-BRÛSTUNG
RAILING-BALUSTRADE



MACa

PROFIELEN _____ P. 9

PROFILS
PROFILE
PROFILES

MACb

TOEBEHOREN _____ P. 13

ACCESSOIRES
ZUBEHORTEILE
ACCESSORIES

MACc

DOORSNEDEN _____ P. 27

COUPES
SCHNITT
SECTIONS

MACd

WERKTEKENINGEN _____ P. 45

DESSINS DE CONSTRUCTION
KOSTRUKTIONZEICHNUNGEN
CONSTRUCTION DRAWINGS

AFKORTINGEN / ABBREVIATIONS / ABKURZUNGEN / ABBREVIATIONS

BR = BRUT - BRUT - ROH - BRUT

AN = GEANODISEERD - ANODISE - ELOXIERT - ANODISED

AN (■) = GELAKT - LAQUE - LACKIERT - LACQUERED -- RAL9006M

KL = STANDAARDKLEUREN - COULEURS STANDARDS - BASIS FARBEN - BASIC COLORS

GS = SPECIAAL GEMOFFELD - LAQUE SPECIAL - SPECIALFARBE - SPECIAL COLOR

Z = ZWART - NOIR - SCHWARZ - BLACK

W = WIT - BLANC - WEISS - WHITE

De tekeningen die voorgesteld zijn op schaal 1:1, kunnen kleine maatafwijkingen vertonen, te wijten aan de reproductietechniek van deze catalogoog.

Les dessins représentés à l'échelle 1 peuvent avoir de légères variations dimensionnelles dues aux techniques de reproduction de ce catalogue.

Die Zeichnungen im Maßstab 1:1 können aus technischen Reproduktionsgründen leichte Messungsschwankungen darstellen.

The drawings represented on a scale 1 basis may have light dimensional variations due to the reproduction of the manual.

HANDGREPEN _____ P. 9

MAIN COURANTS
HANDGRIFFE
CLIP-ON HANDRAILS

STIJLEN _____ P. 10

OUVRANTS
FLUGELPROFILE
VENT PROFILES

REGELS _____ P. 11

LISSES
REGELS
TRAILS






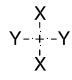
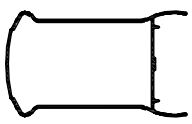
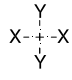

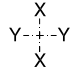

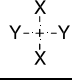

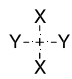

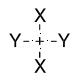

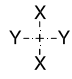
DIVERSE PROFIELEN _____ P. 12

PROFILS DIVERS
DIVERS PROFILEN
VARIED PROFILES

BALUSTRADEN _____ P. 27
GARDE-CORPS
BRÜSTUNG
BREASTWORK

TRAPLEUNINGEN _____ P. 40
RAMPE
HANDLAUF
BANISTERS





PAALSCHOEN VOOR HORIZONTALE BEVESTIGING _____	P. 45
SABOT SUR DALLE PFAHLSCHUH FÜR HORIZONTALE FIXIERUNG PILE SHOE FOR HORIZONTAL FIXING	
PAALSCHOEN VOOR VERTICALE BEVESTIGING _____	P. 46
SABOT A L'ANGLAISE PFAHLSCHUH FÜR VERTICALE FIXIERUNG PILE SHOE FOR VERTICAL FIXING	
TOEGELATEN AFMETINGEN VAN BALUSTRADEN _____	P. 50
MAXIMUM DIMENSIONS DE GARDE-CORPS MAXIMUM ERLAUBT ABMESSUNG FÜR BÜRSTUNG MAXIMUM ALLOWED DIMENSIONS OF BREASTWORK	
MONTAGE BALUSTRADE _____	P. 54
MONTAGE GARDE-CORPS MONTAGE BRÜSTUNG MONTAGE BREASTWORK	
OVERZICHT EINDSTUKKEN _____	P. 58
RECAPITULATION BOUCHON ÜBERSICHT ENDSTÜCK SURVEY ENDPiece	
OVERZICHT VERBINDINGEN _____	P. 59
RECAPITULATION ASSEMBLAGE ÜBERSICHT VERBINDUNG SURVEY CONNECTION	
VARIABLE BEVESTIGING _____	P. 60
VARIABLE ATTACHEMENT VARIABLE BEFESTIGUNG VARIABLE FIXING	
MUURBEVESTIGINGEN _____	P. 62
FIXATION MURALE MAUER BUGEL WALL FIXING	
UITFREZING VAN MAC030 _____	P. 67
FRAISER DE MAC030 AUSFRÄSEN VON MAC030 MILL FOR MAC030	
BEVESTIGING VAN SINT ANDRIES KRUIS _____	P. 68
FIXATION CROIX ST ANDRE BEFESTIGUNG ST ANDREA KREUZ FIXING ST ANDREW CROSS	

NUMMER NUMERO NUMBER	AFBEELDING IMAGE BILD PICTURE	BLAD PAGE SEITE PAGE	OMTREK PERIM. UMRIB PERIM. mm	MECH. MEC. MECH. MEC. mm	Ix (cm4)		Iy (cm4)		LENGTE LONG. LANGE LENGTH	VERP. PER EMB. PAR PACK PR.	BR	AN	KL	GS	M1
					Wx (cm3)	Wy (cm3)	Wx (cm3)	Wy (cm3)							
MAC010	 	10	116.6	116.6	9.55	2.37	4.77	2.37	7	2	X	X	X	X	
MAC016	 	10	69.2	69.2	0.87	0.37	0.70	0.43	7	6	X	X	X	X	
MAC020	 	9	407.9	159	22.26	8.55	6.13	3.18	7	2	X	X	X	X	
MAC021	 	9	338	244	19.43	43.48	6.95	8.94	7	2	X	X	X	X	
MAC022	 	9	367.7	154.7	38.92	7.18	7.64	3.91	6.6	2	X	X	X	X	
MAC024	 	12	107.6	47	1.57	0.01	0.72	0.03	7	6	X	X	X	X	
MAC025	 	9	146	54.7	2.86	0.22	1.21	0.19	7	6	X	X	X	X	
MAC026	 	9	221.3	150	10.92	9.35	3.74	3.20	7	2	X	X	X	X	
MAC030	 	12	195.7	94	8.53	0.94	3.28	0.62	7	6	X	X	X	X	

BR = BRUT - BRUT - ROH - BRUT
AN = ANODISATIE - ANODISE - ELOXIERT - ANODISED
KL = STANDAARDKLEUREN - COULEUR STANDARD - BASIS FARBEN - BASIC COLORS
GS = GEMOFFELD SPECIAAL - LAQUE SPECIAL - SPECIALFARBE - SPECIAL COLOR
M1 = BICOLOR - BICOLOR - BICOLOR - BICOLOR

A = BUITEN - EXTERIEUR - AUSSEN - OUTSIDE
B = BINNEN - INTERIEUR - INNEN - INSIDE

PROFIELEN - PROFILS - PROFILE - PROFILES

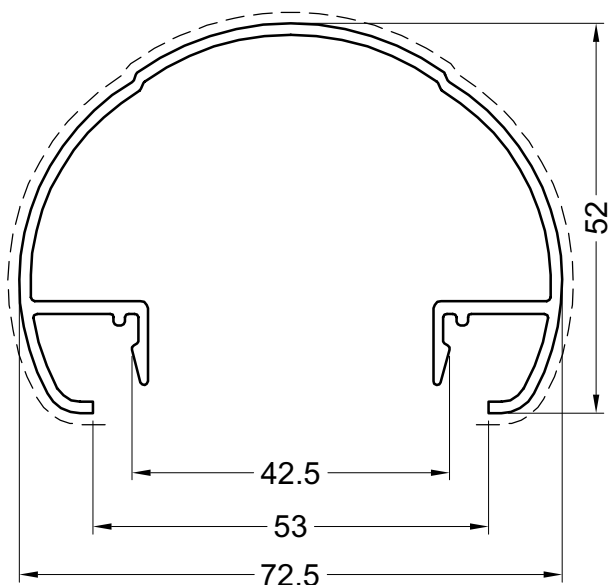
NUMMER NUMERO NUMBER	AFBEELDING IMAGE BILD PICTURE	BLAD PAGE SEITE PAGE	OMTREK PERIM. UMRIB PERIM. mm	MECH. MEC. MECH. MEC. mm	Ix (cm4)		Iy (cm4)		LENGTE LONG. LANGE LENGTH	VERP. PER EMB. PAR PACK PR.	BR	AN	KL	GS	M1
					Wx (cm3)	Wy (cm3)	Wx (cm3)	Wy (cm3)							
MAC030 P		12	195.7	94	8.53	0.94	6.6			X	X	X	X		
MAC042		12	178.8	91.3	1.45	2.73	7	6		X	X	X	X		
MAC045		11	94.2	94.2	1.73	1.73	6	6		X	X	X	X		
MAC070		11	97.1	97.1	1.84	0.26	3.28	6		X	X	X	X		

BR = BRUT - BRUT - ROH - BRUT
 AN = ANODISATIE - ANODISE - ELOXIERT - ANODISED
 KL = STANDAARDKLEUREN - COULEUR STANDARD - BASIS FARBEN - BASIC COLORS
 GS = GEMOFFELD SPECIAAL - LAQUE SPECIAL - SPECIALFARBE - SPECIAL COLOR
 M1 = BICOLOR - BICOLOR - BICOLOR - BICOLOR

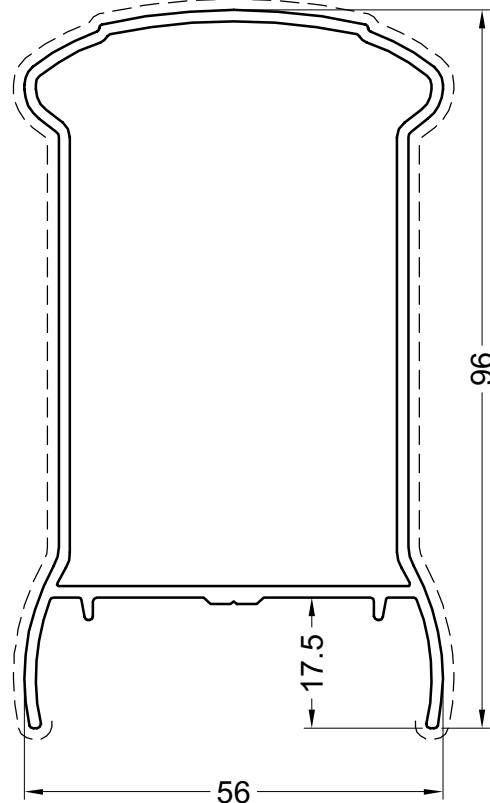
HANDGREPEN
MAIN COURANTS
HANDGRIFFE
CLIP-ON HANDRAILS

PROFIELEN - PROFILS- PROFILE - PROFILES

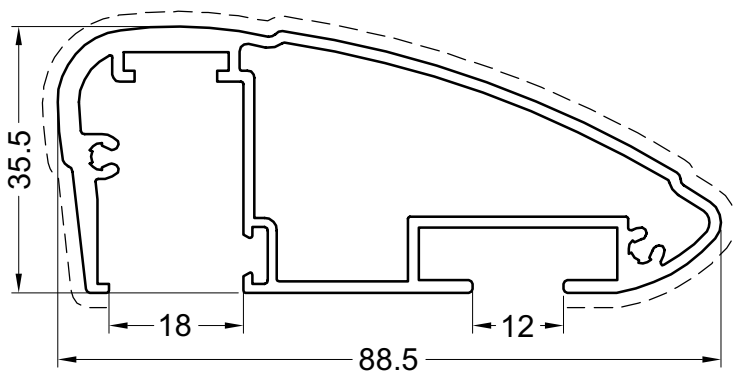
MAC020



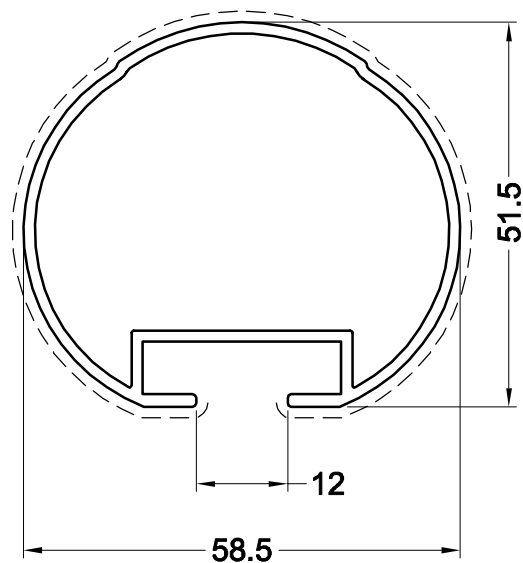
MAC021



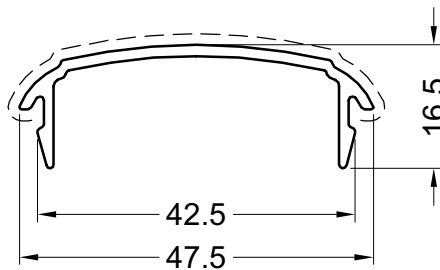
MAC022



MAC026



MAC025

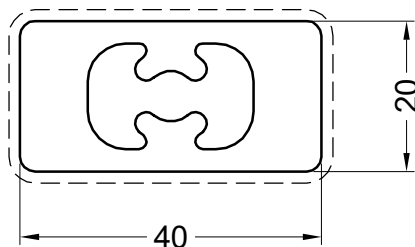


prof02

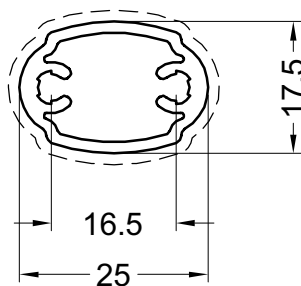
Primaire zichtbare zijde
Face visible primaire
Primär sichtbare Seite
Primary visible side

Secundaire zichtbare zijde
Face visible secondaire
Secondär sichtbare Seite
Secondary visible side

MAC010

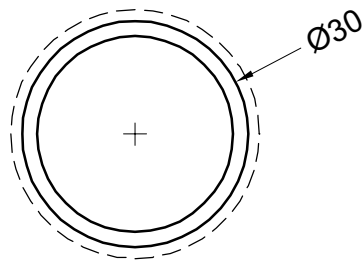


MAC016

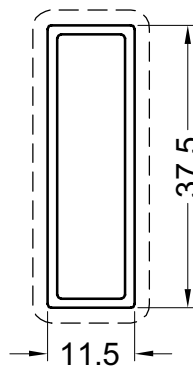


prof01

MAC045



MAC070



prof04

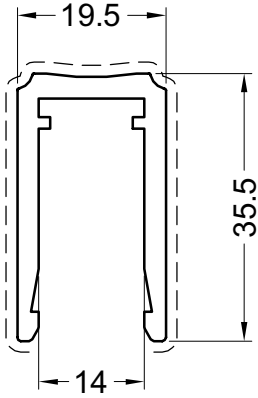
Primaire zichtbare zijde
Face visible primaire
Primär sichtbare Seite
Primary visible side

Secundaire zichtbare zijde
Face visible secondaire
Secondär sichtbare Seite
Secondary visible side

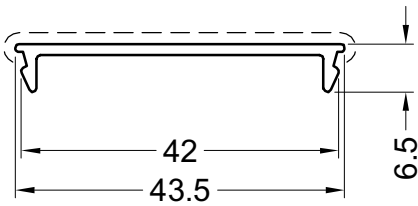
DIVERSE PROFIELEN
PROFILS DIVERS
DIVERS PROFIELEN
VARIED PROFILES

PROFIELEN - PROFILS - PROFILE - PROFILES

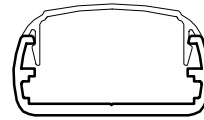
MAC042



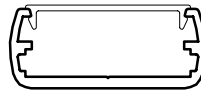
MAC024



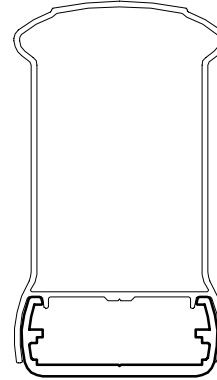
MAC025



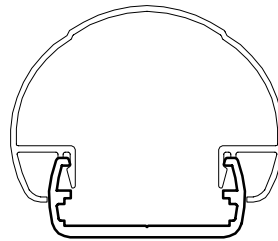
MAC024



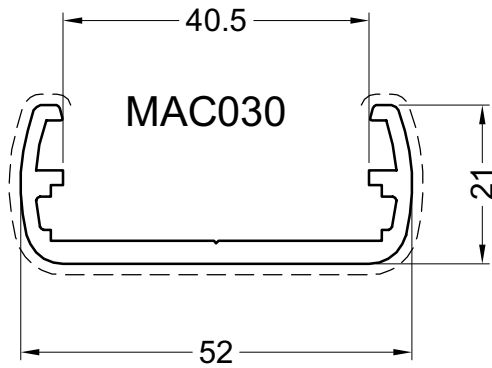
MAC021



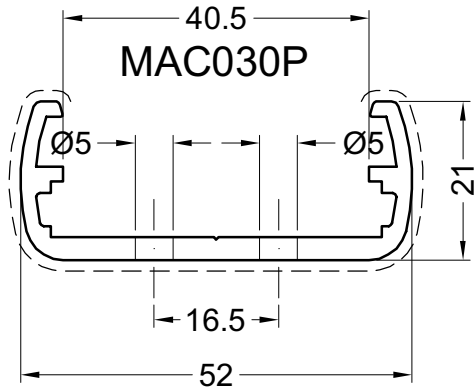
MAC020



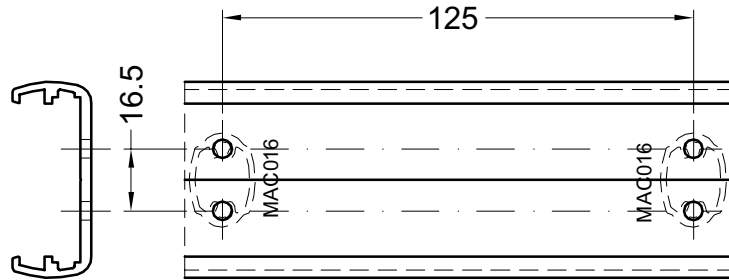
MAC030



MAC030P


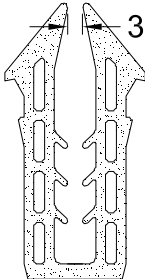


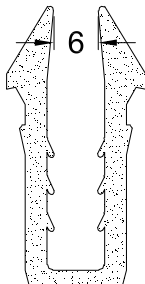


prof03



Primaire zichtbare zijde
Face visible primaire
Primär sichtbare Seite
Primary visible side

Secundaire zichtbare zijde
Face visible secondaire
Secondär sichtbare Seite
Secondary visible side

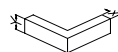
		Verp. per Emb. par Pack pr.	Einheid Unité Einheit Unit	Toepassing Application Anwendung Application	Kleur Couleur Farbe Color												
	ACMAC001 -Ronddraaiende rubber buiten 4mm -Joint de vitrage extérieur tournant de 4mm -Umlaufende verglazungsdichtung aussen 4mm -Curved outside glazing joint 4mm	50	m	MAC022	<table border="1"> <tr><td>BR</td><td></td></tr> <tr><td>AN</td><td></td></tr> <tr><td>KL</td><td></td></tr> <tr><td>GS</td><td></td></tr> <tr><td>Z</td><td></td></tr> <tr><td>W</td><td></td></tr> </table>	BR		AN		KL		GS		Z		W	
BR																	
AN																	
KL																	
GS																	
Z																	
W																	
	ACMAC002 -Dichting voor 3mm -Joint pour 3mm -Dichtung für 3mm -Gasket for 3mm	50	m	MAC042	<table border="1"> <tr><td>BR</td><td></td></tr> <tr><td>AN</td><td></td></tr> <tr><td>KL</td><td></td></tr> <tr><td>GS</td><td></td></tr> <tr><td>Z</td><td></td></tr> <tr><td>W</td><td></td></tr> </table>	BR		AN		KL		GS		Z		W	
BR																	
AN																	
KL																	
GS																	
Z																	
W																	
	ACMAC003 -ronddraaiende rubber binnen 6mm -Joint de bourrage tournant 6mm -Umlaufende fugendichtung von 6mm -Curved wedge joint 6mm	50	m	MAC022	<table border="1"> <tr><td>BR</td><td></td></tr> <tr><td>AN</td><td></td></tr> <tr><td>KL</td><td></td></tr> <tr><td>GS</td><td></td></tr> <tr><td>Z</td><td></td></tr> <tr><td>W</td><td></td></tr> </table>	BR		AN		KL		GS		Z		W	
BR																	
AN																	
KL																	
GS																	
Z																	
W																	
	ACMAC004 -ronddraaiende rubber binnen 6mm -Joint de bourrage tournant 6mm -Umlaufende fugendichtung von 6mm -Curved wedge joint 6mm	50	m	MAC022	<table border="1"> <tr><td>BR</td><td></td></tr> <tr><td>AN</td><td></td></tr> <tr><td>KL</td><td></td></tr> <tr><td>GS</td><td></td></tr> <tr><td>Z</td><td></td></tr> <tr><td>W</td><td></td></tr> </table>	BR		AN		KL		GS		Z		W	
BR																	
AN																	
KL																	
GS																	
Z																	
W																	
	ACMAC006 -Dichting voor 6mm -Joint pour 6mm -Dichtung für 6mm -Gasket for 6mm	50	m	MAC042	<table border="1"> <tr><td>BR</td><td></td></tr> <tr><td>AN</td><td></td></tr> <tr><td>KL</td><td></td></tr> <tr><td>GS</td><td></td></tr> <tr><td>Z</td><td></td></tr> <tr><td>W</td><td></td></tr> </table>	BR		AN		KL		GS		Z		W	
BR																	
AN																	
KL																	
GS																	
Z																	
W																	

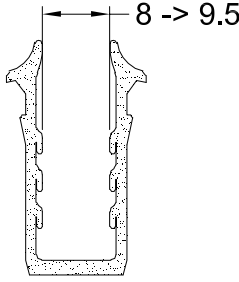
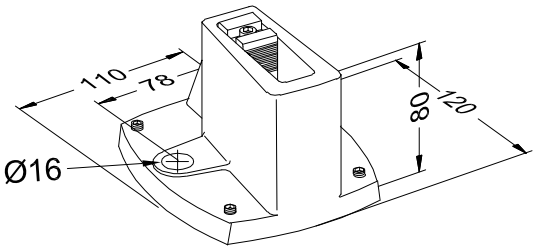
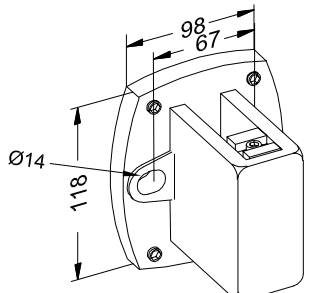
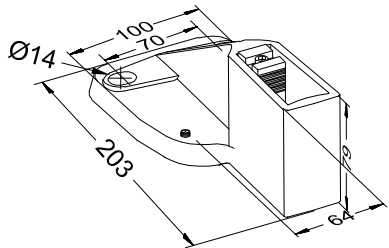
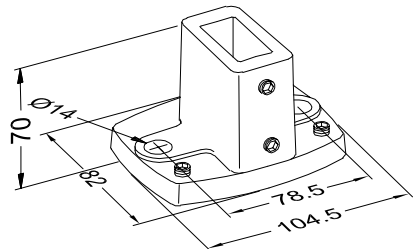
BR = BRUT - BRUT - ROH - BRUT
 AN (X) = ANODISATIE - ANODISE - ELOKIERT - ANODISED
 AN (■) = GELAKT - LAQUE - LACKIERT - LACQUERED -- RAL9006M
 KL = STANDAARDKLEUREN - COULEUR STANDARD - BASIS FARBEN - BASIC COLORS
 GS = GEMOFFELD SPECIAAL - LAQUE SPECIAL - SPECIALFARBE - SPECIAL COLOR
 Z = ZWART - NOIR - SCHWARZ - BLACK
 W = WIT - BLANC - WEISS - WHITE



GEREEDSCHAP - OUTILLAGE
 WERKZEUG - TOOL

BEVESTIGING - FIXATION
 BEFESTIGUNG - FIXATION

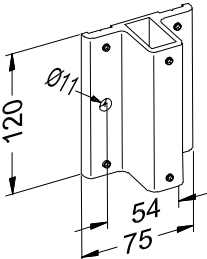
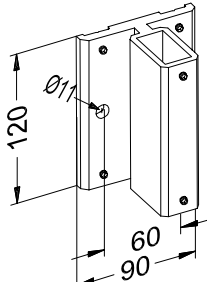
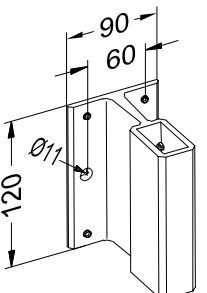
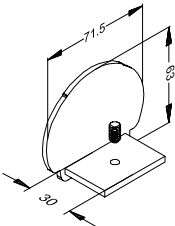
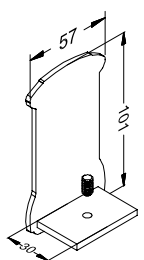


	Verp. per Emb. par Pack pr. Pack pr.	Eenheid Unité Einheit Unit	Toepassing Application Anwendung Application	Kleur Couleur Farbe Color												
 <p>ACMAC009 -Dichting voor 8 -> 9.5mm -Joint pour 8 -> 9.5mm -Dichtung für 8 -> 9.5mm -Gasket for 8 -> 9.5mm</p>	50	m	MAC042	<table border="1"> <tr><td>BR</td><td></td></tr> <tr><td>AN</td><td></td></tr> <tr><td>KL</td><td></td></tr> <tr><td>GS</td><td></td></tr> <tr><td>Z</td><td></td></tr> <tr><td>W</td><td></td></tr> </table>	BR		AN		KL		GS		Z		W	
BR																
AN																
KL																
GS																
Z																
W																
 <p>ACMAC010 -Paalschoen voor horiz. bevestiging -Sabot sur dalle -Pfahlschuh für hor. Fixierung -Pile shoe for hor. fixing</p>	1	Stuk Pièce Stück Piece	MAC010	<table border="1"> <tr><td>BR</td><td>X</td></tr> <tr><td>AN</td><td>X</td></tr> <tr><td>KL</td><td>X</td></tr> <tr><td>GS</td><td>X</td></tr> <tr><td>Z</td><td></td></tr> <tr><td>W</td><td></td></tr> </table>	BR	X	AN	X	KL	X	GS	X	Z		W	
BR	X															
AN	X															
KL	X															
GS	X															
Z																
W																
 <p>ACMAC011 -Paalschoen voor vert. bevestiging -Sabot à l'anglaise -Pfahlschuh für vert. Fixierung -Pile shoe for vert. fixing</p>	1	Stuk Pièce Stück Piece	MAC010	<table border="1"> <tr><td>BR</td><td>X</td></tr> <tr><td>AN</td><td>X</td></tr> <tr><td>KL</td><td>X</td></tr> <tr><td>GS</td><td>X</td></tr> <tr><td>Z</td><td></td></tr> <tr><td>W</td><td></td></tr> </table>	BR	X	AN	X	KL	X	GS	X	Z		W	
BR	X															
AN	X															
KL	X															
GS	X															
Z																
W																
 <p>ACMAC012 -Paalschoen voor horiz. bevestiging -Sabot sur dalle déporté -Pfahlschuh für hor. Fixierung -Pile shoe for hor. fixing</p>	1	Stuk Pièce Stück Piece	MAC010	<table border="1"> <tr><td>BR</td><td>X</td></tr> <tr><td>AN</td><td>X</td></tr> <tr><td>KL</td><td>X</td></tr> <tr><td>GS</td><td>X</td></tr> <tr><td>Z</td><td></td></tr> <tr><td>W</td><td></td></tr> </table>	BR	X	AN	X	KL	X	GS	X	Z		W	
BR	X															
AN	X															
KL	X															
GS	X															
Z																
W																
 <p>ACMAC013 -Kleine paalschoen -Petit sabot -Kleine Pfahlschuh -Little pile shoe</p>	1	Stuk Pièce Stück Piece	MAC010	<table border="1"> <tr><td>BR</td><td>X</td></tr> <tr><td>AN</td><td>X</td></tr> <tr><td>KL</td><td>X</td></tr> <tr><td>GS</td><td>X</td></tr> <tr><td>Z</td><td></td></tr> <tr><td>W</td><td></td></tr> </table>	BR	X	AN	X	KL	X	GS	X	Z		W	
BR	X															
AN	X															
KL	X															
GS	X															
Z																
W																

BR = BRUT - BRUT - ROH - BRUT
 AN (X) = ANODISATIE - ANODISE - ELOXIERT - ANODISED
 AN (■) = GELAKT - LAQUE - LACKIERT - LACQUERED -- RAL9006M
 KL = STANDAARDKLEUREN - COULEUR STANDARD - BASIS FARBEN - BASIC COLORS
 GS = GEMOFFELD SPECIAAL - LAQUE SPECIAL - SPECIALFARBEN - SPECIAL COLOR
 Z = ZWART - NOIR - SCHWARZ - BLACK
 W = WIT - BLANC - WEISS - WHITE

GEREEDSCHAP - OUTILLAGE
 WERKZEUG - TOOL
 BEVESTIGING - FIXATION
 BEFESTIGUNG - FIXATION



		Verp. per Emb. par Pack pr.	Einheid Unité Einheit Unit	Toepassing Application Anwendung Application	Kleur Couleur Farbe Color												
	<p>ACMAC014</p> <ul style="list-style-type: none"> -Paalschoen voor vertic. bevestiging 33mm -Sabot à l'anglaise 33mm -Pfahlschuh für vert. Fixierung 33mm -Pile shoe for vert. fixing 33mm 	1	Stuk Pièce Stück Piece	MAC010	<table border="1"> <tr><td>BR</td><td>X</td></tr> <tr><td>AN</td><td>X</td></tr> <tr><td>KL</td><td>X</td></tr> <tr><td>GS</td><td>X</td></tr> <tr><td>Z</td><td></td></tr> <tr><td>W</td><td></td></tr> </table>	BR	X	AN	X	KL	X	GS	X	Z		W	
BR	X																
AN	X																
KL	X																
GS	X																
Z																	
W																	
	<p>ACMAC015</p> <ul style="list-style-type: none"> -Paalschoen voor vertic. bevestiging 43mm -Sabot à l'anglaise 43mm -Pfahlschuh für vert. Fixierung 43mm -Pile shoe for vert. fixing 43mm 	1	Stuk Pièce Stück Piece	MAC010	<table border="1"> <tr><td>BR</td><td>X</td></tr> <tr><td>AN</td><td>X</td></tr> <tr><td>KL</td><td>X</td></tr> <tr><td>GS</td><td>X</td></tr> <tr><td>Z</td><td></td></tr> <tr><td>W</td><td></td></tr> </table>	BR	X	AN	X	KL	X	GS	X	Z		W	
BR	X																
AN	X																
KL	X																
GS	X																
Z																	
W																	
	<p>ACMAC016</p> <ul style="list-style-type: none"> -Paalschoen voor vertic. bevestiging 75mm -Sabot à l'anglaise 75mm -Pfahlschuh für vert. Fixierung 75mm -Pile shoe for vert. fixing 75mm 	1	Stuk Pièce Stück Piece	MAC010	<table border="1"> <tr><td>BR</td><td>X</td></tr> <tr><td>AN</td><td>X</td></tr> <tr><td>KL</td><td>X</td></tr> <tr><td>GS</td><td>X</td></tr> <tr><td>Z</td><td></td></tr> <tr><td>W</td><td></td></tr> </table>	BR	X	AN	X	KL	X	GS	X	Z		W	
BR	X																
AN	X																
KL	X																
GS	X																
Z																	
W																	
	<p>ACMAC020</p> <ul style="list-style-type: none"> -Eindstuk voor handgreep MAC020 -Bouchon pour main-courante MAC020 -Endstück für Handgriff MAC020 -Endpiece for handrail MAC020 	1	Stuk Pièce Stück Piece	MAC020 MAC030	<table border="1"> <tr><td>BR</td><td>X</td></tr> <tr><td>AN</td><td>X</td></tr> <tr><td>KL</td><td>X</td></tr> <tr><td>GS</td><td>X</td></tr> <tr><td>Z</td><td></td></tr> <tr><td>W</td><td></td></tr> </table>	BR	X	AN	X	KL	X	GS	X	Z		W	
BR	X																
AN	X																
KL	X																
GS	X																
Z																	
W																	
	<p>ACMAC021</p> <ul style="list-style-type: none"> -Eindstuk voor handgreep MAC021 -Bouchon pour main-courante MAC021 -Endstück für Handgriff MAC021 -Endpiece for handrail MAC021 	1	Stuk Pièce Stück Piece	MAC021 MAC030	<table border="1"> <tr><td>BR</td><td>X</td></tr> <tr><td>AN</td><td>X</td></tr> <tr><td>KL</td><td>X</td></tr> <tr><td>GS</td><td>X</td></tr> <tr><td>Z</td><td></td></tr> <tr><td>W</td><td></td></tr> </table>	BR	X	AN	X	KL	X	GS	X	Z		W	
BR	X																
AN	X																
KL	X																
GS	X																
Z																	
W																	

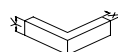
BR = BRUT - BRUT - ROH - BRUT
 AN (X) = ANODISATIE - ANODISE - ELOXIERT - ANODISED
 AN (■) = GELAKT - LAQUE - LACKIERT - LACQUERED -- RAL9006M
 KL = STANDAARDKLEUREN - COULEUR STANDARD - BASIS FARBEN - BASIC COLORS
 GS = GEMOFFELD SPECIAAL - LAQUE SPECIAL - SPECIALFARBE - SPECIAL COLOR
 Z = ZWART - NOIR - SCHWARZ - BLACK
 W = WIT - BLANC - WEISS - WHITE

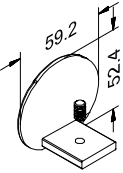
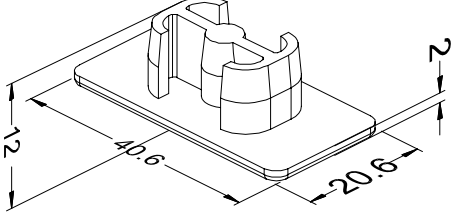
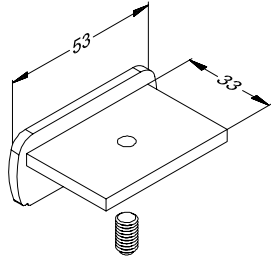
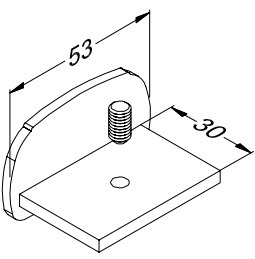



GEREEDSCHAP - OUTILLAGE
 WERKZEUG - TOOL


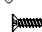


BEVESTIGING - FIXATION
 BEFESTIGUNG - FIXATION


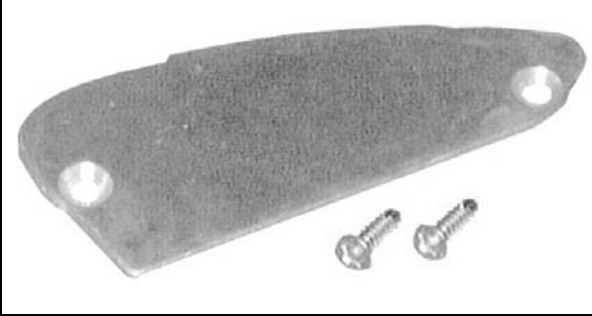
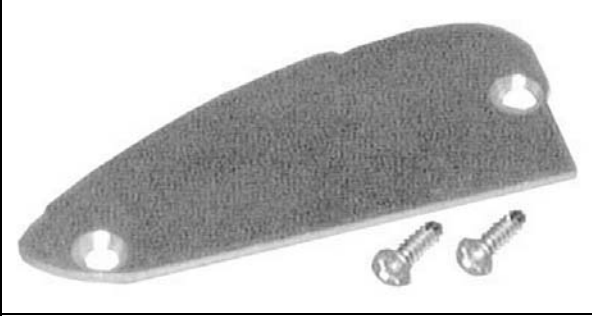
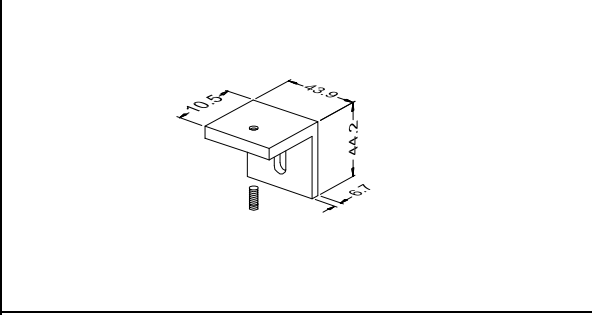
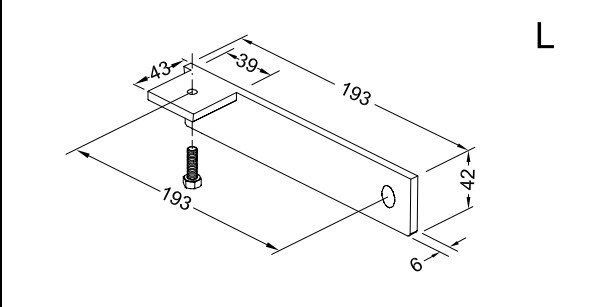


		Verp. per Emb. par Pack pr. Pack pr.	Eenheid Unité Einheit Unit	Toepassing Application Anwendung Application	Kleur Couleur Farbe Color												
	<p>ACMAC022</p> <p>-Eindstuk voor handgreep MAC026 -Bouchon pour main-courante MAC026 -Endstück für Handgriff MAC026 -Endpiece for handrail MAC026</p>	1	Stuk Pièce Stück Piece	MAC026	<table border="1"> <tr><td>BR</td><td>X</td></tr> <tr><td>AN</td><td>X</td></tr> <tr><td>KL</td><td>X</td></tr> <tr><td>GS</td><td>X</td></tr> <tr><td>Z</td><td></td></tr> <tr><td>W</td><td></td></tr> </table>	BR	X	AN	X	KL	X	GS	X	Z		W	
BR	X																
AN	X																
KL	X																
GS	X																
Z																	
W																	
	<p>ACMAC023</p> <p>-Dop voor MAC010 -Bouchon pour MAC010 -Kapsel für MAC010 -Cap for MAC010</p>	1	Stuk Pièce Stück Piece	MAC010	<table border="1"> <tr><td>BR</td><td></td></tr> <tr><td>AN</td><td></td></tr> <tr><td>KL</td><td></td></tr> <tr><td>GS</td><td></td></tr> <tr><td>Z</td><td>X</td></tr> <tr><td>W</td><td>X</td></tr> </table>	BR		AN		KL		GS		Z	X	W	X
BR																	
AN																	
KL																	
GS																	
Z	X																
W	X																
	<p>ACMAC024</p> <p>-Eindstuk voor regel MAC024 -Bouchon pour lisse MAC024 -Endstück für Riegel MAC024 -Endpiece for notched rail MAC024</p>	1	Stuk Pièce Stück Piece	MAC024 MAC030	<table border="1"> <tr><td>BR</td><td>X</td></tr> <tr><td>AN</td><td>X</td></tr> <tr><td>KL</td><td>X</td></tr> <tr><td>GS</td><td>X</td></tr> <tr><td>Z</td><td></td></tr> <tr><td>W</td><td></td></tr> </table>	BR	X	AN	X	KL	X	GS	X	Z		W	
BR	X																
AN	X																
KL	X																
GS	X																
Z																	
W																	
	<p>ACMAC025</p> <p>-Eindstuk voor regel MAC025 -Bouchon pour lisse MAC025 -Endstück für Riegel MAC025 -Endpiece for notched rail MAC025</p>	1	Stuk Pièce Stück Piece	MAC025 MAC030	<table border="1"> <tr><td>BR</td><td>X</td></tr> <tr><td>AN</td><td>X</td></tr> <tr><td>KL</td><td>X</td></tr> <tr><td>GS</td><td>X</td></tr> <tr><td>Z</td><td></td></tr> <tr><td>W</td><td></td></tr> </table>	BR	X	AN	X	KL	X	GS	X	Z		W	
BR	X																
AN	X																
KL	X																
GS	X																
Z																	
W																	
	<p>ACMAC026</p> <p>-Eindstuk voor regel MAC045 -Bouchon pour lisse MAC045 -Endstück für Riegel MAC045 -Endpiece for notched rail MAC045</p>	1	Stuk Pièce Stück Piece	MAC045	<table border="1"> <tr><td>BR</td><td></td></tr> <tr><td>AN</td><td></td></tr> <tr><td>KL</td><td></td></tr> <tr><td>GS</td><td></td></tr> <tr><td>Z</td><td>X</td></tr> <tr><td>W</td><td></td></tr> </table>	BR		AN		KL		GS		Z	X	W	
BR																	
AN																	
KL																	
GS																	
Z	X																
W																	

BR = BRUT - BRUT - ROH - BRUT
 AN (X) = ANODISATIE - ANODISE - ELOXIERT - ANODISED
 AN (■) = GELAKT - LAQUE - LACKIERT - LACQUERED -- RAL9006M
 KL = STANDAARDKLEUREN - COULEUR STANDARD - BASIS FARBEN - BASIC COLORS
 GS = GEMOFFELD SPECIAAL - LAQUE SPECIAL - SPECIALFARBE - SPECIAL COLOR
 Z = ZWART - NOIR - SCHWARZ - BLACK
 W = WIT - BLANC - WEISS - WHITE

GEREEDSCHAP - OUTILLAGE
 WERKZEUG - TOOL

 BEVESTIGING - FIXATION
 BEFESTIGUNG - FIXATION




	Verp. per Emb. par Pack pr.	Einheid Unité Einheit Unit	Toepassing Application Anwendung Application	Kleur Couleur Farbe Color												
 <p>ACMAC027 -Eindstuk voor MAC042 -Bouchon pour encadrement pour MAC042 -Endstück für MAC042 -Endpiece for MAC042</p>	1	Stuk Pièce Stück Piece	MAC042	<table border="1"> <tr><td>BR</td><td></td></tr> <tr><td>AN</td><td></td></tr> <tr><td>KL</td><td></td></tr> <tr><td>GS</td><td></td></tr> <tr><td>Z</td><td>X</td></tr> <tr><td>W</td><td></td></tr> </table>	BR		AN		KL		GS		Z	X	W	
BR																
AN																
KL																
GS																
Z	X															
W																
 <p>ACMAC028 -Eindstuk links voor MAC022 -Bouchon gauche pour MAC022 -Endstück links für MAC022 -Endpiece left for MAC022</p>	1	Stuk Pièce Stück Piece	MAC022	<table border="1"> <tr><td>BR</td><td>X</td></tr> <tr><td>AN</td><td></td></tr> <tr><td>KL</td><td></td></tr> <tr><td>GS</td><td></td></tr> <tr><td>Z</td><td></td></tr> <tr><td>W</td><td></td></tr> </table>	BR	X	AN		KL		GS		Z		W	
BR	X															
AN																
KL																
GS																
Z																
W																
 <p>ACMAC029 -Eindstuk rechts voor MAC022 -Bouchon droit pour MAC022 -Endstück rechts für MAC022 -Endpiece right for MAC022</p>	1	Stuk Pièce Stück Piece	MAC022	<table border="1"> <tr><td>BR</td><td>X</td></tr> <tr><td>AN</td><td></td></tr> <tr><td>KL</td><td></td></tr> <tr><td>GS</td><td></td></tr> <tr><td>Z</td><td></td></tr> <tr><td>W</td><td></td></tr> </table>	BR	X	AN		KL		GS		Z		W	
BR	X															
AN																
KL																
GS																
Z																
W																
 <p>ACMAC031 -Muurbevestiging voor MAC030 -Fixation murale pour MAC030 -Mauer Bügel für MAC030 -Wall fixing plate for MAC030</p>	1	Stuk Pièce Stück Piece	MAC030	<table border="1"> <tr><td>BR</td><td>X</td></tr> <tr><td>AN</td><td>X</td></tr> <tr><td>KL</td><td>X</td></tr> <tr><td>GS</td><td>X</td></tr> <tr><td>Z</td><td></td></tr> <tr><td>W</td><td></td></tr> </table>	BR	X	AN	X	KL	X	GS	X	Z		W	
BR	X															
AN	X															
KL	X															
GS	X															
Z																
W																
 <p>ACMAC032L/R -Muurbevestiging voor MAC030 -Fixation murale pour MAC030 -Mauer Bügel für MAC030 -Wall fixing plate for MAC030</p>	1	Stuk Pièce Stück Piece	MAC030	<table border="1"> <tr><td>BR</td><td>X</td></tr> <tr><td>AN</td><td>X</td></tr> <tr><td>KL</td><td>X</td></tr> <tr><td>GS</td><td>X</td></tr> <tr><td>Z</td><td></td></tr> <tr><td>W</td><td></td></tr> </table>	BR	X	AN	X	KL	X	GS	X	Z		W	
BR	X															
AN	X															
KL	X															
GS	X															
Z																
W																

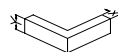
BR = BRUT - BRUT - ROH - BRUT
 AN (X) = ANODISATIE - ANODISE - ELOXIERT - ANODISED
 AN (■) = GELAKT - LAQUE - LACKIERT - LACQUERED -- RAL9006M
 KL = STANDAARDKLEUREN - COULEUR STANDARD - BASIS FARBEN - BASIC COLORS
 GS = GEMOFFELD SPECIAAL - LAQUE SPECIAL - SPECIALFARBE - SPECIAL COLOR
 Z = ZWART - NOIR - SCHWARZ - BLACK
 W = WIT - BLANC - WEISS - WHITE



GEREEDSCHAP - OUTILLAGE
WERKZEUG - TOOL





BEVESTIGING - FIXATION
BEFESTIGUNG - FIXATION

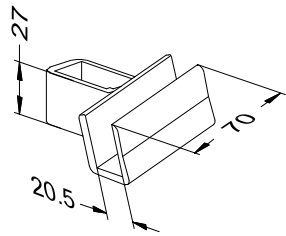
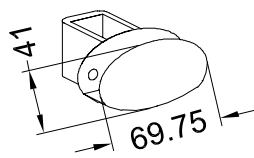
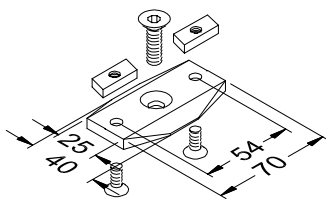
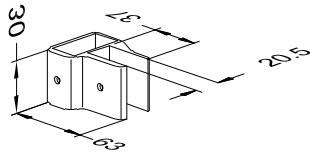
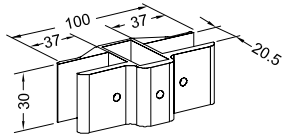


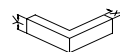
	Verp. per Emb. par Pack pr. Pack pr.	Eenheid Unit Einheit Unit	Toepassing Application Anwendung Application	Kleur Couleur Farbe Color												
	1	Stuk Pièce Stück Piece	MAC042	<table border="1"> <tr><td>BR</td><td>X</td></tr> <tr><td>AN</td><td>X</td></tr> <tr><td>KL</td><td>X</td></tr> <tr><td>GS</td><td>X</td></tr> <tr><td>Z</td><td></td></tr> <tr><td>W</td><td></td></tr> </table>	BR	X	AN	X	KL	X	GS	X	Z		W	
BR	X															
AN	X															
KL	X															
GS	X															
Z																
W																
	1	Stuk Pièce Stück Piece	MAC042	<table border="1"> <tr><td>BR</td><td>X</td></tr> <tr><td>AN</td><td>X</td></tr> <tr><td>KL</td><td>X</td></tr> <tr><td>GS</td><td>X</td></tr> <tr><td>Z</td><td></td></tr> <tr><td>W</td><td></td></tr> </table>	BR	X	AN	X	KL	X	GS	X	Z		W	
BR	X															
AN	X															
KL	X															
GS	X															
Z																
W																
	100	Stuk Pièce Stück Piece	MAC010 MAC030	<table border="1"> <tr><td>BR</td><td>X</td></tr> <tr><td>AN</td><td></td></tr> <tr><td>KL</td><td></td></tr> <tr><td>GS</td><td></td></tr> <tr><td>Z</td><td></td></tr> <tr><td>W</td><td></td></tr> </table>	BR	X	AN		KL		GS		Z		W	
BR	X															
AN																
KL																
GS																
Z																
W																
	1	Stuk Pièce Stück Piece	MAC010 MAC042	<table border="1"> <tr><td>BR</td><td>X</td></tr> <tr><td>AN</td><td>X</td></tr> <tr><td>KL</td><td>X</td></tr> <tr><td>GS</td><td>X</td></tr> <tr><td>Z</td><td></td></tr> <tr><td>W</td><td></td></tr> </table>	BR	X	AN	X	KL	X	GS	X	Z		W	
BR	X															
AN	X															
KL	X															
GS	X															
Z																
W																
	1	Stuk Pièce Stück Piece	MAC010 MAC042	<table border="1"> <tr><td>BR</td><td>X</td></tr> <tr><td>AN</td><td>X</td></tr> <tr><td>KL</td><td>X</td></tr> <tr><td>GS</td><td>X</td></tr> <tr><td>Z</td><td></td></tr> <tr><td>W</td><td></td></tr> </table>	BR	X	AN	X	KL	X	GS	X	Z		W	
BR	X															
AN	X															
KL	X															
GS	X															
Z																
W																

BR = BRUT - BRUT - ROH - BRUT
 AN (X) = ANODISATIE - ANODISE - ELOXIERT - ANODISED
 AN (■) = GELAKT - LAQUE - LACKIERT - LACQUERED -- RAL9006M
 KL = STANDAARDKLEUREN - COULEUR STANDARD - BASIS FARBEN - BASIC COLORS
 GS = GEMOFFELD SPECIAAL - LAQUE SPECIAL - SPECIALFARBE - SPECIAL COLOR
 Z = ZWART - NOIR - SCHWARZ - BLACK
 W = WIT - BLANC - WEISS - WHITE

GEREEDSCHAP - OUTILLAGE
 WERKZEUG - TOOL

 BEVESTIGING - FIXATION
 BEFESTIGUNG - FIXATION



	Verp. per Emb. par Pack pr.	Einheid Unité Einheit Unit	Toepassing Application Anwendung Application	Kleur Couleur Farbe Color												
 <p>ACMAC044 -Variabele bevestiging MAC042 -Fixation orientable MAC042 -Verstelbare Verbindung MAC042 -Adjustable attach MAC042</p>	1	Stuk Pièce Stück Piece	MAC010 MAC042	<table border="1"> <tr><td>BR</td><td>X</td></tr> <tr><td>AN</td><td>X</td></tr> <tr><td>KL</td><td>X</td></tr> <tr><td>GS</td><td>X</td></tr> <tr><td>Z</td><td></td></tr> <tr><td>W</td><td></td></tr> </table>	BR	X	AN	X	KL	X	GS	X	Z		W	
BR	X															
AN	X															
KL	X															
GS	X															
Z																
W																
 <p>ACMAC045 -Variabele bevestiging MAC042 - afgerond -Fixation orientable MAC042 - ronde -Verstelbare Verbindung MAC042 - rund -Adjustable attach MAC042 - round</p>	1	Stuk Pièce Stück Piece	MAC010 MAC042	<table border="1"> <tr><td>BR</td><td>X</td></tr> <tr><td>AN</td><td>X</td></tr> <tr><td>KL</td><td>X</td></tr> <tr><td>GS</td><td>X</td></tr> <tr><td>Z</td><td></td></tr> <tr><td>W</td><td></td></tr> </table>	BR	X	AN	X	KL	X	GS	X	Z		W	
BR	X															
AN	X															
KL	X															
GS	X															
Z																
W																
 <p>ACMAC046 -Bevestigingsplaat -Plaque de fixation -Befestigungsplatte -Fastening plate</p>	1	Stuk Pièce Stück Piece	MAC010 MAC026	<table border="1"> <tr><td>BR</td><td>X</td></tr> <tr><td>AN</td><td>X</td></tr> <tr><td>KL</td><td>X</td></tr> <tr><td>GS</td><td>X</td></tr> <tr><td>Z</td><td></td></tr> <tr><td>W</td><td></td></tr> </table>	BR	X	AN	X	KL	X	GS	X	Z		W	
BR	X															
AN	X															
KL	X															
GS	X															
Z																
W																
 <p>ACMAC047 -Enkele bevestiging kader -Fixation simple pour cadre -Einige Befestigung für Kader -Single fixation for frame</p>	1	Stuk Pièce Stück Piece	MAC010 MAC042	<table border="1"> <tr><td>BR</td><td>X</td></tr> <tr><td>AN</td><td>X</td></tr> <tr><td>KL</td><td>X</td></tr> <tr><td>GS</td><td>X</td></tr> <tr><td>Z</td><td></td></tr> <tr><td>W</td><td></td></tr> </table>	BR	X	AN	X	KL	X	GS	X	Z		W	
BR	X															
AN	X															
KL	X															
GS	X															
Z																
W																
 <p>ACMAC048 -Dubbele bevestiging kader -Fixation double pour cadre -Doppelt Befestigung für Kader -Double fixation for frame</p>	1	Stuk Pièce Stück Piece	MAC010 MAC042	<table border="1"> <tr><td>BR</td><td>X</td></tr> <tr><td>AN</td><td>X</td></tr> <tr><td>KL</td><td>X</td></tr> <tr><td>GS</td><td>X</td></tr> <tr><td>Z</td><td></td></tr> <tr><td>W</td><td></td></tr> </table>	BR	X	AN	X	KL	X	GS	X	Z		W	
BR	X															
AN	X															
KL	X															
GS	X															
Z																
W																

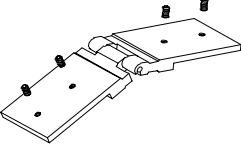
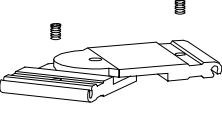
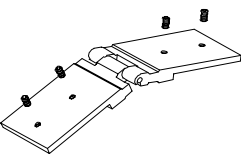
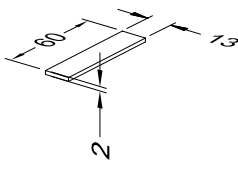
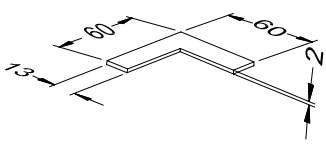


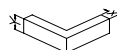
	Verp. per Emb. par Pack pr. Pack pr.	Eenheid Unit Einheit Unit	Toepassing Application Anwendung Application	Kleur Couleur Farbe Color												
	1	Stuk Pièce Stück Pièce	MAC010 MAC026	<table border="1"> <tr><td>BR</td><td>X</td></tr> <tr><td>AN</td><td>X</td></tr> <tr><td>KL</td><td>X</td></tr> <tr><td>GS</td><td>X</td></tr> <tr><td>Z</td><td></td></tr> <tr><td>W</td><td></td></tr> </table>	BR	X	AN	X	KL	X	GS	X	Z		W	
BR	X															
AN	X															
KL	X															
GS	X															
Z																
W																
	1	Stuk Pièce Stück Pièce	MAC010 MAC045	<table border="1"> <tr><td>BR</td><td>X</td></tr> <tr><td>AN</td><td>X</td></tr> <tr><td>KL</td><td>X</td></tr> <tr><td>GS</td><td>X</td></tr> <tr><td>Z</td><td></td></tr> <tr><td>W</td><td></td></tr> </table>	BR	X	AN	X	KL	X	GS	X	Z		W	
BR	X															
AN	X															
KL	X															
GS	X															
Z																
W																
	1	Stuk Pièce Stück Pièce	MAC030	<table border="1"> <tr><td>BR</td><td>X</td></tr> <tr><td>AN</td><td></td></tr> <tr><td>KL</td><td></td></tr> <tr><td>GS</td><td></td></tr> <tr><td>Z</td><td></td></tr> <tr><td>W</td><td></td></tr> </table>	BR	X	AN		KL		GS		Z		W	
BR	X															
AN																
KL																
GS																
Z																
W																
	1	Stuk Pièce Stück Pièce	MAC030	<table border="1"> <tr><td>BR</td><td>X</td></tr> <tr><td>AN</td><td></td></tr> <tr><td>KL</td><td></td></tr> <tr><td>GS</td><td></td></tr> <tr><td>Z</td><td></td></tr> <tr><td>W</td><td></td></tr> </table>	BR	X	AN		KL		GS		Z		W	
BR	X															
AN																
KL																
GS																
Z																
W																
	1	Stuk Pièce Stück Pièce	MAC030	<table border="1"> <tr><td>BR</td><td>X</td></tr> <tr><td>AN</td><td></td></tr> <tr><td>KL</td><td></td></tr> <tr><td>GS</td><td></td></tr> <tr><td>Z</td><td></td></tr> <tr><td>W</td><td></td></tr> </table>	BR	X	AN		KL		GS		Z		W	
BR	X															
AN																
KL																
GS																
Z																
W																

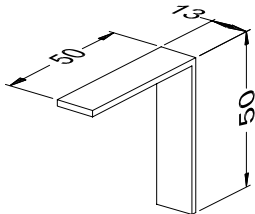
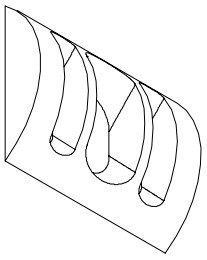
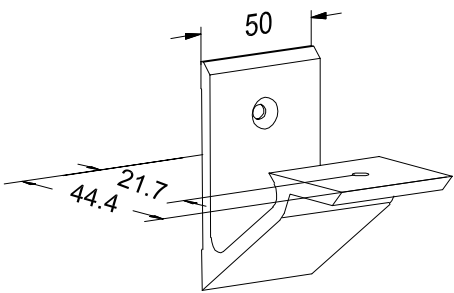
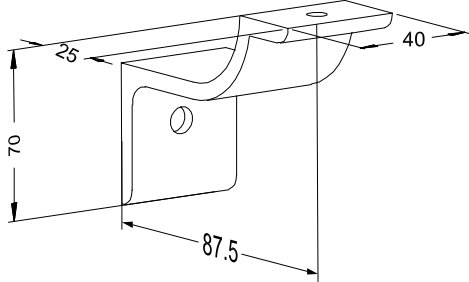
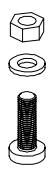
BR = BRUT - BRUT - ROH - BRUT
 AN (X) = ANODISATIE - ANODISE - ELOXIERT - ANODISED
 AN (■) = GELAKT - LAQUE - LACKIERT - LACQUERED -- RAL9006M
 KL = STANDAARDKLEUREN - COULEUR STANDARD - BASIS FARBEN - BASIC COLORS
 GS = GEMOFFELD SPECIAAL - LAQUE SPECIAL - SPECIALFARBE - SPECIAL COLOR
 Z = ZWART - NOIR - SCHWARZ - BLACK
 W = WIT - BLANC - WEISS - WHITE

GEREEDSCHAP - OUTILLAGE
 WERKZEUG - TOOL
 BEVESTIGING - FIXATION
 BEFESTIGUNG - FIXATION



		Verp. per Emb. par Pack pr. Pack pr.	Einheid Unité Einheit Unit	Toepassing Application Anwendung Application	Kleur Couleur Farbe Color												
	<p>ACMAC054</p> <p>-Variabele verticale bevestiging voor MAC030 -Raccord vertical orientable pour MAC030 -Verstelbare vertikale Verbindung für MAC030 -Adjustable vertical attach for MAC030</p>	1	Stuk Pièce Stück Pièce	MAC030	<table border="1"> <tr><td>BR</td><td>X</td></tr> <tr><td>AN</td><td></td></tr> <tr><td>KL</td><td></td></tr> <tr><td>GS</td><td></td></tr> <tr><td>Z</td><td></td></tr> <tr><td>W</td><td></td></tr> </table>	BR	X	AN		KL		GS		Z		W	
BR	X																
AN																	
KL																	
GS																	
Z																	
W																	
	<p>ACMAC055</p> <p>-Variabele horizontale bevestiging voor MAC026 -Raccord horizontal orientable pour MAC026 -Verstelbare horizontale Verbindung für MAC026 -Adjustable horizontal attach for MAC026</p>	1	Stuk Pièce Stück Pièce	MAC026	<table border="1"> <tr><td>BR</td><td>X</td></tr> <tr><td>AN</td><td></td></tr> <tr><td>KL</td><td></td></tr> <tr><td>GS</td><td></td></tr> <tr><td>Z</td><td></td></tr> <tr><td>W</td><td></td></tr> </table>	BR	X	AN		KL		GS		Z		W	
BR	X																
AN																	
KL																	
GS																	
Z																	
W																	
	<p>ACMAC056</p> <p>-Variabele verticale bevestiging voor MAC026 -Raccord vertical orientable pour MAC026 -Verstelbare vertikale Verbindung für MAC026 -Adjustable vertical attach for MAC026</p>	1	Stuk Pièce Stück Pièce	MAC026	<table border="1"> <tr><td>BR</td><td>X</td></tr> <tr><td>AN</td><td></td></tr> <tr><td>KL</td><td></td></tr> <tr><td>GS</td><td></td></tr> <tr><td>Z</td><td></td></tr> <tr><td>W</td><td></td></tr> </table>	BR	X	AN		KL		GS		Z		W	
BR	X																
AN																	
KL																	
GS																	
Z																	
W																	
	<p>ACMAC057</p> <p>-Rechte verbinding voor MAC042 -Raccord droit pour MAC042 -Gerade Verbindung für MAC042 -Straight attach for MAC042</p>	1	Stuk Pièce Stück Pièce	MAC042	<table border="1"> <tr><td>BR</td><td>X</td></tr> <tr><td>AN</td><td></td></tr> <tr><td>KL</td><td></td></tr> <tr><td>GS</td><td></td></tr> <tr><td>Z</td><td></td></tr> <tr><td>W</td><td></td></tr> </table>	BR	X	AN		KL		GS		Z		W	
BR	X																
AN																	
KL																	
GS																	
Z																	
W																	
	<p>ACMAC058</p> <p>-Verbinding 90° voor MAC042 horizontaal -Raccord à 90° pour MAC042 horizontal -Verbindung 90° für MAC042 horizontal -Attach 90° for MAC042 horizontal</p>	1	Stuk Pièce Stück Pièce	MAC042	<table border="1"> <tr><td>BR</td><td>X</td></tr> <tr><td>AN</td><td></td></tr> <tr><td>KL</td><td></td></tr> <tr><td>GS</td><td></td></tr> <tr><td>Z</td><td></td></tr> <tr><td>W</td><td></td></tr> </table>	BR	X	AN		KL		GS		Z		W	
BR	X																
AN																	
KL																	
GS																	
Z																	
W																	

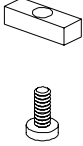
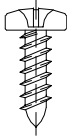

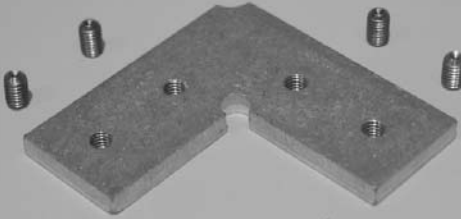
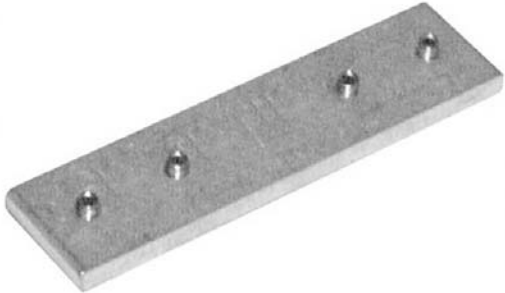


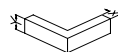
		Verp. per Emb. par Pack pr. Pack pr.	Eenheid Unité Einheit Unit	Toepassing Application Anwendung Application	Kleur Couleur Farbe Color												
	<p>ACMAC059</p> <p>-Verbinding 90° voor MAC042 verticaal -Raccord à 90° pour MAC042 vertical -Verbindung 90° für MAC042 vertikal -Attach 90° for MAC042 vertical</p>	1	Stuk Pièce Stück Piece	MAC042	<table border="1"> <tr><td>BR</td><td></td></tr> <tr><td>AN</td><td></td></tr> <tr><td>KL</td><td></td></tr> <tr><td>GS</td><td></td></tr> <tr><td>Z</td><td></td></tr> <tr><td>W</td><td></td></tr> </table>	BR		AN		KL		GS		Z		W	
BR																	
AN																	
KL																	
GS																	
Z																	
W																	
	<p>ACMAC060</p> <p>-Hoekverbindingsstuk -Pièce raccord pour angles -Eckeverbindungsstück -Attach piece for angles</p>	1	Stuk Pièce Stück Piece	MAC010 MAC016 MAC030	<table border="1"> <tr><td>BR</td><td></td></tr> <tr><td>AN</td><td></td></tr> <tr><td>KL</td><td></td></tr> <tr><td>GS</td><td></td></tr> <tr><td>Z</td><td></td></tr> <tr><td>W</td><td></td></tr> </table>	BR		AN		KL		GS		Z		W	
BR																	
AN																	
KL																	
GS																	
Z																	
W																	
	<p>ACMAC061</p> <p>-Muurbevestiging voor handgreep - "V" -Fixation murale pour main-courante - "V" -Mauerbügel für Handgriff - "V" -Wall fixing for handrail - "V"</p>	1	Stuk Pièce Stück Piece	MAC026 MAC030	<table border="1"> <tr><td>BR</td><td>X</td></tr> <tr><td>AN</td><td>X</td></tr> <tr><td>KL</td><td>X</td></tr> <tr><td>GS</td><td>X</td></tr> <tr><td>Z</td><td></td></tr> <tr><td>W</td><td></td></tr> </table>	BR	X	AN	X	KL	X	GS	X	Z		W	
BR	X																
AN	X																
KL	X																
GS	X																
Z																	
W																	
	<p>ACMAC062</p> <p>-Muurbevestiging voor handgreep - afgerond -Fixation murale pour main-courante - ronde -Mauerbügel für Handgriff - rund -Wall fixing for handrail - round</p>	1	Stuk Pièce Stück Piece	MAC026 MAC030	<table border="1"> <tr><td>BR</td><td>X</td></tr> <tr><td>AN</td><td>X</td></tr> <tr><td>KL</td><td>X</td></tr> <tr><td>GS</td><td>X</td></tr> <tr><td>Z</td><td></td></tr> <tr><td>W</td><td></td></tr> </table>	BR	X	AN	X	KL	X	GS	X	Z		W	
BR	X																
AN	X																
KL	X																
GS	X																
Z																	
W																	
	<p>ACMAC063</p> <p>-Bevestigingsbout -Rondelle carrée de fixation -Befestigung Bolzen -Fixing bolts</p>	100	Stuk Pièce Stück Piece	MAC030 ACMAC061 ACMAC062	<table border="1"> <tr><td>BR</td><td>X</td></tr> <tr><td>AN</td><td></td></tr> <tr><td>KL</td><td></td></tr> <tr><td>GS</td><td></td></tr> <tr><td>Z</td><td></td></tr> <tr><td>W</td><td></td></tr> </table>	BR	X	AN		KL		GS		Z		W	
BR	X																
AN																	
KL																	
GS																	
Z																	
W																	

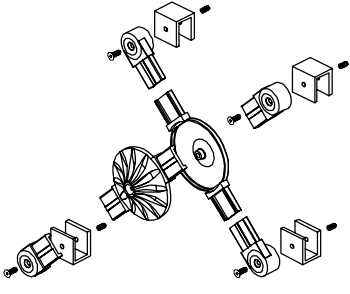



BR = BRUT - BRUT - ROH - BRUT
 AN (X) = ANODISATIE - ANODISE - ELOXIERT - ANODISED
 AN (■) = GELAKT - LAQUE - LACKIERT - LACQUERED -- RAL9006M
 KL = STANDAARDKLEUREN - COULEUR STANDARD - BASIS FARBEN - BASIC COLORS
 GS = GEMOFFELD SPECIAAL - LAQUE SPECIAL - SPECIALFARBE - SPECIAL COLOR
 Z = ZWART - NOIR - SCHWARZ - BLACK
 W = WIT - BLANC - WEISS - WHITE

GEREEDSCHAP - OUTILLAGE
 WERKZEUG - TOOL
 BEVESTIGING - FIXATION
 BEFESTIGUNG - FIXATION





		Verp. per Emb. par Pack pr.	Einheid Unité Unit	Toepassing Application Anwendung Application	Kleur Couleur Farbe Color												
	ACMAC064 -Bevestigingsbout -Rondelle carrée de fixation -Befestigung Bolzen -Fixing bolts	100	Stuk Pièce Stück Pièce	MAC026 ACMAC061 ACMAC062	<table border="1"> <tr><td>BR</td><td>X</td></tr> <tr><td>AN</td><td></td></tr> <tr><td>KL</td><td></td></tr> <tr><td>GS</td><td></td></tr> <tr><td>Z</td><td></td></tr> <tr><td>W</td><td></td></tr> </table>	BR	X	AN		KL		GS		Z		W	
BR	X																
AN																	
KL																	
GS																	
Z																	
W																	
	ACMAC065 -Schroef DIN7981 4.2/13mm -Vis DIN7981 4.2/13mm -Schraube DIN7981 4.2/13mm -Screw DIN7981 4.2/13mm	100	Stuk Pièce Stück Pièce	MAC016 MAC030	<table border="1"> <tr><td>BR</td><td></td></tr> <tr><td>AN</td><td></td></tr> <tr><td>KL</td><td></td></tr> <tr><td>GS</td><td></td></tr> <tr><td>Z</td><td></td></tr> <tr><td>W</td><td></td></tr> </table>	BR		AN		KL		GS		Z		W	
BR																	
AN																	
KL																	
GS																	
Z																	
W																	
	ACMAC066 -Hoekverbinding tegen muur -Equerre de fixation contre mur -Mauer Bügel -Wall fixing plate	1	Stuk Pièce Stück Pièce	MAC026	<table border="1"> <tr><td>BR</td><td></td></tr> <tr><td>AN</td><td>X</td></tr> <tr><td>KL</td><td>X</td></tr> <tr><td>GS</td><td>X</td></tr> <tr><td>Z</td><td></td></tr> <tr><td>W</td><td></td></tr> </table>	BR		AN	X	KL	X	GS	X	Z		W	
BR																	
AN	X																
KL	X																
GS	X																
Z																	
W																	
	ACMAC067 -Verbinding 90° voor MAC026 horizontaal -Equerre 90° pour MAC026 horizontal -Verbindung 90° für MAC026 horizontal -Attach 90° for MAC026 horizontal	1	Stuk Pièce Stück Pièce	MAC026	<table border="1"> <tr><td>BR</td><td></td></tr> <tr><td>AN</td><td></td></tr> <tr><td>KL</td><td></td></tr> <tr><td>GS</td><td></td></tr> <tr><td>Z</td><td></td></tr> <tr><td>W</td><td></td></tr> </table>	BR		AN		KL		GS		Z		W	
BR																	
AN																	
KL																	
GS																	
Z																	
W																	
	ACMAC068 -Rechte verbinding voor MAC026 -Raccord droit pour MAC026 -Gerade verbinding für MAC026 -Straight attach for MAC026	1	Stuk Pièce Stück Pièce	MAC026	<table border="1"> <tr><td>BR</td><td></td></tr> <tr><td>AN</td><td></td></tr> <tr><td>KL</td><td></td></tr> <tr><td>GS</td><td></td></tr> <tr><td>Z</td><td></td></tr> <tr><td>W</td><td></td></tr> </table>	BR		AN		KL		GS		Z		W	
BR																	
AN																	
KL																	
GS																	
Z																	
W																	



		Verp. per Emb. par Pack pr. Pack pr.	Eenheid Unité Einheit Unit	Toepassing Application Anwendung Application	Kleur Couleur Farbe Color												
	<p>ACMAC071</p> <p>-St-Andrieskruis -Croix St Andre -St Andres Kreuz -St Andrew cross</p>	1	Stuk Pièce Stück Pièce	MAC042 MAC070	<table border="1"> <tr><td>BR</td><td>X</td></tr> <tr><td>AN</td><td>X</td></tr> <tr><td>KL</td><td>X</td></tr> <tr><td>GS</td><td>X</td></tr> <tr><td>Z</td><td></td></tr> <tr><td>W</td><td></td></tr> </table>	BR	X	AN	X	KL	X	GS	X	Z		W	
BR	X																
AN	X																
KL	X																
GS	X																
Z																	
W																	
	<p>ACMAC110</p> <p>-Paalschoen voor horiz. bevestiging -Sabot sur dalle -Pfählschuh für hor. fixierung -Pile shoe for hor. fixing</p>	1	Stuk Pièce Stück Pièce	MAC010	<table border="1"> <tr><td>BR</td><td>X</td></tr> <tr><td>AN</td><td>X</td></tr> <tr><td>KL</td><td>X</td></tr> <tr><td>GS</td><td>X</td></tr> <tr><td>Z</td><td></td></tr> <tr><td>W</td><td></td></tr> </table>	BR	X	AN	X	KL	X	GS	X	Z		W	
BR	X																
AN	X																
KL	X																
GS	X																
Z																	
W																	
	<p>ACMAC111</p> <p>-Paalschoen voor vertic. bevestiging -Sabot nez de dalle complet -Pfählschuh für vert. fixierung -Pile shoe for vert. fixing</p>	1	Stuk Pièce Stück Pièce	MAC010	<table border="1"> <tr><td>BR</td><td>X</td></tr> <tr><td>AN</td><td>X</td></tr> <tr><td>KL</td><td>X</td></tr> <tr><td>GS</td><td>X</td></tr> <tr><td>Z</td><td></td></tr> <tr><td>W</td><td></td></tr> </table>	BR	X	AN	X	KL	X	GS	X	Z		W	
BR	X																
AN	X																
KL	X																
GS	X																
Z																	
W																	
	<p>ACMC025</p> <p>-Pen voor regel -Tige pour traverse -Stift für Riegel -Pin for transom</p>	1	Stuk Pièce Stück Pièce	MAC010 MAC030	<table border="1"> <tr><td>BR</td><td>X</td></tr> <tr><td>AN</td><td></td></tr> <tr><td>KL</td><td></td></tr> <tr><td>GS</td><td></td></tr> <tr><td>Z</td><td></td></tr> <tr><td>W</td><td></td></tr> </table>	BR	X	AN		KL		GS		Z		W	
BR	X																
AN																	
KL																	
GS																	
Z																	
W																	

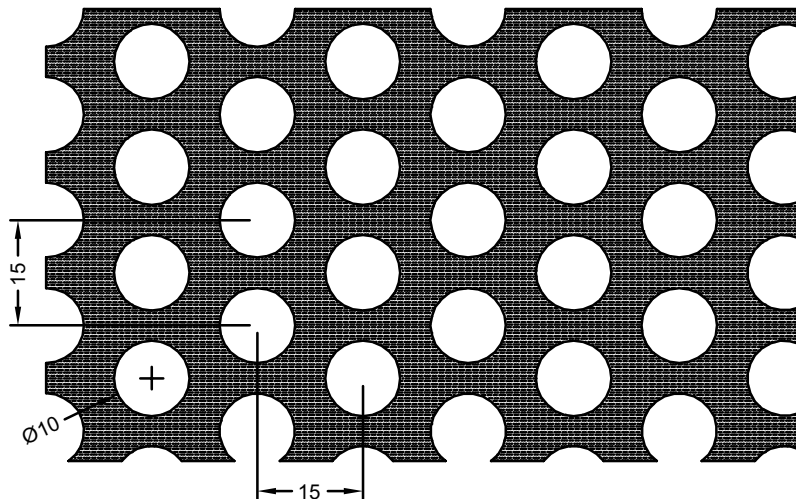
BR = BRUT - BRUT - ROH - BRUT
 AN (X) = ANODISATIE - ANODISE - ELOXIERT - ANODISED
 AN (■) = GELAKT - LAQUE - LACKIERT - LACQUERED -- RAL9006M
 KL = STANDAARDKLEUREN - COULEUR STANDARD - BASIS FARBEN - BASIC COLORS
 GS = GEMOFFELD SPECIAAL - LAQUE SPECIAL - SPECIALFARBE - SPECIAL COLOR
 Z = ZWART - NOIR - SCHWARZ - BLACK
 W = WIT - BLANC - WEISS - WHITE

 GEREEDSCHAP - OUTILLAGE
 WERKZEUG - TOOL
 BEVESTIGING - FIXATION
 BEFESTIGUNG - FIXATION



GEPERFOREERDE PLAAT
TOLE PERFORE
LOCHBLECHE
PERFORATED SHEET

TOEBEHOREN - ACCESSOIRES - ZUBEHÖRTEILE - ACCESSORIES



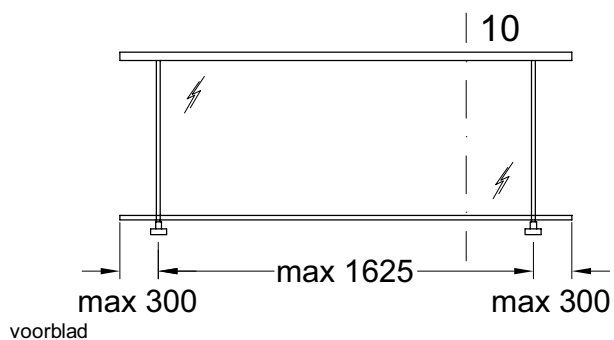
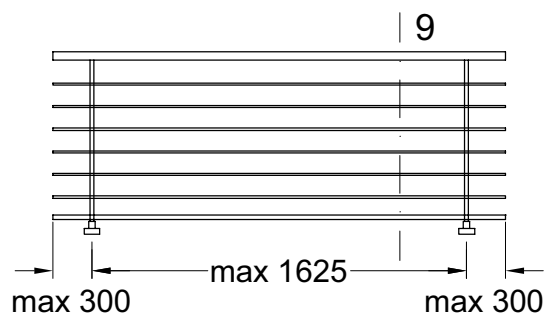
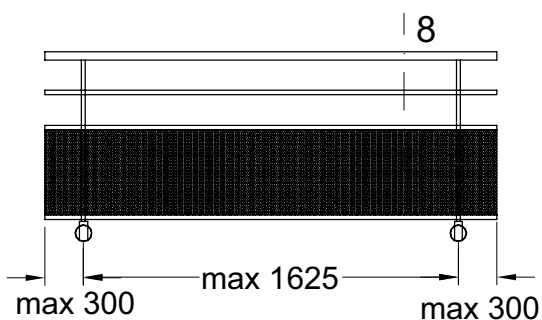
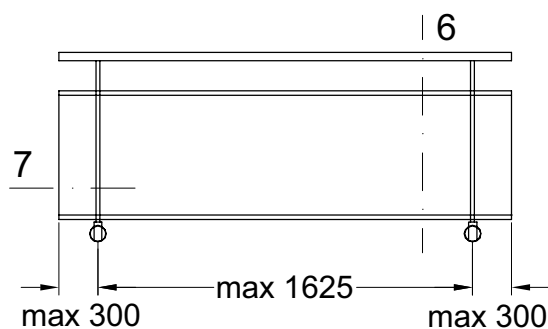
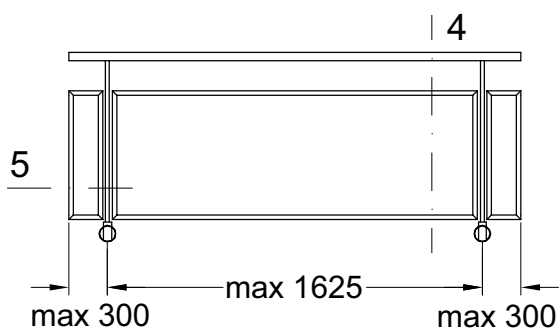
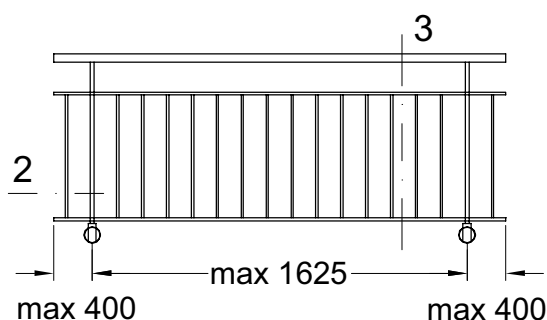
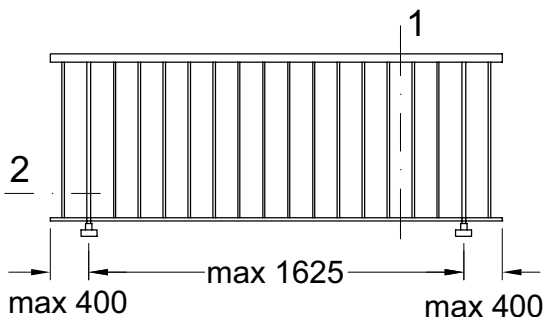
PL102XX

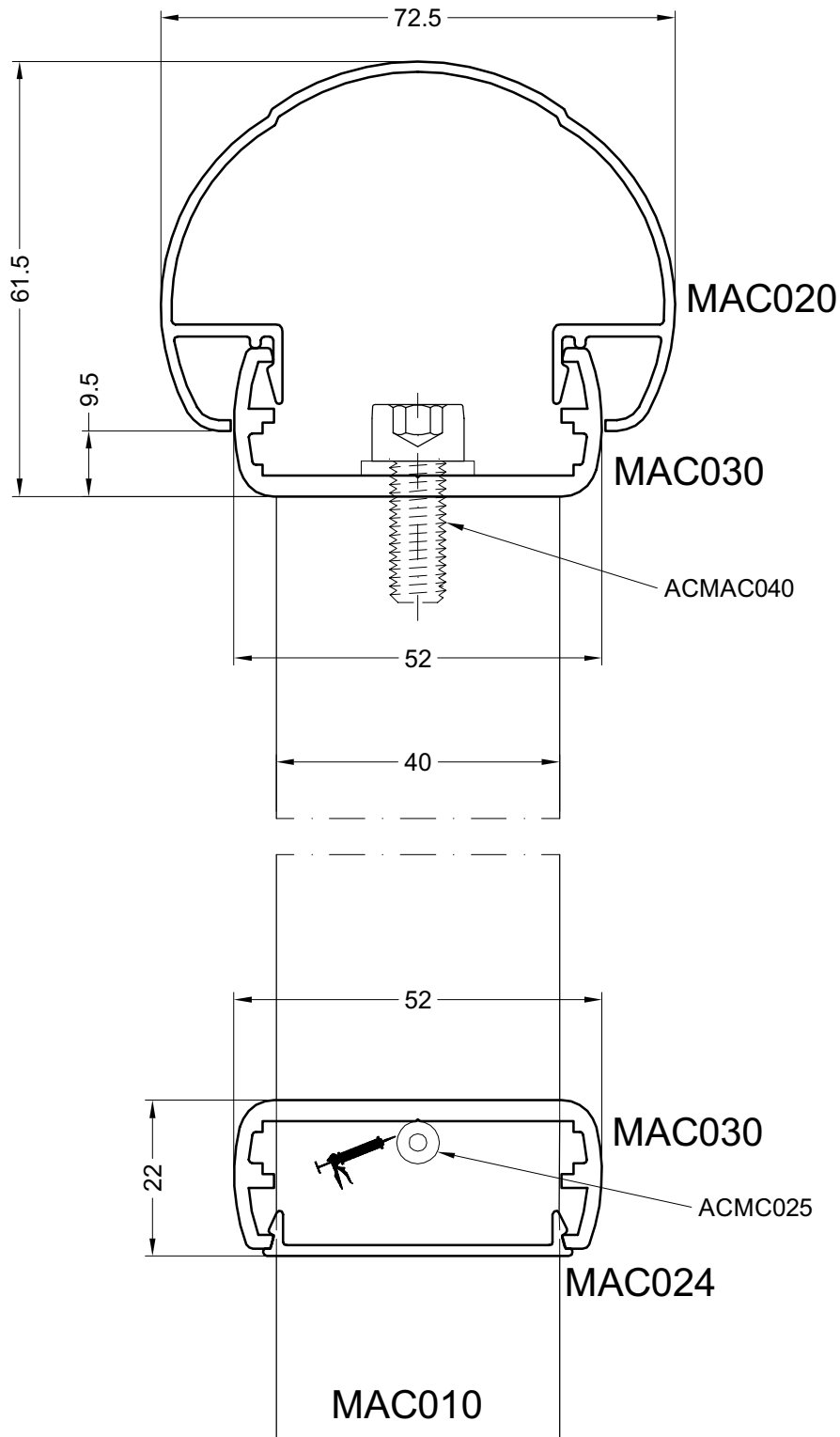
2000/1000/3

platen

BALLUSTRADEN
GARDE-CORPS
BRUSTÜNG
BREASTWORK

DOORSNEDE - COUPE - SCHNITT - SECTION

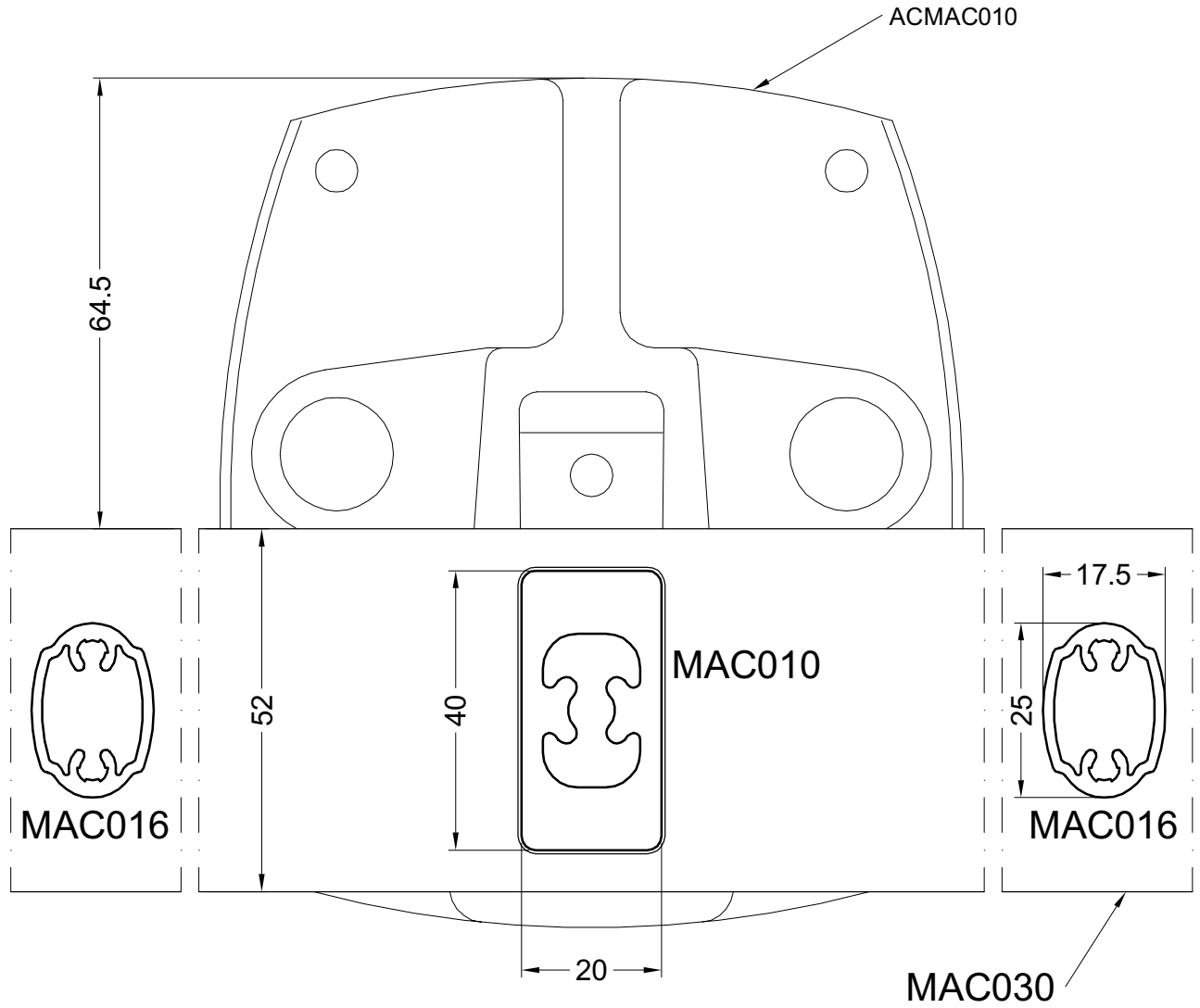




door01

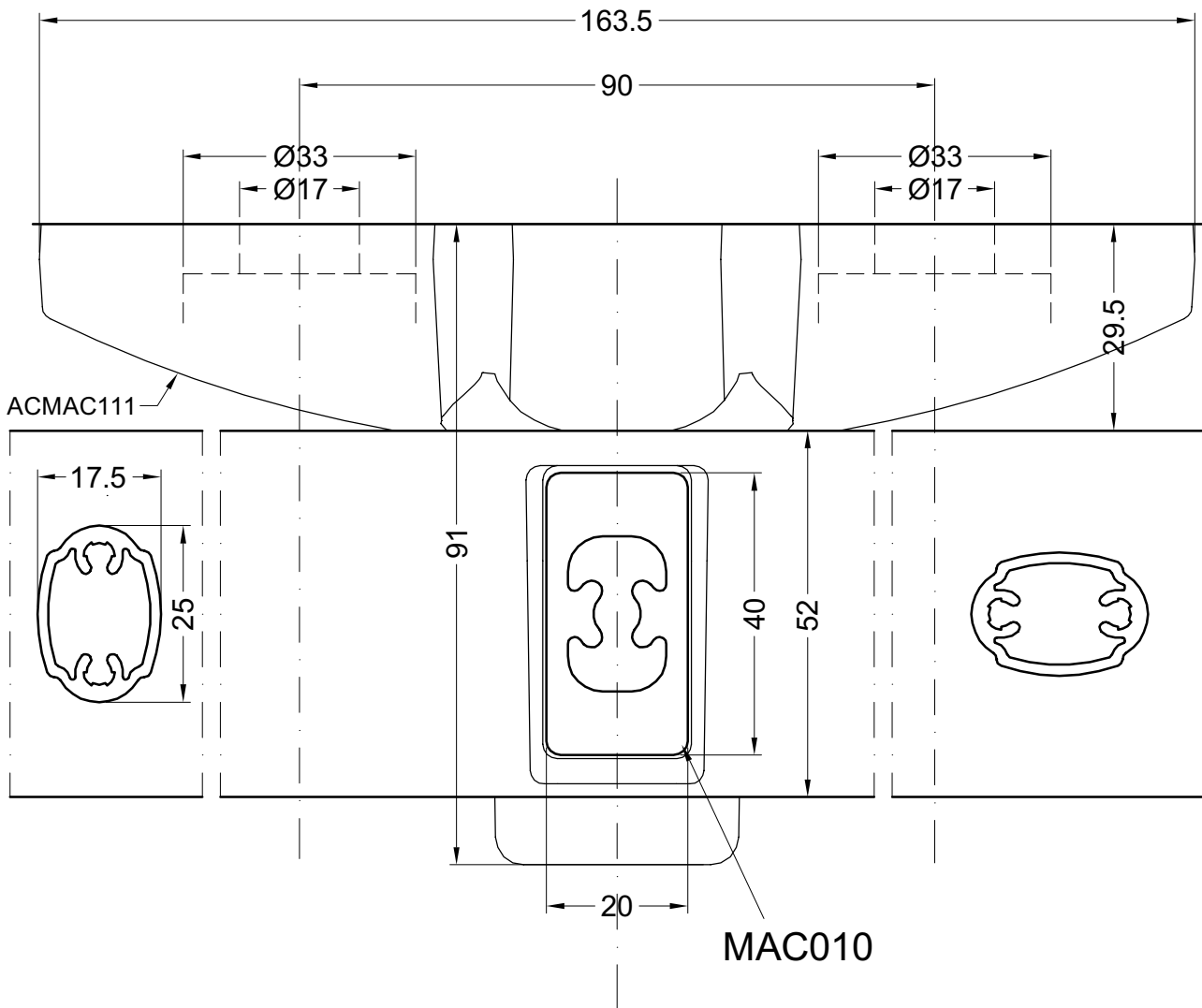
2A

DOORSNEDE - COUPE - SCHNITT - SECTION



2B

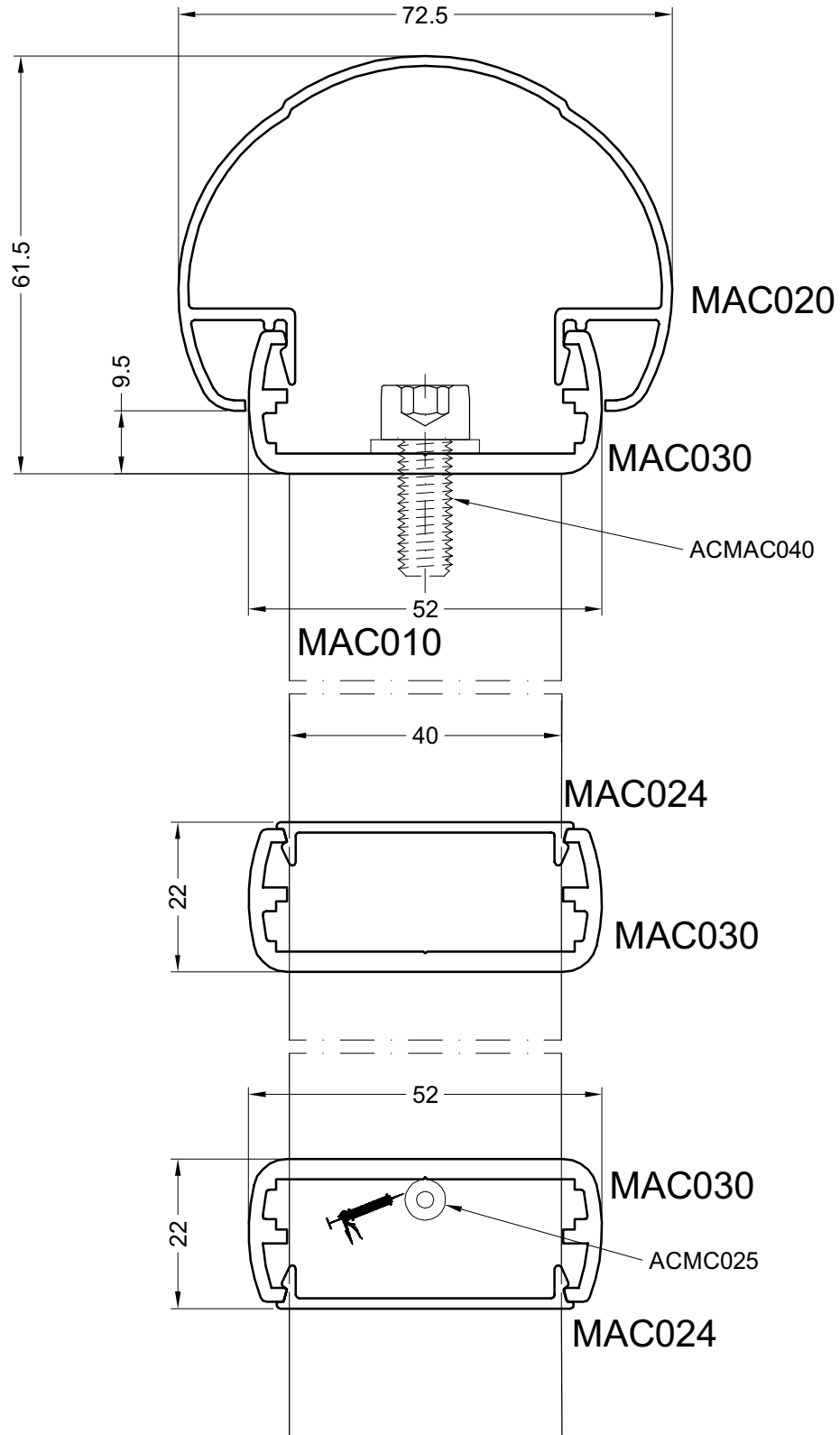
DOORSNEDE - COUPE - SCHNITT - SECTION



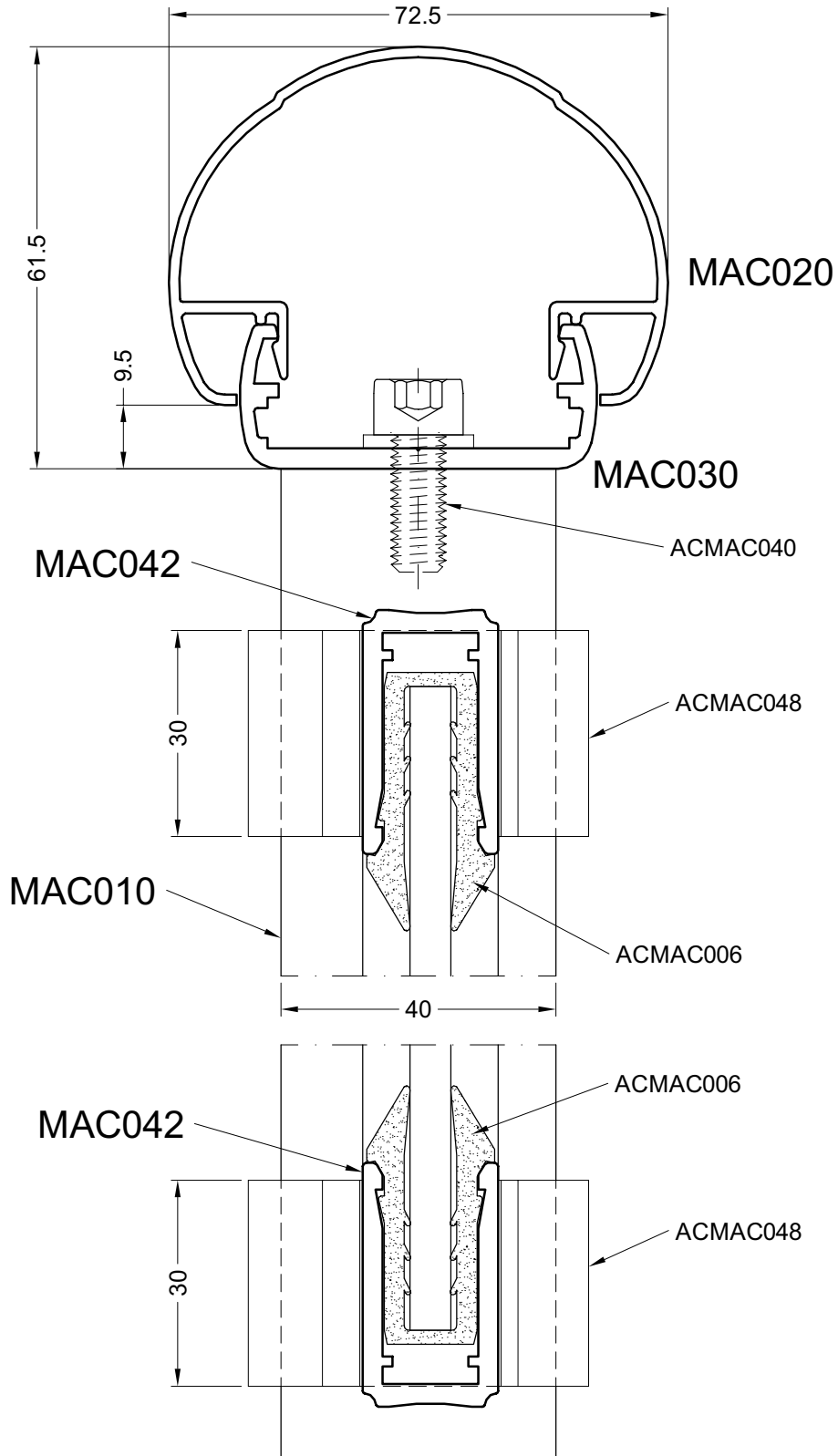
door2b

3

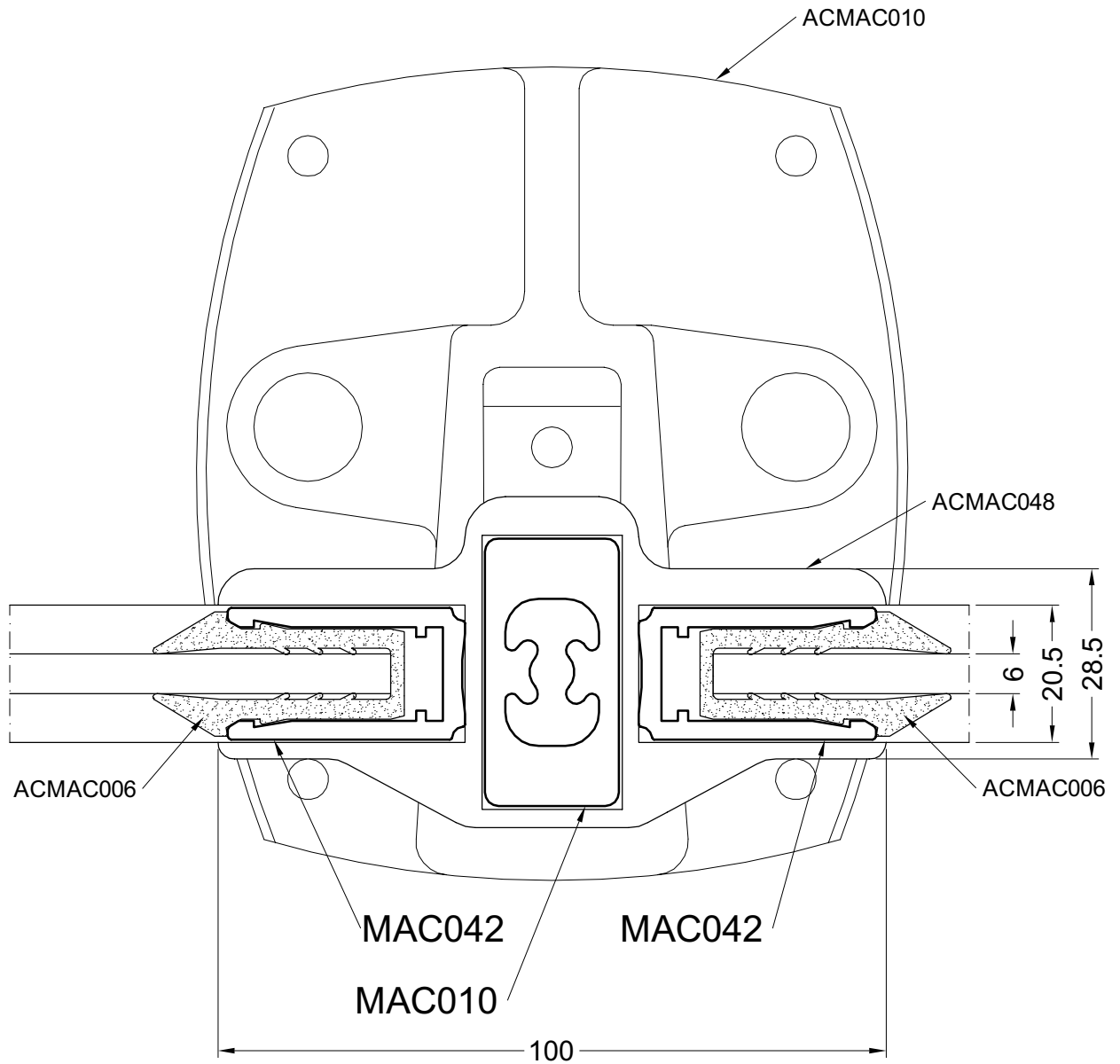
DOORSNEDE - COUPE - SCHNITT - SECTION



door02

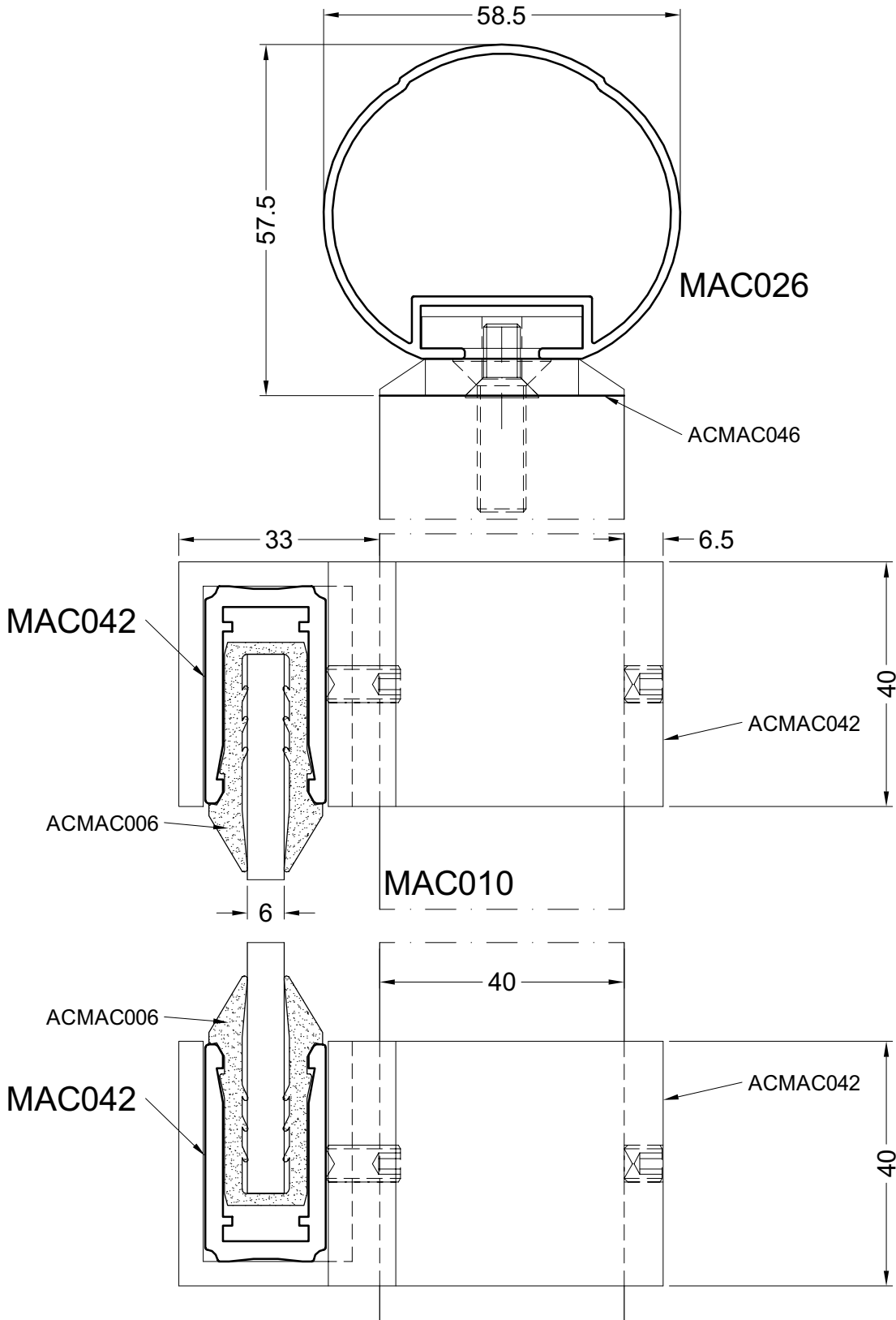


door06



6

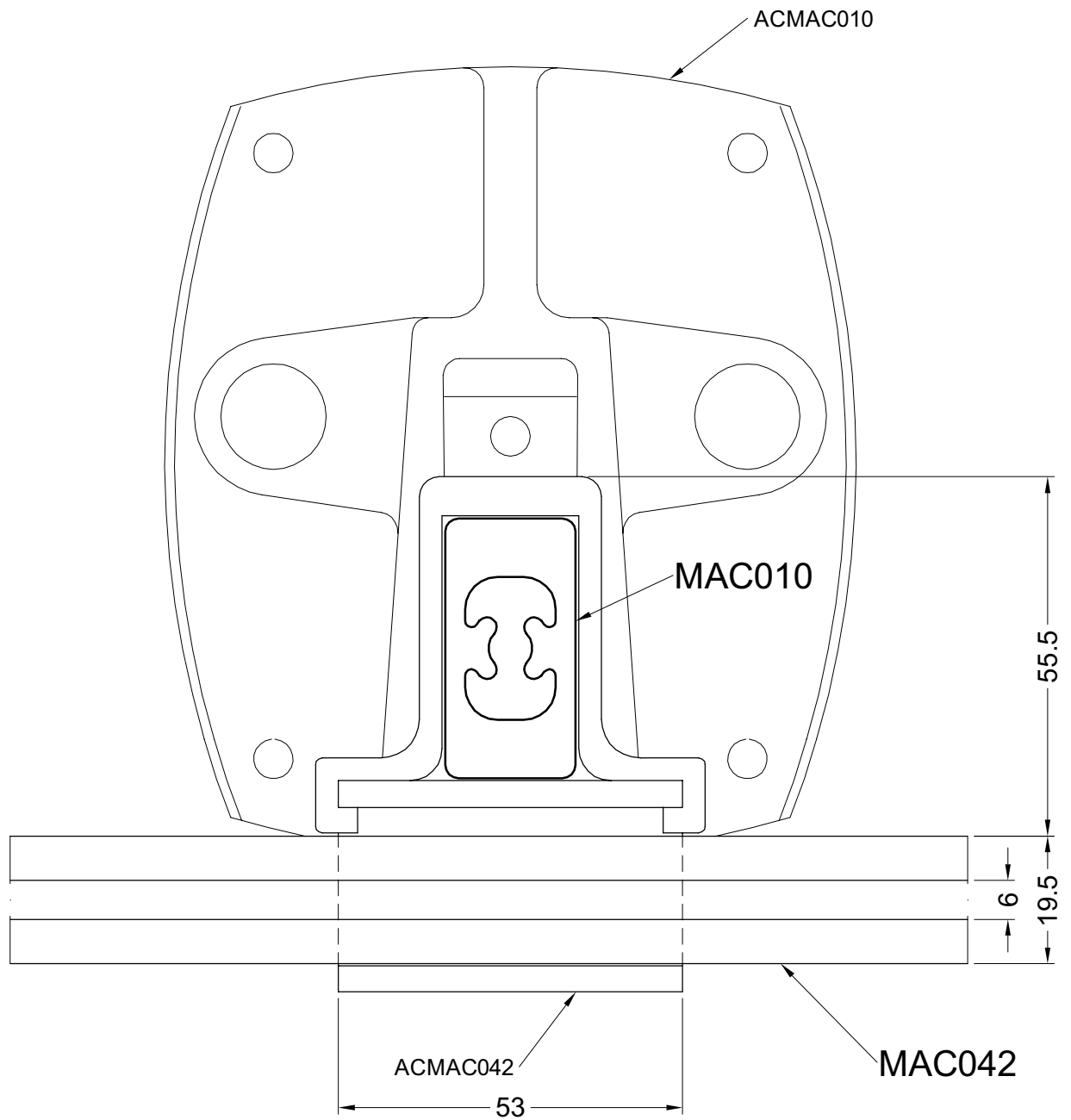
DOORSNEDE - COUPE - SCHNITT - SECTION



door04

7A

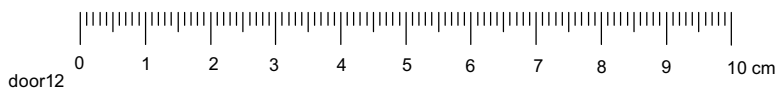
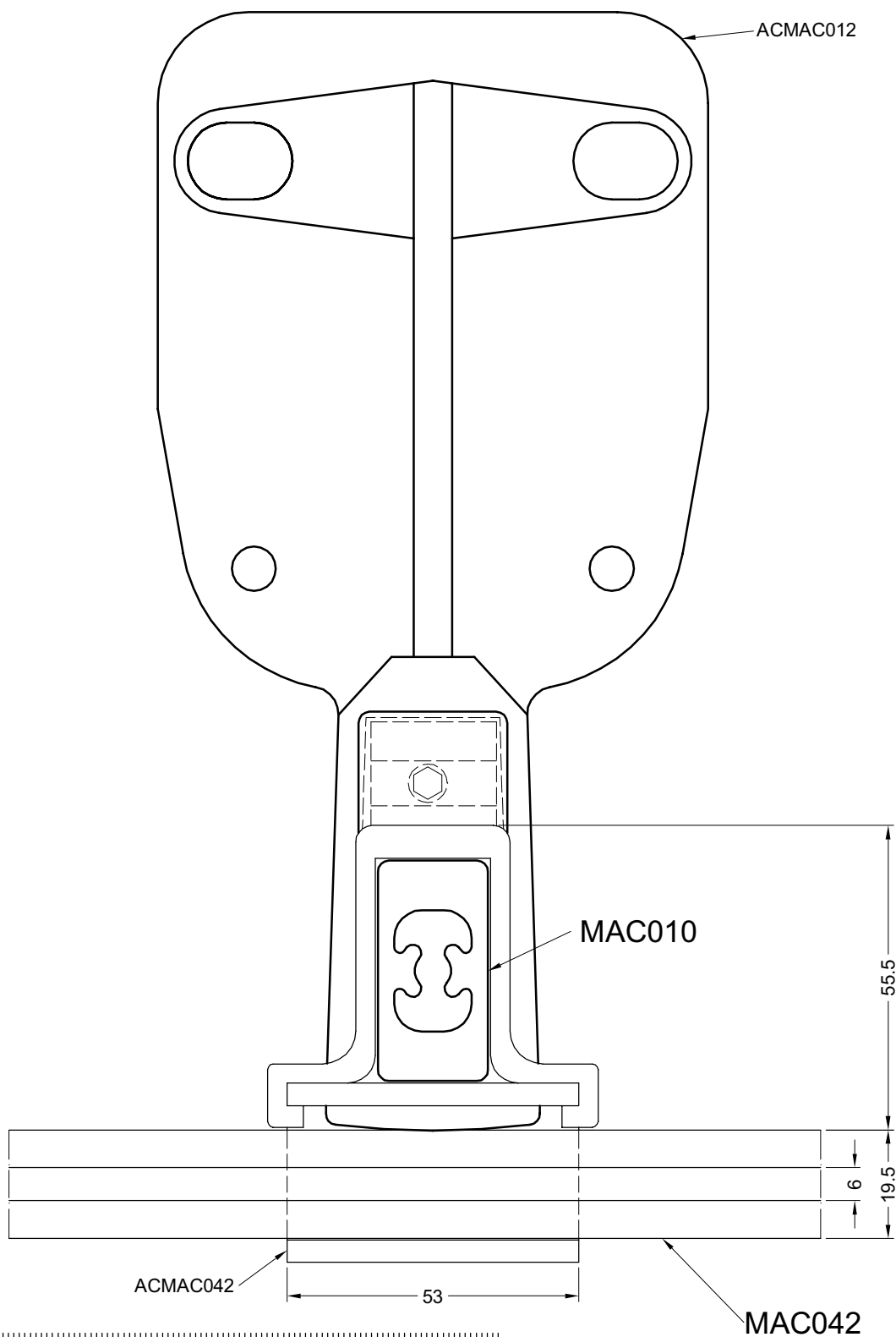
DOORSNEDE - COUPE - SCHNITT - SECTION

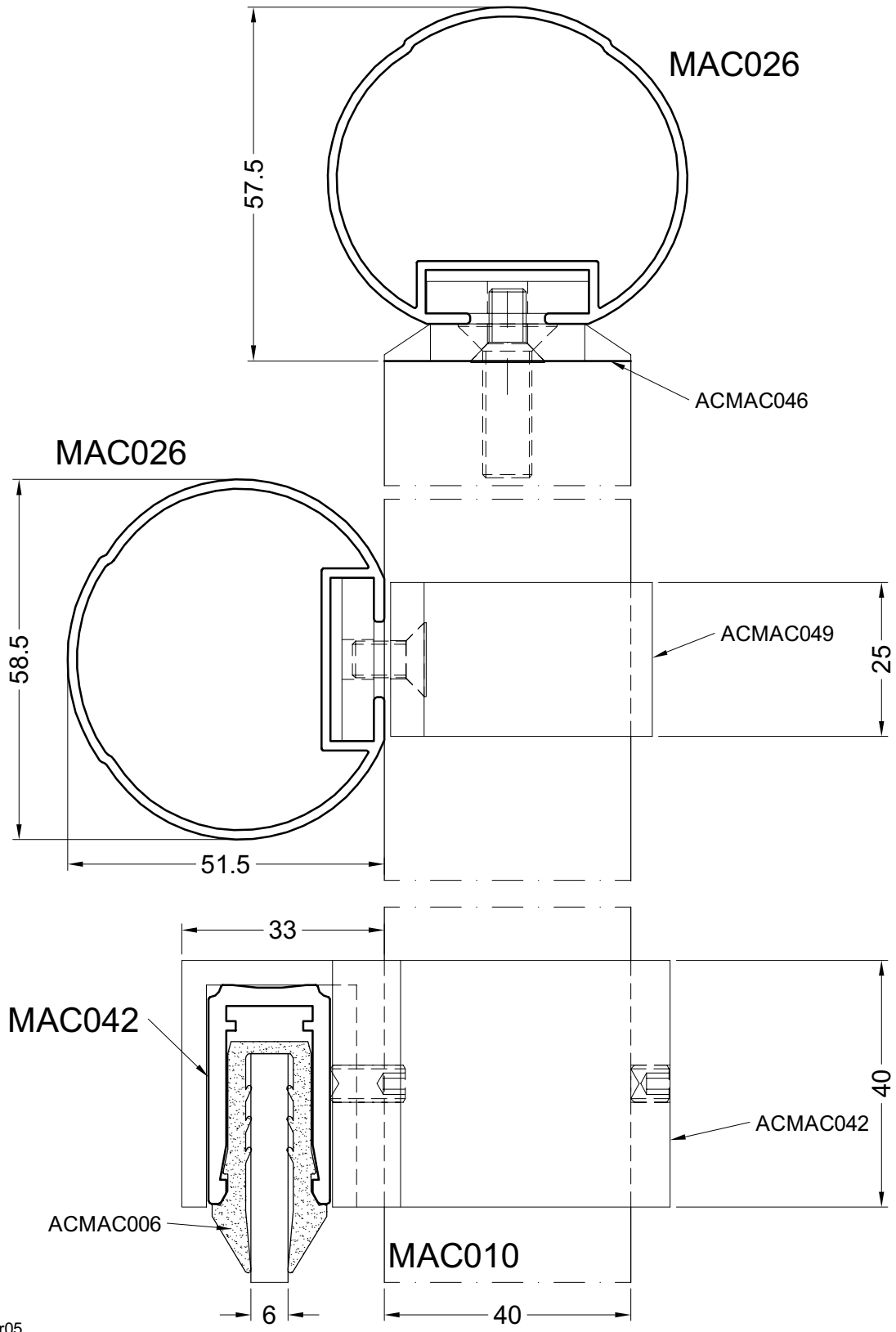


door11

7B

DOORSNEDE - COUPE - SCHNITT - SECTION

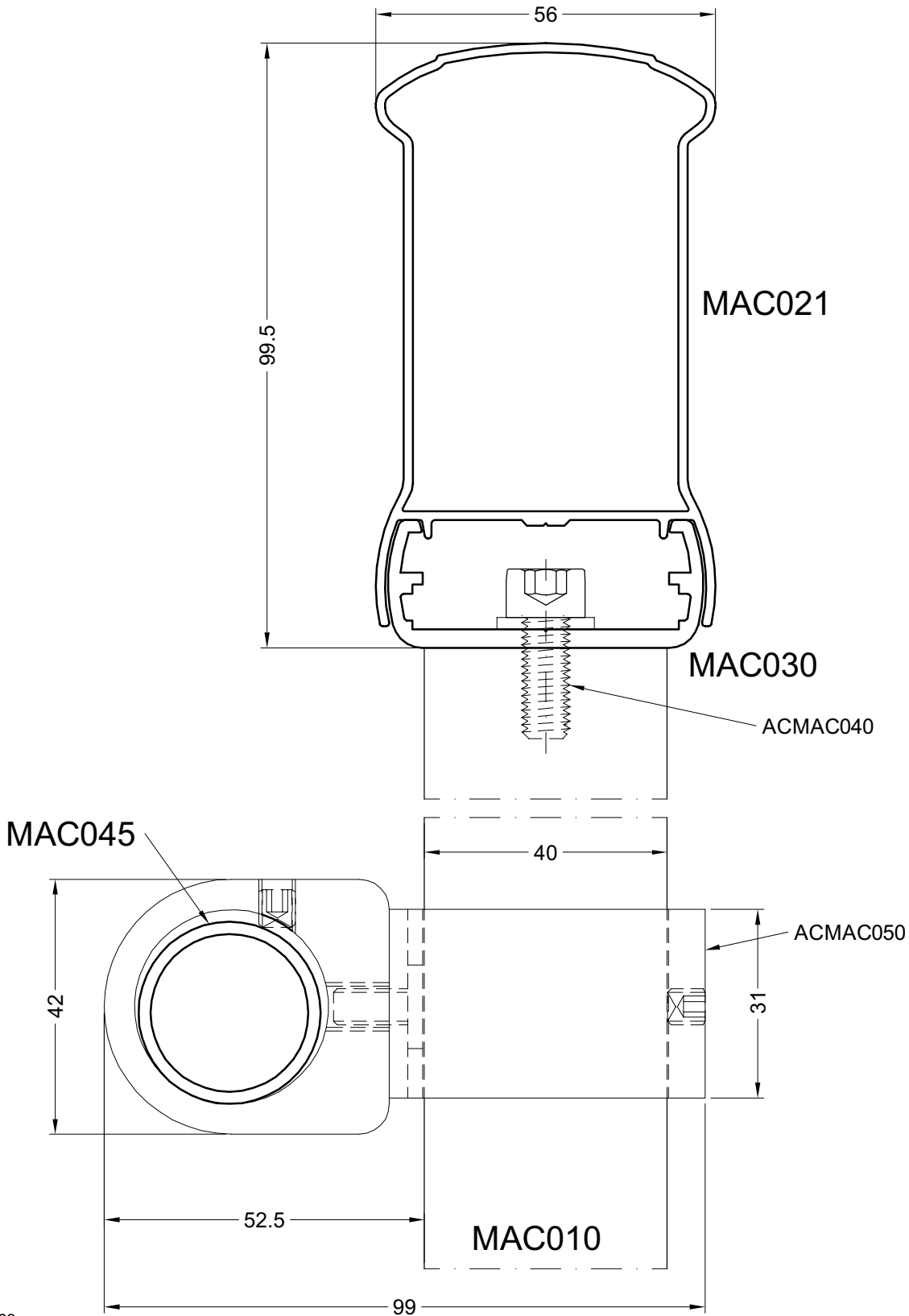




door05

9

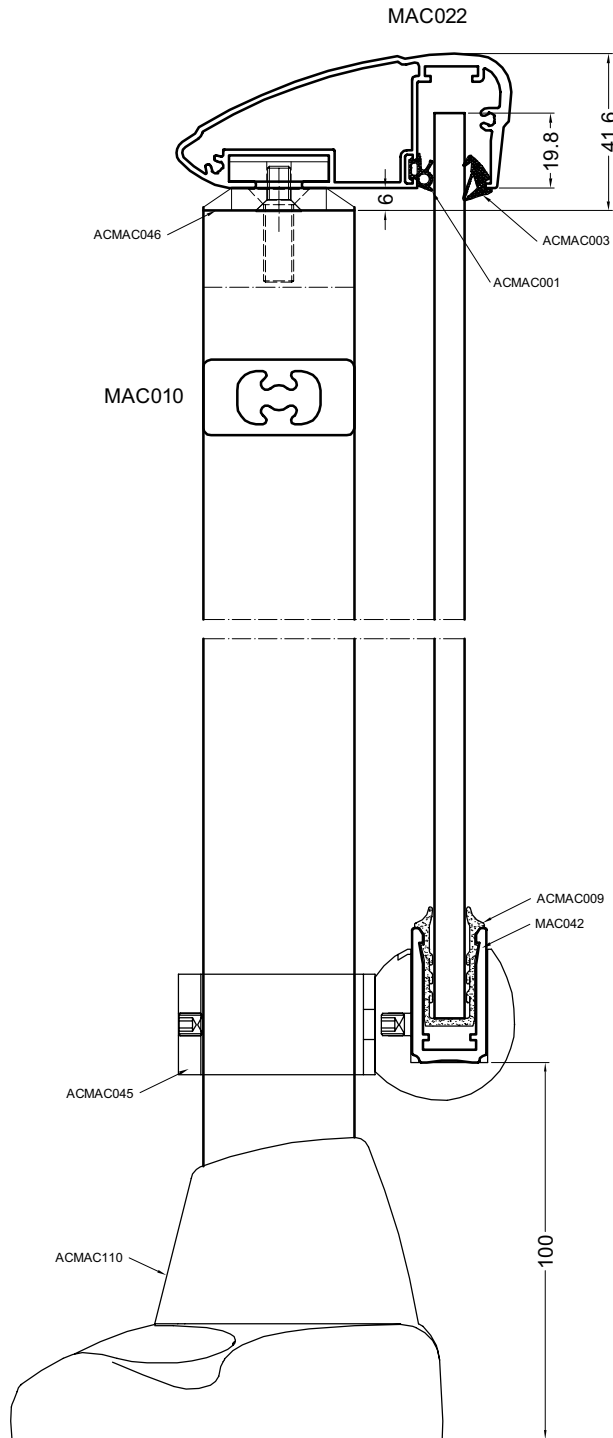
DOORSNEDE - COUPE - SCHNITT - SECTION



door03

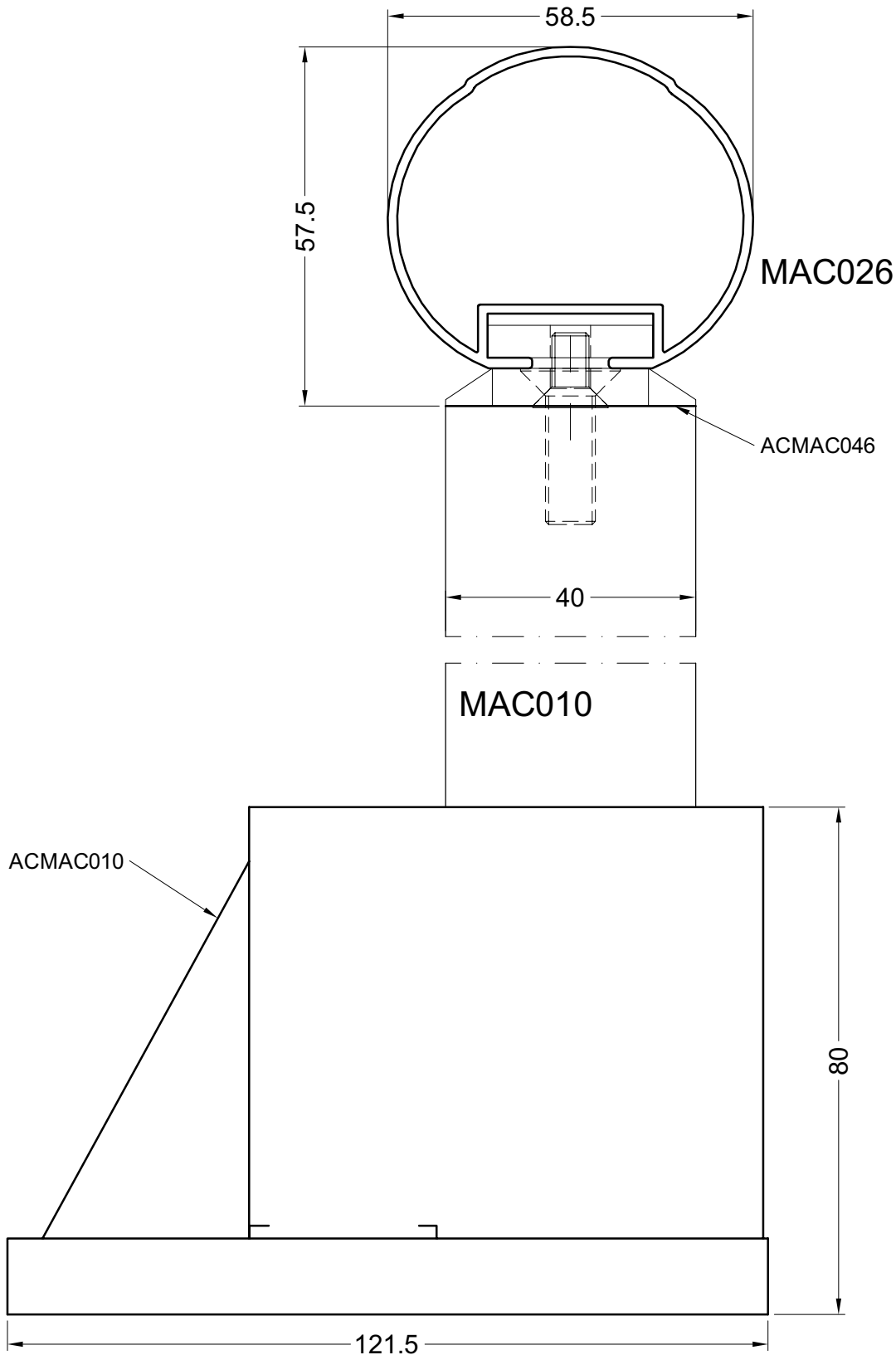
10

DOORSNEDE - COUPE - SCHNITT - SECTION



11A

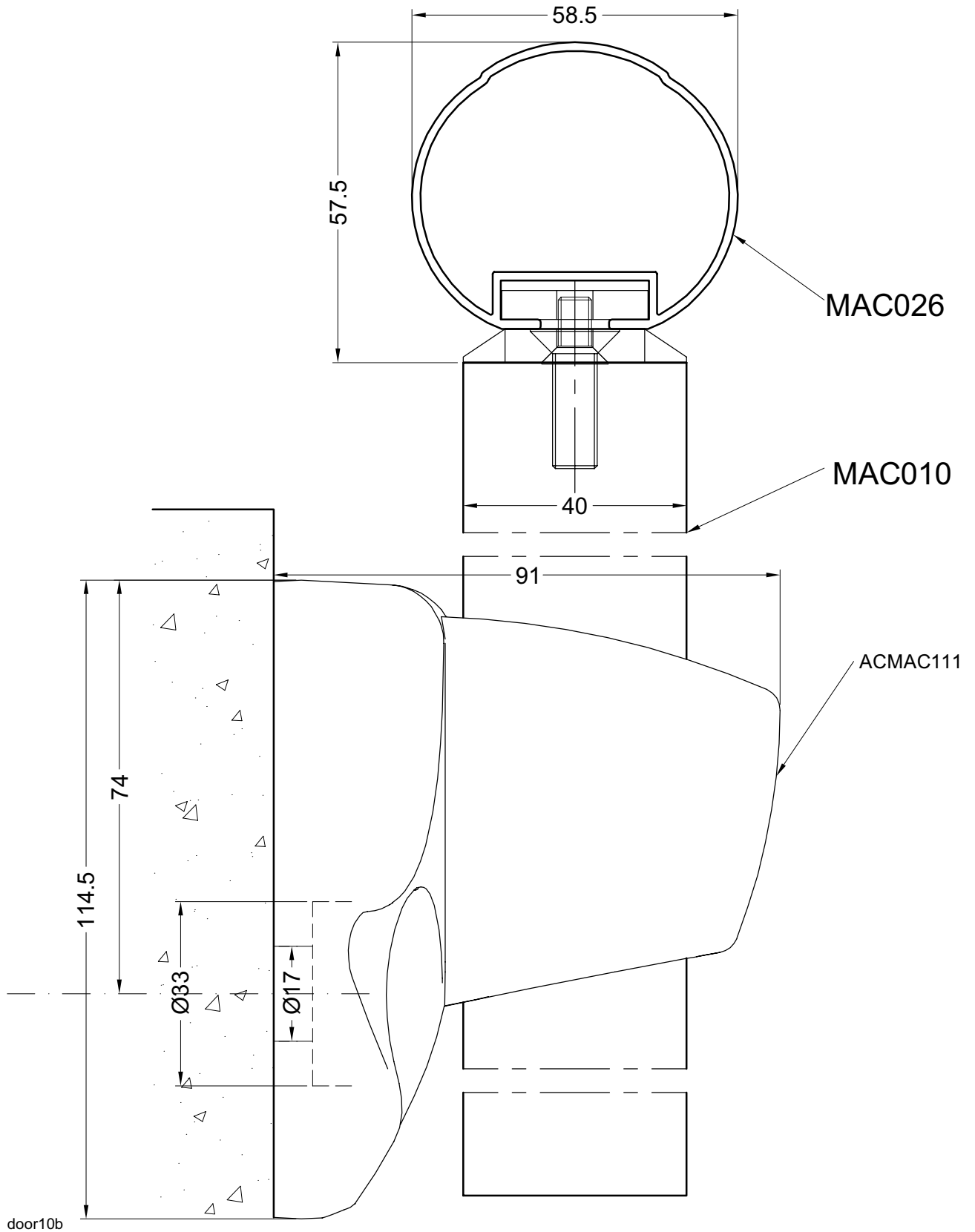
DOORSNEDE - COUPE - SCHNITT - SECTION



door07

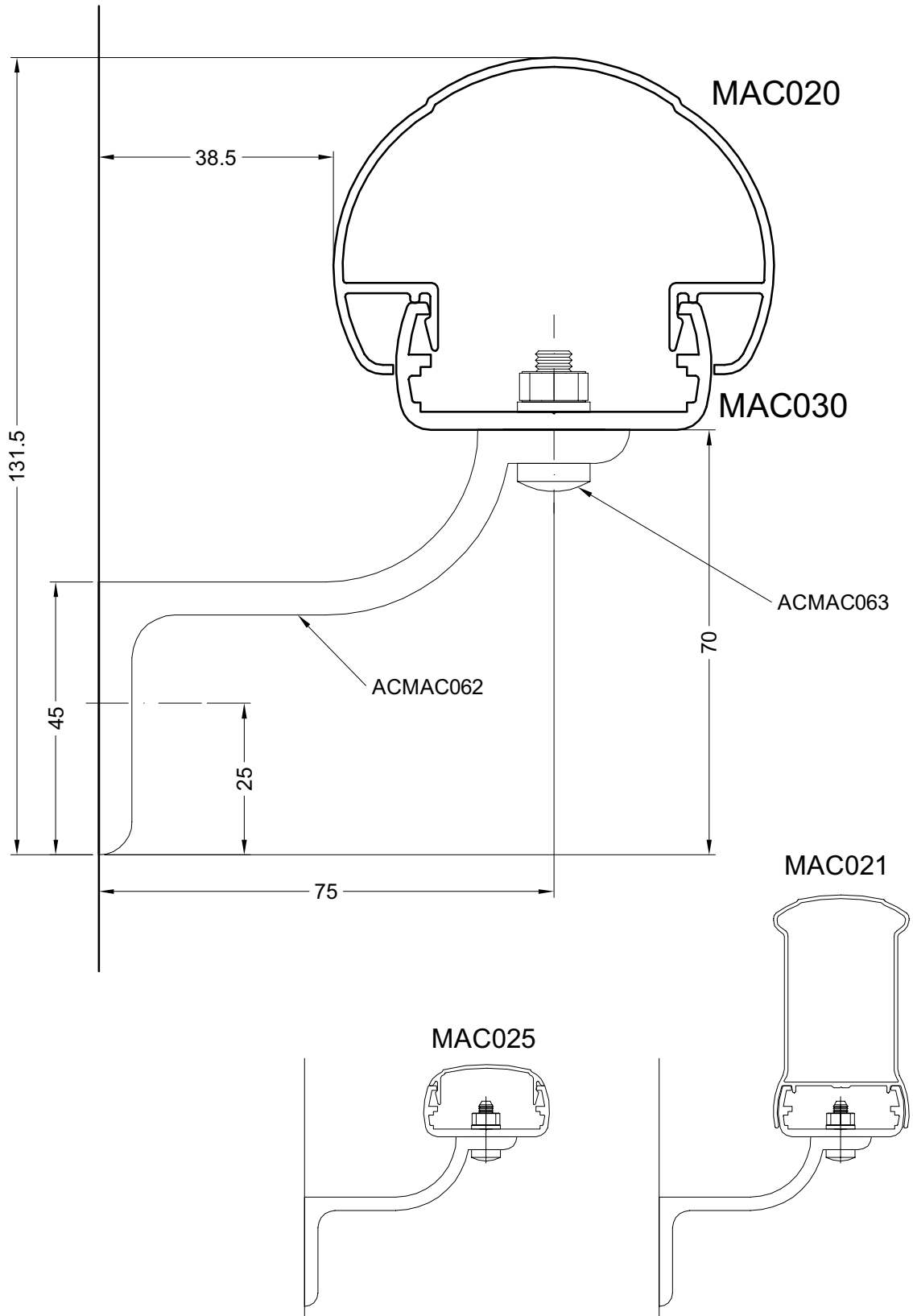
11B

DOORSNEDE - COUPE - SCHNITT - SECTION



12A

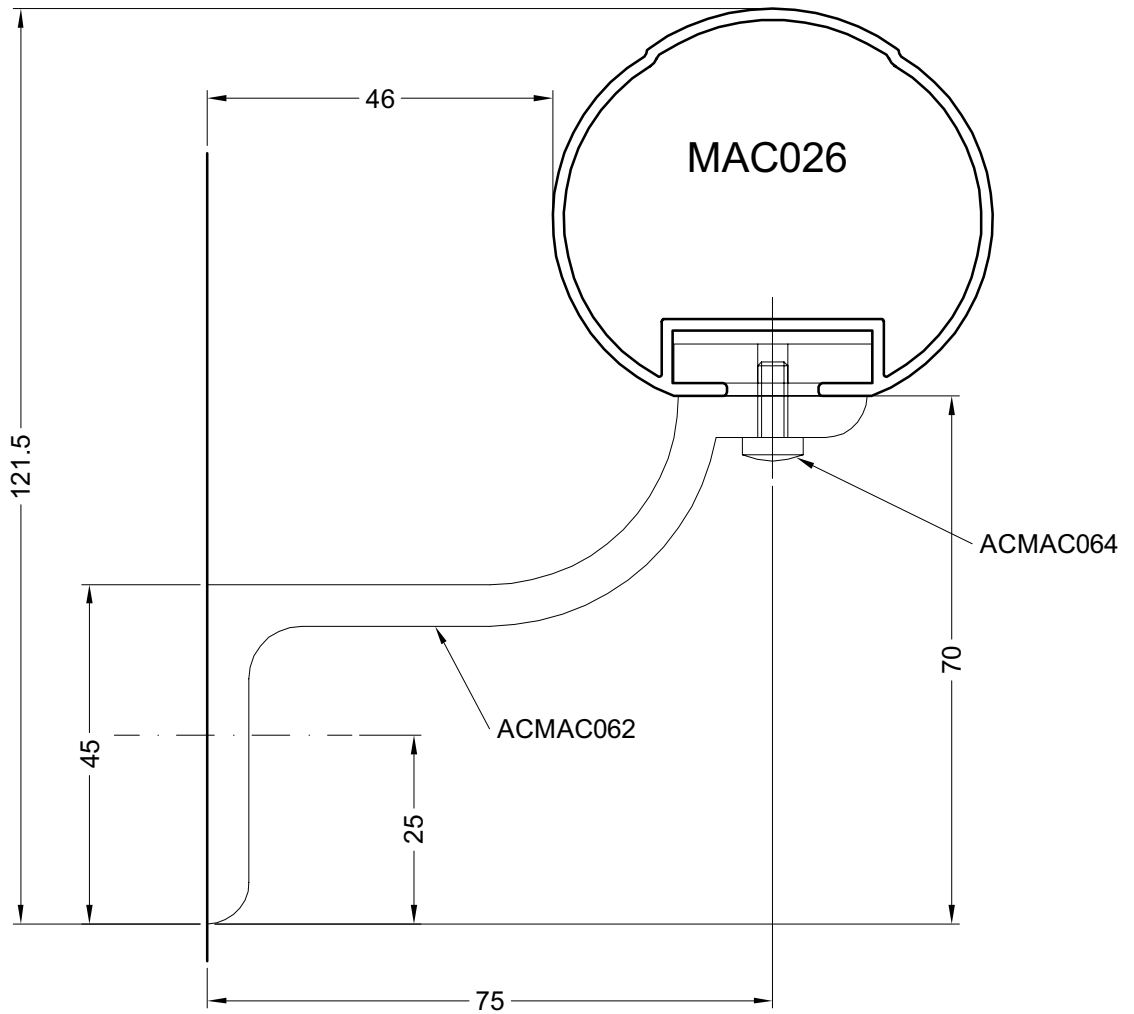
DOORSNEDE - COUPE - SCHNITT - SECTION



door08a

12B

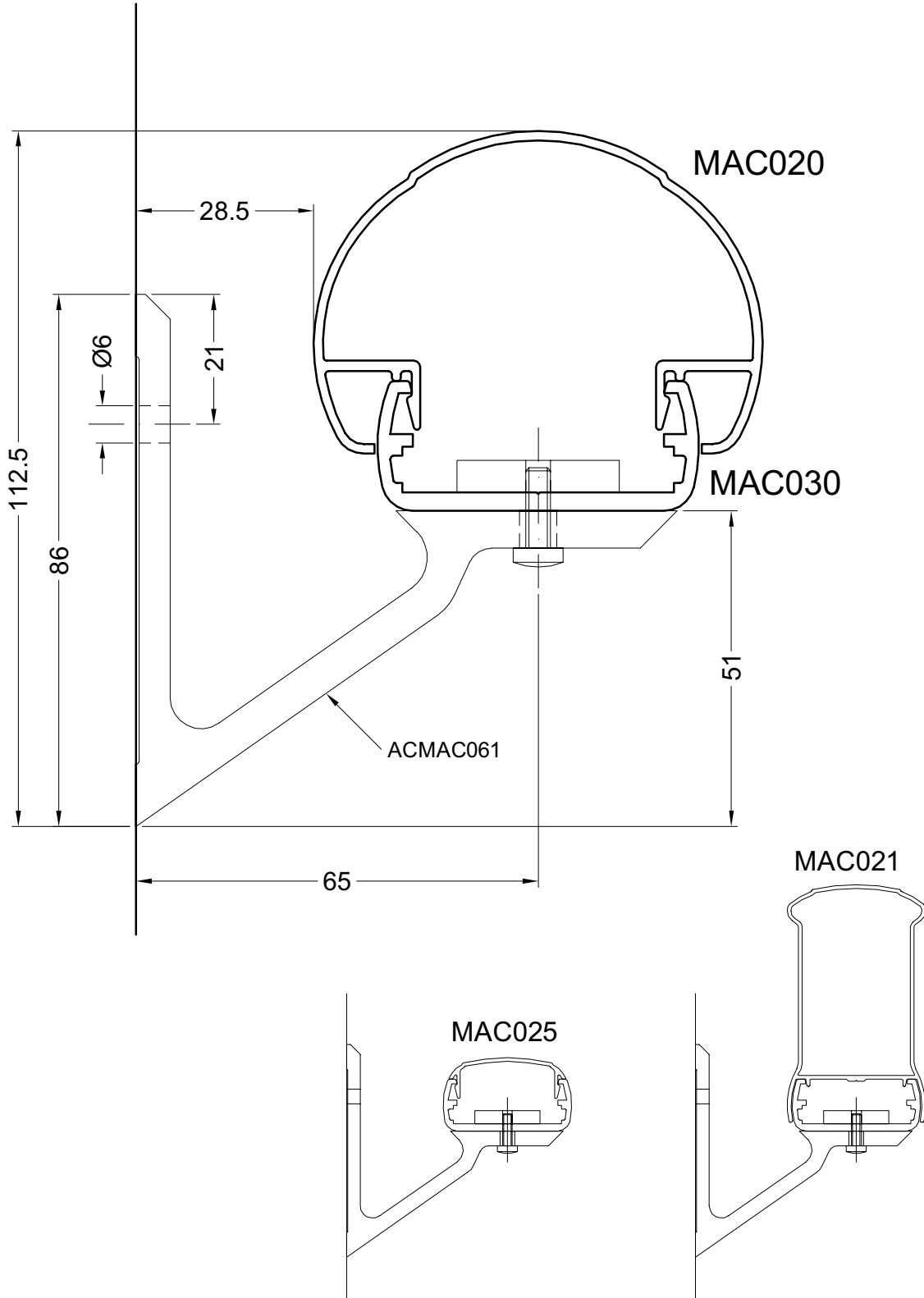
DOORSNEDE - COUPE - SCHNITT - SECTION



door08b

12C

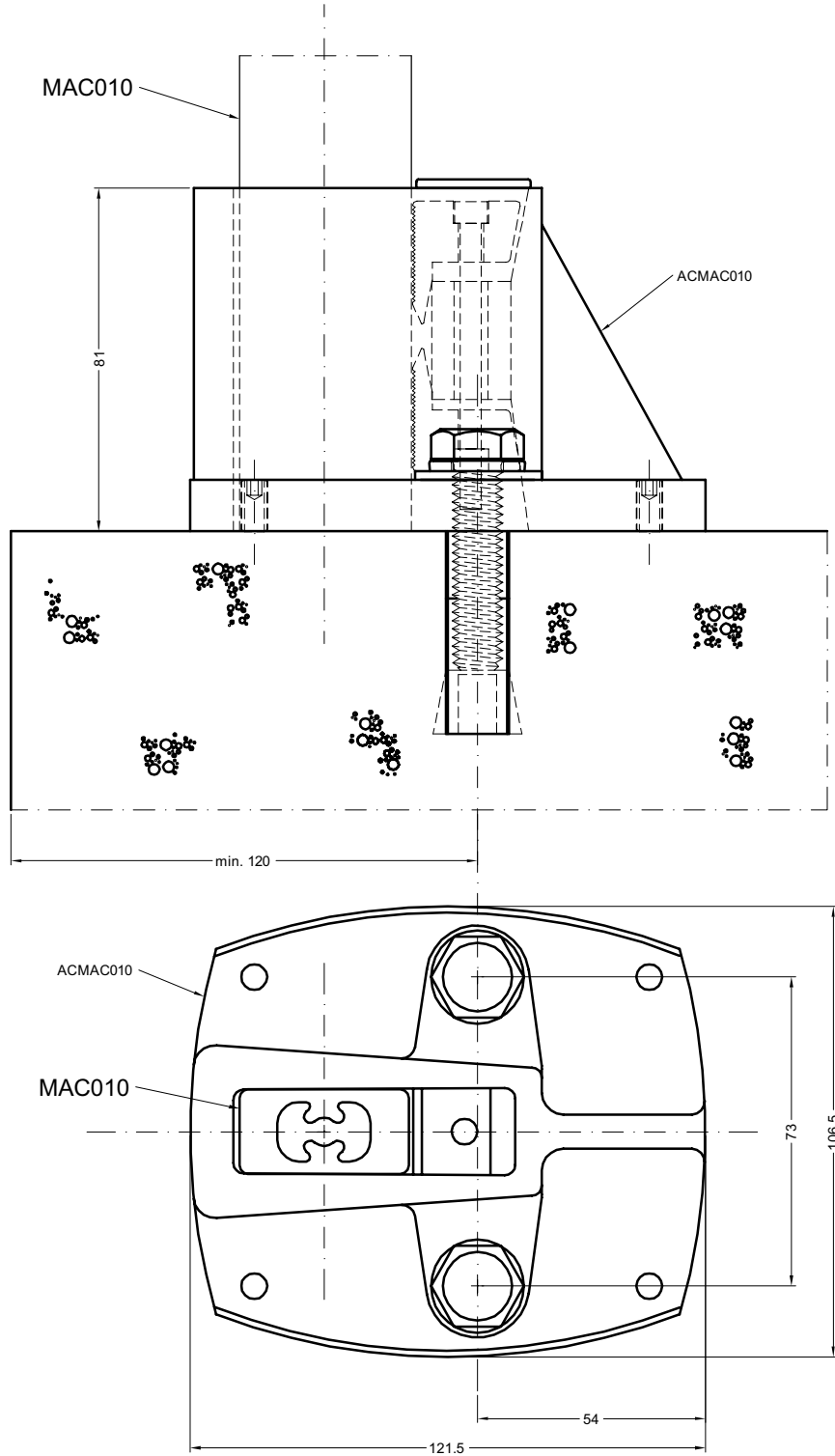
DOORSNEDE - COUPE - SCHNITT - SECTION



door8b

PAALSCHOEN VOOR HORIZONTALE BEVESTIGING
SABOT SUR DALLE
PFAHLSCHUH FÜR HORIZONTALE FIXIERUNG
PILE SHOE FOR HORIZONTAL FIXING

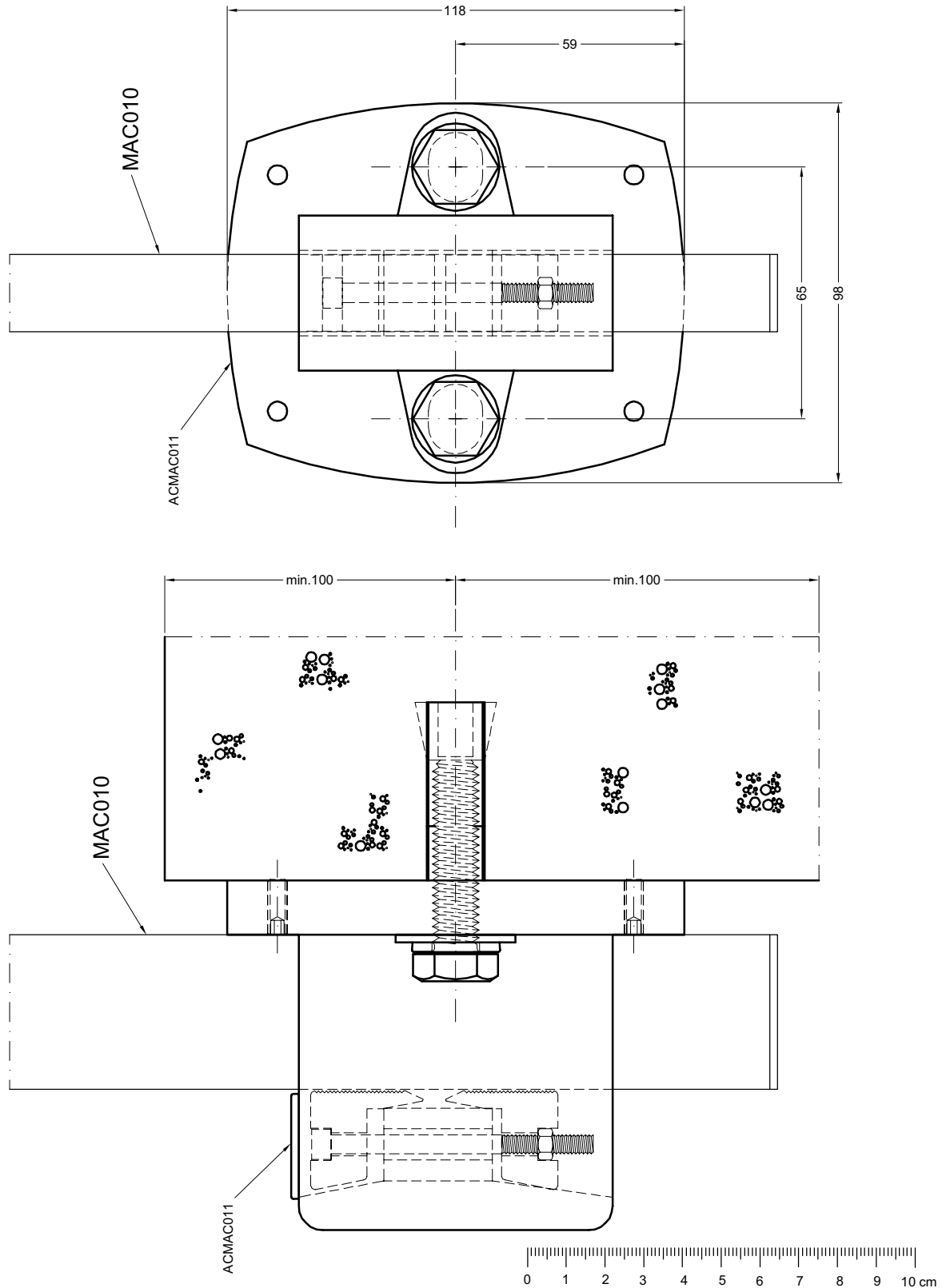
WERKTEKENINGEN-DESSINS DE CONSTRUCTION-KONSTRUKTIONZEICHNUNGEN-CONSTRUCTION DRAWING



werk01

PAALSCHOEN VOOR VERTICALE BEVESTIGING
SABOT A L'ANGLAISE
PFAHLSCHUH FUR VERTICAL FIXIERUNG
PILE SHOE FOR VERTICAL FIXING

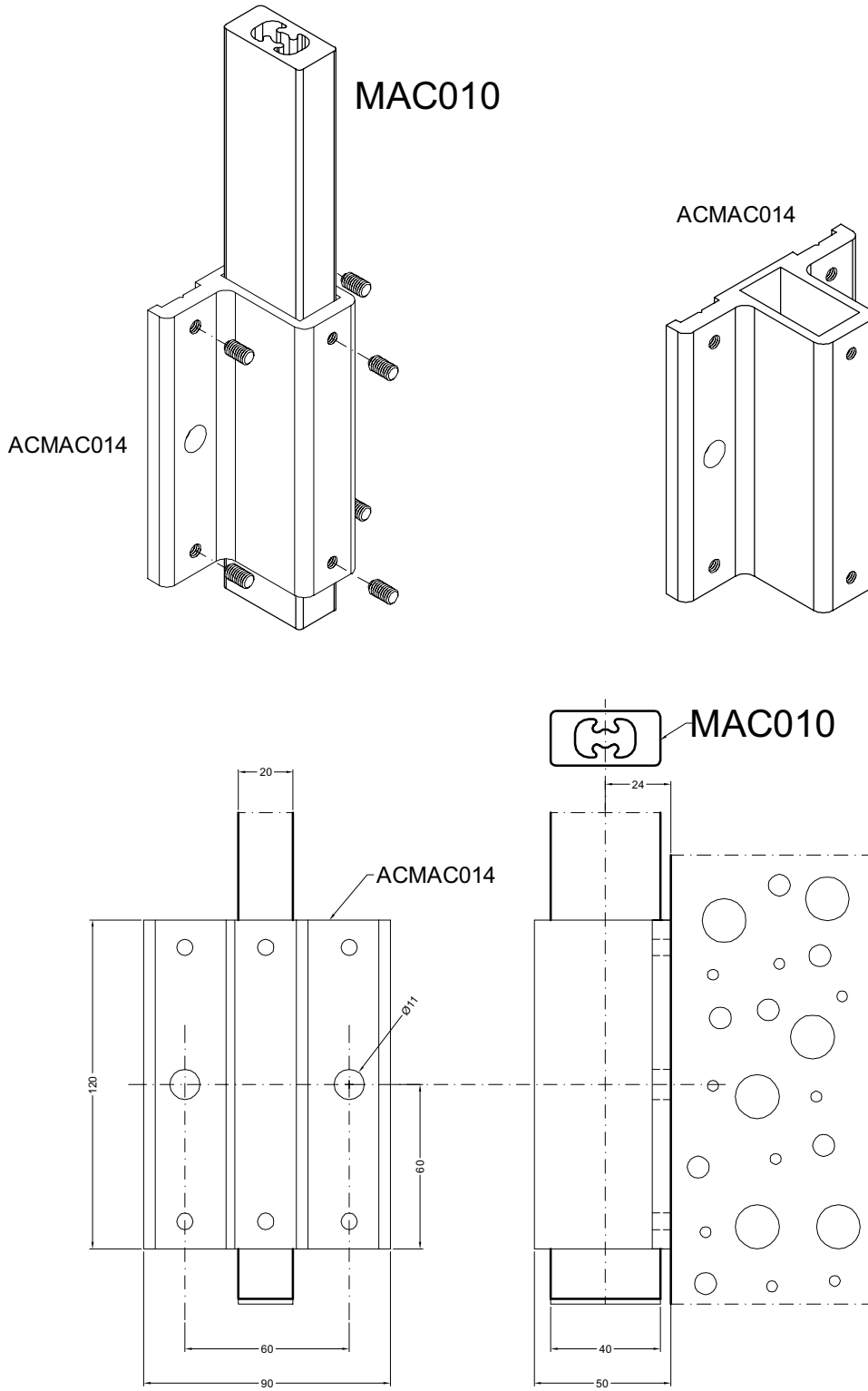
WERKTEKENINGEN-DESSINS DE CONSTRUCTION-KONSTRUKTIONZEICHNUNGEN-CONSTRUCTION DRAWING



werk02

PAALSCHOEN VOOR VERTICALE BEVESTIGING 33MM
SABOT A L'ANGLAISE 33MM
PFAHLSCHUH FUR VERTICALE FIXIERUNG 33MM
PILE SHOE FOR VERTICAL FIXING 33MM

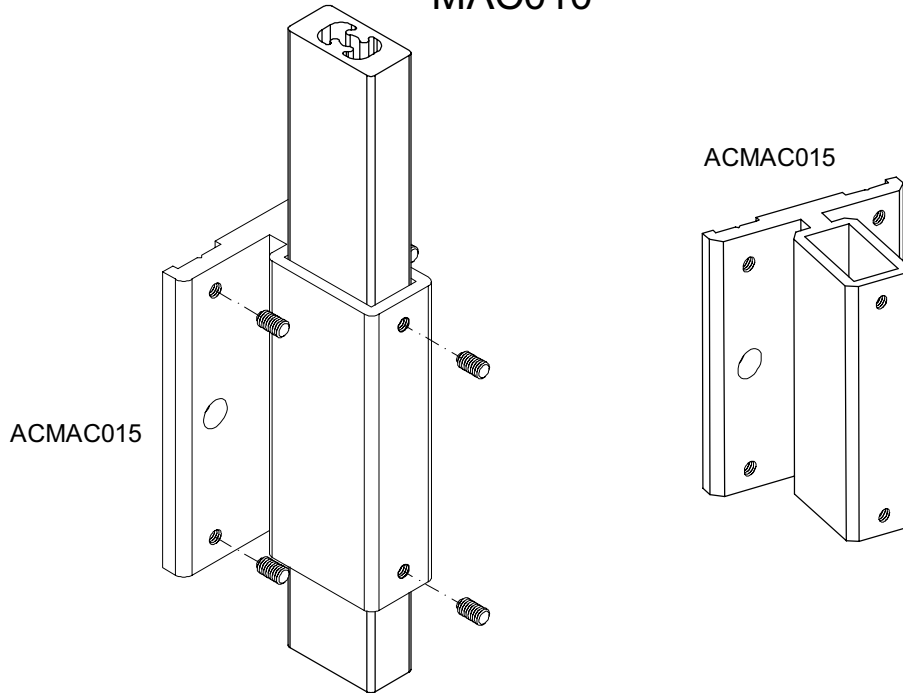
WERKTEKENINGEN-DESSINS DE CONSTRUCTION-KONSTRUKTIONZEICHNUNGEN-CONSTRUCTION DRAWING



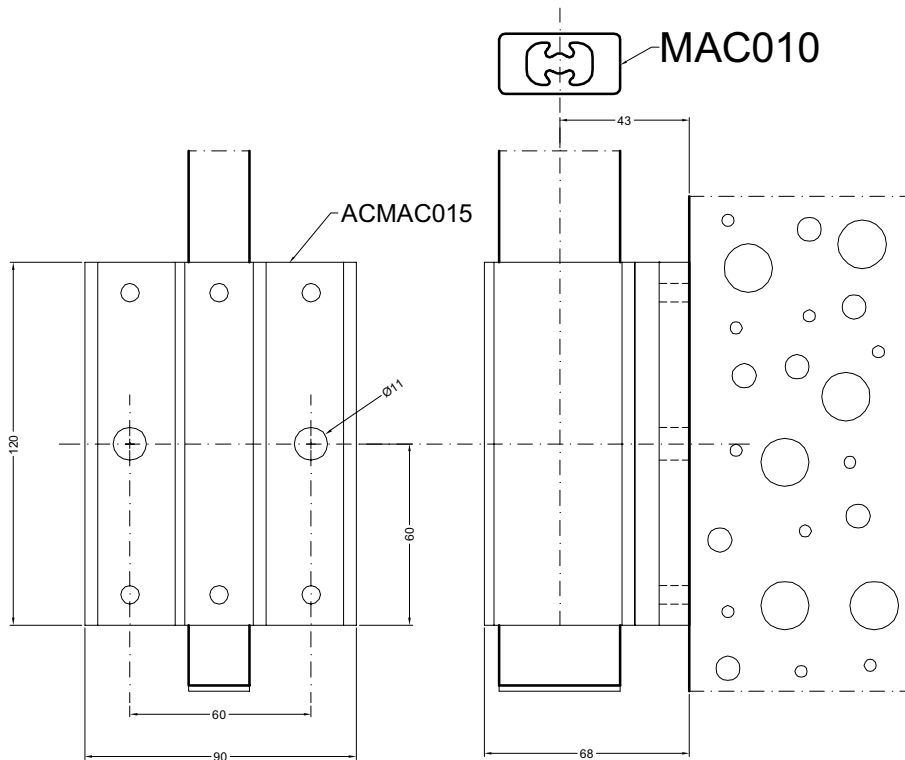
PAALSCHOEN VOOR VERTICALE BEVESTIGING 43MM
SABOT A L'ANGLAISE 43MM
PFAHLSCHUH FÜR VERTICALE FIXIERUNG 43MM
PILE SHOE FOR VERTICAL FIXING 43MM

WERKTEKENINGEN-DESSINS DE CONSTRUCTION-KONSTRUKTIONZEICHNUNGEN-CONSTRUCTION DRAWING

MAC010

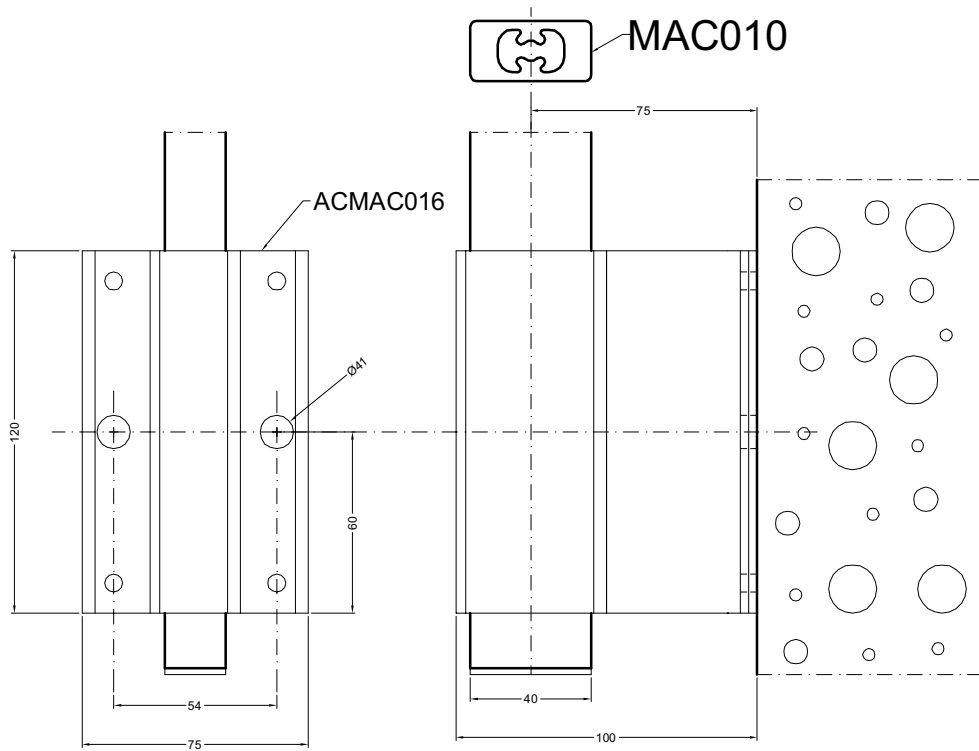
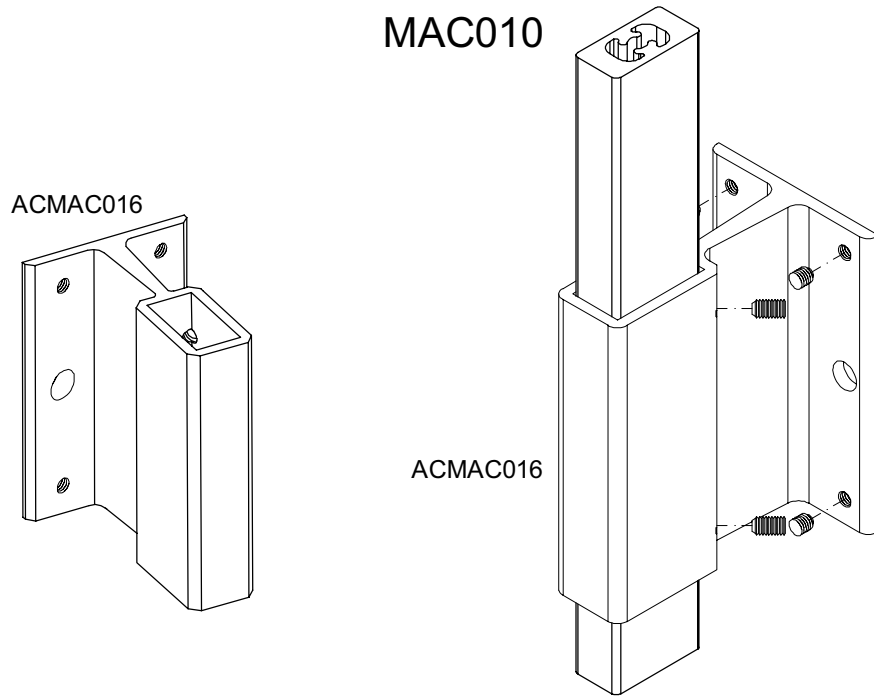


MAC010



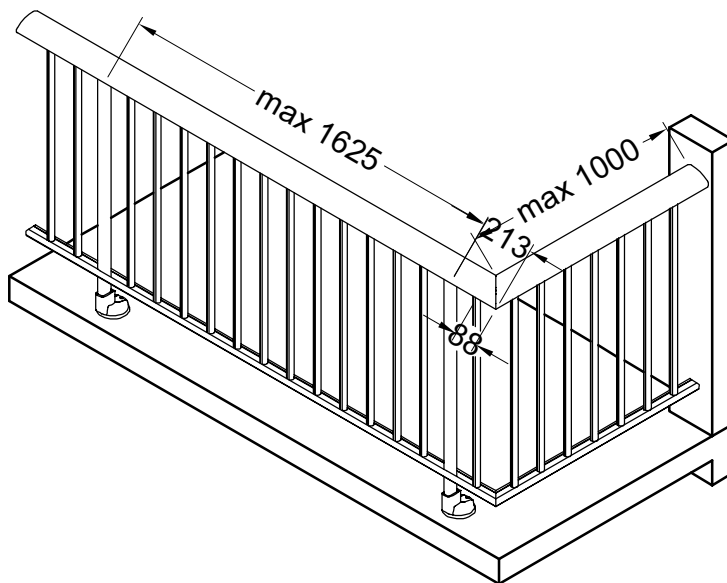
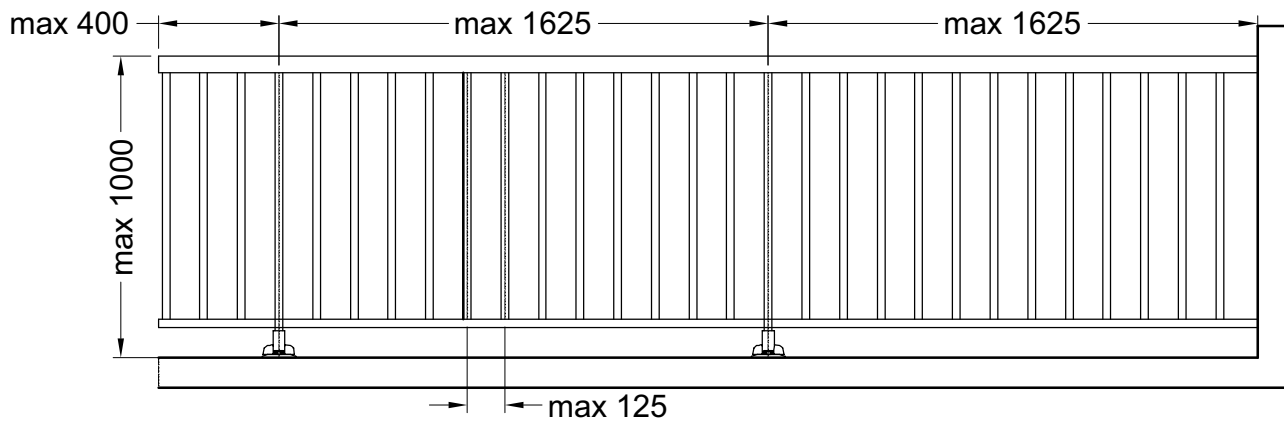
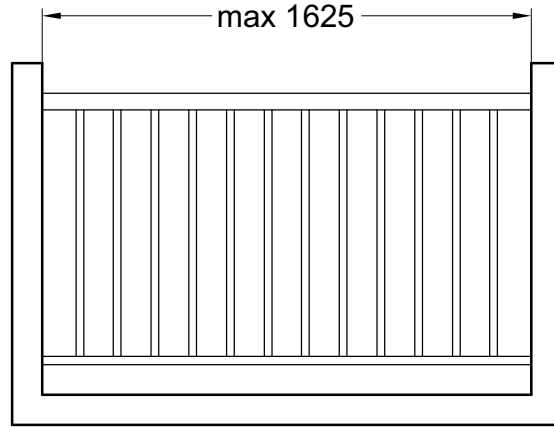
PAALSCHOEN VERTICALE BEVESTIGING 75MM
SABOT A L'ANGLAISE 75MM
PFAHLSCHUH FUR VERTICALE FIXIERUNG 75MM
PILE SHOE FOR VERTICAL FIXING 75MM

WERKTEKENINGEN-DESSINS DE CONSTRUCTION-KONSTRUKTIONZEICHNUNGEN-CONSTRUCTION DRAWING



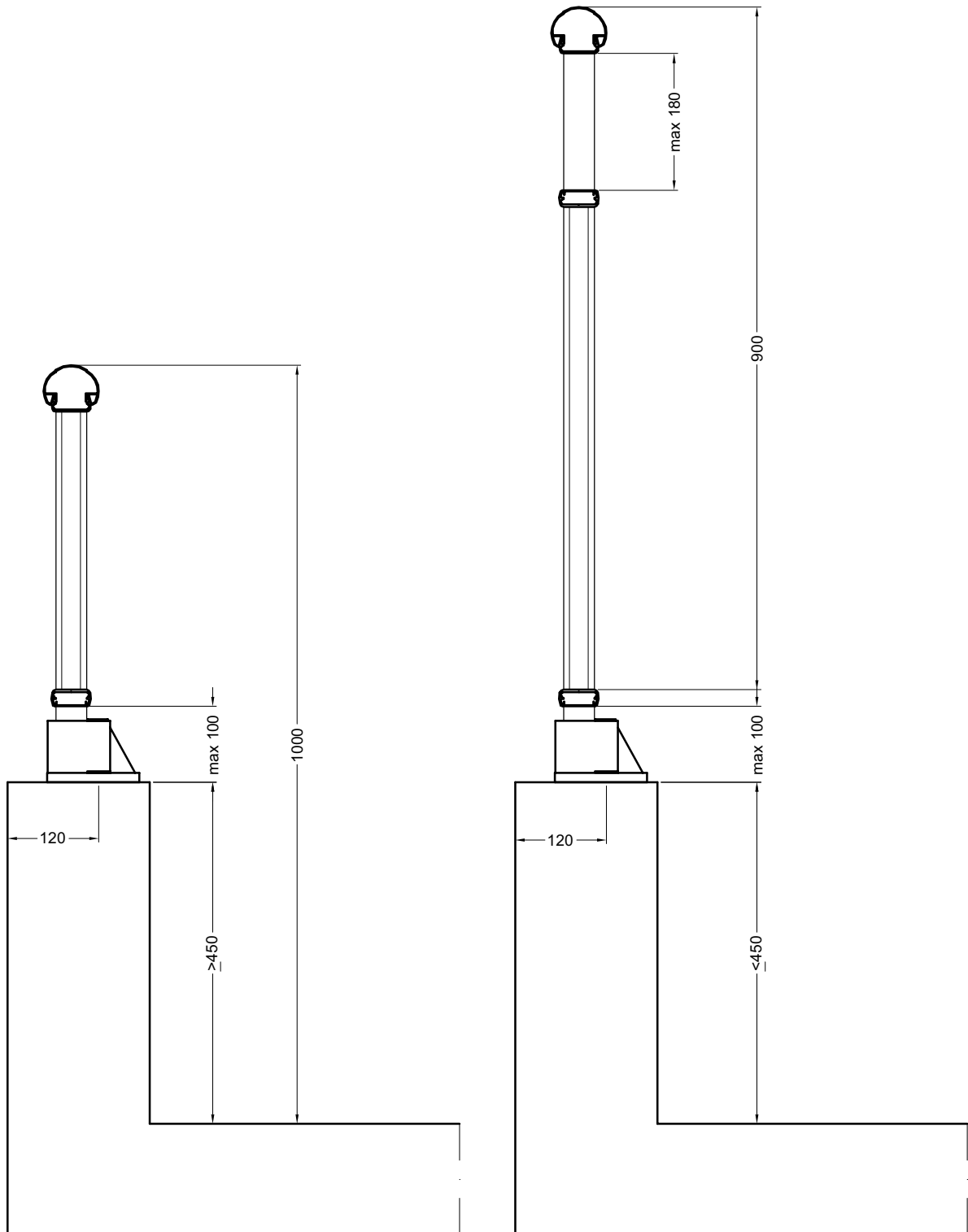
TOEGELATEN AFMETINGEN VAN BALUSTRADEN MET SPIJLEN
MAXIMUM DIMENSIONS DE GARDE-CORPS AVEC BAREAUX
MAXIMUM ERLAUBT ABMESSUNG FÜR BÜSTUNG MIT GITTERSTAB
MAXIMUM ALLOWED DIMENSIONS FOR BREASTWORK WITH BARS

WERKTEKENINGEN-DESSINS DE CONSTRUCTION-KONSTRUKTIONZEICHNUNGEN-CONSTRUCTION DRAWING



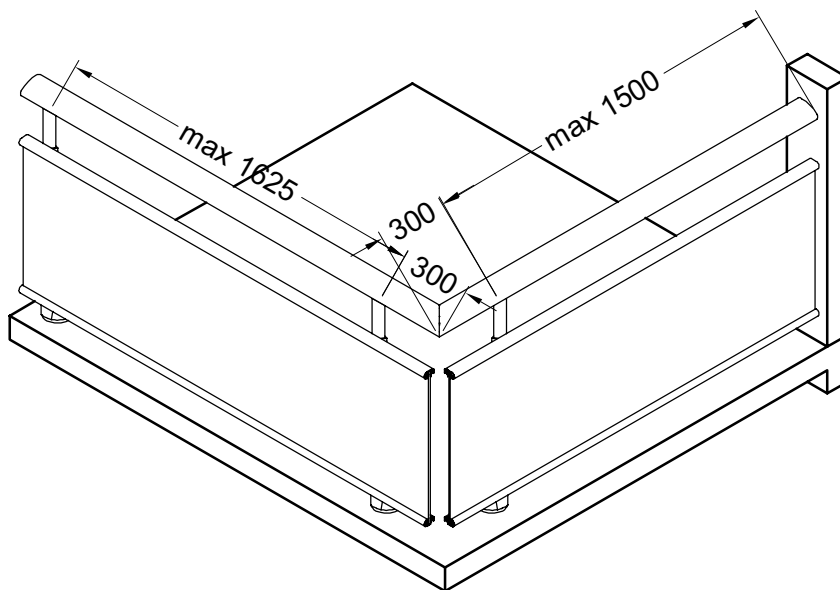
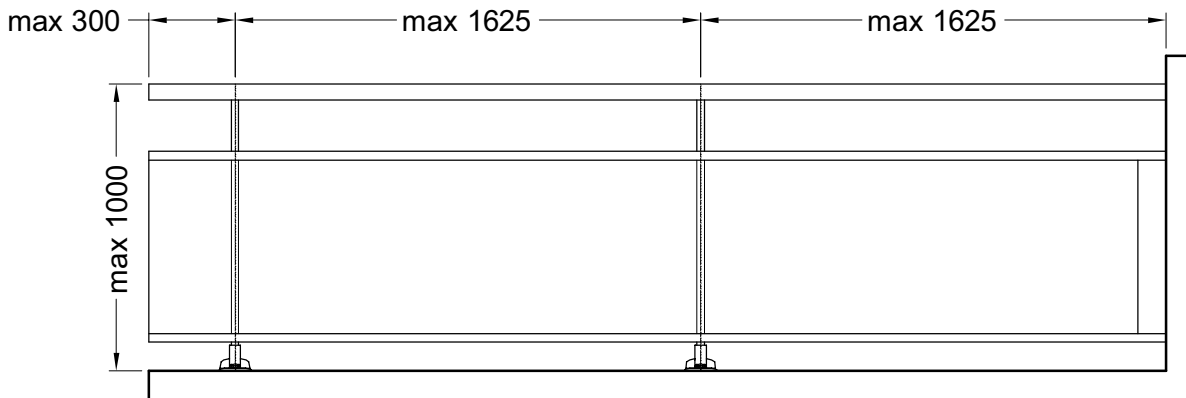
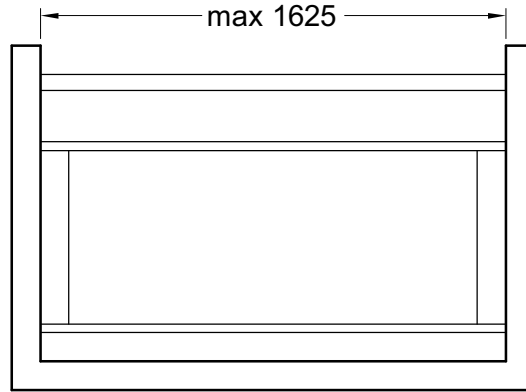
TOEGELATEN AFMETINGEN VAN BALUSTRADEN MET SPIJLEN
MAXIMUM DIMENSIONS DE GARDE-CORPS AVEC BAREAUX
MAXIMUM ERLAUBT ABMESSUNG FÜR BÜRSTUNG MIT GITTERSTAB
MAXIMUM ALLOWED DIMENSIONS FOR BREASTWORK WITH BARS

WERKTEKENINGEN-DESSINS DE CONSTRUCTION-KONSTRUKTIONZEICHNUNGEN-CONSTRUCTION DRAWING



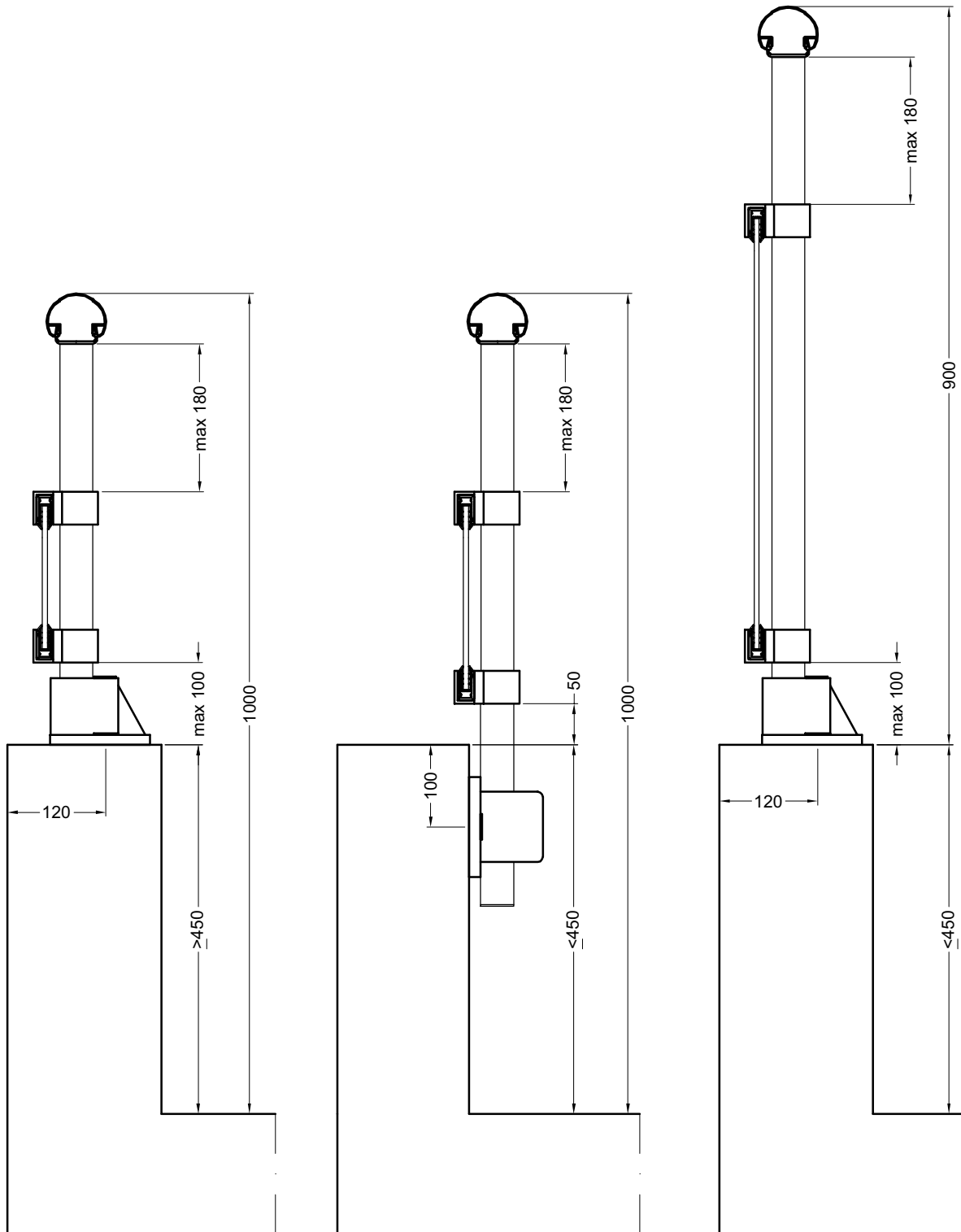
TOEGELATEN AFMETINGEN VAN BALUSTRADEN MET GLAS OF VULPANEEL
 MAXIMUM DIMENSIONS DE GARDE-CORPS AVEC VERRE OU PANNEAU
 MAXIMUM ERLAUBT ABMESSUNG FÜR BÜSTUNG MIT GLAS ODER PANEL
 MAXIMUM ALLOWED DIMENSIONS FOR BREASTWORK WITH GLASS OR PANEL

WERKTEKENINGEN-DESSINS DE CONSTRUCTION-KONSTRUKTIONZEICHNUNGEN-CONSTRUCTION DRAWING



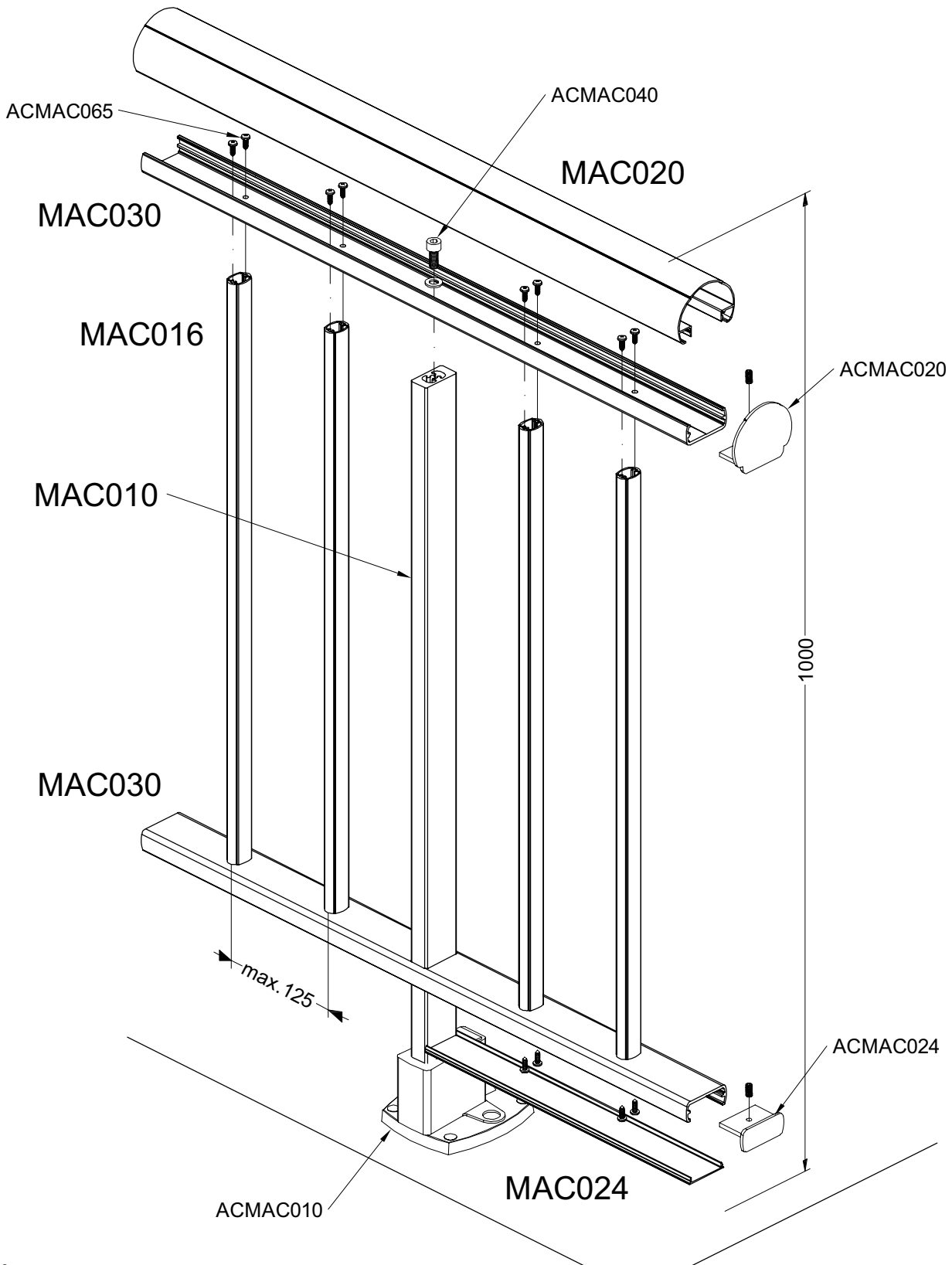
TOEGELATEN AFMETINGEN VAN BALUSTRADEN MET GLAS OF VULPANEEL
 MAXIMUM DIMENSIONS DE GARDE-CORPS AVEC VERRE OU PANNEAU
 MAXIMUM ERLAUBT ABMESSUNG FÜR BÜSTUNG MIT GLAS ODER PANEL
 MAXIMUM ALLOWED DIMENSIONS FOR BREASTWORK WITH GLASS OR PANEL

WERKTEKENINGEN-DESSINS DE CONSTRUCTION-KONSTRUKTIONZEICHNUNGEN-CONSTRUCTION DRAWING



MONTAGE BALUSTRADE MET SPIJLEN
MONTAGE GARDE-CORPS AVEC BARREAUX
MONTAGE BRÜSTUNG MIT GITTERSTAB
MONTAGE BREASTWORK WITH BARS

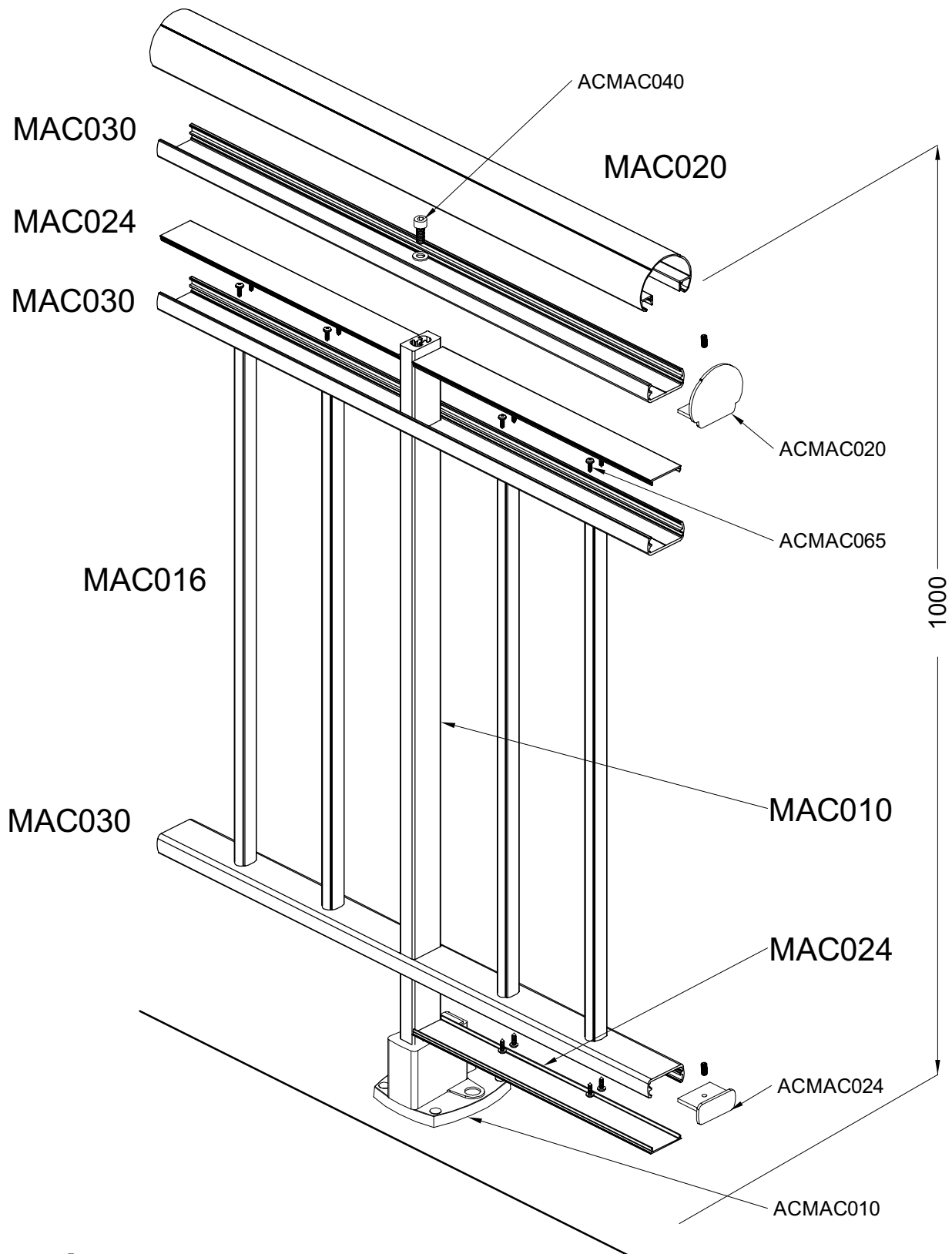
WERKTEKENINGEN-DESSINS DE CONSTRUCTION-KONSTRUKTIONZEICHNUNGEN-CONSTRUCTION DRAWING



werk13

MONTAGE BALUSTRADE MET SPIJLEN + EXTRA DRAAGPROFIEL MAC030
 MONTAGE GARDE-CORPS AVEC BARREAUX + SUPPLÉMENTAIRE PROFIL DE LISSE MAC030
 MONTAGE BRÜSTUNG MIT GITTERSTAB + EXTRA RIEGEL MAC030
 MONTAGE BREASTWORK WITH BARS + EXTRA NOTCHED RAIL MAC030

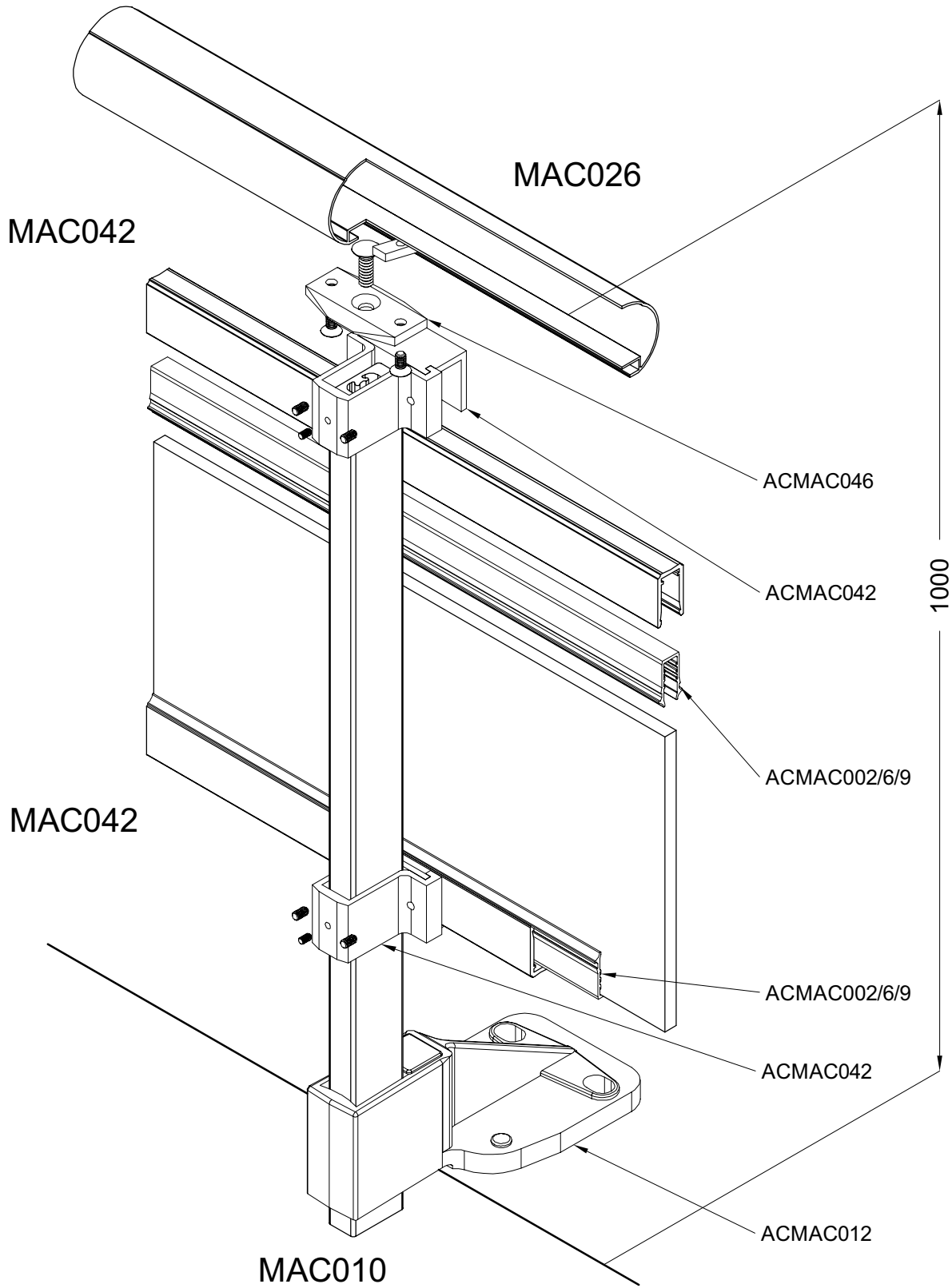
WERKTEKENINGEN-DESSINS DE CONSTRUCTION-KONSTRUKTIONZEICHNUNGEN-CONSTRUCTION DRAWING



samenst5

MONTAGE BALUSTRADE MET GLAS OF VULPANEEL
MONTAGE GARDE-CORPS AVEC VERRE OU PANNEAU
MONTAGE BRÜSTUNG MIT GLAS ODER PANEL
MONTAGE BREASTWORK WITH GLAS OR PANEL

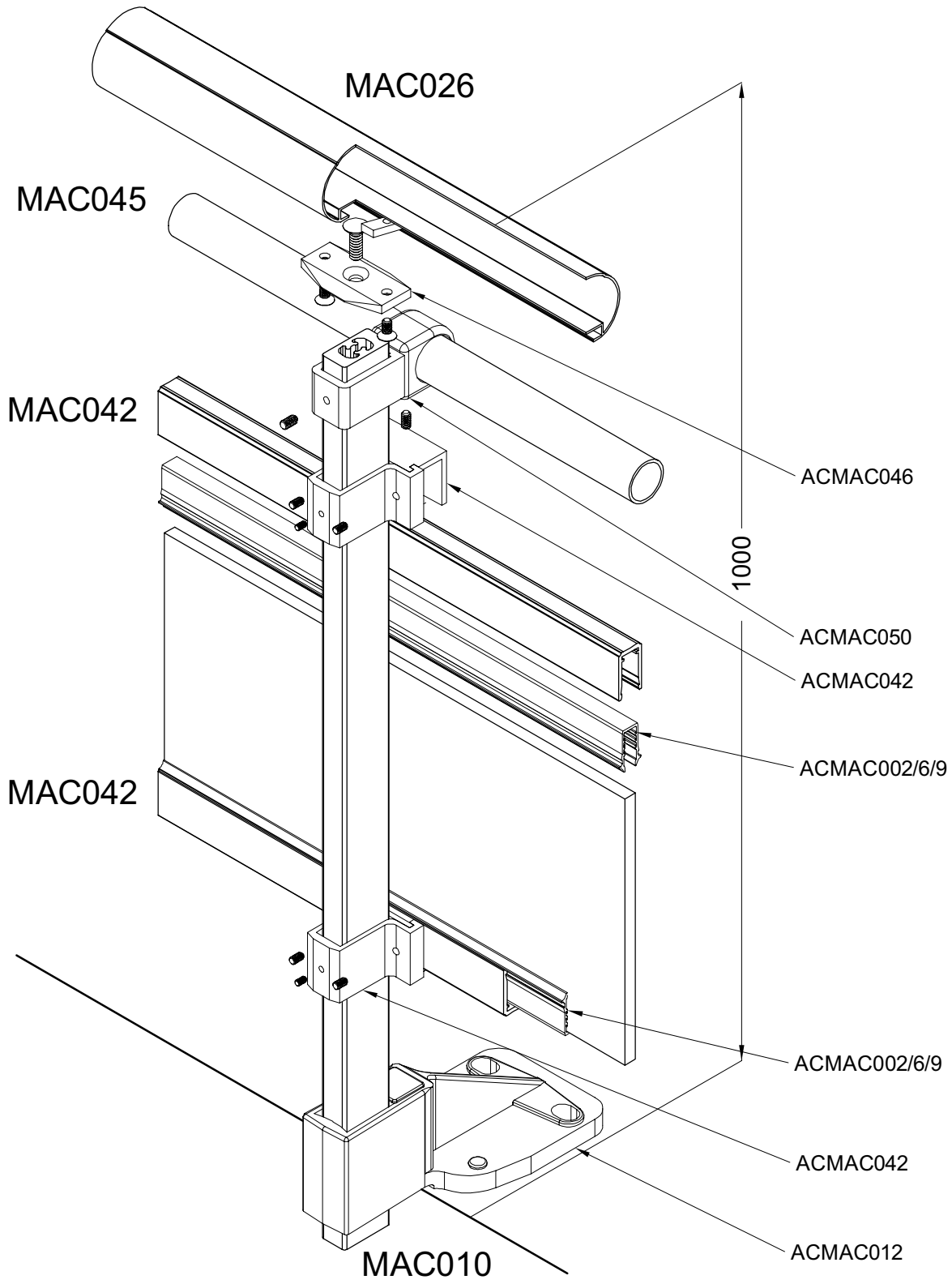
WERKTEKENINGEN-DESSINS DE CONSTRUCTION-KONSTRUKTIONZEICHNUNGEN-CONSTRUCTION DRAWING



samenst3

MONTAGE BALUSTRADE MET GLAS OF VULPANEEL + EXTRA REGEL MAC045
 MONTAGE GARDE-CORPS AVEC VERRE OU PANNEAU + SUPPLEMENTAIRE LISSE MAC045
 MONTAGE BRÜSTUNG MIT GLAS ODER PANEL + EXTRA RIEGEL MAC045
 MONTAGE BREASTWORK WITH GLAS OR PANEL + EXTRA NOTCHED RAIL MAC045

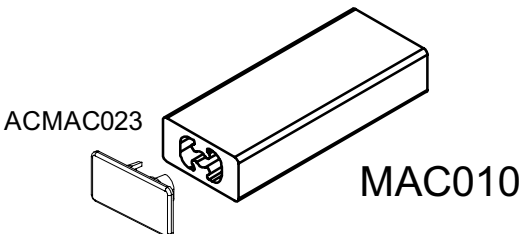
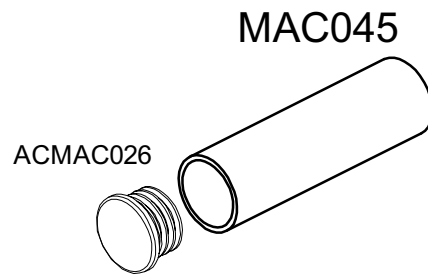
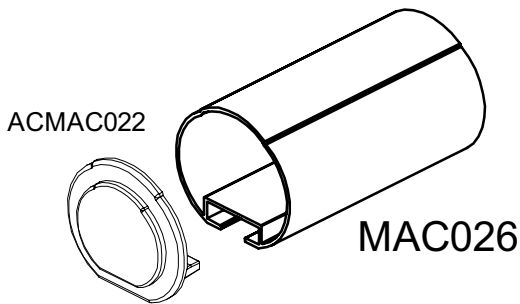
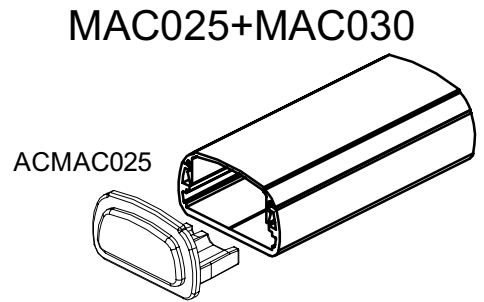
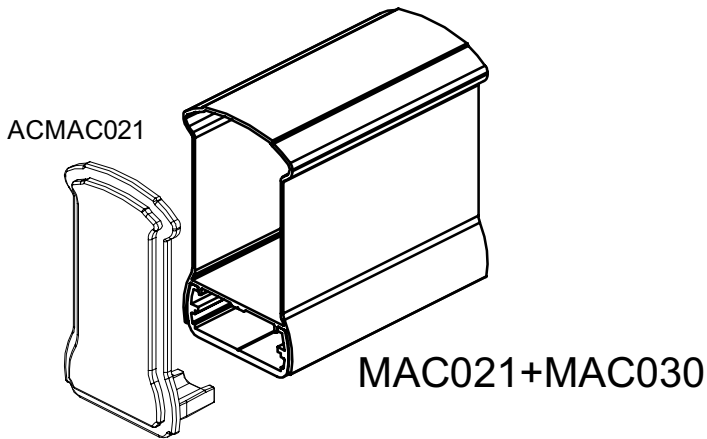
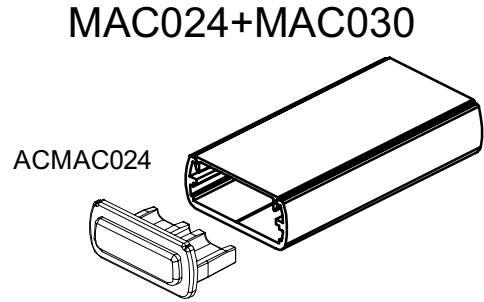
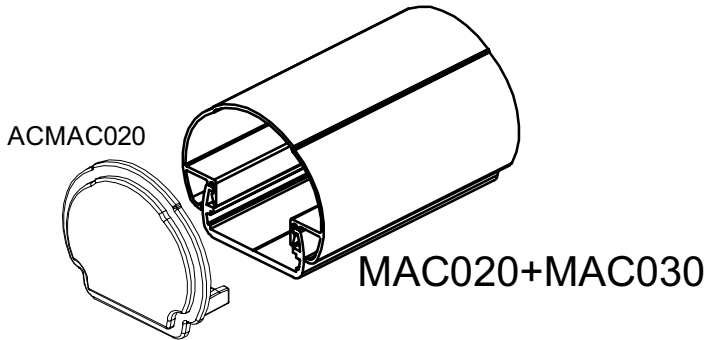
WERKTEKENINGEN-DESSINS DE CONSTRUCTION-KONSTRUKTIONZEICHNUNGEN-CONSTRUCTION DRAWING



samenst4

OVERZICHT EINDSTUKKEN
RECAPITULATION BOUCHON
ÜBERSICHT ENDSTÜCK
SURVEY ENDPIECE

WERKTEKENINGEN-DESSINS DE CONSTRUCTION-KONSTRUKTIONZEICHNUNGEN-CONSTRUCTION DRAWING

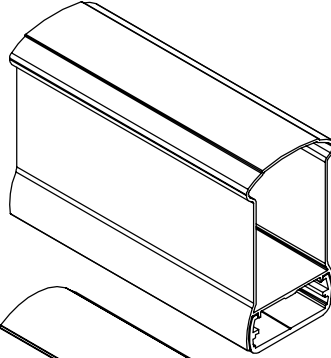


overzicht

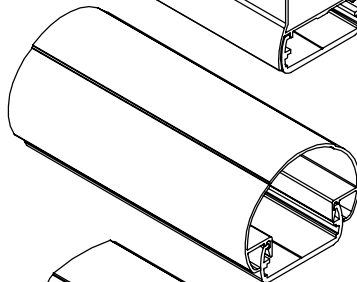
OVERZICHT VERBINDINGEN
RECAPITULATION ASSEMBLAGE
ÜBERSICHT VERBINDUNG
SURVEY CONNECTION

WERKTEKENINGEN-DESSINS DE CONSTRUCTION-KONSTRUKTIONZEICHNUNGEN-CONSTRUCTION DRAWING

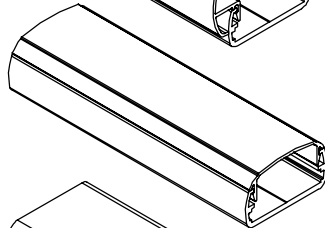
MAC021
+
MAC030



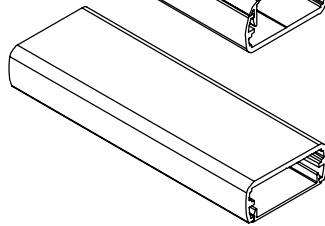
MAC020
+
MAC030



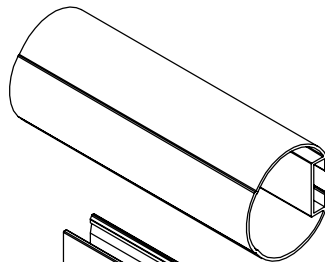
MAC024
+
MAC030



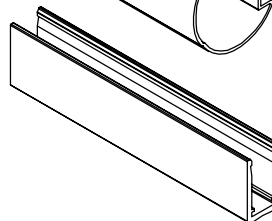
MAC025
+
MAC030



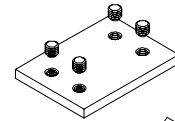
MAC026



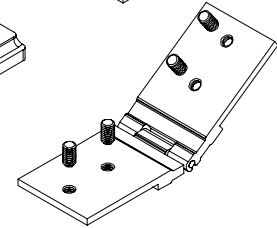
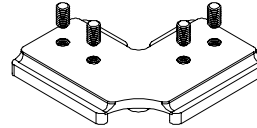
MAC042



ACMAC052

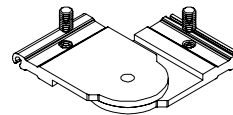


ACMAC051

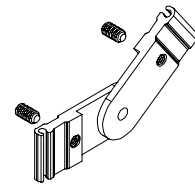


ACMAC054

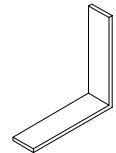
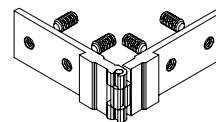
ACMAC053



ACMAC055



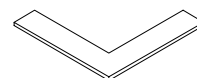
ACMAC056



ACMAC059



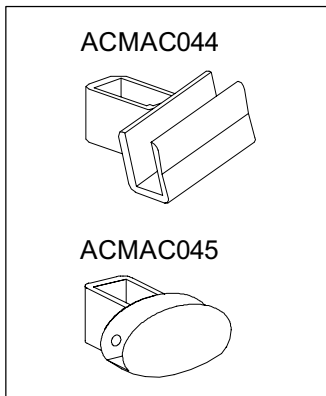
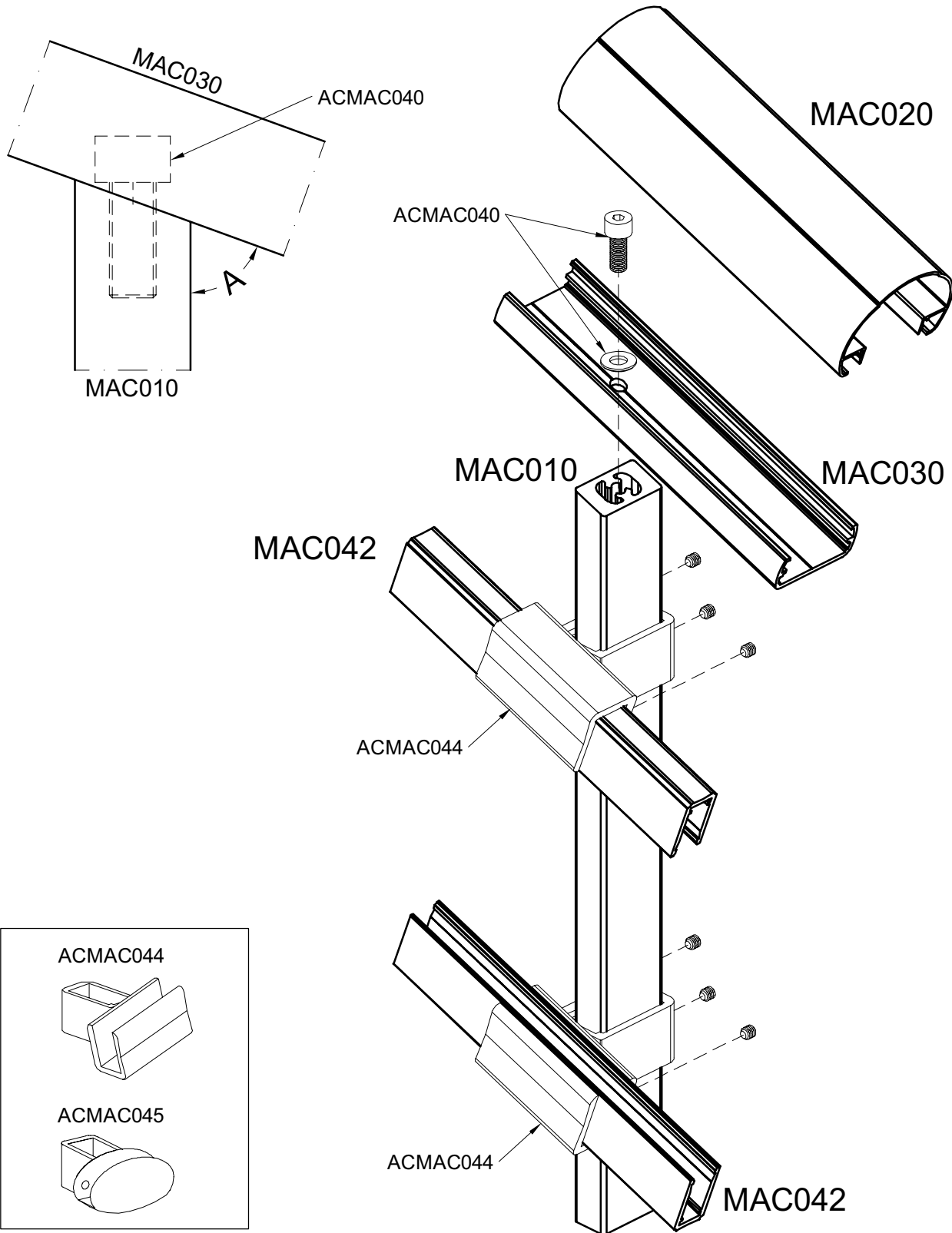
ACMAC057



ACMAC058

VARIABLE BEVESTIGING
VARIABLE ATTACHEMENT
VARIABLE BEFESTIGUNG
VARIABLE FIXING

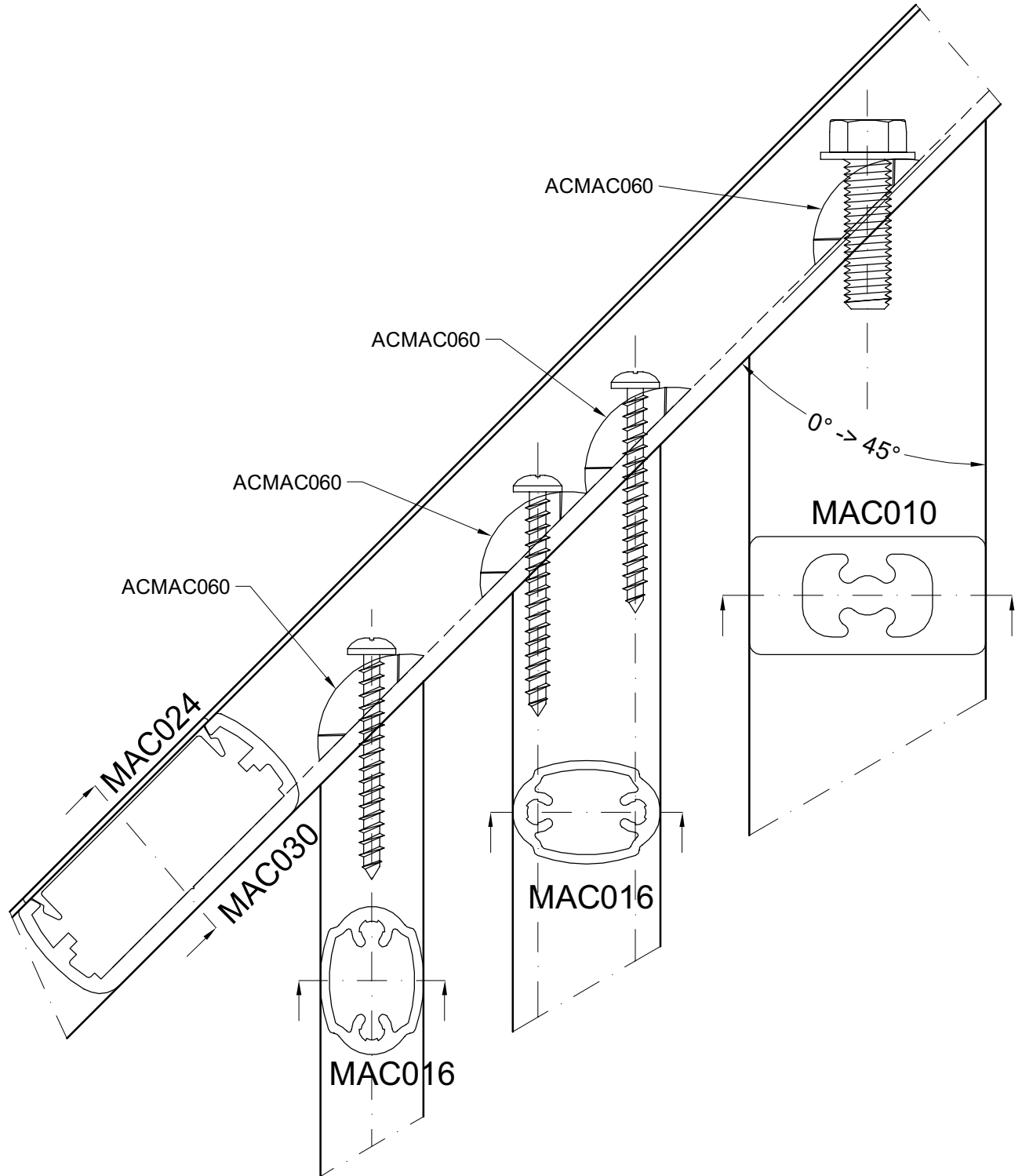
WERKTEKENINGEN-DESSINS DE CONSTRUCTION-KONSTRUKTIONZEICHNUNGEN-CONSTRUCTION DRAWING



werk07

VARIABLE BEVESTIGING
VARIABLE ATTACHEMENT
VARIABLE BEFESTIGUNG
VARIABLE FIXING

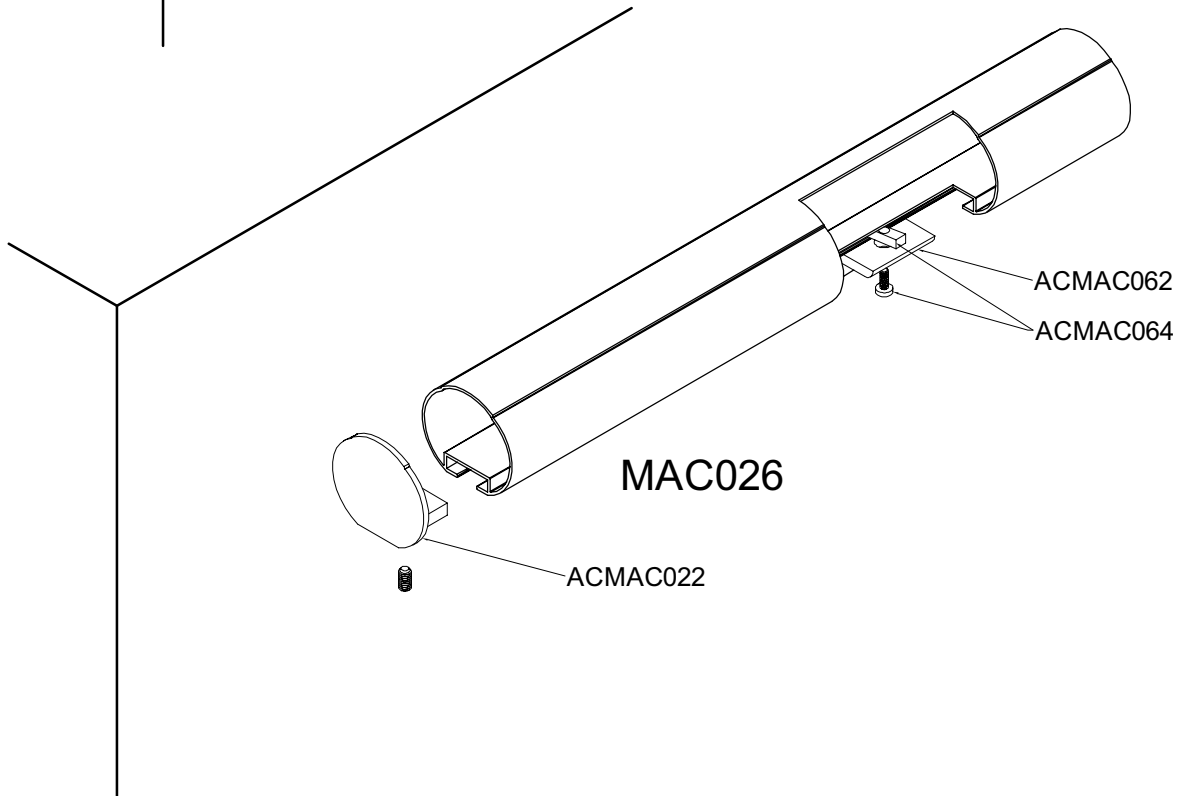
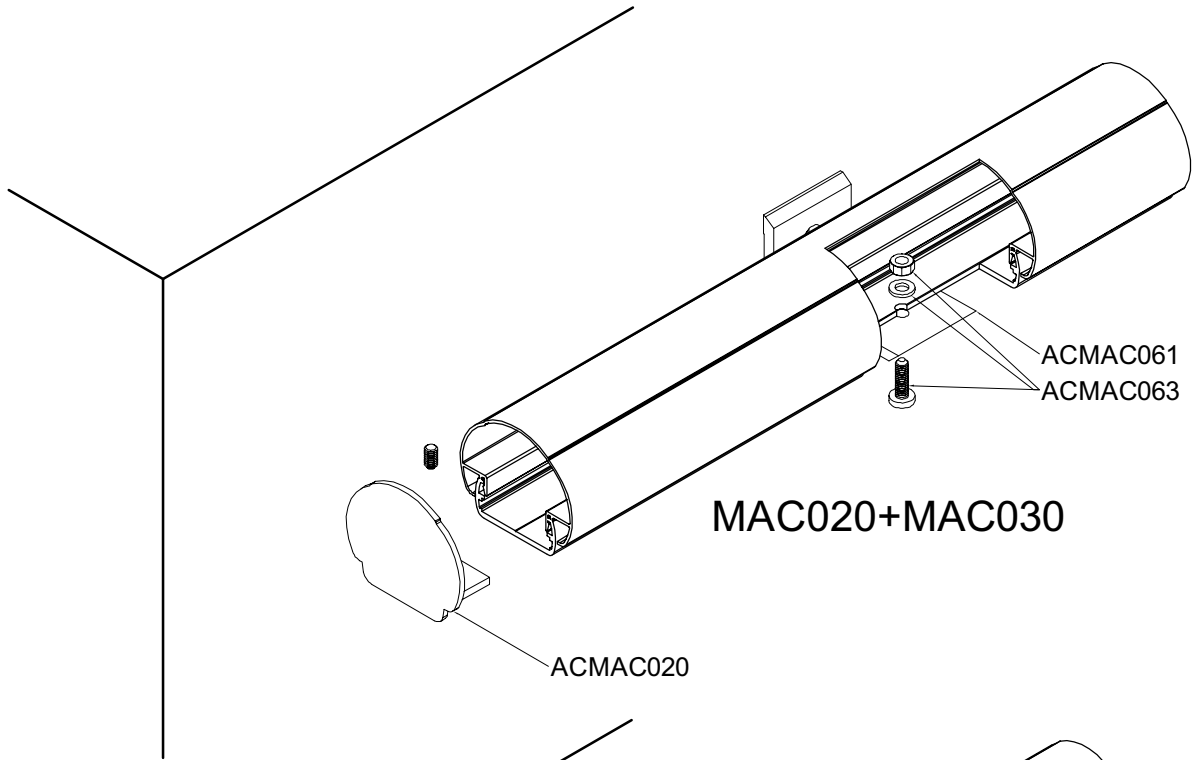
WERKTEKENINGEN-DESSINS DE CONSTRUCTION-KONSTRUKTIONZEICHNUNGEN-CONSTRUCTION DRAWING



werk07a

MUURBEVESTIGING MET ACMAC061
FIXATION MURALE AVEC ACMAC061
MAUER BUGEL MIT ACMAC061
WALL FIXING WITH ACMAC061

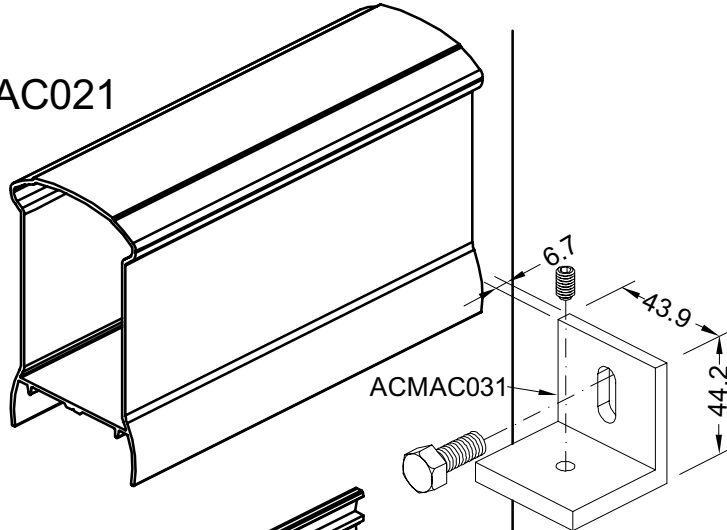
WERKTEKENINGEN-DESSINS DE CONSTRUCTION-KONSTRUKTIONZEICHNUNGEN-CONSTRUCTION DRAWING



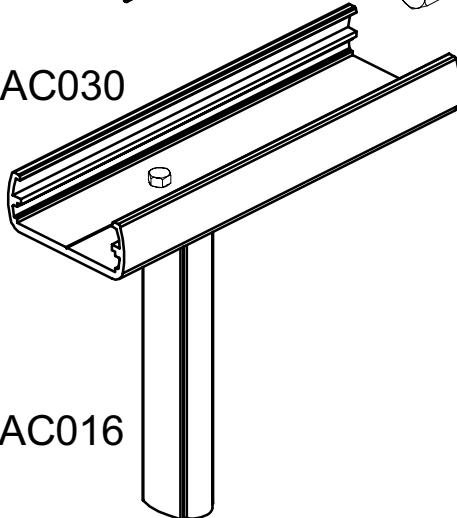
MURBEVESTIGING MET ACMAC031
FIXATION MURALE AVEC ACMAC031
MAUER BUGEL MIT ACMAC031
WALL FIXING WITH ACMAC031

WERKTEKENINGEN-DESSINS DE CONSTRUCTION-KONSTRUKTIONZEICHNUNGEN-CONSTRUCTION DRAWING

MAC021



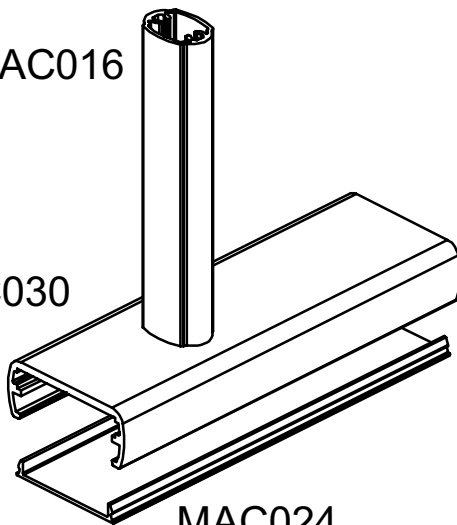
MAC030



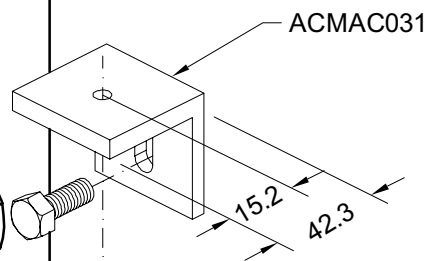
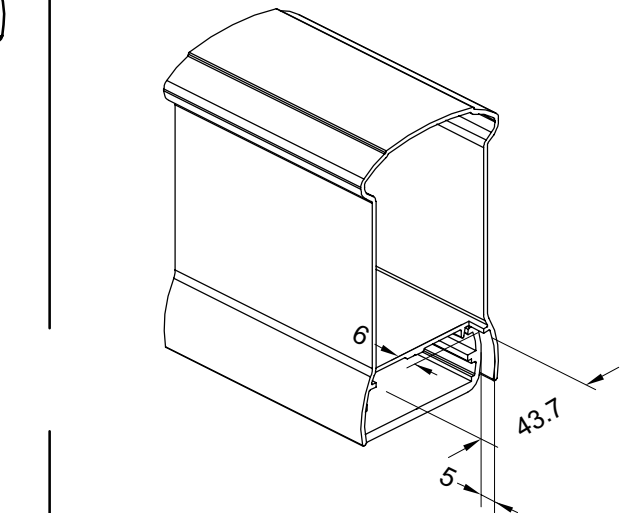
MAC016

MAC016

MAC030

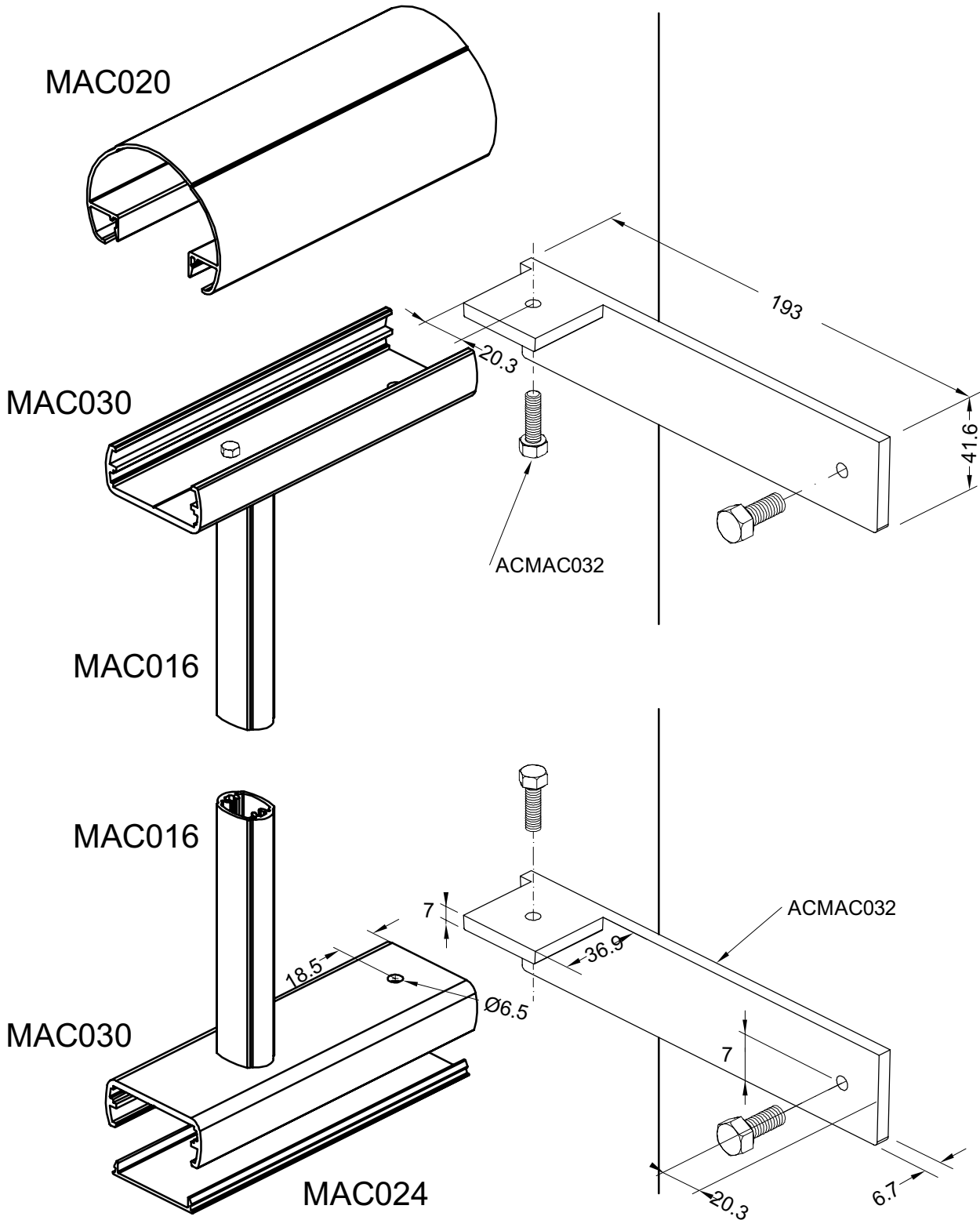


MAC024

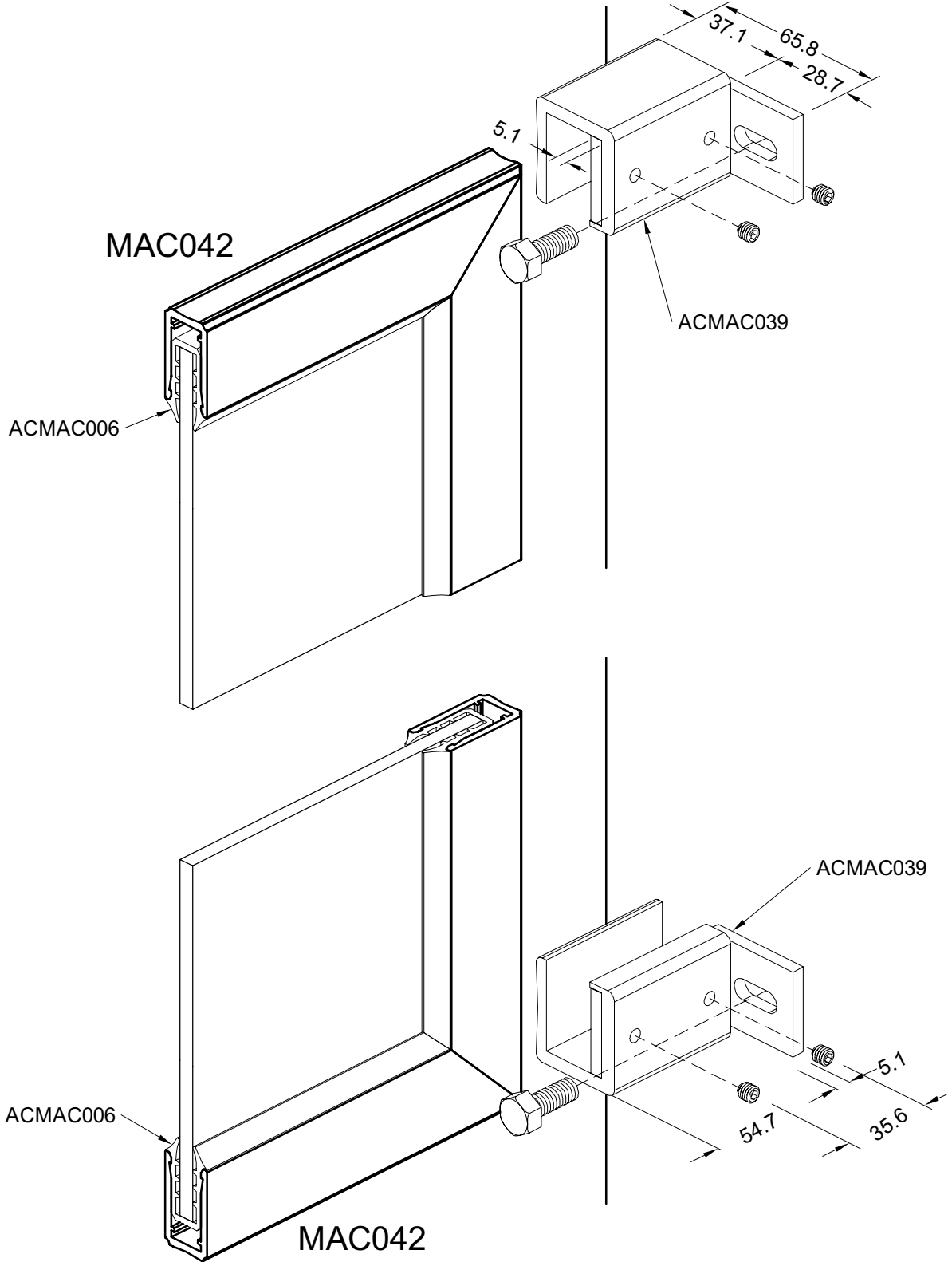


MUURBEVESTIGING MET ACMAC032
FIXATION MURALE AVEC ACMAC032
MAUER BUGEL MIT ACMAC032
WALL FIXING WITH ACMAC032

WERKTEKENINGEN-DESSINS DE CONSTRUCTION-KONSTRUKTIONZEICHNUNGEN-CONSTRUCTION DRAWING

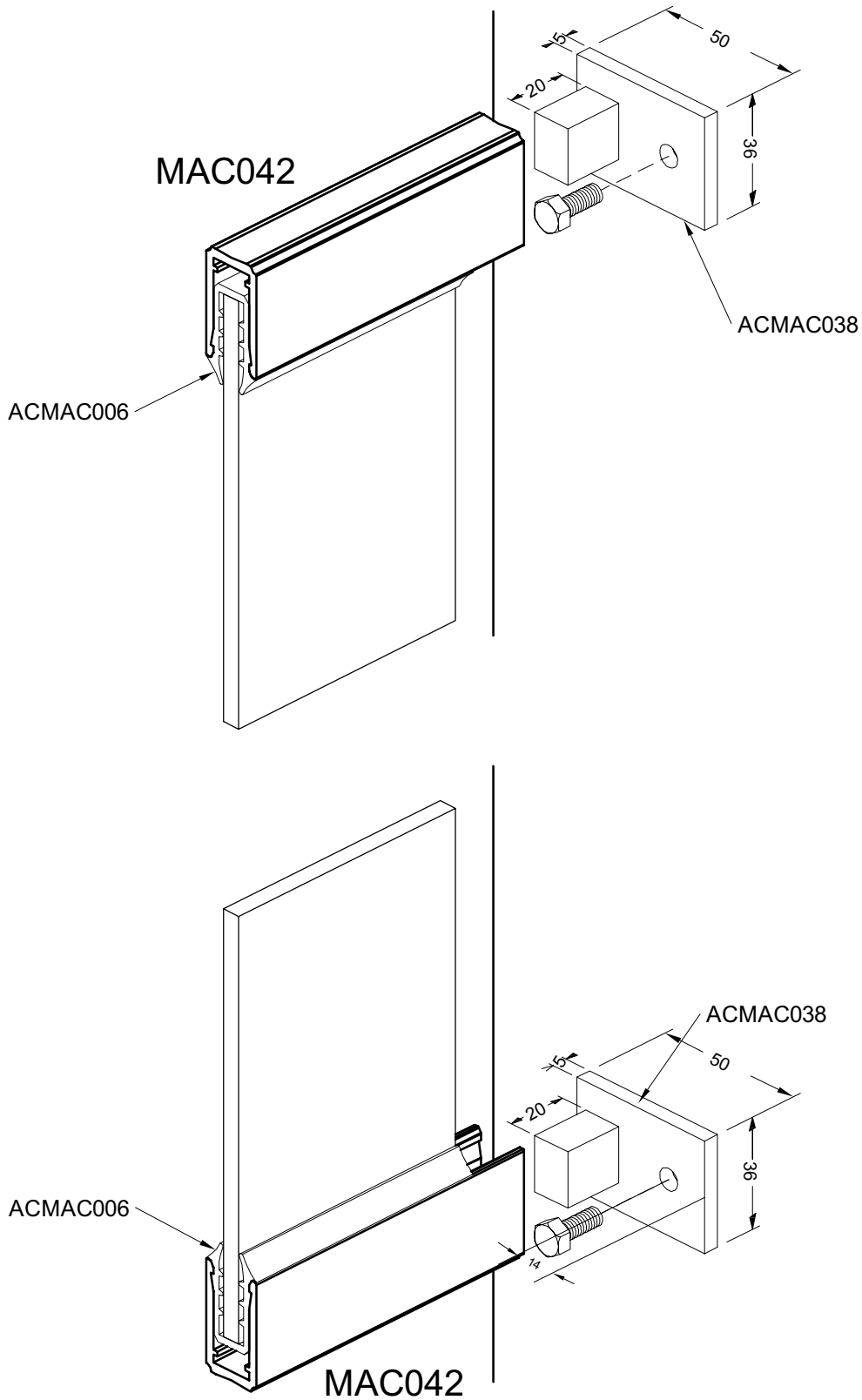


werk10

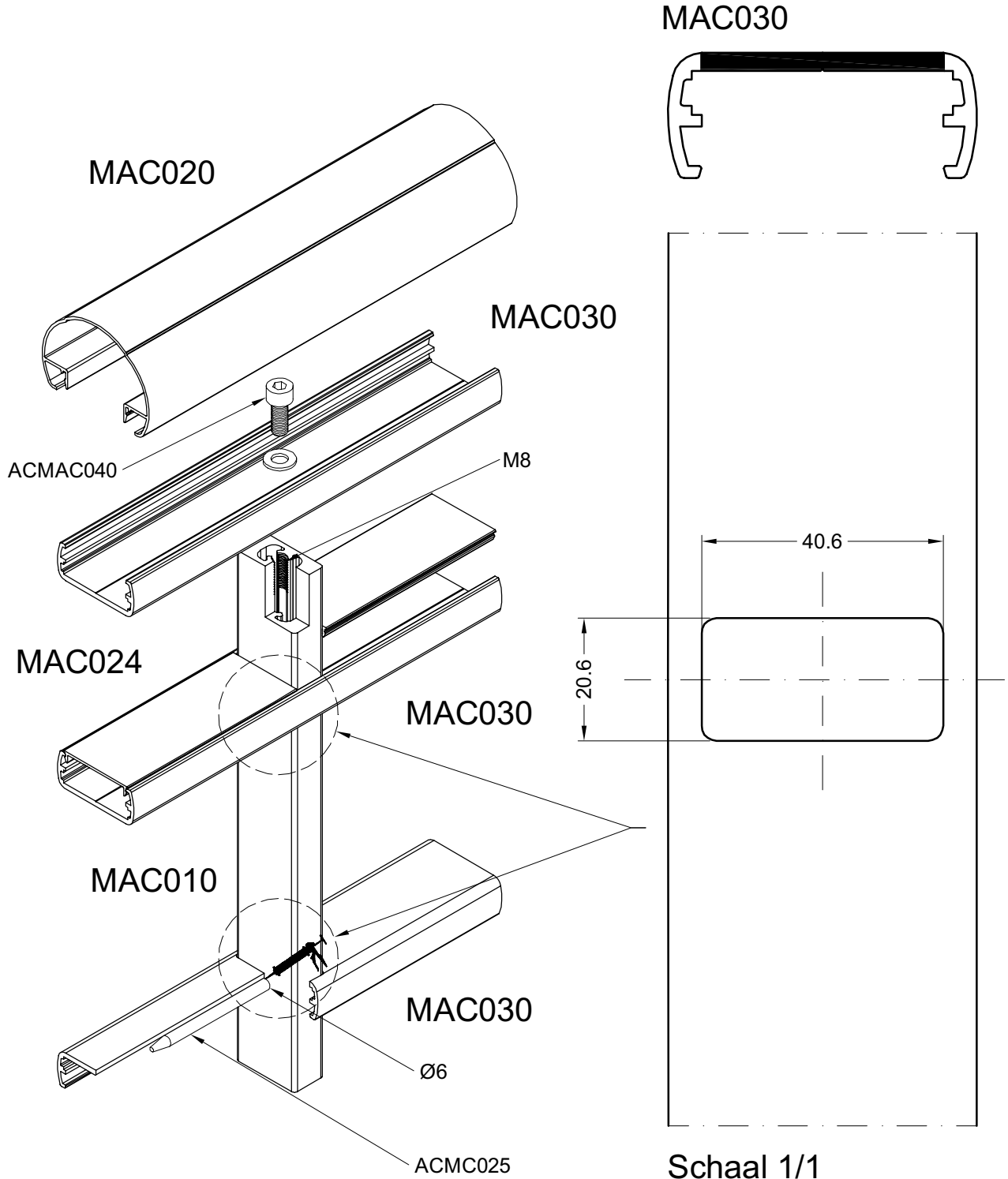


MUURBEVESTIGING MET ACMAC038
FIXATION MURALE AVEC ACMAC038
MAUER BUGEL MIT ACMAC038
WALL FIXING WITH ACMAC038

WERKTEKENINGEN-DESSINS DE CONSTRUCTION-KONSTRUKTIONZEICHNUNGEN-CONSTRUCTION DRAWING

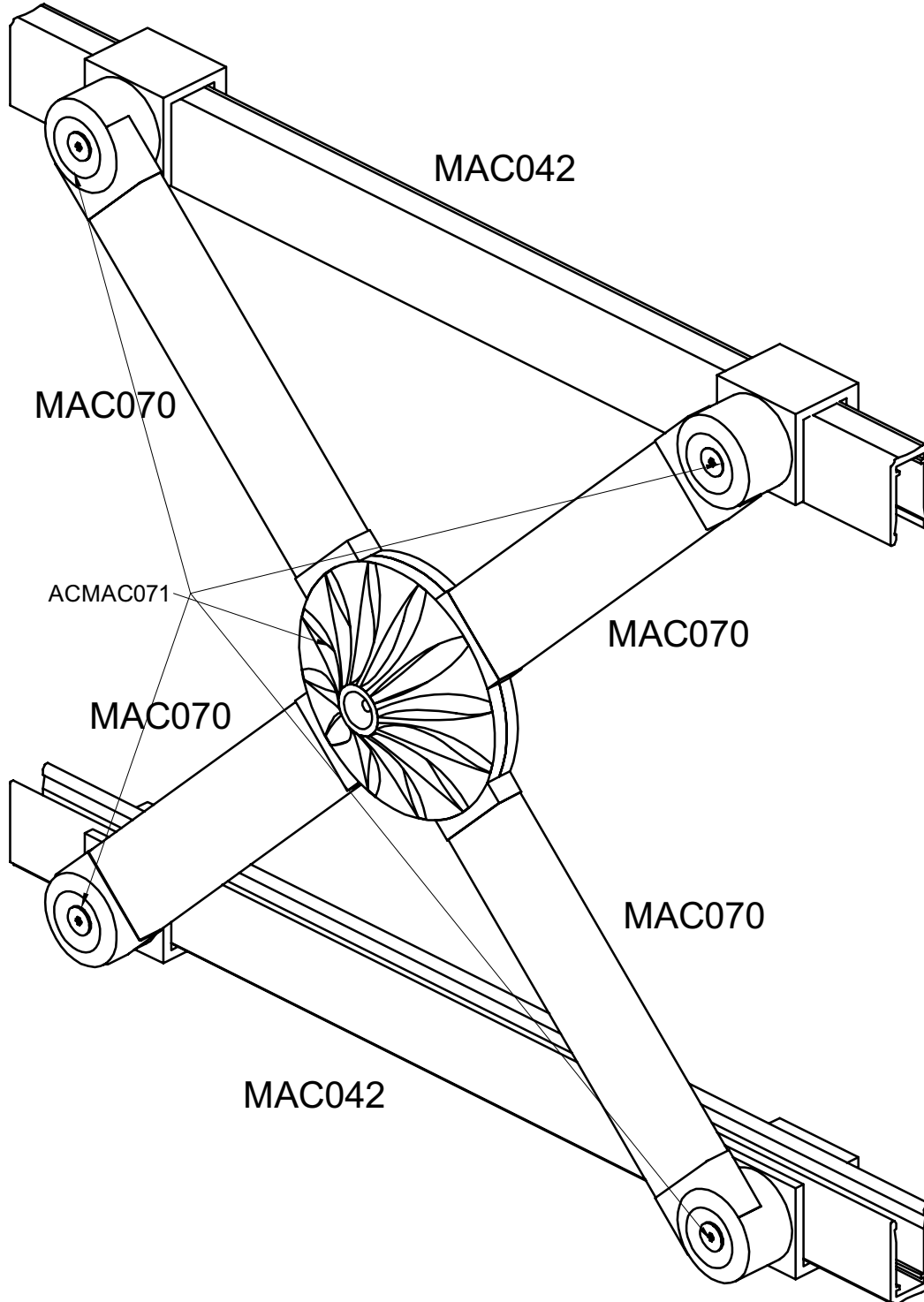


werk09



BEVESTIGING VAN SINT ANDRIES KRUIS
FIXATION CROIX ST ANDRE
BEFESTIGUNG ST ANDREA KREUZ
FIXING ST ANDREW CROSS

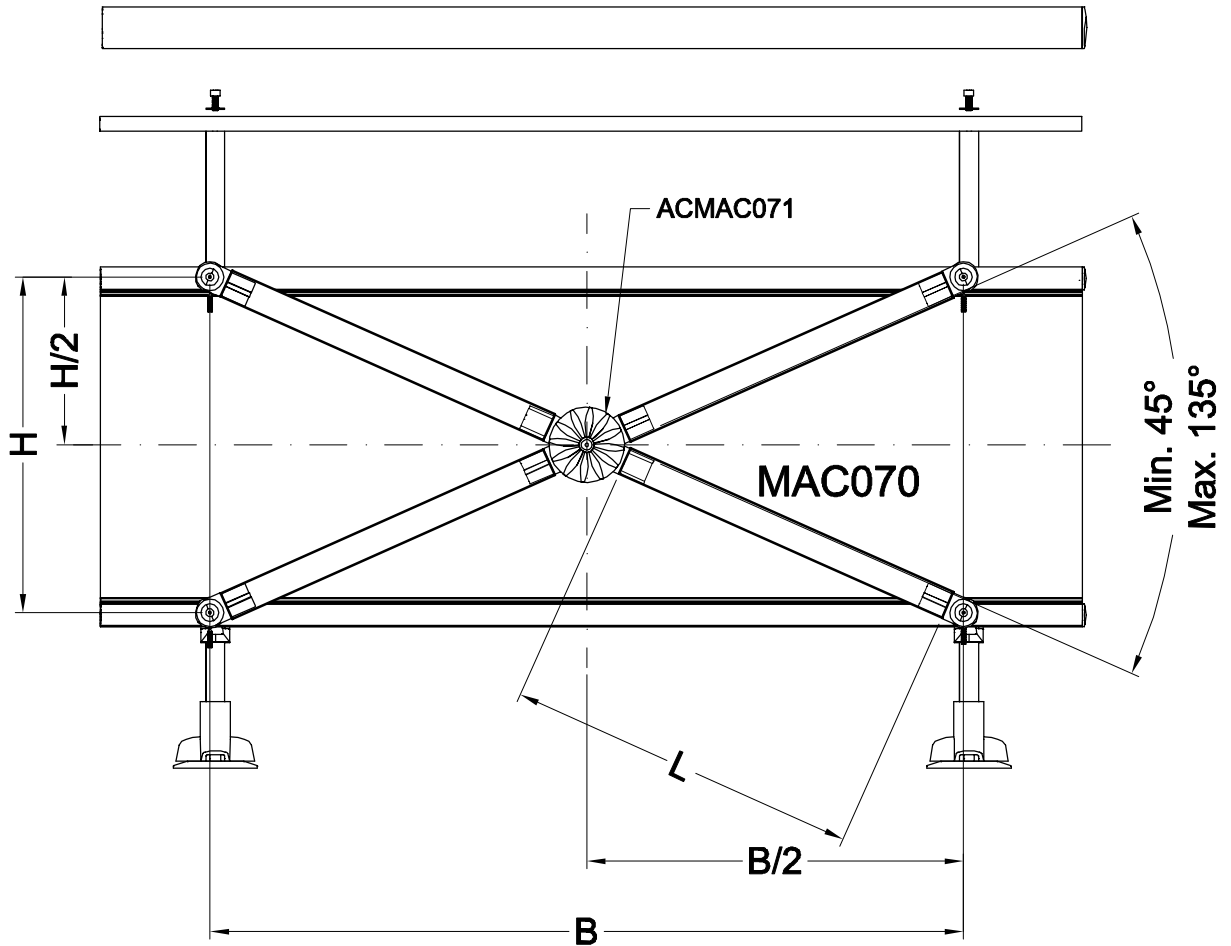
WERKTEKENINGEN-DESSINS DE CONSTRUCTION-KONSTRUKTIONZEICHNUNGEN-CONSTRUCTION DRAWING



standrieskruis

BEREKENING LENGTE MAC070
CALCUL LONGUEUR MAC070
BERECHNUNG LANGE MAC070
CALCULATION LENGTH MAC070

WERKTEKENINGEN-DESSINS DE CONSTRUCTION-KONSTRUKTIONZEICHNUNGEN-CONSTRUCTION DRAWING



$$L = \sqrt{\frac{B^2 + H^2}{4}} - 78$$

$$0.415 \leq \frac{H}{B} \leq 2.414$$

\parallel
($\text{tg}45^\circ/2$) ($\text{tg}135^\circ/2$)

