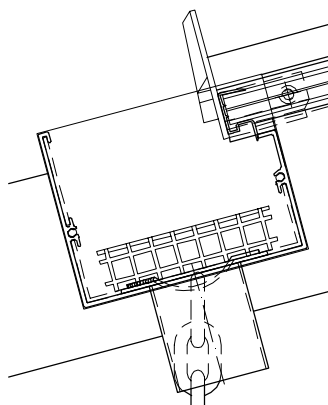


alu pergola

ALU PERGOLA
PERGOLA EN ALU
ALU PERGOLA
ALU PERGOLA



APSa

PROFIELEN _____ P. 7

PROFILS
PROFILE
PROFILES

AP Sb

TOEBEHOREN _____ P. 23

ACCESSOIRES
ZUBEHORTEILE
ACCESSORIES

APSc

DOORSNEDEN _____ P. 29

COUPES
SCHNITT
SECTIONS

AP Sd

WERKTEKENINGEN _____ P. 39

DESSINS DE CONSTRUCTION
KONSTRUKTIONZEICHNUNGEN
CONSTRUCTION DRAWINGS

AFKORTINGEN / ABBREVIATIONS / ABKURZUNGEN / ABBREVIATIONS

BR = BRUT - BRUT - ROH - BRUT

AN = GEANODISEERD - ANODISE - ELOXIERT - ANODISED

AN (■) = GELAKT - LAQUE - LACKIERT - LACQUERED -- RAL9006M

KL = STANDAARDKLEUREN - COULEURS STANDARDS - BASIS FARBEN - BASIC COLORS

GS = SPECIAAL GEMOFFELD - LAQUE SPECIAL - SPECIALFARBE - SPECIAL COLOR

Z = ZWART - NOIR - SCHWARZ - BLACK

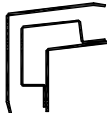

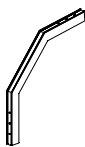
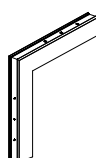
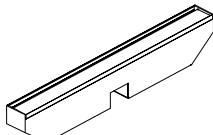
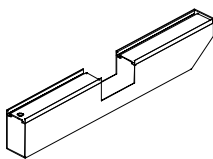
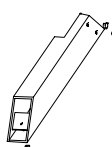
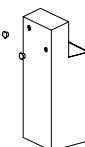
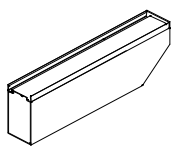
W = WIT - BLANC - WEISS - WHITE

De tekeningen die voorgesteld zijn op schaal 1:1, kunnen kleine maatafwijkingen vertonen, te wijten aan de reproductietechniek van deze catalogoog.

Les dessins représentés à l'échelle 1 peuvent avoir de légères variations dimensionnelles dues aux techniques de reproduction de ce catalogue.

Die Zeichnungen im Maßstab 1:1 können aus technischen Reproduktionsgründen leichte Messungsschwankungen darstellen.

The drawings represented on a scale 1 basis may have light dimensional variations due to the reproduction of the manual.

NUMMER NUMERO NUMBER	AFBEELDING IMAGE BILD PICTURE	BLAD PAGE SEITE PAGE	OMTREK PERIM. UMRIB PERIM. mm	MECH. MEC. MEC. mm	lx (cm4)		ly (cm4)		LENGTE LONG. LANGE LENGTH	VERP. PER EMB. PAR PACK PR.	BR	AN	KL	GS	M1
					Wx (cm3)	Wy (cm3)									
APS05		7	-	-	-	-	-	-	3	-	X		X	X	
APS06		7	-	-	-	-	-	-	3	-	X		X	X	
APS07		8	-	-	-	-	-	-	-	-	X		X	X	
APS08		9	-	-	-	-	-	-	-	-	X		X	X	
APS09		10	-	-	-	-	-	-	-	-	X		X	X	
APS010		11	-	-	-	-	-	-	-	-	X		X	X	
APS011L APS011R		12	-	-	-	-	-	-	-	-	X		X	X	
APS012		13	-	-	-	-	-	-	-	-	X		X	X	
APS013		14	-	-	-	-	-	-	-	-	X		X	X	

BR = BRUT - BRUT - ROH - BRUT

AN = ANODISATIE - ANODISE - ELOXIERT - ANODISED

KL = STANDAARDKLEUREN - COULEUR STANDARD - BASIS FARBEN - BASIC COLORS





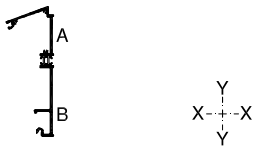

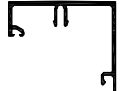

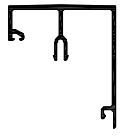
GS = GEMOFFELD SPECIAAL - LAQUE SPECIAL - SPECIALFARBE - SPECIAL COLOR

M1 = BICOLOR - BICOLOR - BICOLOR - BICOLOR

A = BUITEN - EXTERIEUR - AUSSEN - OUTSIDE
B = BINNEN - INTERIEUR - INNEN - INSIDE

NUMMER NUMERO NUMBER	AFBEELDING IMAGE BILD PICTURE	BLAD PAGE SEITE PAGE	OMTREK PERIM. UMRIB PERIM. mm	MECH. MEC. MECH. MEC. mm	Ix (cm4)	Iy (cm4)	LENGTE LONG. LANGE LENGTH	VERP. PER EMB. PAR PACK PR.	BR	AN	KL	GS	M1
					Wx (cm3)	Wy (cm3)							
APS014		15	-	-	-	-	-	-	X		X	X	
APS016		17	559.3	266	31.22	89.66	7	2	X	X	X	X	
					5.15	15.92							
APS017		17	651.7	304	52.03	169.75	7	2	X	X	X	X	
					7.78	25.40							
APS110		16	-	-	-	-	-	-	X		X	X	
DK052N		21	170.4	96	-	-	4.6 7	4	X	X	X	X	
DK154		21	-	-	-	-	7	-	X	X	X	X	
SR014		20	110	28.5	-	-	3.5 7	10	X	X	X	X	
VR011		18	334	247	61.93	28.22	2.3 3.5 4.6 7	2	X	X	X	X	
					12.62	10.26							
VR012N		18	387.9	234	72.00	31.01	7	2	X	X	X	X	
					14.23	10.11							

BR = BRUT - BRUT - ROH - BRUT
 AN = ANODISATIE - ANODISE - ELOXIERT - ANODISED
 KL = STANDAARDKLEUREN - COULEUR STANDARD - BASIS FARBEN - BASIC COLORS
 GS = GEMOFFELD SPECIAAL - LAQUE SPECIAL - SPECIALFARBE - SPECIAL COLOR
 M1 = BICOLOR - BICOLOR - BICOLOR - BICOLOR

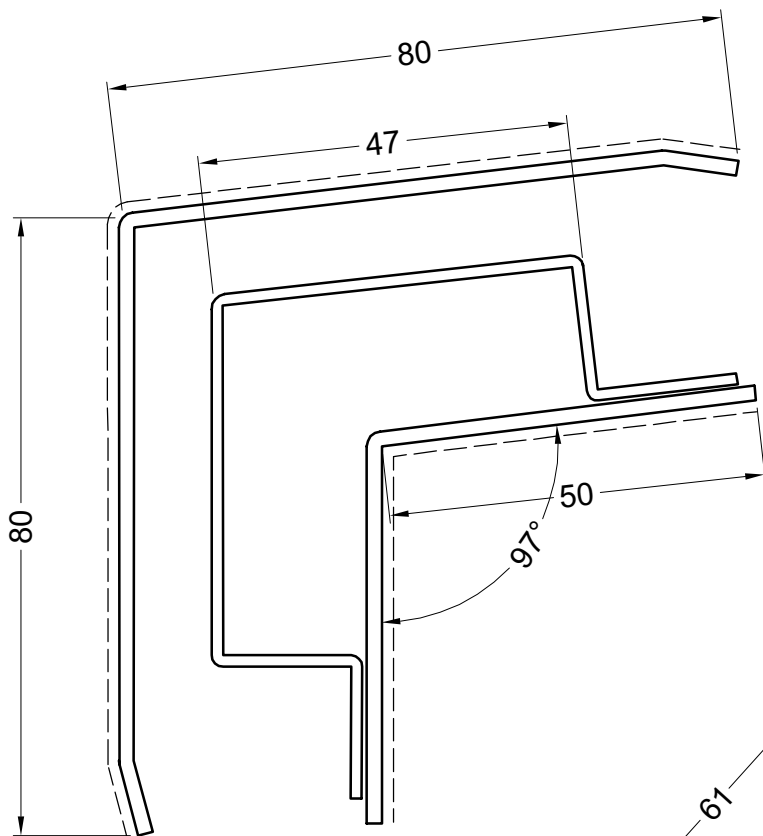
NUMMER NUMERO NUMBER NUMBER	AFBEELDING IMAGE BILD PICTURE	BLAD PAGE SEITE PAGE	OMTREK PERIM. UMRIB PERIM. mm	MECH. MEC. MECH. MEC. mm	lx (cm4)		LENGTE LONG. LANGE LENGTH	VERP. PER EMB. PAR PACK PR.	BR	AN	KL	GS	M1
					Wx (cm3)	Wy (cm3)							
VR014N		21	-	-	-	-	7	-	X				
VR018		22	135.7	18	-	-	7	6	X	X	X	X	
XVR025A		21	416.2	70	20.55 4.11	28.26 6.60	7	2	X				
XVR025B		21	394.5	42	2.34 1.18	59.98 10.26	7	2	X				
VR025N		20	776.5	42	359.69 34.89	26.21 4.68	7	1	X	X	X	X	X
VR030		19	268	99	-	-	7	2	X	X	X	X	
VR031		19	331.6	131	-	-	7	2	X	X	X	X	
VR032		19	304.8	99	-	-	7	2	X	X	X	X	
VR033		19	400	147	-	-	7	2	X	X	X	X	

BR = BRUT - BRUT - ROH - BRUT
AN = ANODISATIE - ANODISE - ELOXIERT - ANODISED
KL = STANDAARDKLEUREN - COULEUR STANDARD - BASIS FARBEN - BASIC COLORS
GS = GEMOFFELD SPECIAAL - LAQUE SPECIAL - SPECIALFARBE - SPECIAL COLOR
M1 = BICOLOR - BICOLOR - BICOLOR - BICOLOR

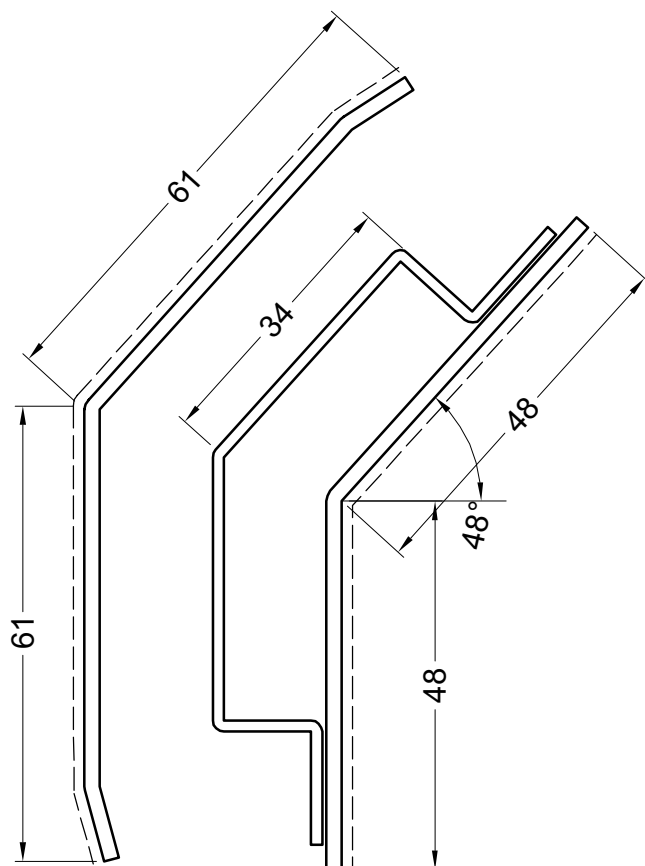
A = BUITEN - EXTERIEUR - AUSSEN - OUTSIDE
B = BINNEN - INTERIEUR - INNEN - INSIDE

NUMMER NUMERO NUMBER	AFBEELDING IMAGE BILD PICTURE	BLAD PAGE SEITE PAGE	OMTREK PERIM. UMRIB PERIM. mm	MECH. MEC. MECH. MEC. mm	Ix (cm4)		Iy (cm4)		LENGTE LONG. LANGE LENGTH	VERP. PER EMB. PAR PACK PR.	BR	AN	KL	GS	M1
					Wx (cm3)	Wy (cm3)	Wx (cm3)	Wy (cm3)							
VR040		22	130	40	-	-	-	-	7	10	X	X	X	X	
VR041		22	161.6	56	-	-	-	-	7	6	X	X	X	X	
VR051		22	227.5	44	-	-	-	-	7	6	X	X	X	X	
VR060	 Al 	18	260	-	64.75	30.80	16.19	12.32	7	-	X				
VR061	 Fe 	18	253	-	81.03	38.23	20.26	15.29	6	-	X				
VR114		19	-	-	-	-	-	-	7	-	X				
VR114A		19	-	-	-	-	-	-	7	-	X				
VR217	 	20	470.3	120	51.29	6.73	7.77	2.42	2.3 3.5 4.6 7	2	X	X	X	X	

BR = BRUT - BRUT - ROH - BRUT
 AN = ANODISATIE - ANODISE - ELOXIERT - ANODISED
 KL = STANDAARDKLEUREN - COULEUR STANDARD - BASIS FARBEN - BASIC COLORS
 GS = GEMOFFELD SPECIAAL - LAQUE SPECIAL - SPECIALFARBE - SPECIAL COLOR
 M1 = BICOLOR - BICOLOR - BICOLOR - BICOLOR



APS05

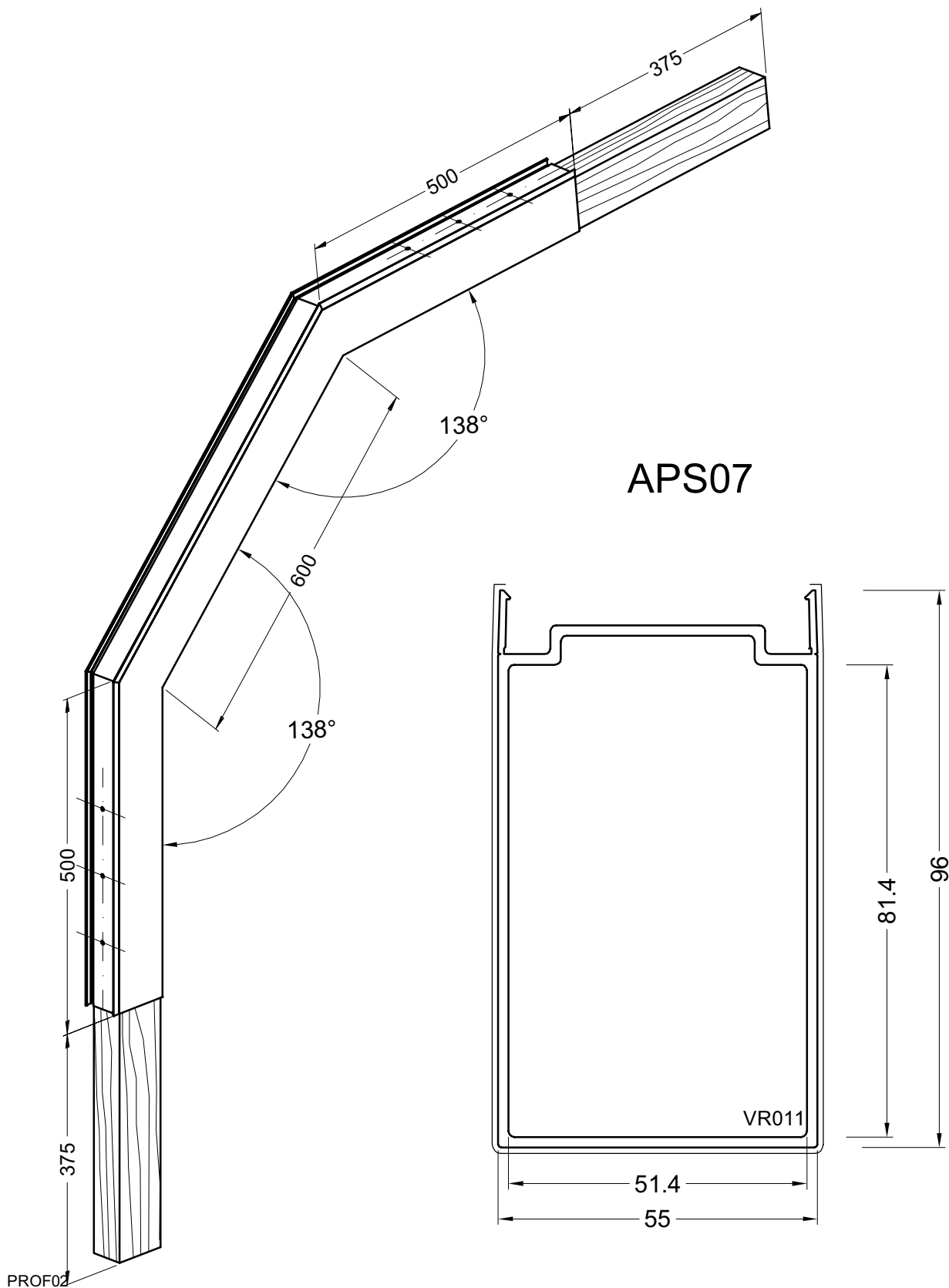


APS06

PROF01

Primaire zichtbare zijde
Face visible primaire
Primär sichtbare Seite
Primary visible side

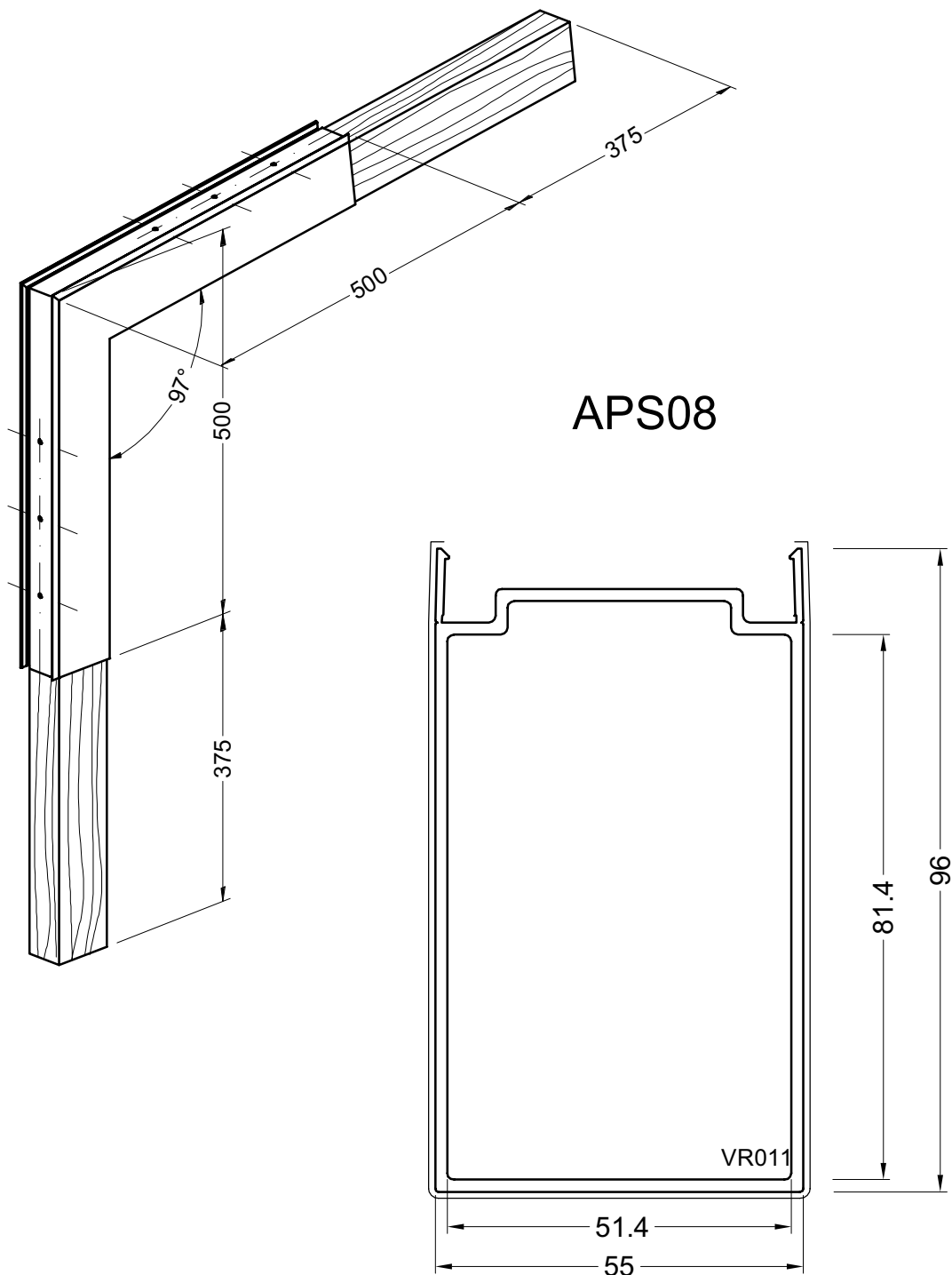
Secundaire zichtbare zijde
Face visible secondaire
Secondär sichtbare Seite
Secondary visible side



APS07

Primaire zichtbare zijde
Face visible primaire
Primär sichtbare Seite
Primary visible side

Secundaire zichtbare zijde
Face visible secondaire
Secondär sichtbare Seite
Secondary visible side

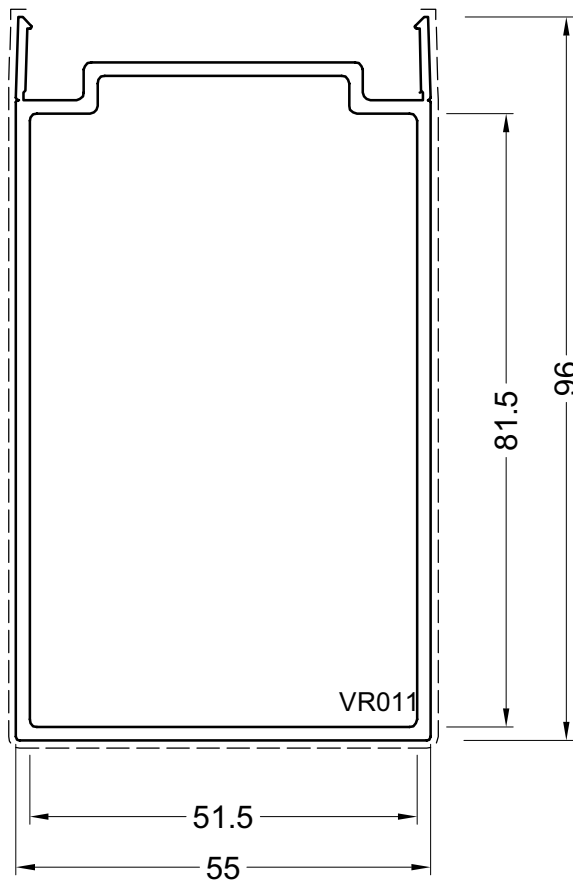
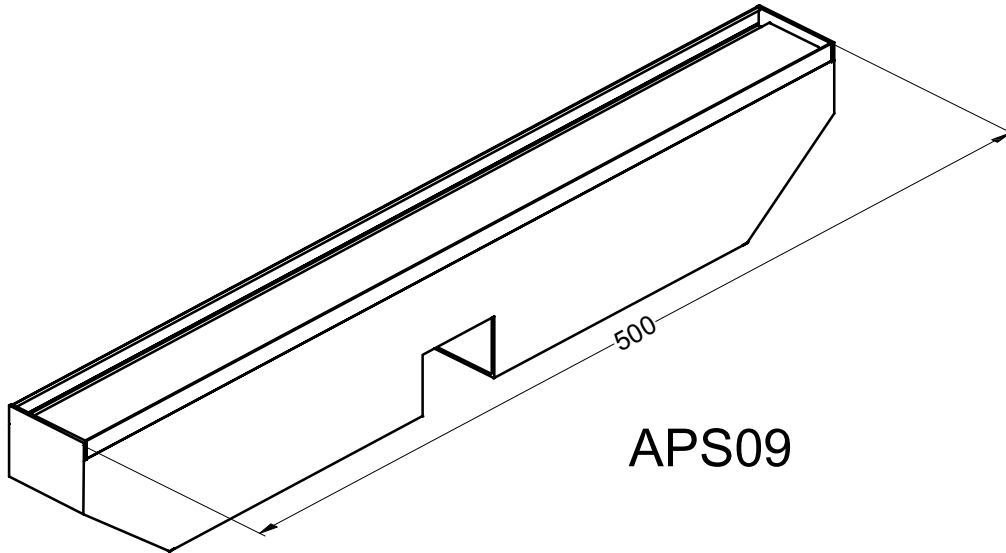


PROF03

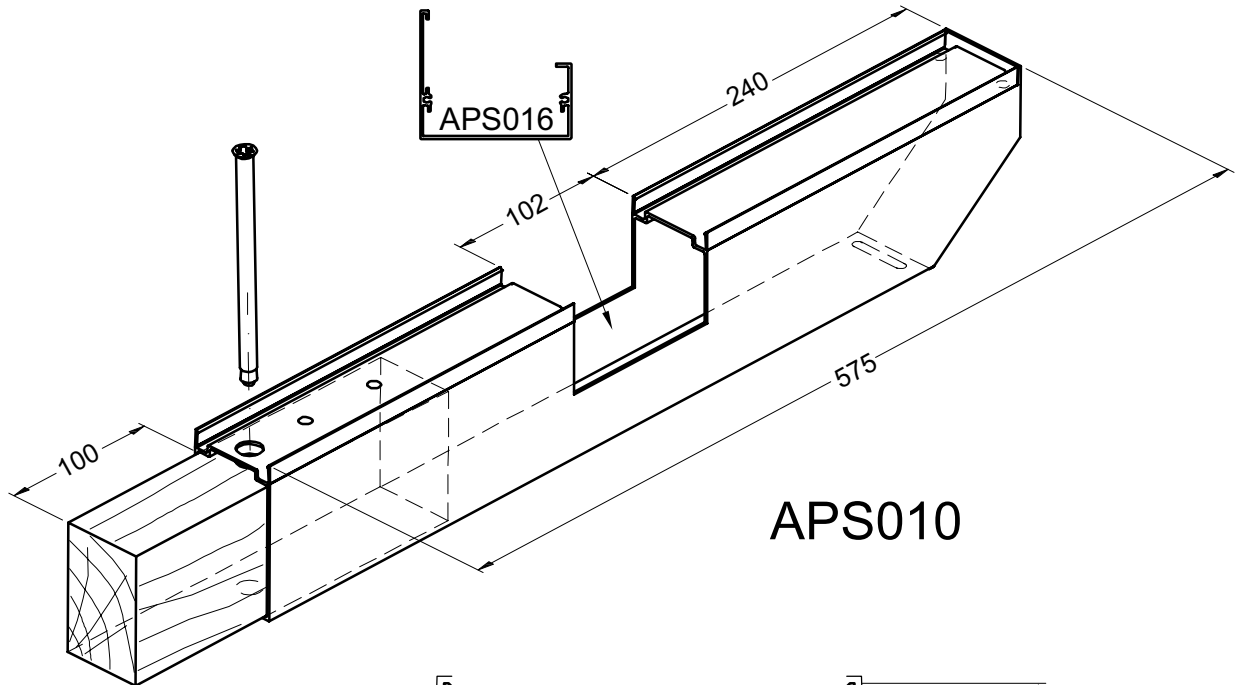
Primaire zichtbare zijde
Face visible primaire
Primär sichtbare Seite
Primary visible side

Secundaire zichtbare zijde
Face visible secondaire
Secondär sichtbare Seite
Secondary visible side

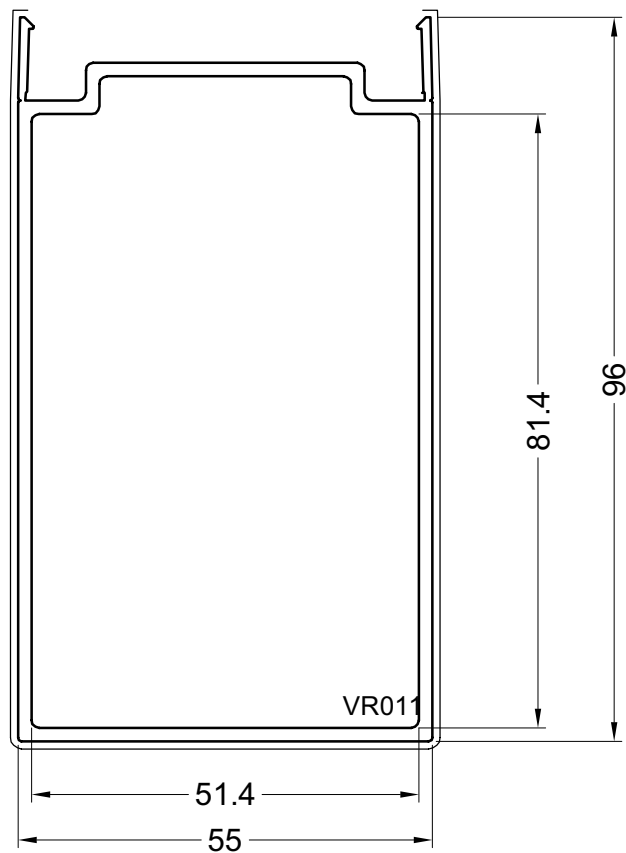
27/9/05



PROF04



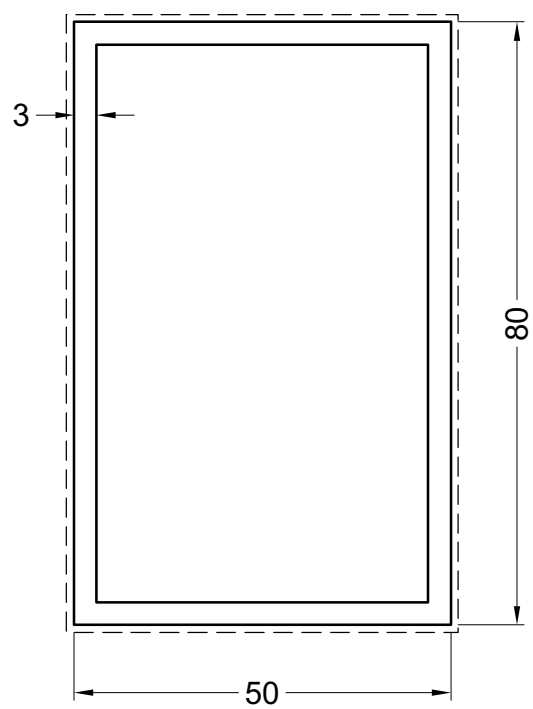
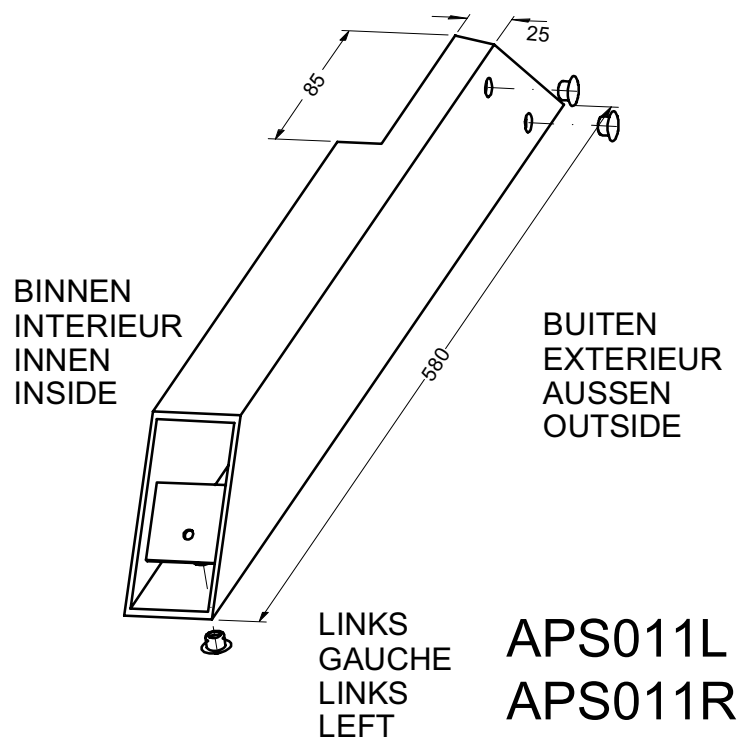
APS010



Prof05

Primaire zichtbare zijde
Face visible primaire
Primär sichtbare Seite
Primary visible side

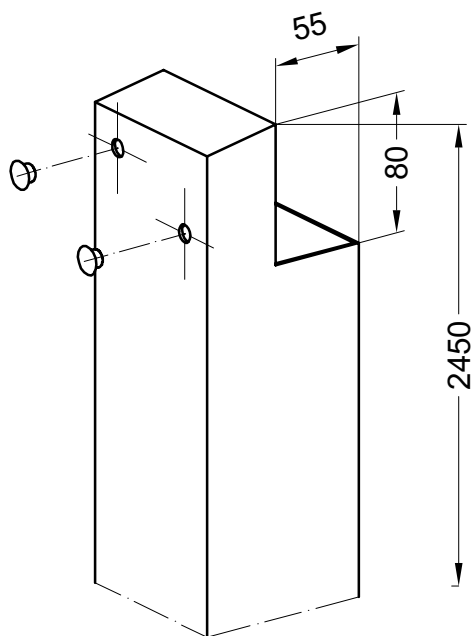
Secundaire zichtbare zijde
Face visible secondaire
Secondär sichtbare Seite
Secondary visible side



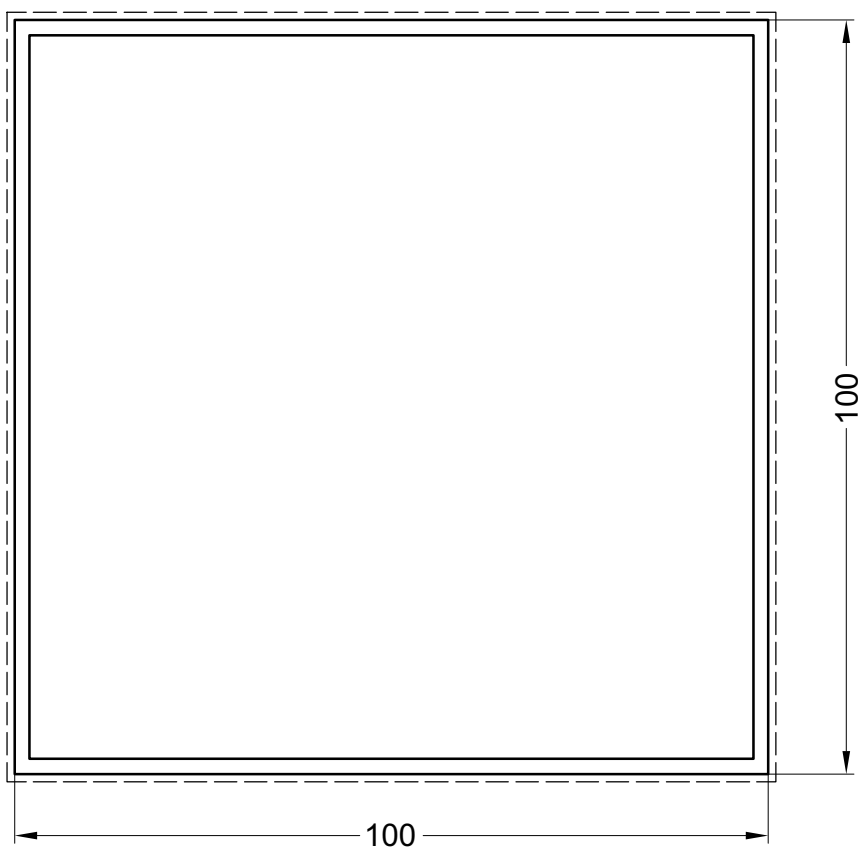
PROF06

Primaire zichtbare zijde
Face visible primaire
Primär sichtbare Seite
Primary visible side

Secundaire zichtbare zijde
Face visible secondaire
Secondär sichtbare Seite
Secondary visible side



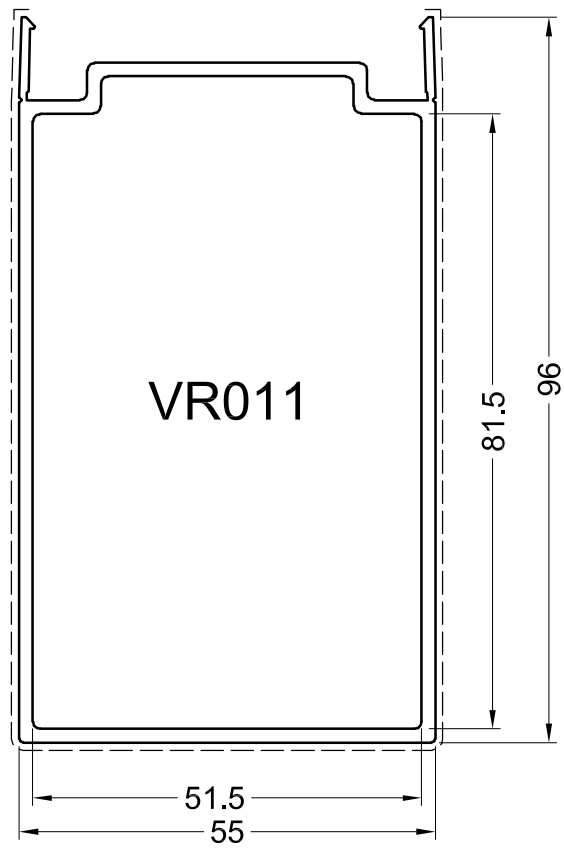
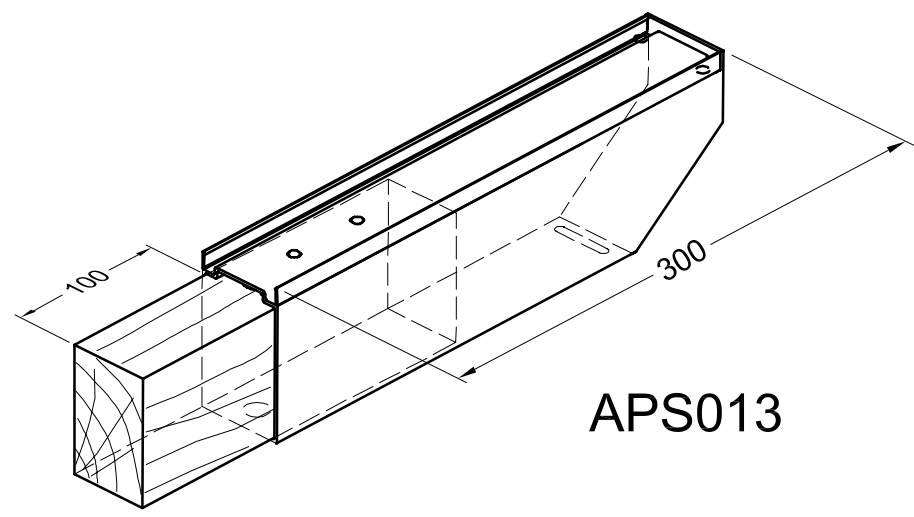
APS012



PROF07

Primaire zichtbare zijde
Face visible primaire
Primär sichtbare Seite
Primary visible side

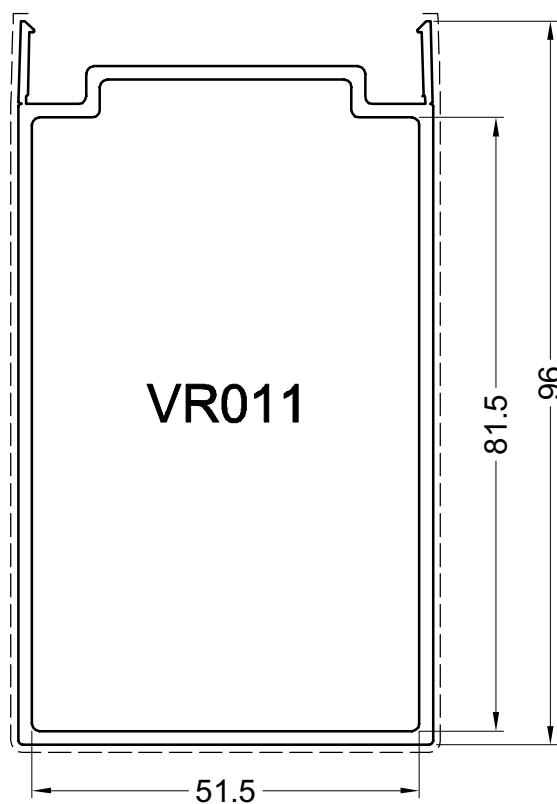
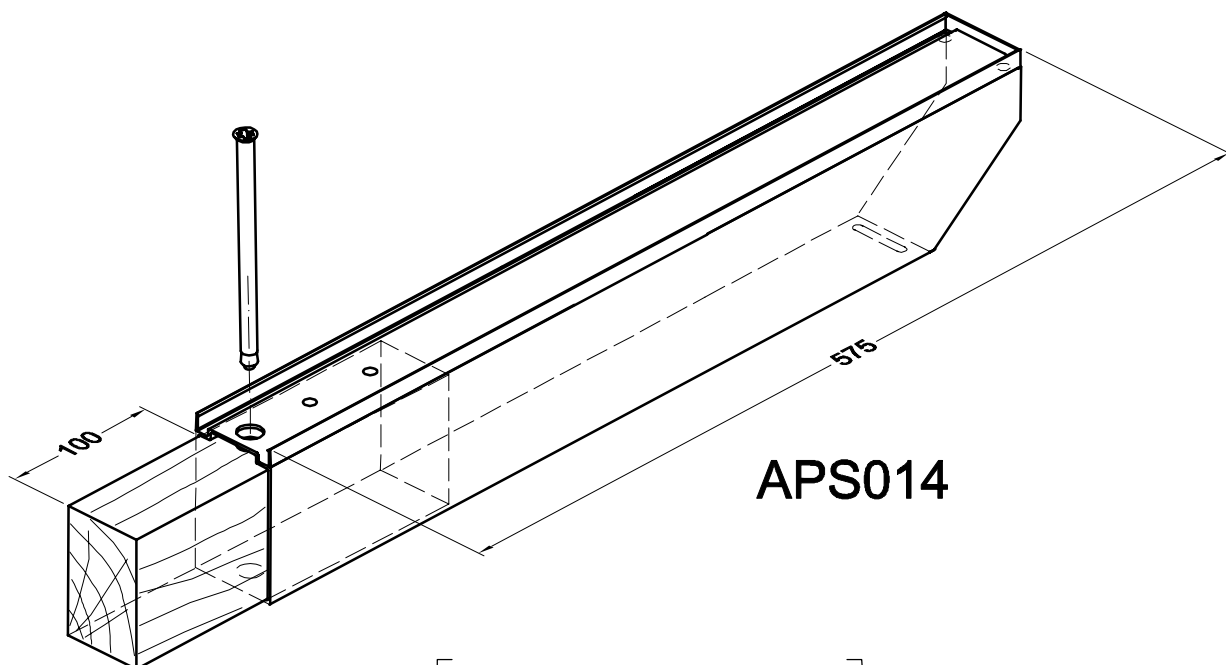
Secundaire zichtbare zijde
Face visible secondaire
Secondär sichtbare Seite
Secondary visible side



PROF08

Primaire zichtbare zijde
Face visible primaire
Primär sichtbare Seite
Primary visible side

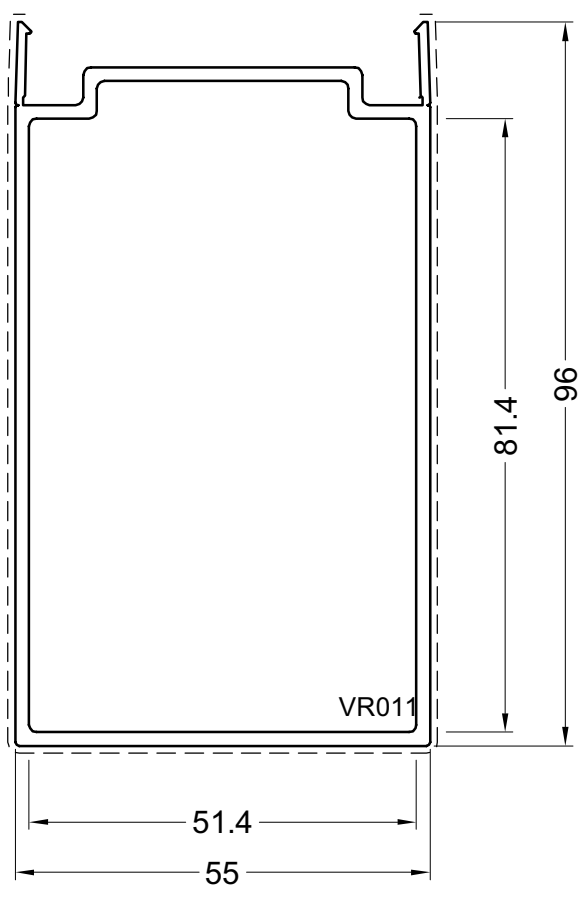
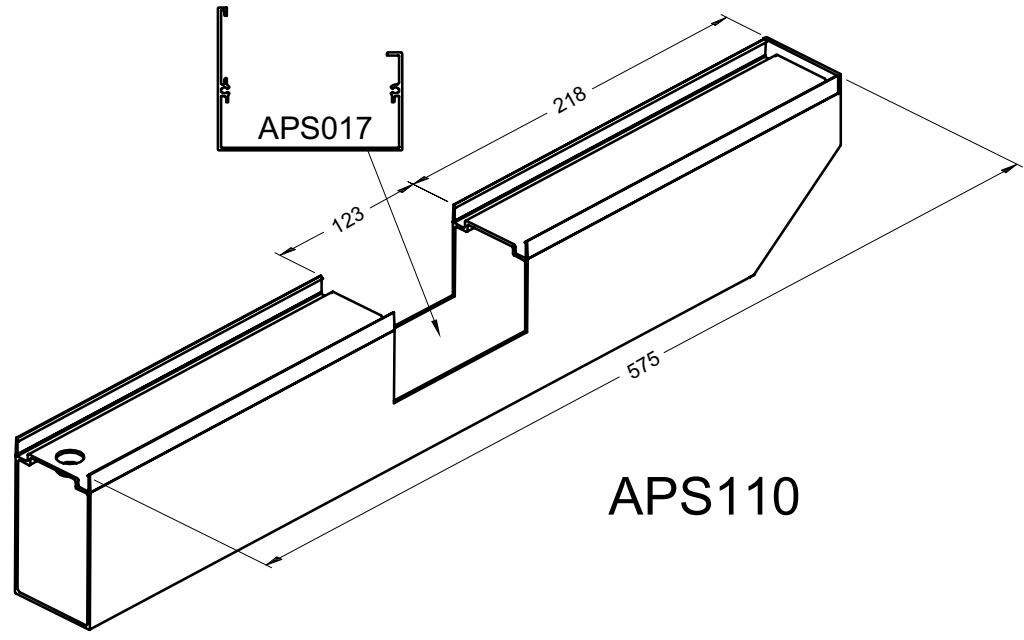
Secundaire zichtbare zijde
Face visible secondaire
Secondär sichtbare Seite
Secondary visible side



PROF09

Primaire zichtbare zijde
Face visible primaire
Primär sichtbare Seite
Primary visible side

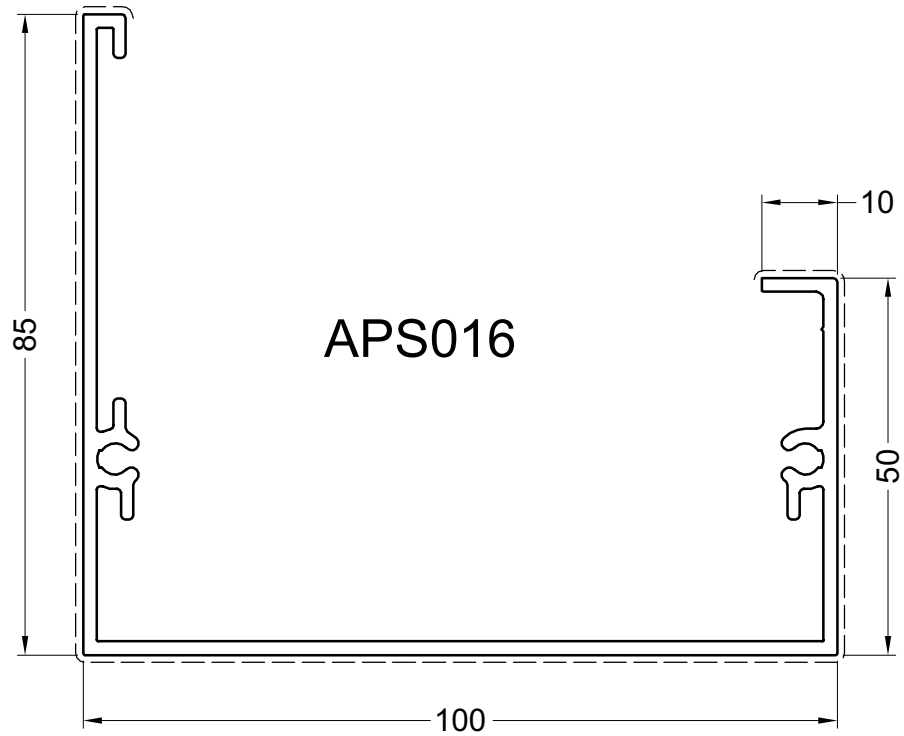
Secundaire zichtbare zijde
Face visible secondaire
Secondär sichtbare Seite
Secondary visible side



Prof16

Primaire zichtbare zijde
Face visible primaire
Primär sichtbare Seite
Primary visible side

Secundaire zichtbare zijde
Face visible secondaire
Secondär sichtbare Seite
Secondary visible side

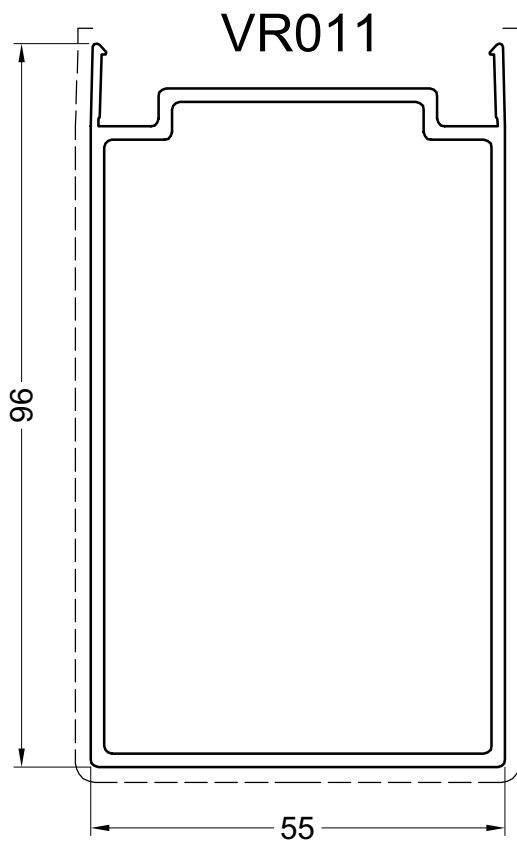
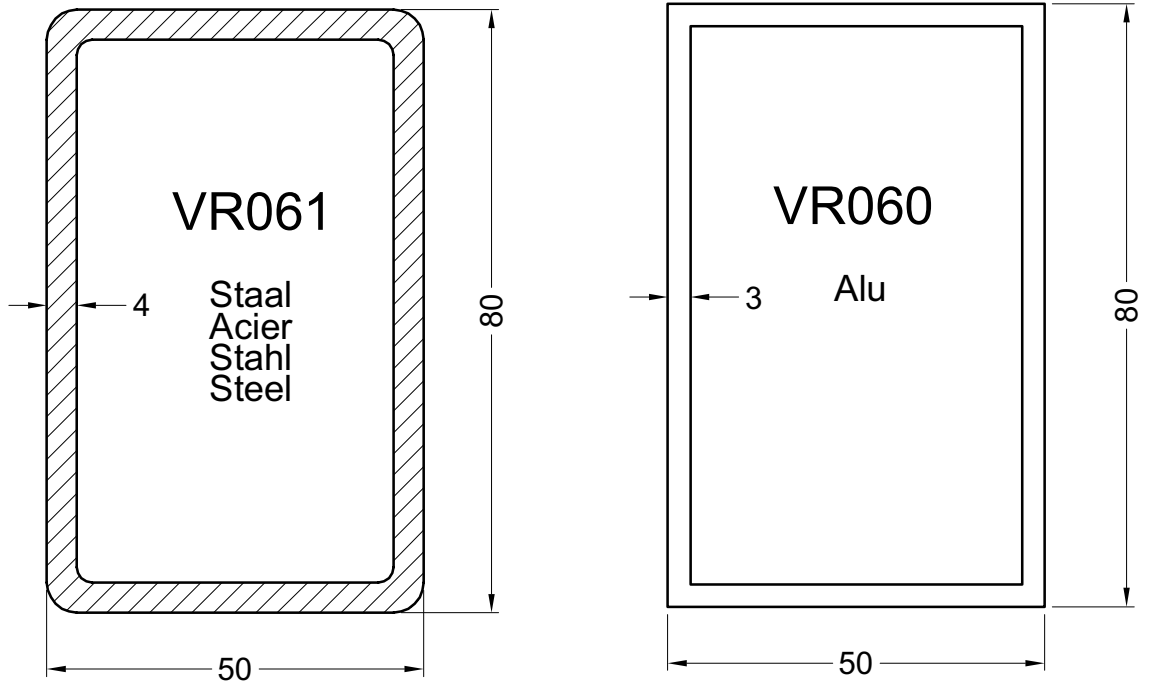


prof10

Primaire zichtbare zijde
Face visible primaire
Primär sichtbare Seite
Primary visible side

Secundaire zichtbare zijde
Face visible secondaire
Secondär sichtbare Seite
Secondary visible side

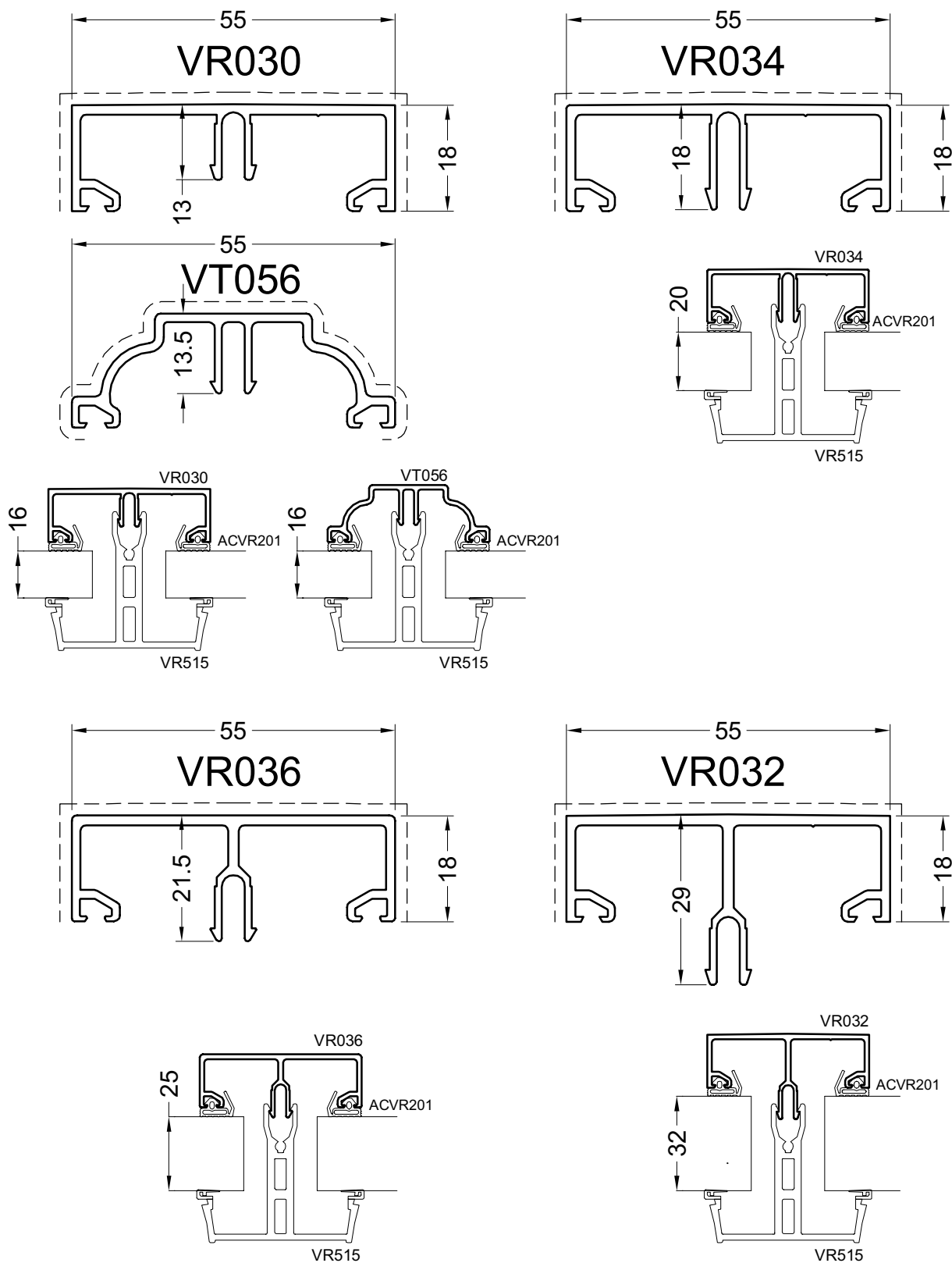
PROFIELEN - PROFILS - PROFILE - PROFILES



PROF11

Primaire zichtbare zijde
Face visible primaire
Primär sichtbare Seite
Primary visible side

Secundaire zichtbare zijde
Face visible secondaire
Secondär sichtbare Seite
Secondary visible side

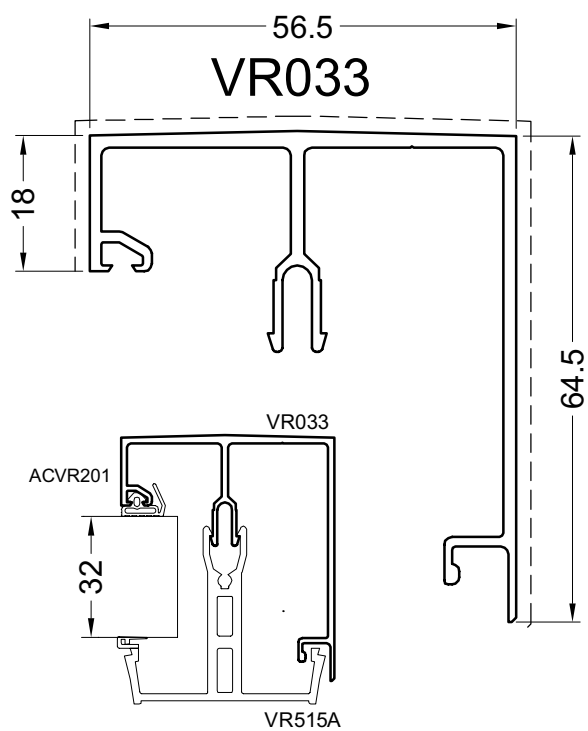
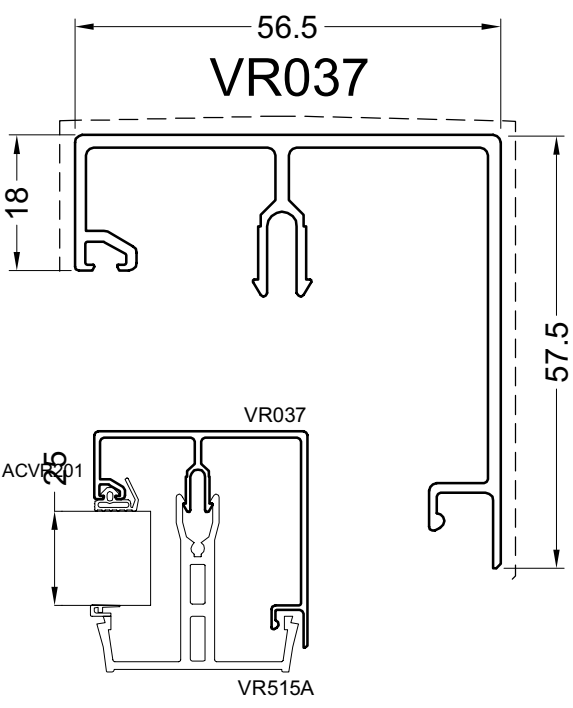
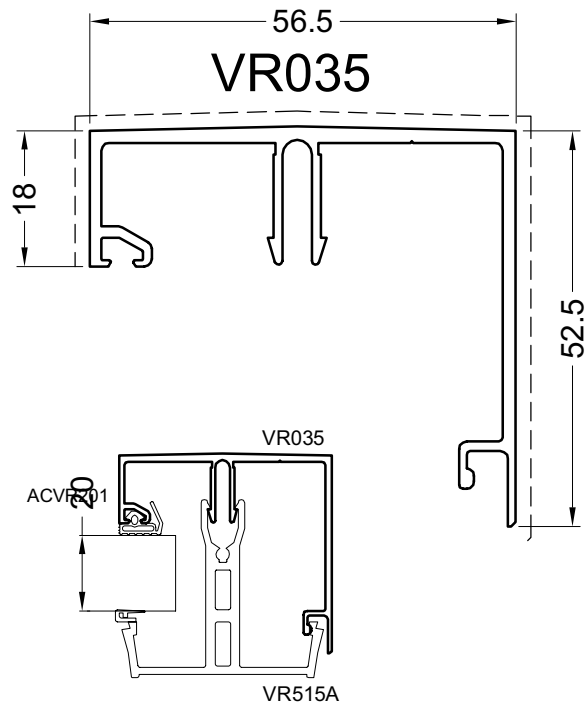
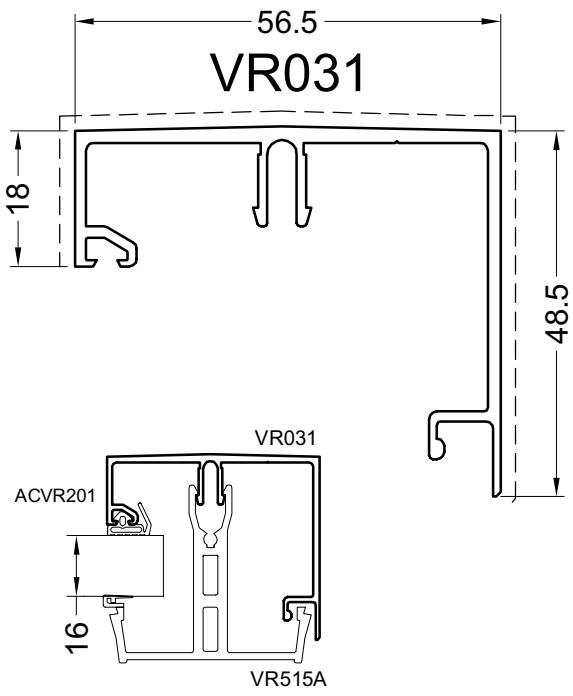


PROF12

Primaire zichtbare zijde
Face visible primaire
Primär sichtbare Seite
Primary visible side

Secundaire zichtbare zijde
Face visible secondaire
Secondär sichtbare Seite
Secondary visible side

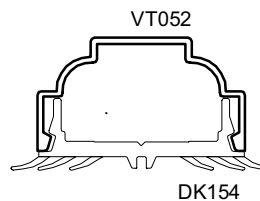
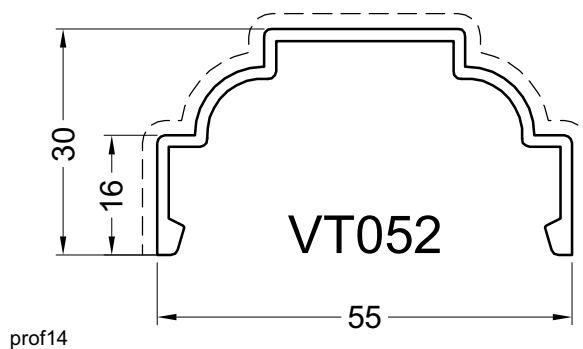
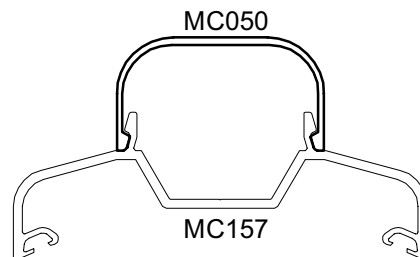
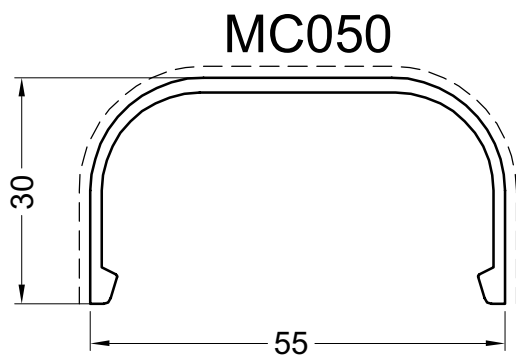
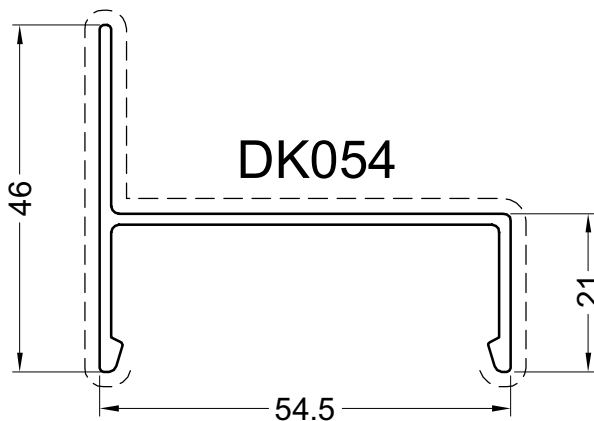
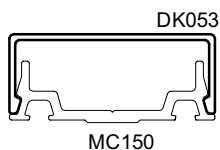
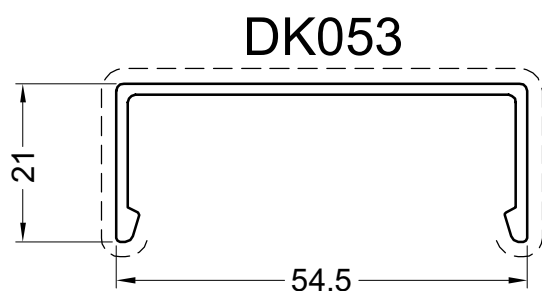
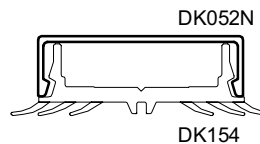
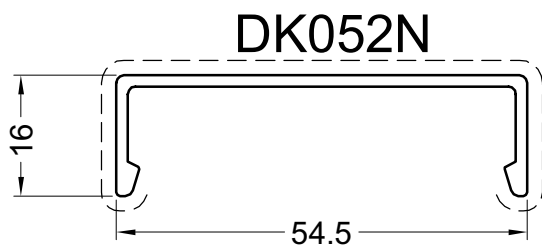
PROFIELEN - PROFILS- PROFILE - PROFILES



prof13

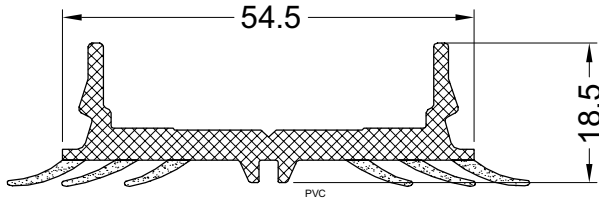
Primaire zichtbare zijde
Face visible primaire
Primär sichtbare Seite
Primary visible side

Secundaire zichtbare zijde
Face visible secondaire
Secondär sichtbare Seite
Secondary visible side

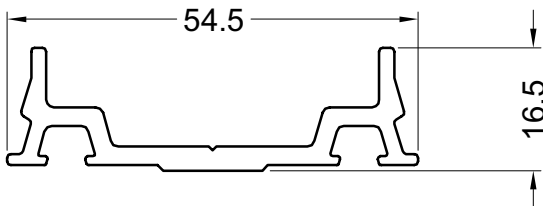
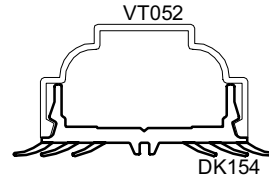


Primaire zichtbare zijde
Face visible primaire
Primär sichtbare Seite
Primary visible side

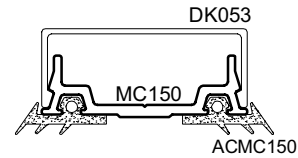
Secundaire zichtbare zijde
Face visible secondaire
Secondär sichtbare Seite
Secondary visible side



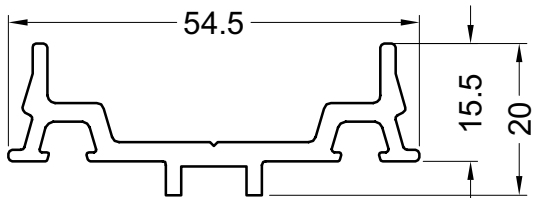
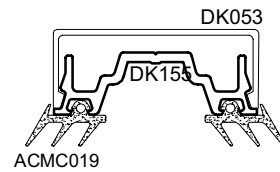
DK154



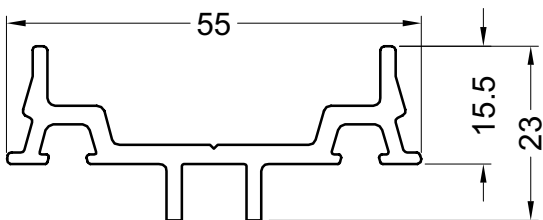
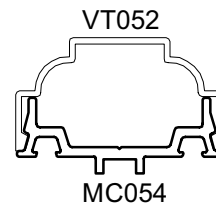
MC150



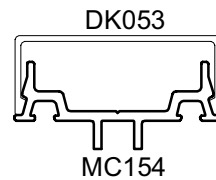
DK155



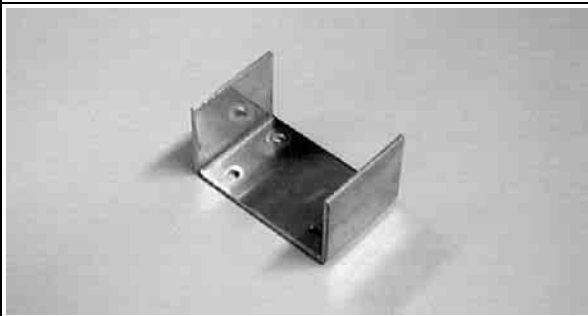
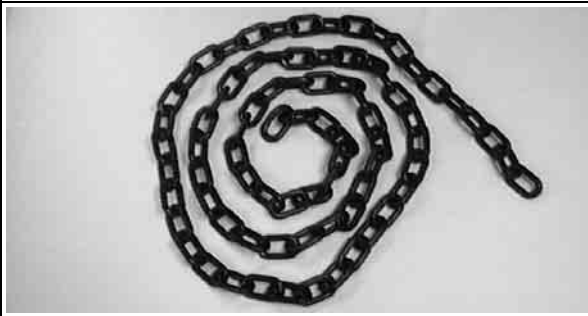
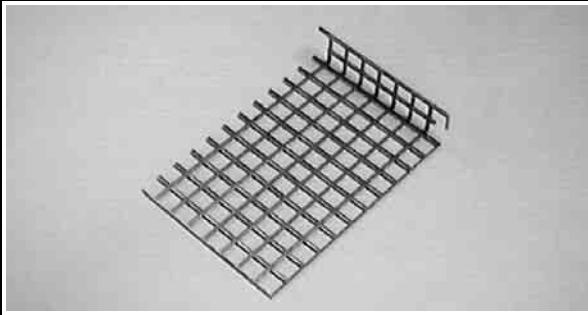
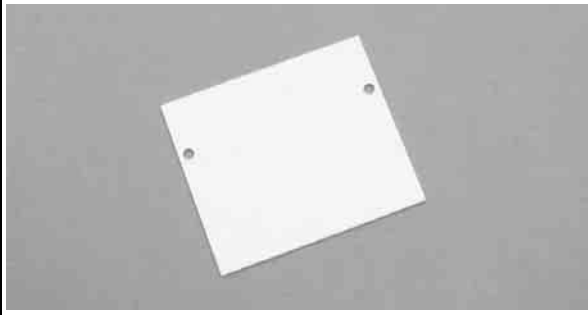

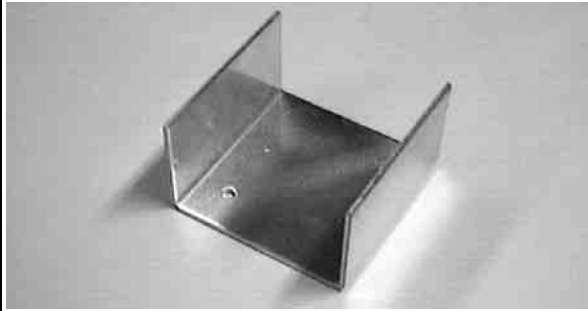

MC054



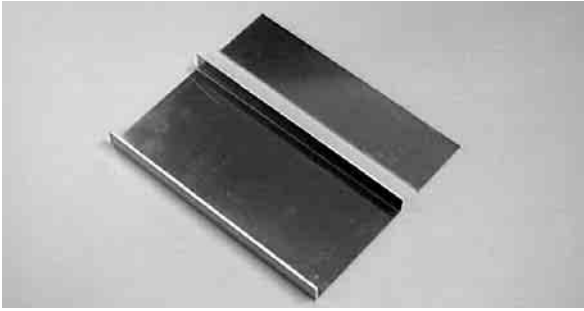

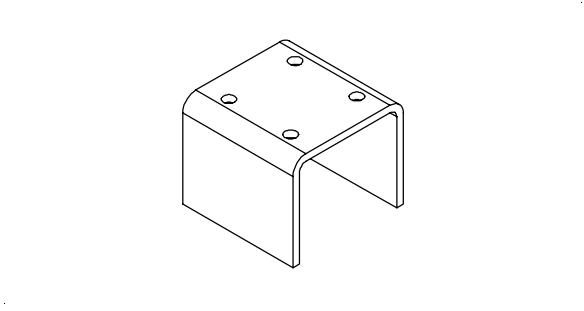
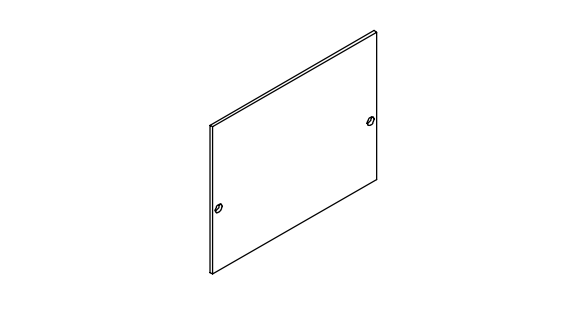
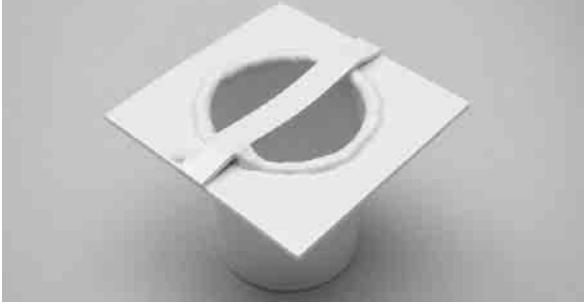
MC154




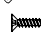
prof15

	Verp. per Emb. par Pack pr.	Einheid Unit	Toepassing Application	Kleur Couleur												
 <p>ACAPS01 -Verbindingstuk VR011 VR011 -Piese de jonction VR011 VR011 -Verbindung riegel VR011 VR011 -Binding joint VR011 VR011</p>	1	Stuk Pièce Stück Piece	VR011	<table border="1"> <tr><td>BR</td><td>X</td></tr> <tr><td>AN</td><td></td></tr> <tr><td>KL</td><td></td></tr> <tr><td>GS</td><td></td></tr> <tr><td>Z</td><td></td></tr> <tr><td>W</td><td></td></tr> </table>	BR	X	AN		KL		GS		Z		W	
BR	X															
AN																
KL																
GS																
Z																
W																
 <p>ACAPS02 -Ketting voor afloop -Chaîne descente d'eau -Kette für Dachrinne -Chain for gutter</p>	1	Stuk Pièce Stück Piece	APS016 ACAP018	<table border="1"> <tr><td>BR</td><td>X</td></tr> <tr><td>AN</td><td></td></tr> <tr><td>KL</td><td></td></tr> <tr><td>GS</td><td></td></tr> <tr><td>Z</td><td></td></tr> <tr><td>W</td><td></td></tr> </table>	BR	X	AN		KL		GS		Z		W	
BR	X															
AN																
KL																
GS																
Z																
W																
 <p>ACAPS03 -Uitloop dakgoot -Crepine pour descente gouttière -Regenbübrabschluss für Dachrinne -Connecting piece for gutter and drainpipe</p>	1	Stuk Pièce Stück Piece	APS016	<table border="1"> <tr><td>BR</td><td>X</td></tr> <tr><td>AN</td><td></td></tr> <tr><td>KL</td><td></td></tr> <tr><td>GS</td><td></td></tr> <tr><td>Z</td><td></td></tr> <tr><td>W</td><td></td></tr> </table>	BR	X	AN		KL		GS		Z		W	
BR	X															
AN																
KL																
GS																
Z																
W																
 <p>ACAPS04 -Afdichting zijkant dakgoot -Fermeture latérale pour gouttière -Endkappe für Dachrinne -Gutter Sideplate</p> <p> DIN7981 Ø4,8x13</p>	1	Stuk Pièce Stück Piece	APS016	<table border="1"> <tr><td>BR</td><td>X</td></tr> <tr><td>AN</td><td>X</td></tr> <tr><td>KL</td><td>X</td></tr> <tr><td>GS</td><td>X</td></tr> <tr><td>Z</td><td>X</td></tr> <tr><td>W</td><td>X</td></tr> </table>	BR	X	AN	X	KL	X	GS	X	Z	X	W	X
BR	X															
AN	X															
KL	X															
GS	X															
Z	X															
W	X															
 <p>ACAPS05 -Bassisplaat palen -Plaque de base poteaux -Bodenplatte für Pfahl -Floor plate</p> <p> DIN571 Ø8x80 NYLON PLUG S12 DIN125 M10</p>	1	Stuk Pièce Stück Piece	APS012	<table border="1"> <tr><td>BR</td><td>X</td></tr> <tr><td>AN</td><td></td></tr> <tr><td>KL</td><td></td></tr> <tr><td>GS</td><td></td></tr> <tr><td>Z</td><td></td></tr> <tr><td>W</td><td></td></tr> </table>	BR	X	AN		KL		GS		Z		W	
BR	X															
AN																
KL																
GS																
Z																
W																

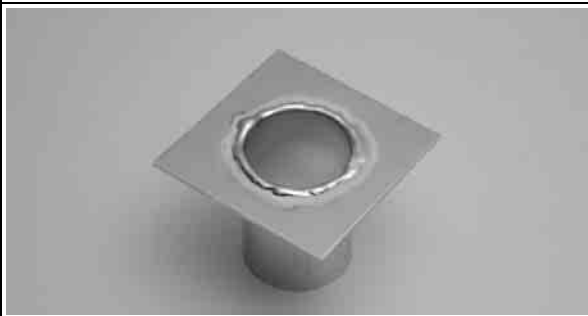
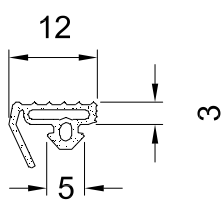
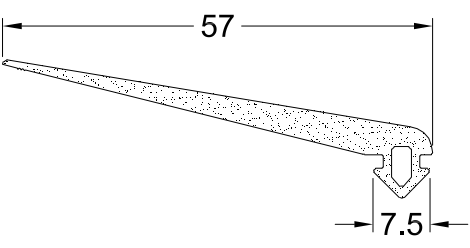
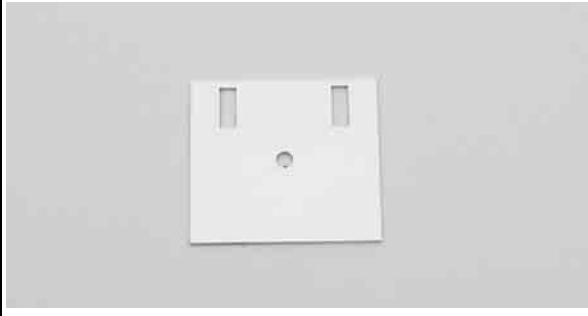

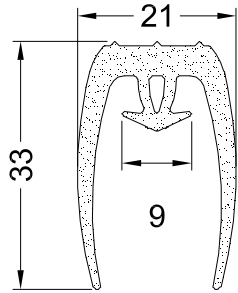


		Verp. per Emb. par Pack pr. Pack pr.	Eenheid Unité Einheit Unit	Toepassing Application Anwendung Application	Kleur Couleur Farbe Color												
	<p>ACAPS06</p> <p>-Dilatatiestuk goot -Pièce de dilatation gouttière -Dilatation für Dachrinne -Dilatation strip for gutter</p>	1	Stuk Pièce Stück Pièce	APS016	<table border="1"> <tr><td>BR</td><td>X</td></tr> <tr><td>AN</td><td></td></tr> <tr><td>KL</td><td></td></tr> <tr><td>GS</td><td></td></tr> <tr><td>Z</td><td></td></tr> <tr><td>W</td><td></td></tr> </table>	BR	X	AN		KL		GS		Z		W	
BR	X																
AN																	
KL																	
GS																	
Z																	
W																	
	<p>ACAPS007</p> <p>-Dilatatiestuk goot -Pièce de dilatation gouttière -Dilatation für Dachrinne -Dilatation strip for gutter</p>	1	Stuk Pièce Stück Pièce	APS017	<table border="1"> <tr><td>BR</td><td>X</td></tr> <tr><td>AN</td><td></td></tr> <tr><td>KL</td><td></td></tr> <tr><td>GS</td><td></td></tr> <tr><td>Z</td><td></td></tr> <tr><td>W</td><td></td></tr> </table>	BR	X	AN		KL		GS		Z		W	
BR	X																
AN																	
KL																	
GS																	
Z																	
W																	
	<p>ACAPS011</p> <p>-Verbindingsstuk travers VR111 -Pièce de jonction VR111 -Verbindung traverse VR111 -Binding joint VR111</p>	1	Stuk Pièce Stück Pièce	VR111	<table border="1"> <tr><td>BR</td><td>X</td></tr> <tr><td>AN</td><td></td></tr> <tr><td>KL</td><td></td></tr> <tr><td>GS</td><td></td></tr> <tr><td>Z</td><td></td></tr> <tr><td>W</td><td></td></tr> </table>	BR	X	AN		KL		GS		Z		W	
BR	X																
AN																	
KL																	
GS																	
Z																	
W																	
	<p>ACAPS017</p> <p>-Afdichting goot -Fermeture gouttière -Endkappe für Dachrinne -Gutter sideplate</p>	1	Stuk Pièce Stück Pièce	APS017	<table border="1"> <tr><td>BR</td><td>X</td></tr> <tr><td>AN</td><td>X</td></tr> <tr><td>KL</td><td>X</td></tr> <tr><td>GS</td><td>X</td></tr> <tr><td>Z</td><td></td></tr> <tr><td>W</td><td></td></tr> </table>	BR	X	AN	X	KL	X	GS	X	Z		W	
BR	X																
AN	X																
KL	X																
GS	X																
Z																	
W																	
	<p>ACAPS018</p> <p>-Waterafvoer ø 50mm -Pièce d'écoulement d'eau ø 50mm -Entwasserungsstück ø 50mm -Piece for waterdecharge hole ø 50mm</p>	1	Stuk Pièce Stück Pièce	APS016 APS017	<table border="1"> <tr><td>BR</td><td>X</td></tr> <tr><td>AN</td><td>X</td></tr> <tr><td>KL</td><td>X</td></tr> <tr><td>GS</td><td>X</td></tr> <tr><td>Z</td><td></td></tr> <tr><td>W</td><td></td></tr> </table>	BR	X	AN	X	KL	X	GS	X	Z		W	
BR	X																
AN	X																
KL	X																
GS	X																
Z																	
W																	

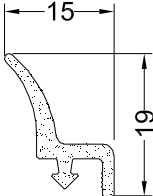


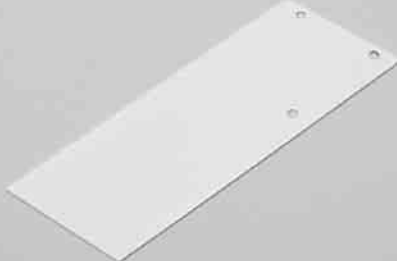


BR = BRUT - BRUT - ROH - BRUT
 AN (X) = ANODISATIE - ANODISE - ELOXIERT - ANODISED
 AN (■) = GELAKT - LAQUE - LACKIERT - LACQUERED -- RAL9006M
 KL = STANDAARDKLEUREN - COULEUR STANDARD - BASIS FARBEN - BASIC COLORS
 GS = GEMOFFELD SPECIAAL - LAQUE SPECIAL - SPECIALFARBEN - SPECIAL COLOR
 Z = ZWART - NOIR - SCHWARZ - BLACK
 W = WIT - BLANC - WEISS - WHITE

 GEREEDSCHAP - OUTILLAGE
 WERKZEUG - TOOL
 BEVESTIGING - FIXATION
 BEFESTIGUNG - FIXATION





	Verp. per Emb. par Pack pr.	Einheid Unité Einheit Unit	Toepassing Application Anwendung Application	Kleur Couleur Farbe Color												
 <p>ACAPS019</p> <ul style="list-style-type: none"> -Waterafvoer ø 45mm -Pièce d'écoulement d'eau ø 45mm -Entwässerungsstück ø 45mm -Piece for waterdecharge hole ø 45mm 	1	Stuk Pièce Stück Piece	APS016 APS017 UTL020	<table border="1"> <tr><td>BR</td><td>X</td></tr> <tr><td>AN</td><td>X</td></tr> <tr><td>KL</td><td>X</td></tr> <tr><td>GS</td><td>X</td></tr> <tr><td>Z</td><td></td></tr> <tr><td>W</td><td></td></tr> </table>	BR	X	AN	X	KL	X	GS	X	Z		W	
BR	X															
AN	X															
KL	X															
GS	X															
Z																
W																
 <p>ACVR201</p> <ul style="list-style-type: none"> -Dichtingsstrip met lip -Joint d'étanchéité avec moustache -Abdichtungsgummi mit lippe -Ridge sealstrip with lip 	100	m	VR30 VR31	<table border="1"> <tr><td>BR</td><td></td></tr> <tr><td>AN</td><td></td></tr> <tr><td>KL</td><td></td></tr> <tr><td>GS</td><td></td></tr> <tr><td>Z</td><td>X</td></tr> <tr><td>W</td><td></td></tr> </table>	BR		AN		KL		GS		Z	X	W	
BR																
AN																
KL																
GS																
Z	X															
W																
 <p>ACVR202</p> <ul style="list-style-type: none"> -Dichtingsstrip muuraansluiting -Joint d'étanchéité murale -Abdichtungsgummi mauer -Ridge sealstrip wall 	25 50	m m	VR025N XVR025A	<table border="1"> <tr><td>BR</td><td></td></tr> <tr><td>AN</td><td></td></tr> <tr><td>KL</td><td></td></tr> <tr><td>GS</td><td></td></tr> <tr><td>Z</td><td>X</td></tr> <tr><td>W</td><td>X</td></tr> </table>	BR		AN		KL		GS		Z	X	W	X
BR																
AN																
KL																
GS																
Z	X															
W	X															
 <p>ACVR207</p> <ul style="list-style-type: none"> -Stootblokje beglazing -Arrêt de vitrage poure toiture -Abschlussklötze für Vergläsung -Glaspanel stop <p> DIN7981 Ø4,8x25</p>	1	Stuk Pièce Stück Piece		<table border="1"> <tr><td>BR</td><td>X</td></tr> <tr><td>AN</td><td>X</td></tr> <tr><td>KL</td><td>X</td></tr> <tr><td>GS</td><td>X</td></tr> <tr><td>Z</td><td>X</td></tr> <tr><td>W</td><td>X</td></tr> </table>	BR	X	AN	X	KL	X	GS	X	Z	X	W	X
BR	X															
AN	X															
KL	X															
GS	X															
Z	X															
W	X															
 <p>ACVR208</p> <ul style="list-style-type: none"> -Beglazingsrubber polycarbonaat -Joint de vitrage pour polycarbonat -Glasgummi für polycarbonat -Glazingstrip for polycarbonat 	50 35	m m	VR114 VR114A	<table border="1"> <tr><td>BR</td><td></td></tr> <tr><td>AN</td><td></td></tr> <tr><td>KL</td><td></td></tr> <tr><td>GS</td><td></td></tr> <tr><td>Z</td><td>X</td></tr> <tr><td>W</td><td>X</td></tr> </table>	BR		AN		KL		GS		Z	X	W	X
BR																
AN																
KL																
GS																
Z	X															
W	X															



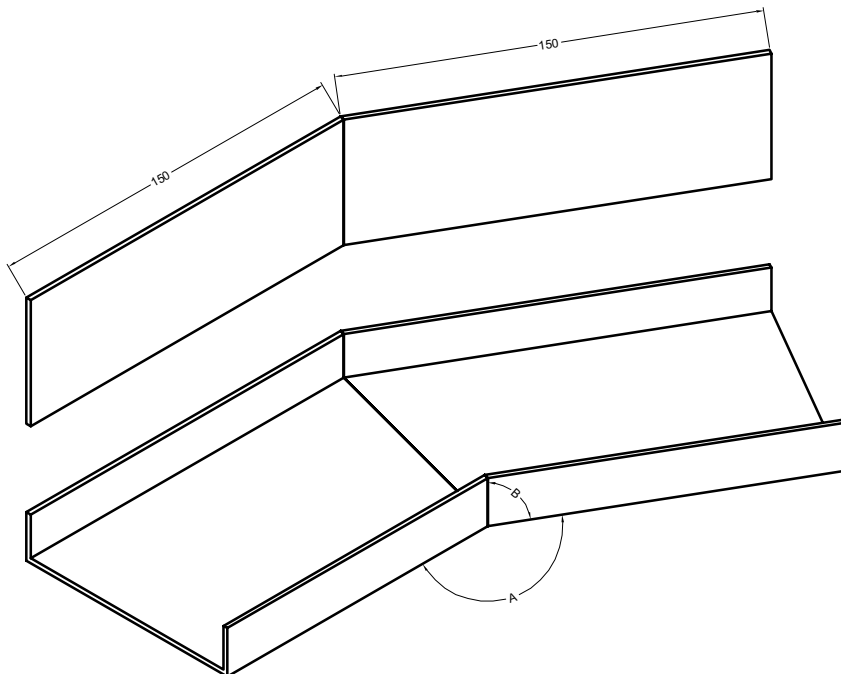
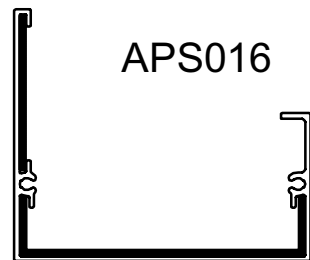
		Verp. per Emb. par Pack pr. Pack pr.	Eenheid Unité Einheit Unit	Toepassing Application Anwendung Application	Kleur Couleur Farbe Color												
	<p>ACVR209</p> <p>-Beglazingstrip -Joint de vitrage -Glasgummi -Glazingstrip</p>	25	m	VR217	<table border="1"> <tr><td>BR</td><td></td></tr> <tr><td>AN</td><td></td></tr> <tr><td>KL</td><td></td></tr> <tr><td>GS</td><td></td></tr> <tr><td>Z</td><td>X</td></tr> <tr><td>W</td><td>X</td></tr> </table>	BR		AN		KL		GS		Z	X	W	X
BR																	
AN																	
KL																	
GS																	
Z	X																
W	X																
	<p>ACVR216</p> <p>-Schroef met afdekkap -Vis avec capuchon -Schraube mit endkappe -Screw with side plat</p> <p> Ø4,8x18</p>	100	Stuk Pièce Stück Pièce	VR025N	<table border="1"> <tr><td>BR</td><td></td></tr> <tr><td>AN</td><td></td></tr> <tr><td>KL</td><td></td></tr> <tr><td>GS</td><td></td></tr> <tr><td>Z</td><td></td></tr> <tr><td>W</td><td>X</td></tr> </table>	BR		AN		KL		GS		Z		W	X
BR																	
AN																	
KL																	
GS																	
Z																	
W	X																
	<p>ACVR232N</p> <p>-Sluitplaat voor VR025N -Fermeture laterale pour VR025N -Endkappe für VR025N -Side plate for VR025N</p> <p> ACVR216</p>	1 10	Stuk Pièce Stück Pièce	VR025N	<table border="1"> <tr><td>BR</td><td>X</td></tr> <tr><td>AN</td><td>X</td></tr> <tr><td>KL</td><td>X</td></tr> <tr><td>GS</td><td>X</td></tr> <tr><td>Z</td><td>X</td></tr> <tr><td>W</td><td>X</td></tr> </table>	BR	X	AN	X	KL	X	GS	X	Z	X	W	X
BR	X																
AN	X																
KL	X																
GS	X																
Z	X																
W	X																
	<p>ACVR317</p> <p>-Eindstuk voor VR014N -Embout pour VR014N -Endstück für VR014N -Endpiece for VR014N</p>	1	Stuk Pièce Stück Pièce	VR014N	<table border="1"> <tr><td>BR</td><td></td></tr> <tr><td>AN</td><td></td></tr> <tr><td>KL</td><td></td></tr> <tr><td>GS</td><td></td></tr> <tr><td>Z</td><td>X</td></tr> <tr><td>W</td><td>X</td></tr> </table>	BR		AN		KL		GS		Z	X	W	X
BR																	
AN																	
KL																	
GS																	
Z	X																
W	X																

BR = BRUT - BRUT - ROH - BRUT
 AN (X) = ANODISATIE - ANODISE - ELOXIERT - ANODISED
 AN (■) = GELAKT - LAQUE - LACKIERT - LACQUERED -- RAL9006M
 KL = STANDAARDKLEUREN - COULEUR STANDARD - BASIS FARBEN - BASIC COLORS
 GS = GEMOFFELD SPECIAAL - LAQUE SPECIAL - SPECIALFARBE - SPECIAL COLOR
 Z = ZWART - NOIR - SCHWARZ - BLACK
 W = WIT - BLANC - WEISS - WHITE

 GEREEDSCHAP - OUTILLAGE
 WERKZEUG - TOOL
 BEVESTIGING - FIXATION
 BEFESTIGUNG - FIXATION



ACAPS008	KOPPELSTUK GOOT JONCTION GOUTTIERE KUPPLUNGSBUGEL DRACHRINE CLUTCH COVER GUTTER	APS016	BESTELFORMULIER BORDEREAU DE COMMANDE ORDER DOCUMENT AUFTRAG FORMULAR
DATE : _____	KLANT / CLIENT / KUNDE / CUSTOMER	P.O. : _____	ORDERNR. : _____
REF. : _____		LEVERANCIER : _____	DATUM LEV. : _____

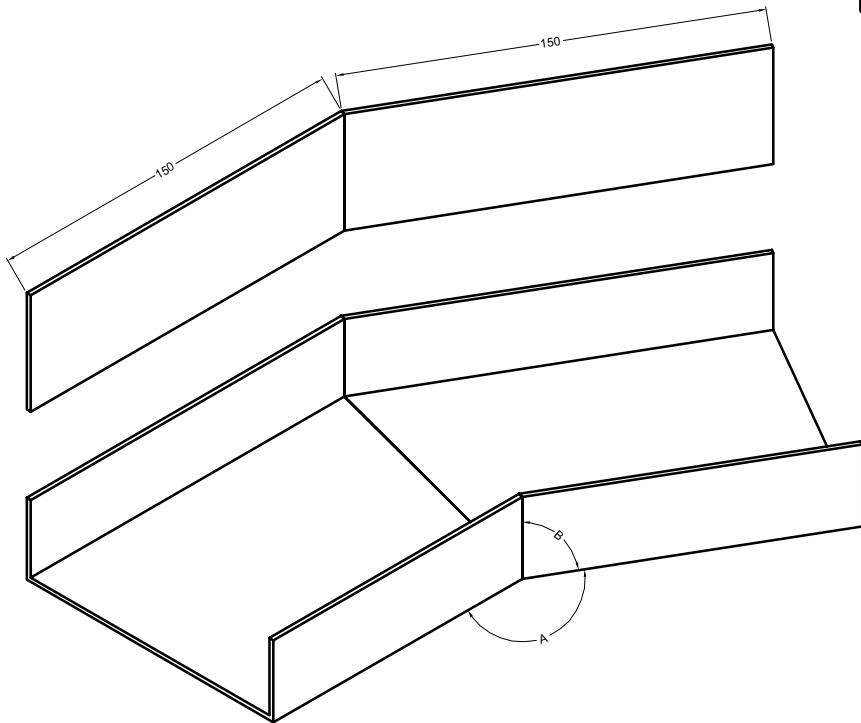


	AANTAL NOMBRE ANZALH NUMBER
A = ____ B = ____	
A = ____ B = ____	
A = ____ B = ____	
A = ____ B = ____	

acaps008

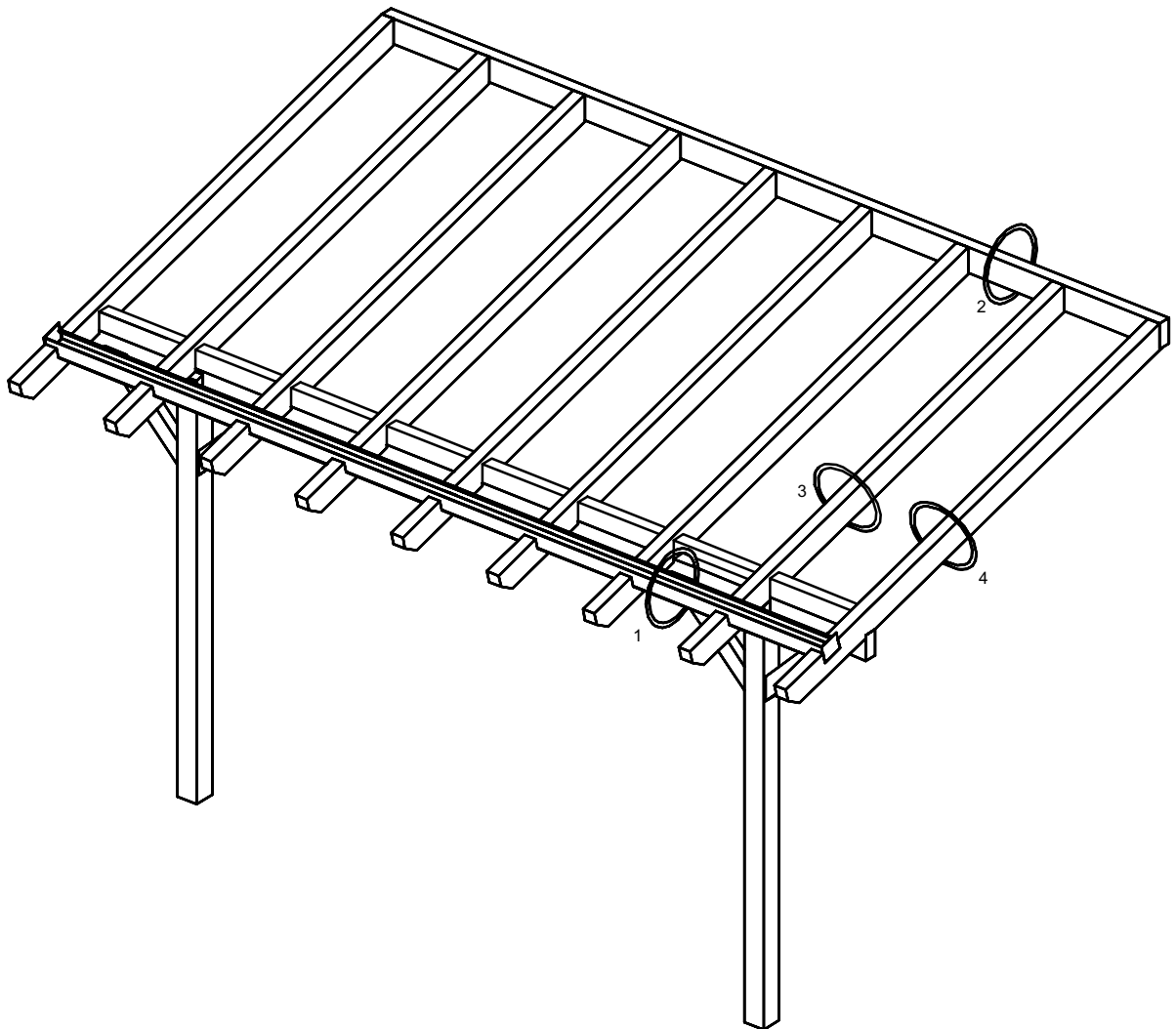
TOEBEHOREN - ACCESSOIRES - ZUBEHORTEILE - ACCESSORIES

ACAPS009	KOPPELSTUK GOOT JONCTION GOUTTIERE KUPPLUNGSBUGEL DRACHRINE CLUTCH COVER GUTTER	BESTELFORMULIER BORDEREAU DE COMMANDE ORDER DOCUMENT AUFTRAG FORMULAR
DATE : _____ REF. : _____	<p style="text-align: center;">APS017</p> <p>KLANT / CLIENT / KUNDE / CUSTOMER</p> <p>_____</p> <p>_____</p> <p>_____</p>	<p>P.O. : _____</p> <p>ORDERNR. : _____</p> <p>LEVERANCIER : _____</p> <p>DATUM LEV. : _____</p>



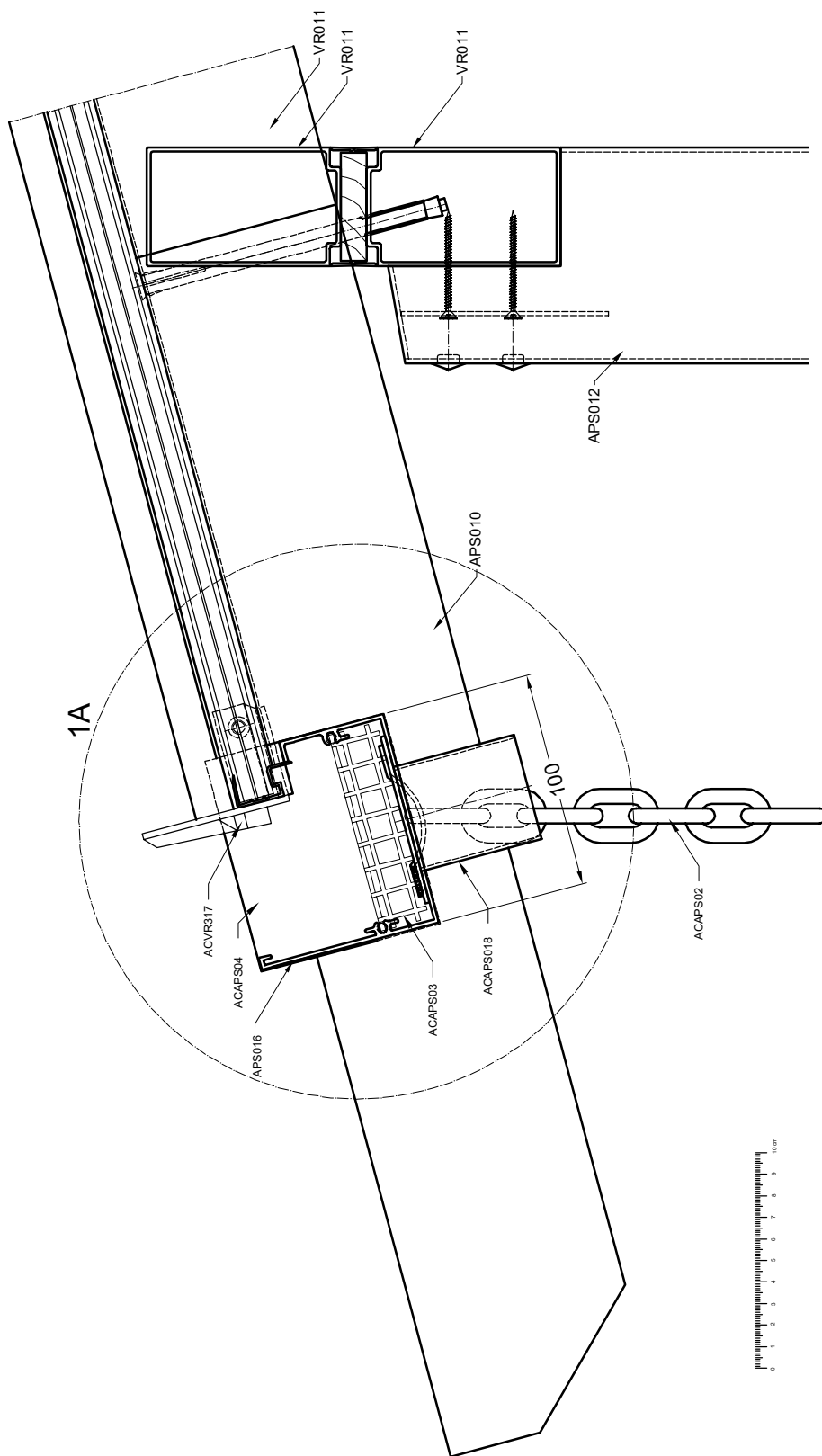
	AANTAL NOMBRE ANZALH NUMBER
A = _____ B = _____	
A = _____ B = _____	
A = _____ B = _____	
A = _____ B = _____	

acaps009



1

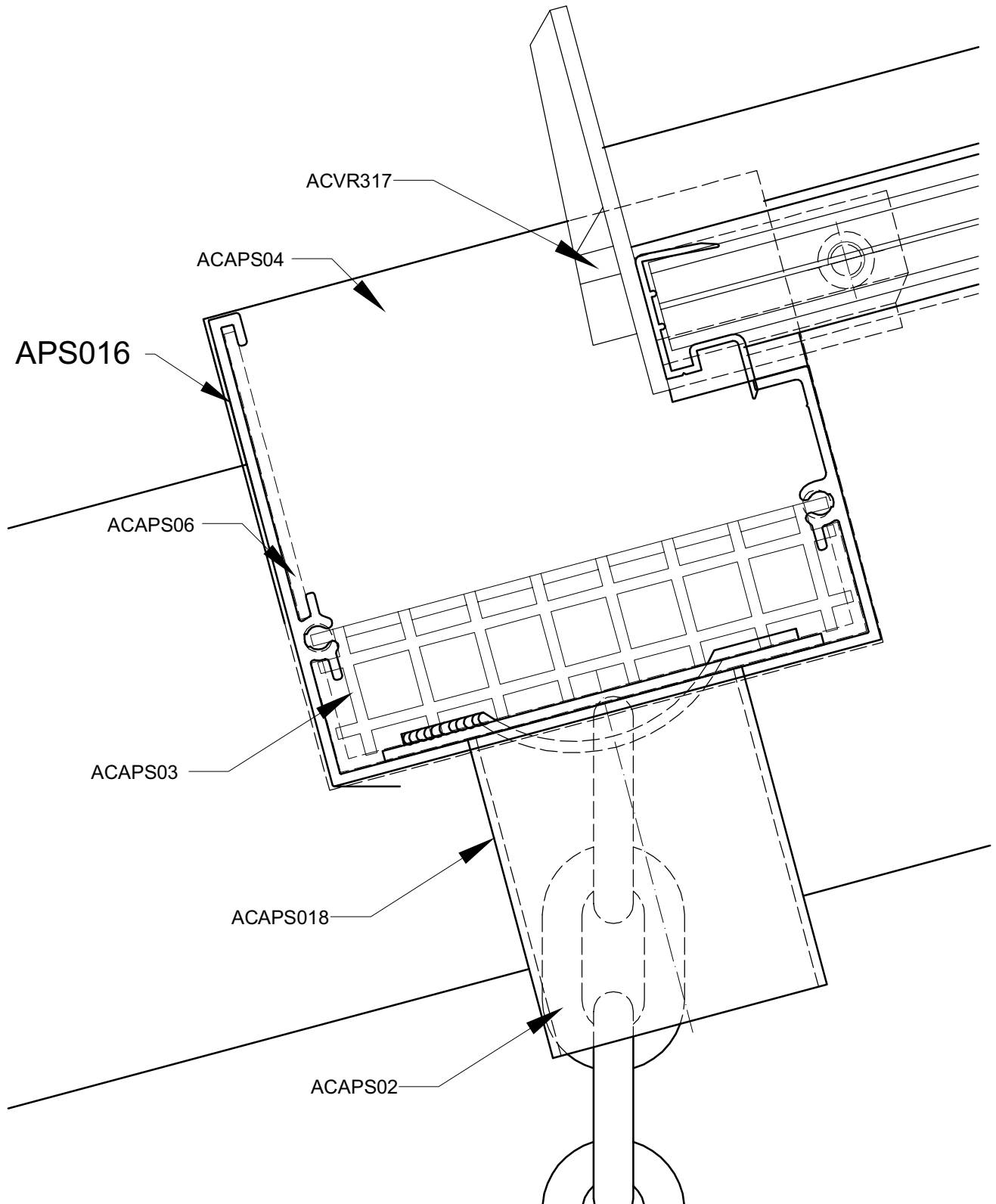
DOORSNEDE - COUPE - SCHNITT - SECTION



DOOR01

1A

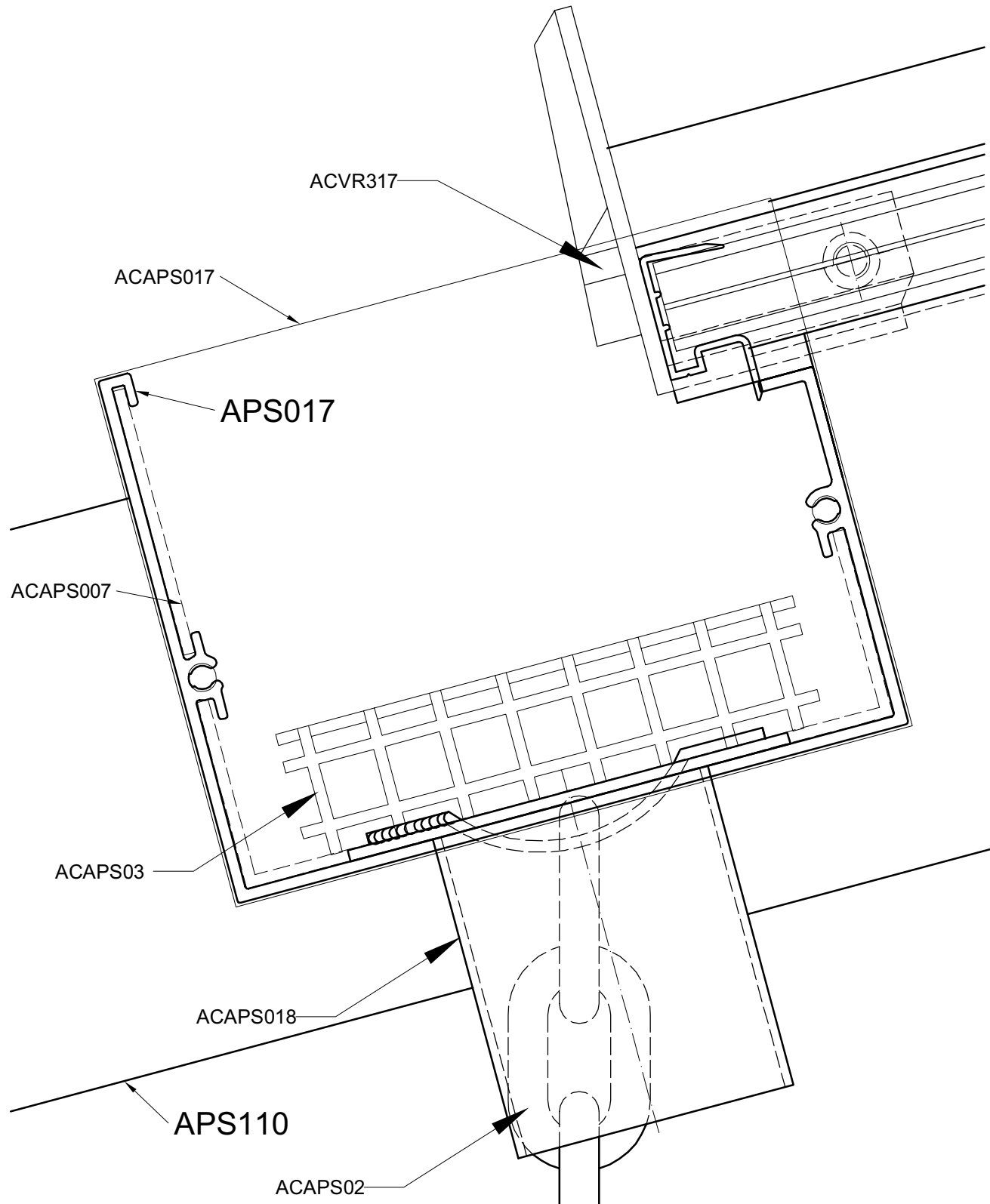
DOORSNEDE - COUPE - SCHNITT - SECTION



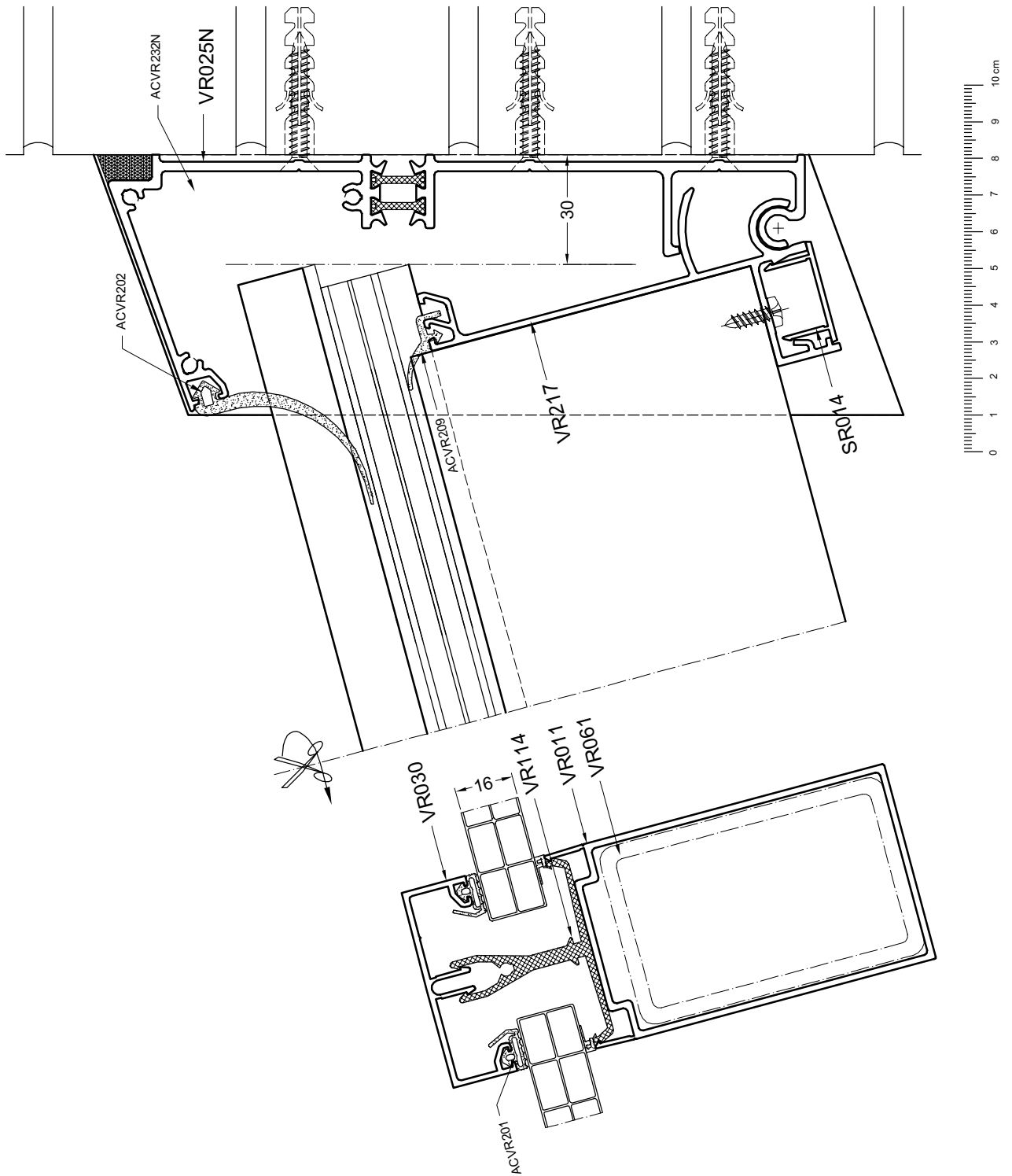
DOOR01A

1B

DOORSNEDE - COUPE - SCHNITT - SECTION

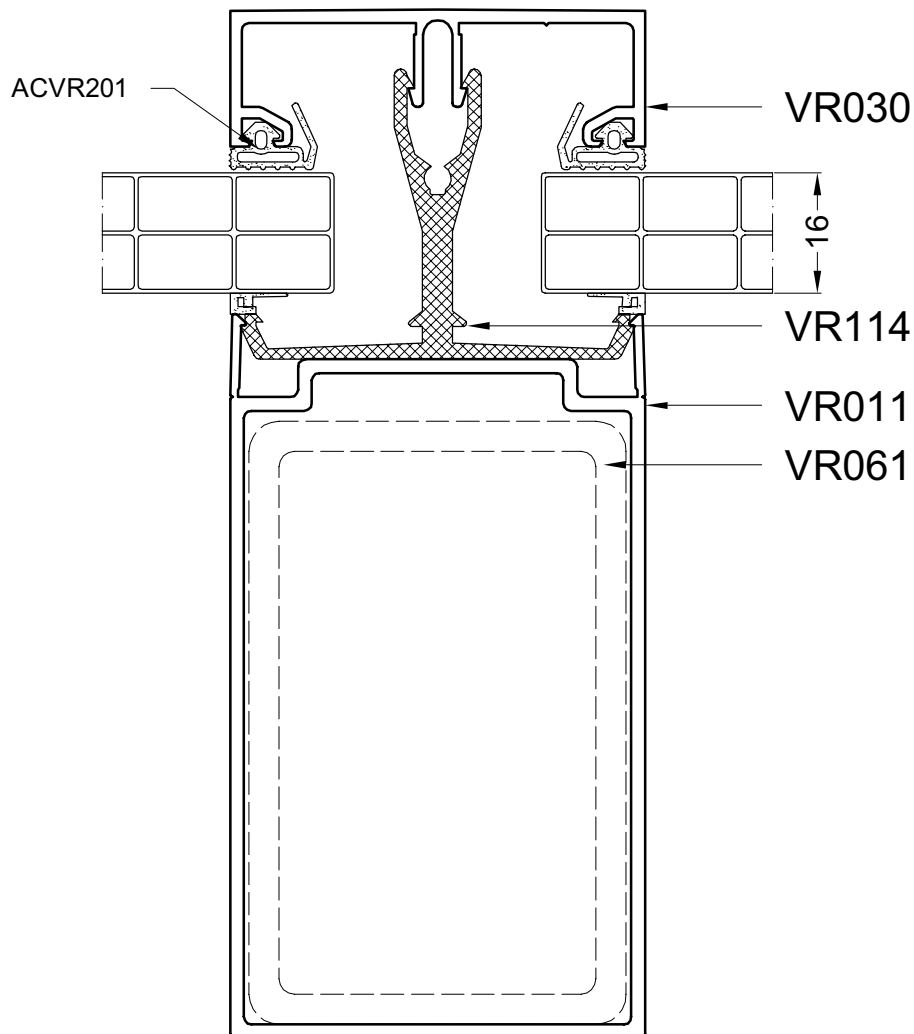


Door01b



3A

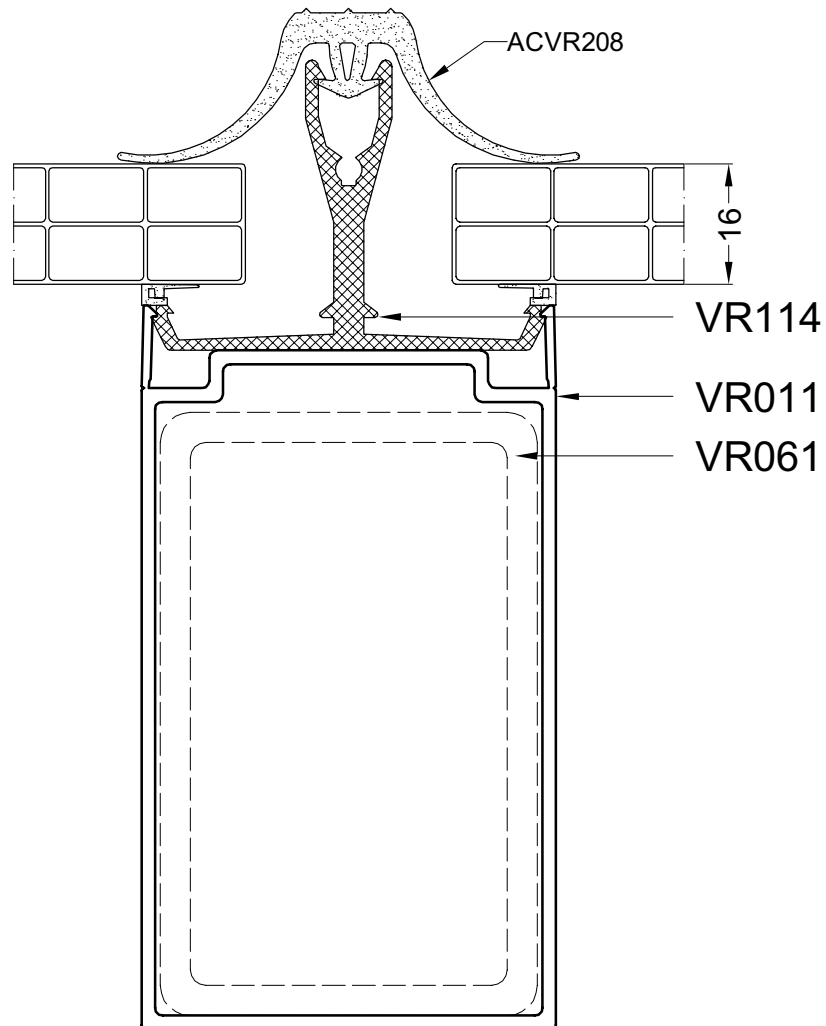
DOORSNEDE - COUPE - SCHNITT - SECTION



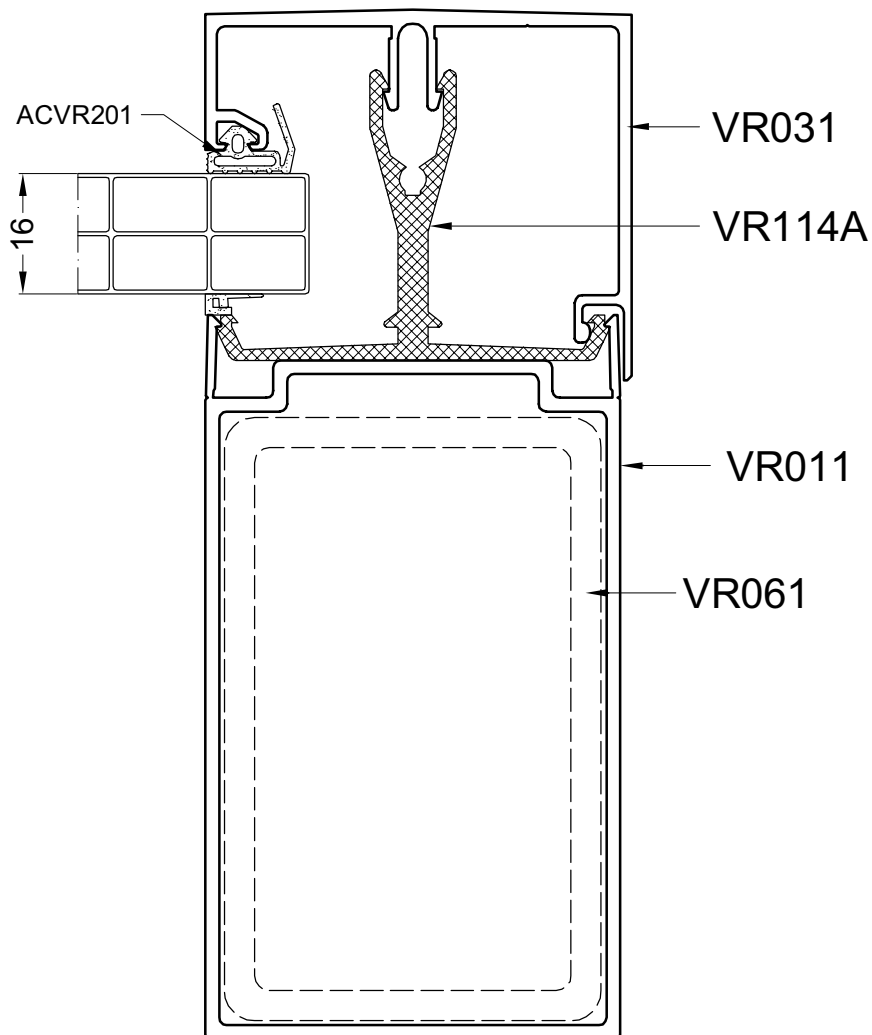
DOOR03A

3B

DOORSNEDE - COUPE - SCHNITT - SECTION



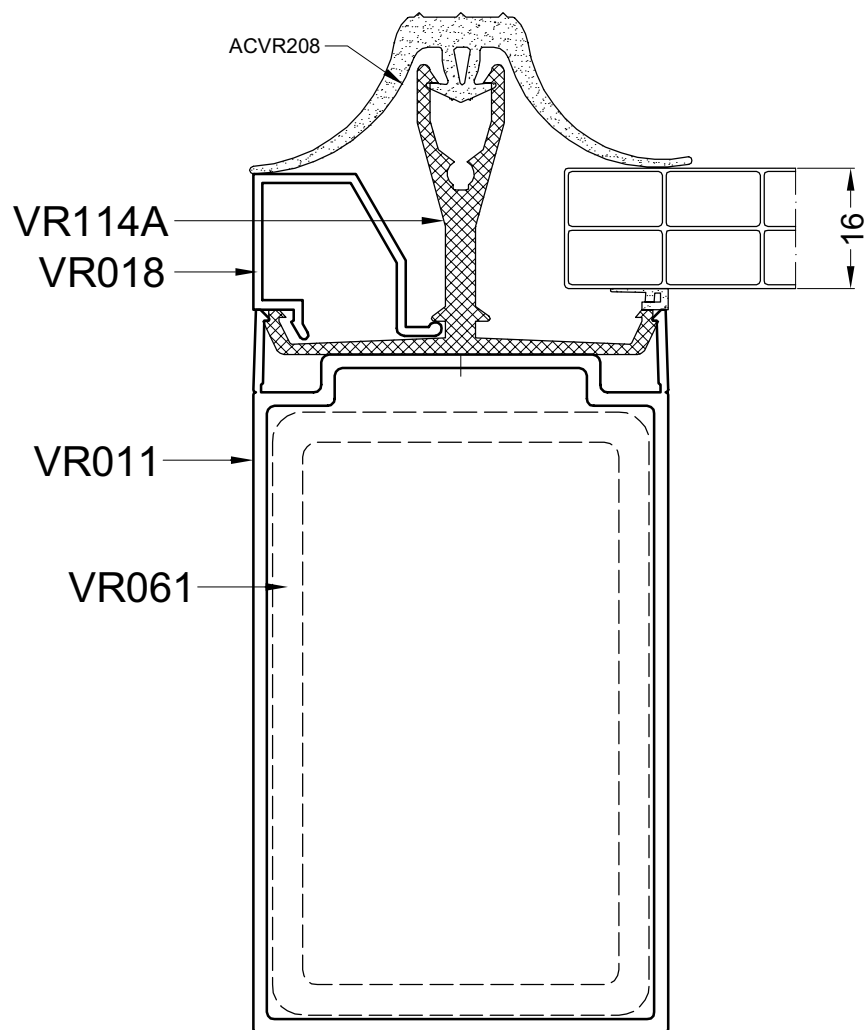
DOOR03B



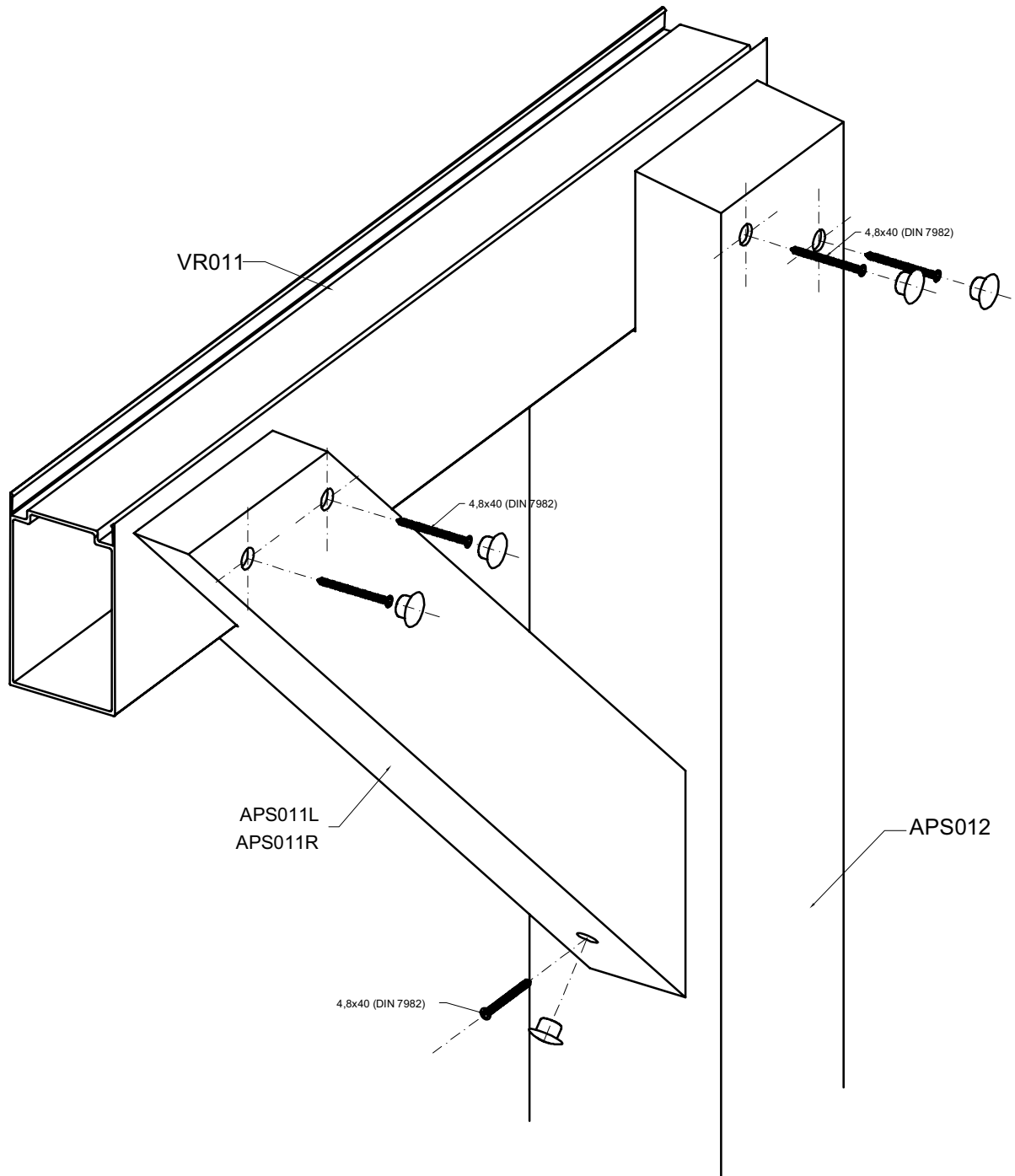
DOOR04A

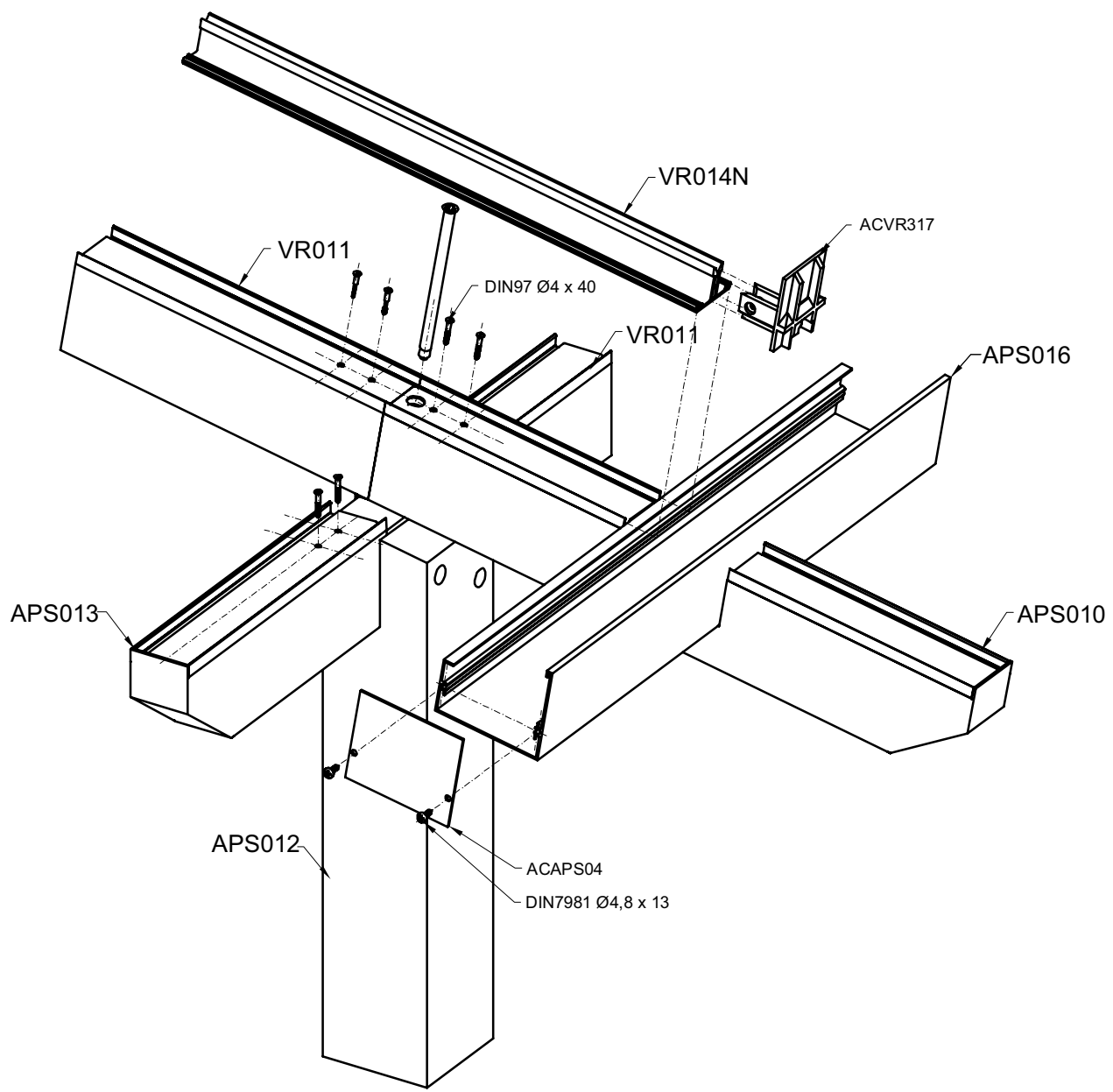
4B

DOORSNEDE - COUPE - SCHNITT - SECTION



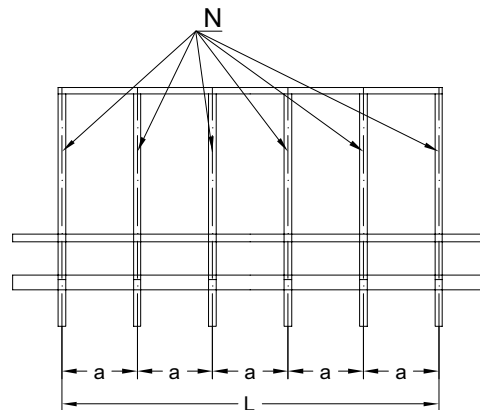
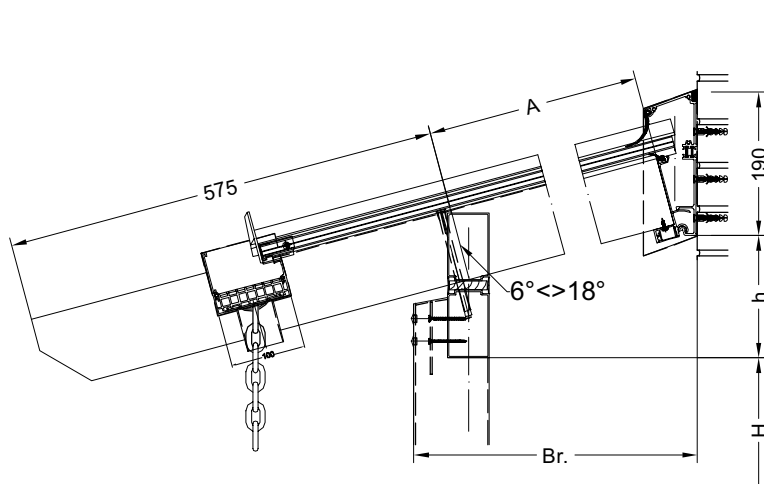
DOOR04B





MET POLYCARBONAAT 16MM
 AVEC POLYCARBONAAT 16MM
 MIT POLYCARBONAT 16MM
 WITH POLYCARBONAT 16MM

WERKTEKENINGEN - DESSINS DE CONSTRUCTION - KONSTRUKTIONZEICHNUNGEN - CONSTRUCTION DRAWING



$$A = \sqrt{(Br. - 100)^2 + (h - 96)^2}$$

PROFIELEN PROFILS PROFILE PROFILES					
APS016			1	L+600	
VR217			1	L+55	
SR014			1	L+55	
VR025N			1	L+55	(<math>< 35^\circ</math>)
(XVR025A/B)			1	L+55	(>math>> 35^\circ</math>)
VR011			N	A	
VR011			N-1	a-55	
VR011			1	L	
VR114			N-2	A+300	
VR114A			2	A+300	
VR030			N-2	A+300	
VR031			2	A+300	
APS010			N	575	
APS011R					
APS011L					
APS012				H+80	max=2450
APS013			2	300	

TOEBEHOREN ACCESSOIRES ZUBEHÖRTEILE ACCESSORIES		
ACVR201	(N-1)x2	A+300
ACVR209	1	L+55
ACVR202	1	L+55
ACVR232N	2	
ACVR317	N	
ACAPS04 (ACAPS06)	2	
ACAPS02		
ACAPS03	1	
ACAPS018	1	
ACAPS05		

ZAAG1

