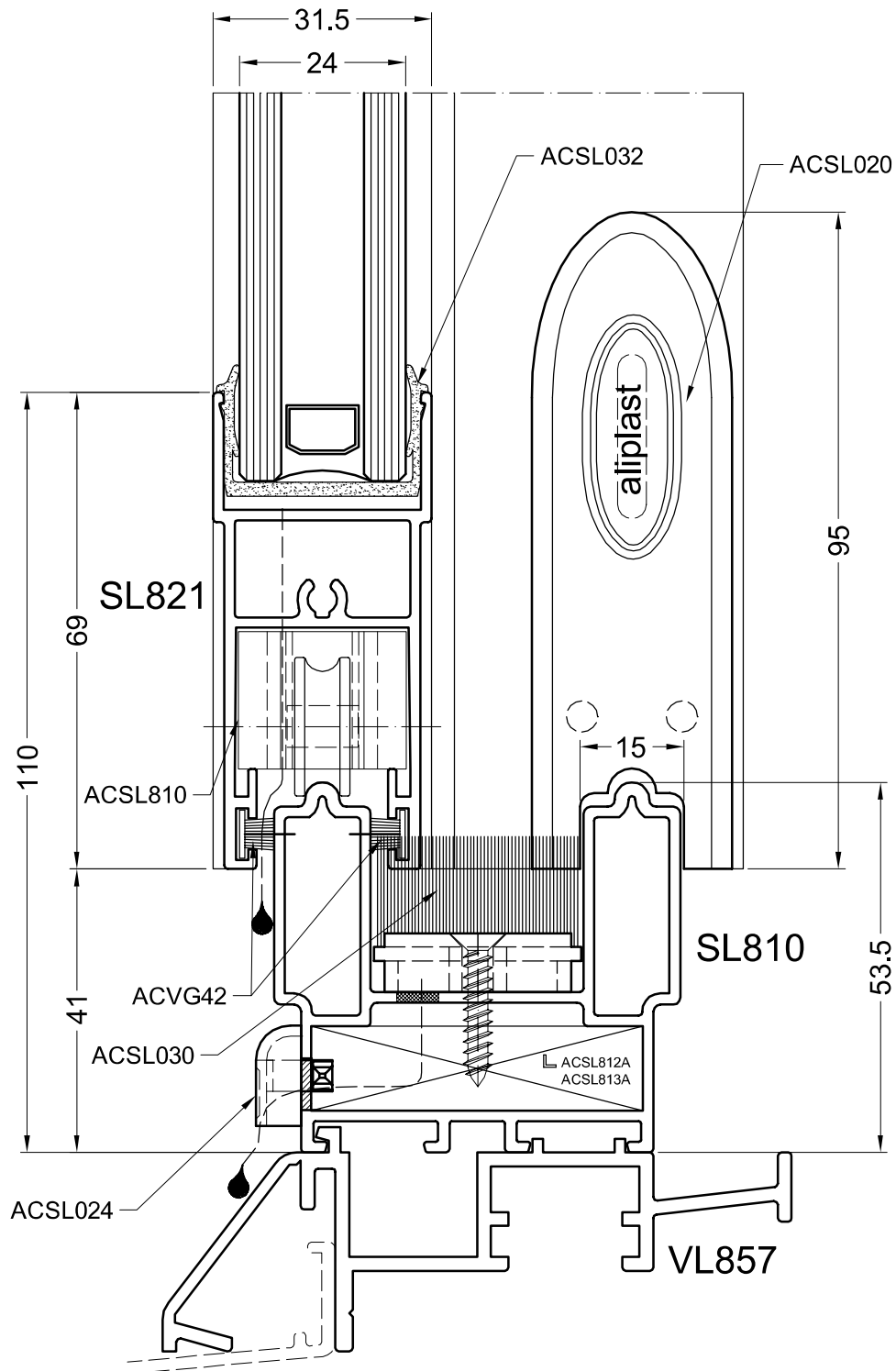


Technische Karte

SL COLD

SL



scold

Systeme für Schiebetüren ohne thermische Trennung

Beschreibung

Diese Profile haben den gleichen Aufbau wie der Serie slide, jedoch ohne thermische Trennung.

Anwendungsbereiche

Als Ersatz für aufgehende Fenster, wo der drehende Flügel ein Hemmnis darstellt.

Für Schiebekonstruktionen, wie Wintergärten, und um einen größeren Durchgang zu ermöglichen.

Zur Trennung von Terrassen und Innenräumen in Ein- und Mehrfamilienhäuser.

Material

Aluminium: AlMgSi 0,5 Typ 6060/6063 T5 in Zustand F22 (gemäß NBN P21-001 und DIN 1725).

Toleranz gemäß DIN 17618.

Dichtungen: E.P.D.M. gemäß DIN 7863, TV 110, NFP 85301, ISO 3994. Getestet und anerkannt im Rahmen eines künstlichen Alterungstests des "Plexiglas" in Verbindung mit vulkanisiertem Gummi.

Verarbeitung

Lackieren

Elektrostatisch pulvern laut A.P.A. Qualicoat in meist gebrauchten RAL Farben, sowohl glänzend als matt mit Qualicoat Lizenz n°219.

Metallic-Strukturbeschichtung: die dritte Generation und beste Qualität der Pulverbeschichtung.

Alle Beschichtungen sind mit einer maritimen Garantie von 15 Jahren, und Qualicoat-zertifiziert.

Anodisation

Farbe Natur oder Bronze mit Qualitätszertifikat EWAA/EURAS-Qualanod.

Einzelheiten

Einbautiefe : Außenrahmen 51 mm.

Dichtungen : durch Bürstendichtung aus Polypropylene.

Verglasung : Klammerverglasung durch EPDM-Abdichtungen.

Beschläge : SOBINCO.

Maximales Flügelgewicht: 80 Kg mit ACSL810

160 kg mit ACSL811

Räder : im erhacetal in aluminium Umhüllung

Verschiedene Variationen möglich: 2-, 3-, 4- und 6-teilig.