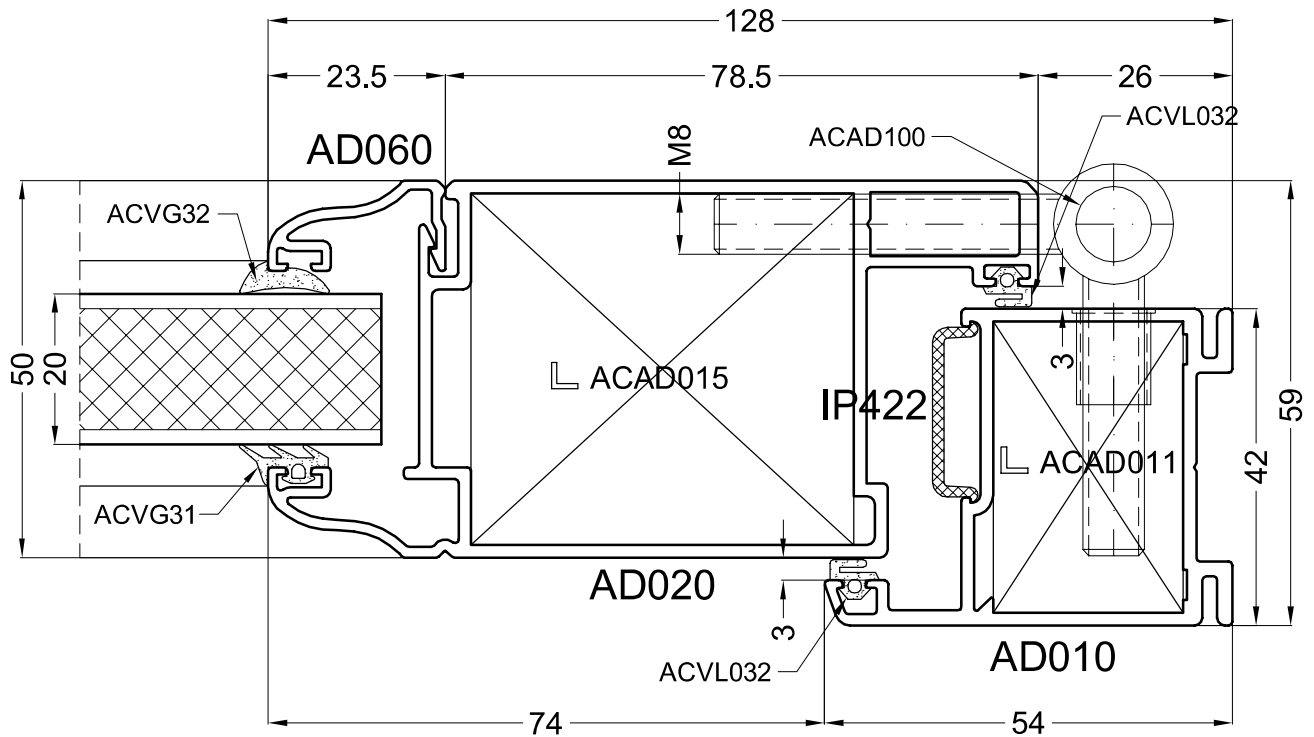
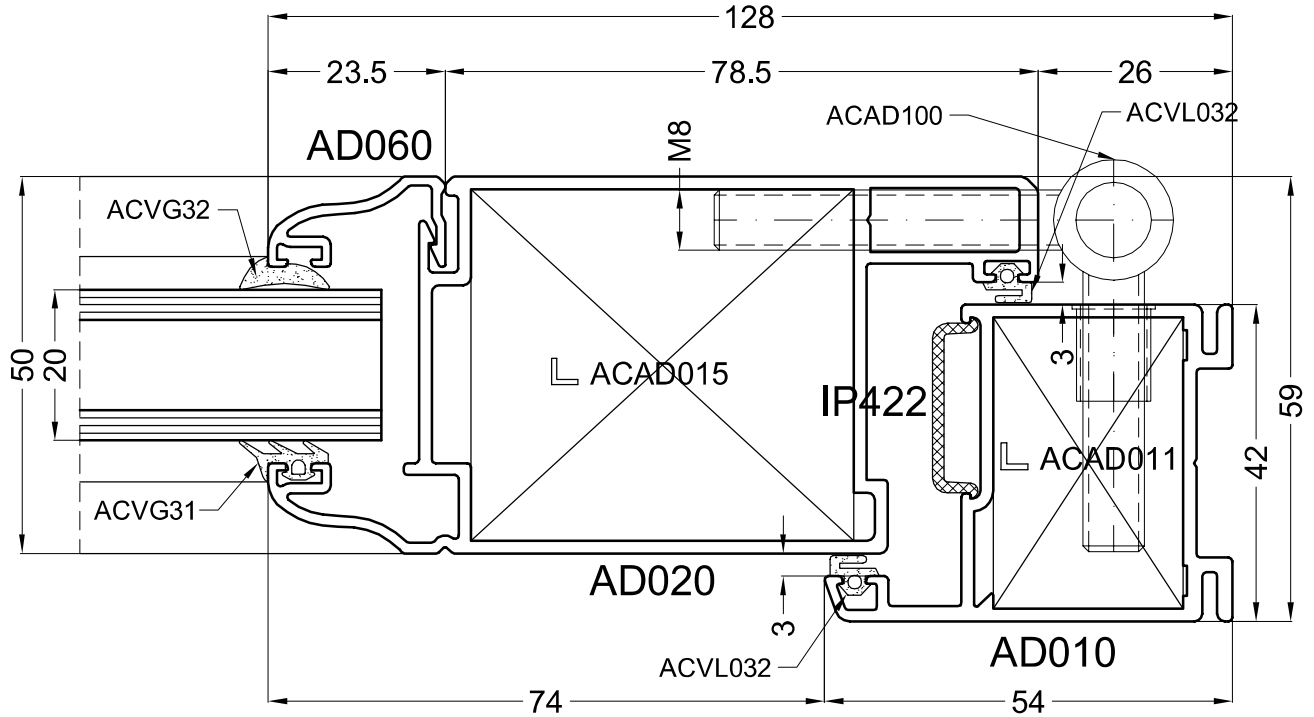


Technische Karte

ALIDOOOR

AD



ad

Systeme für inner Tür ohne thermische Trennung

Beschreibung:

Serie von nicht thermisch getrennten Profilen für inner Türen.

Anwendungsbereiche:

Inner Tür

Material:

Aluminium: AlMgSi 0,5 Typ 6060/6063 T5 in Zustand F22 (gemäß NBN P21-001 und DIN 1725).

Toleranz gemäß DIN 17618.

Dichtungen: E.P.D.M. gemäß DIN 7863, TV 110, NFP 85301, ISO 3994. Getestet und anerkannt im Rahmen eines künstlichen Alterungstests des "Plexiglas" in Verbindung mit vulkanisiertem Gummi.

Verarbeitung:

Elektrostatisch pulvern laut A.P.A. Qualicoat in meistgebrauchten RAL Farben.

Innen- und Aussenprofile können verschiedene Farben haben ("Bi-color").

Anodisation: Farbe Natur oder Bronze mit Qualitätszertifikat EWAA/ EURAS-Qualinod.

Metallic-Strukturbeschichtung: die dritte Generation und beste Qualität der Pulverbeschichtung.

Alle Beschichtungen sind mit einer maritimen Garantie von 15 Jahren, und Qualicoat-zertifiziert.

Einzelheiten:

Versehen mit einstellbare Scharniere.

Füllung: glas oder Aluminiumplatte von 20mm.

Möglichkeit um Sprossenprofil zu plazieren

Versehen mit Rille für Bekleidungspanelen.

Möglichkeit in Holzfarbe zu lackieren.

Dichtungen versehen durch extrudiertes EPDM-Gummi.