

PROFIELEN - PROFILS - PROFILE - PROFILES

GOOTPROFIEL _____ GOUTTIERE DACHRINNE GUTTER PROFILE	P. 9
VERHOOGPROFIEL GOOT _____ PROFIL DE REHAUSSEMENT ERHOHUNGSPROFIL DACHRINNE PLATFORM PROFILE	P. 10
VERSTEVIJGINGSPROFIELEN _____ PROFILS DE REINFORCEMENT VERSTARKUNGSPROFIELEN STRENGTHENING PROFILES	P. 11
LIGGER EN SCHARNIERPROFIEL _____ CHEVRON ET PROFILE DE CHARNIERE TRAGER UND SCHARNIERPROFIL ROOF BEAM AND HINGE PROFILE	P. 12
MUURPROFIELEN _____ PROFILS MURAL MAUERPROFIELEN WALLPROFILES	P. 13
KAP EN PAAL PROFIEL _____ CAPOT ET POTEAU PROFIL KAP UND PFAHL PROFIL COVER AND POST PROFILE	P. 14
ALU AFDEKKLIPS _____ CLIPS EN ALU ALU KLIPSE ALU GLAZING CAPS	P. 15
POLYCARBONAATPROFIELEN _____ PROFILS POLYCARBONAT FALZLEISTENPROFIELEN POLYCARBONATE PROFILES	P. 16
PVC KLIPS VOOR POLYCARBONAAT _____ CLIPS PVC POUR POLYCARBONAT PVC KLIPSE FUR POLYCARBONAT PVC PROFILE FOR POLYCARBONATE	P. 17
GLASVERDELINGSPROFIELEN _____ PROFILS POUR REPARTION VERRE PROFIELEN FUR GLASVERTEILUNG PROFILES FOR GLASSDIVISION	P. 18

ZAAGTABELLEN - TABLES DE SCIAGES

ZUSCHNITT-TABELLEN - SAWING TABLES

ZAAGTABEL MET POLYCARBONAAT _____	P. 45
TABLE DE SCIAGE AVEC POLYCARBONATE	
ZUSCHNITT-TABELLEN MIT POLYCARBONAT	
SAWING TABLES WITH POLYCARBONATE	
ZAAGTABEL MET ENKEL GLAS _____	P. 46
TABLE DE SCIAGE AVEC VITRAGE SIMPLE	
ZUSCHNITT-TABELLEN MIT EINZIGES GLAS	
SAWING TABLES WITH SINGLE GLAZING	

WERKTEKENINGEN - DESSINS DE CONSTRUCTION

KONSTRUKTIONZEICHNUNGEN - CONSTRUCTION DRAWINGS

INBOUWVOORBEELD _____ P. 47
EXEMPLE D'INSTALLATION
EINBAUBEISPIEL
INSTALLATION EXAMPLE

MONTAGE ACCR110 _____ P. 48
MONTAGE ACCR110
MONTAGE ACCR110
MONTAGE ACCR110

MONTAGE CR100 OP VR171 MET ACVR171 _____ P. 49
MONTAGE CR100 SUR VR171 AVEC ACVR171
MONTAGE CR100 AUF VR171 MIT ACVR171
MONTAGE CR100 AT VR171 WITH ACVR171

MONTAGE CR100 OP VR171 MET ACVR322 _____ P. 50
MONTAGE CR100 SUR VR171 AVEC ACVR322
MONTAGE CR100 AUF VR171 MIT ACVR322
MONTAGE CR100 AUF VR171 MIT ACVR322

MONTAGE ACCR2227 _____ P. 51
MONTAGE ACCR2227
MONTAGE ACCR2227
MONTAGE ACCR2227

MONTAGE LIGGER OP GOOT _____ P. 52
MONTAGE CHEVRON SUR GOUTTIERE
MONTAGE TRAGER AUF DACHRINNE
MONTAGE ROOF BEAM AT GUTTER

MONTAGE MUURPROFIELEN _____ P. 53
MONTAGE PROFILS MURAL
MONTAGE MAUERPROFIELEN
MONTAGE WALLPROFILES

MONTAGE ACCR140 _____ P. 54
MONTAGE ACCR140
MONTAGE ACCR140
MONTAGE ACCR140

MONTAGE VR515 _____ P. 55
MONTAGE VR515
MONTAGE VR515
MONTAGE VR515

MONTAGE SCHARNIERPROFIEL _____ P. 56
MONTAGE PROFILE DE CHARNIERE
MONTAGE SCHARNIERPROFIL
MONTAGE HINGE PROFILE

WERKTEKENINGEN - DESSINS DE CONSTRUCTION

KONSTRUKTIONZEICHNUNGEN - CONSTRUCTION DRAWINGS

MONTAGE VR040 _____ P. 58

MONTAGE VR040

MONTAGE VR040

MONTAGE VR040

MONTAGE POLYCARBONAAT _____ P. 59

MONTAGE POLYCARBONAT

MONTAGE POLYCARBONAT

MONTAGE POLYCARBONATE

MONTAGE ALU KLIPS _____ P. 60

MONTAGE CLIPS ALU

MONTAGE ALU KLIPSE

MONTAGE ALU CLIPS

MONTAGE ACCR112 _____ P. 62

MONTAGE ACCR112

MONTAGE ACCR112

MONTAGE ACCR112

MONTAGE CR150 _____ P. 63

MONTAGE CR150

MONTAGE CR150

MONTAGE CR150

MONTAGE MC055 _____ P. 64

MONTAGE MC055

MONTAGE MC055

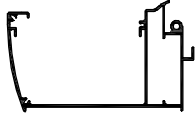




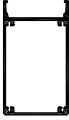


MONTAGE MC055





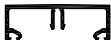
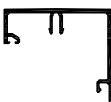

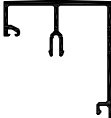
MONTAGE CR105 _____ P. 66


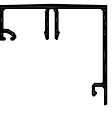

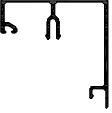
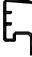



MONTAGE CR105

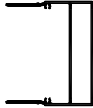
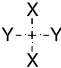
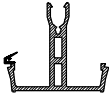



MONTAGE CR105

MONTAGE CR105

NUMMER NUMERO NUMBER NUMBER	AFBEELDING IMAGE BILD PICTURE	OMSCHRIJVING DESCRIPTION BESCHREIBUNG DESCRIPTION	LENGTE LONG LANGE LENGTH
CRI00		Gootprofiel Gouttière Dachrinne Gutter profile	3.5m 5m 7m
CRI05		Verhoogprofiel voor goot Profil de rehaussement pour gouttière Erhöhungsprofil für dachrinne Raise profile for gutter	3.5m 7m
CRI06		Plat staal 60/12mm Meplat en acier 60/12mm Rechteckstange aus Stahl 60/12mm Rectangular bar of steel 60/12mm	6m
CRI08		Plat staal 80/12mm Meplat en acier 80/12mm Rechteckstange aus Stahl 80/12mm Rectangular bar of steel 80/12mm	6m
CRI10		Scharnierprofiel Profil charnière Scharnierprofil Hinge profile	3.5m 7m
CRI20		Ligger 100mm Chevron 100mm Trager 100mm Roof beam 100mm	3.5m 7m
CRI25		Rechthoekige buis in staal 50X70X4 Tube rectangulaire en acier 50X70X4 Rechteckrohre aus Stahl 50X70X4 Rectangular tube of steel 50X70X4	6m
CRI26		U profiel in staal 50X70X4 Profil U en acier 50X70X4 U profiel aus Stahl 50X70X4 U profile of steel 50X70X4	6m

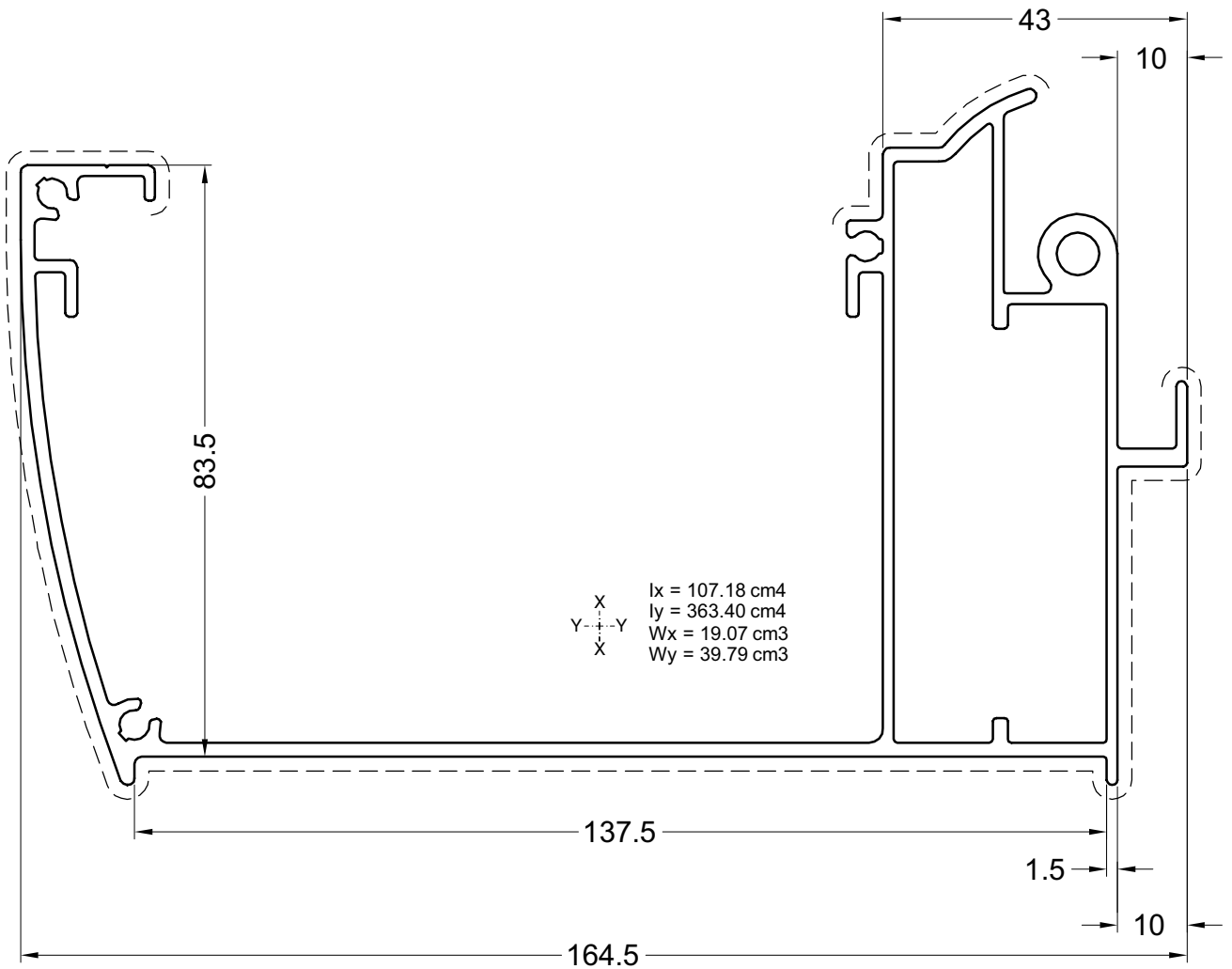
NUMMER NUMERO NUMBER	AFBEELDING IMAGE BILD PICTURE	OMSCHRIJVING DESCRIPTION BESCHREIBUNG DESCRIPTION	LENGTE LONG LANGE LENGTH
CRI30		Variabele kogel nok Rotule faitage variable Kugelgelenk first variabel Ridge socket variable	3.5m 7m
CRI40		Binnendeel muurprofiel Profil intérieur mural Mauerprofil innen Wall profil inside	3.5m 5m 7m
CRI50		Buitendeel muurprofiel Profil extérieur mural Mauerprofil aussen Wall profil outside	3.5m 5m 7m
CRI72		Kap voor paal Capot pour poteau Kappe für Pfahl Cover for post	2.5m 5m
VR030		Alu afdekklips Clips en alu Alu Klipse Alu glazing cap	7m
VR031		Alu afdekklips Clips en alu Alu Klipse Alu glazing cap	7m
VR032		Alu afdekklips Clips en alu Alu Klipse Alu glazing cap	7m
VR033		Alu afdekklips Clips en alu Alu Klipse Alu glazing cap	7m

NUMMER NUMERO NUMMER NUMBER	AFBEELDING IMAGE BILD PICTURE	OMSCHRIJVING DESCRIPTION BESCHREIBUNG DESCRIPTION	LENGTE LONG LANGE LENGTH
VR034		Alu afdeklips Clips en alu Alu Klipse Alu glazing cap	7m
VR035		Alu afdeklips Clips en alu Alu Klipse Alu glazing cap	7m
VR036		Alu afdeklips Clips en alu Alu Klipse Alu glazing cap	7m
VR037		Alu afdeklips Clips en alu Alu Klipse Alu glazing cap	7m
VR040		Polycarbonaatprofiel 16mm Profil polycarbonat 16mm Falzleistenprofil 16mm polycarbonate profile 16mm	7m
VR041		Polycarbonaatprofiel 32mm Profil polycarbonat 32mm Falzleistenprofil 32mm polycarbonate profile 32mm	7m
VR043		Polycarbonaatprofiel 20mm Profil polycarbonat 20mm Falzleistenprofil 20mm polycarbonate profile 20mm	7m
VR044		Polycarbonaatprofiel 25mm Profil polycarbonat 25mm Falzleistenprofil 25mm polycarbonate profile 25mm	7m

NUMMER NUMERO NUMMER NUMBER	AFBEELDING IMAGE BILD PICTURE	OMSCHRIJVING DESCRIPTION BESCHREIBUNG DESCRIPTION	LENGTE LONG LANGE LENGTH
VR171		Paal Poteau Pfahl Post 	2.75m 4.7m 5.5m
VR515A		Pvc clips voor polycarbonaat Clips pvc pour polycarbonat Pvc clipse fur polycarbonat Pvc profile for polycarbonat PVC	7m
VR515		Pvc clips voor polycarbonaat Clips pvc pour polycarbonat Pvc clipse fur polycarbonat Pvc profile for polycarbonat PVC	7m
VR2030		Tussenregel dakprofiel travers profil toiture Sprossenprofil Dach Intermediate glazing profile	7m
MC055		Klemprofiel Profil de serrage Druckleiste Sub-profile	7m

GOOTPROFIEL
 GOUTTIERE
 DACHRINNE
 GUTTER PROFILE

CR100

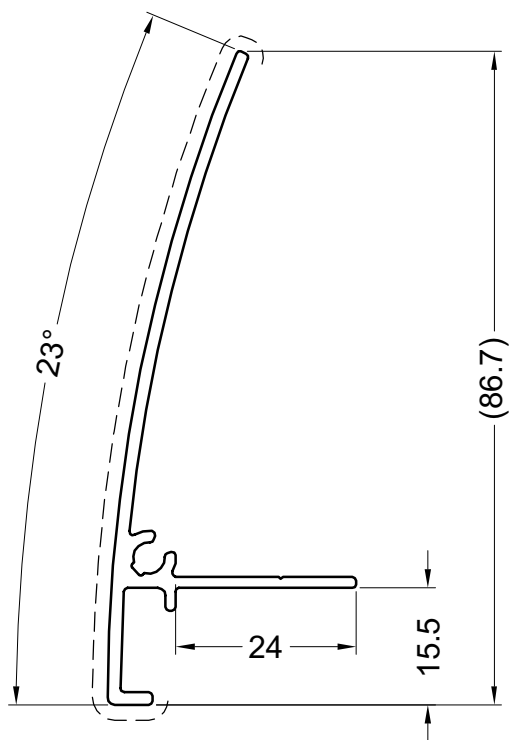


PROFIELEN - PROFILS - PROFILE - PROFILES

CRa01

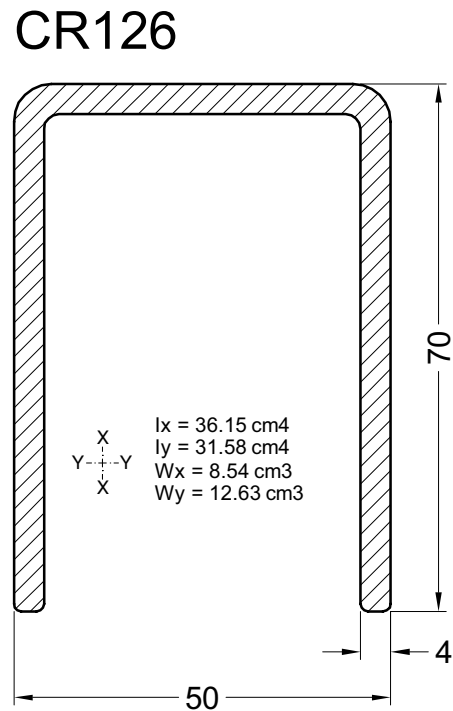
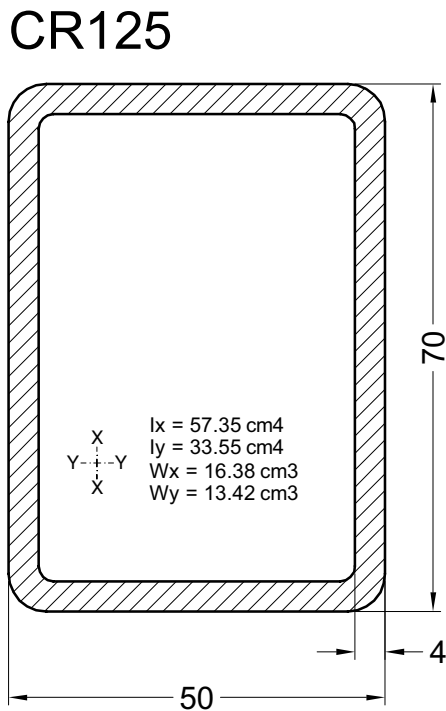
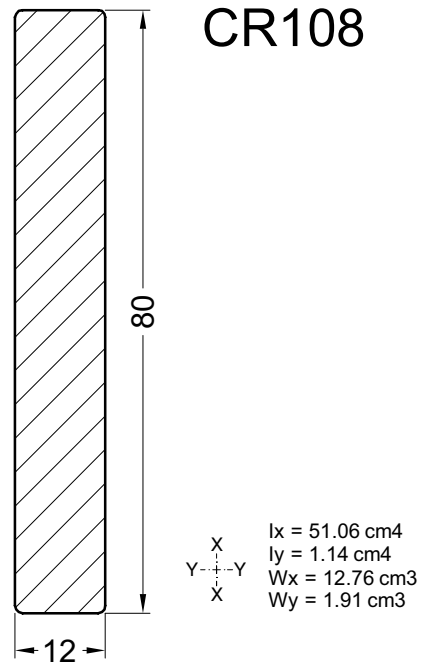
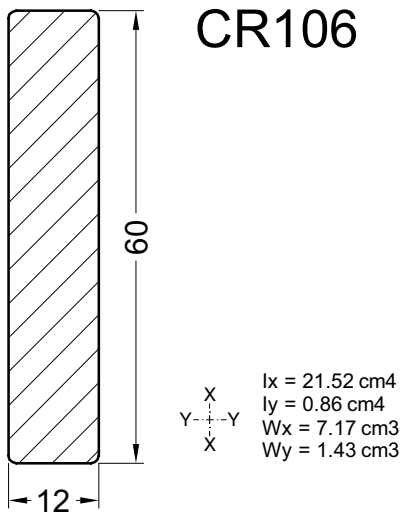
VERHOOGPROFIEL GOOT
PROFIL DE REHAUSSEMENT
ERHOHUNGSPROFIL DACHRINNE
PLATFORM GUTTER

CR105



CRa02

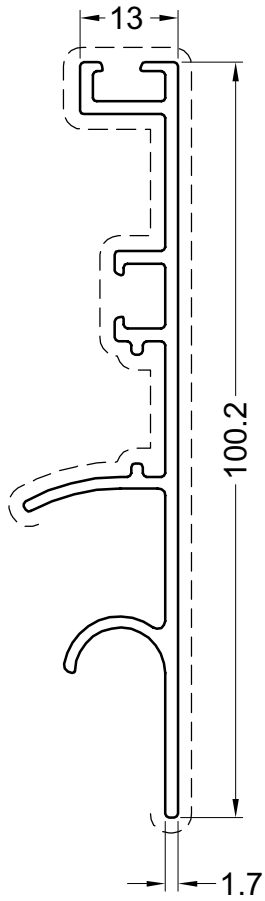
VERSTEVIGINGSPROFIELEN
 PROFILS DE REINFORCEMENT
 VERSTÄRKUNGSPROFIELEN
 STRENGTHENING PROFILES



CRa03

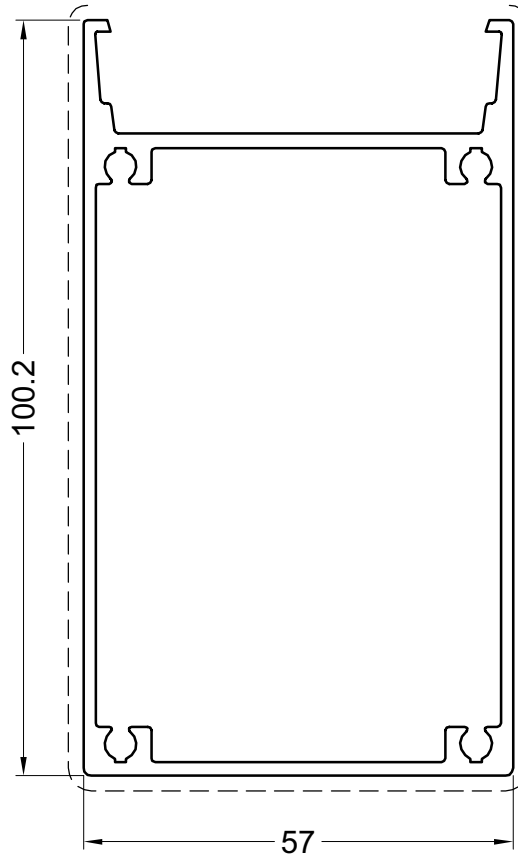
**LIGGER EN SCHARNIERPROFIEL
CHEVRON ET PROFILE CHARNIERE
TRAGER UND SCHARNIERPROFIL
ROOF BEAM AND HINGE PROFILE**

CR110



$I_x = 23.90 \text{ cm}^4$
 $I_y = 0.63 \text{ cm}^4$
 $W_x = 4.42 \text{ cm}^3$
 $W_y = 0.38 \text{ cm}^3$

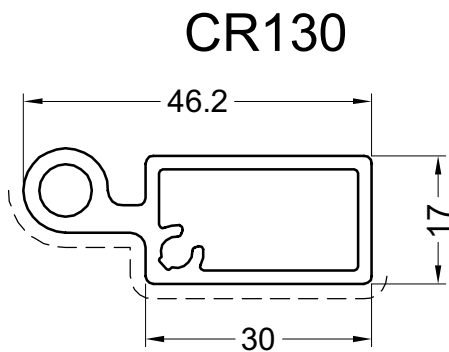
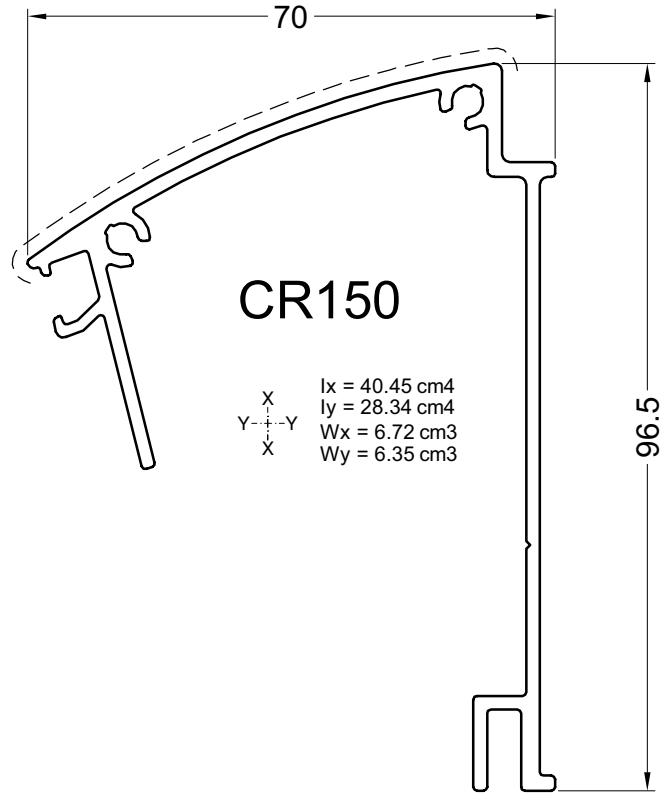
CR120



$I_x = 79.50 \text{ cm}^4$
 $I_y = 35.66 \text{ cm}^4$
 $W_x = 15.62 \text{ cm}^3$
 $W_y = 12.51 \text{ cm}^3$

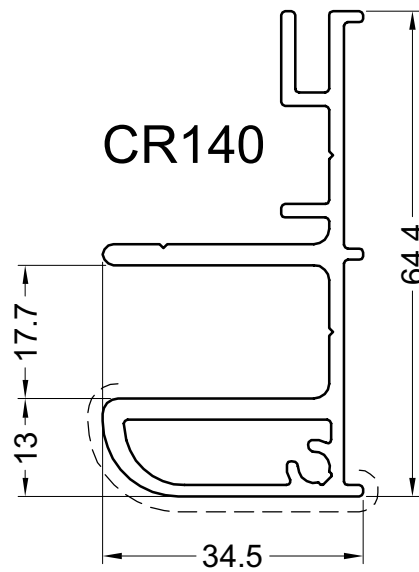
CRa04

MUURPROFIELEN
 PROFILS MURAL
 MAUERPROFIELEN
 WALLPROFILES



$I_x = 0.86 \text{ cm}^4$
 $I_y = 4.98 \text{ cm}^4$
 $W_x = 0.93 \text{ cm}^3$
 $W_y = 2.12 \text{ cm}^3$

CRa05

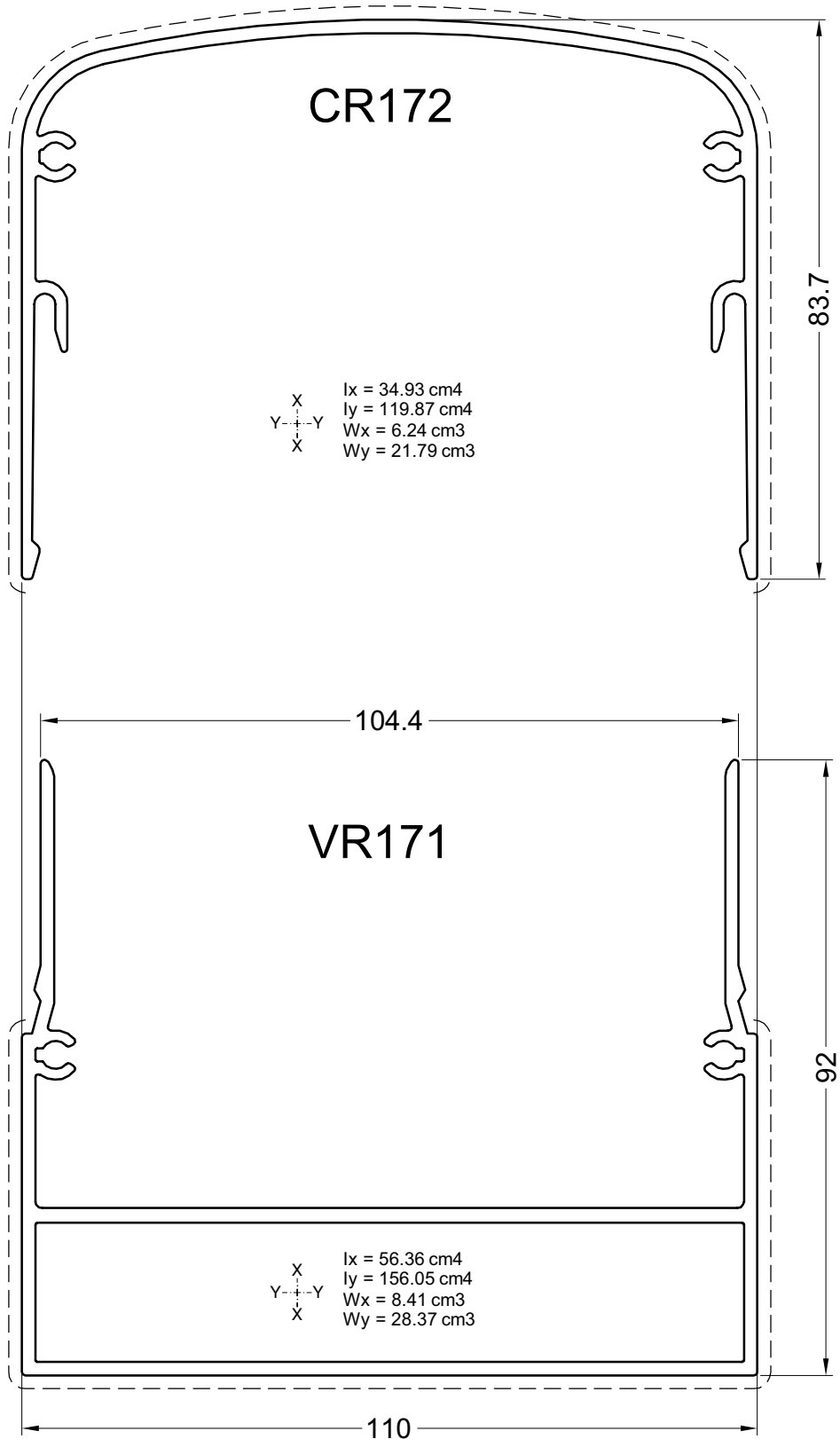


$I_x = 14.68 \text{ cm}^4$
 $I_y = 4.46 \text{ cm}^4$
 $W_x = 3.73 \text{ cm}^3$
 $W_y = 2.08 \text{ cm}^3$

Primaire zichtbare zijde
 Face visible primaire

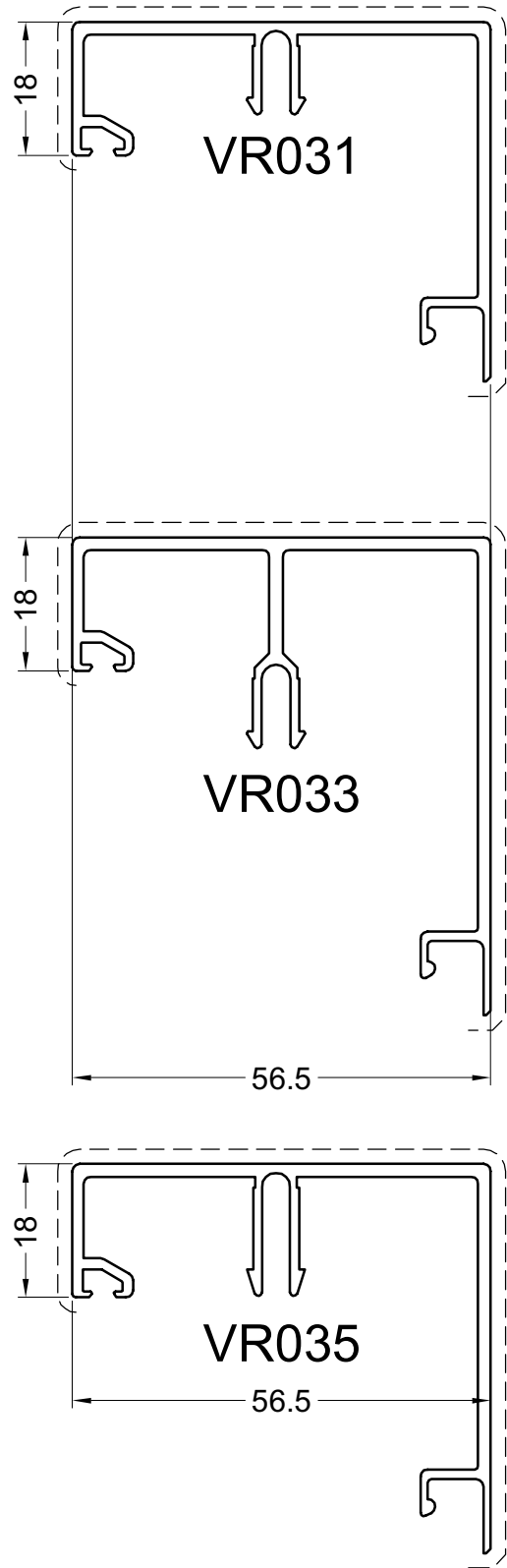
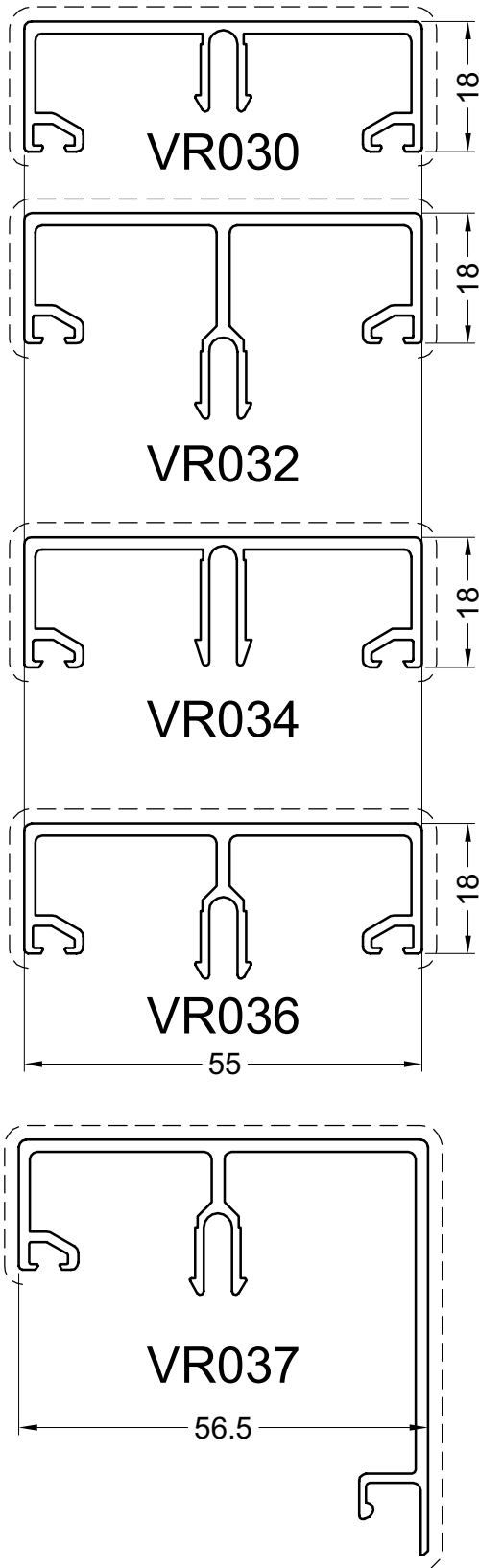
Secundaire zichtbare zijde
 Face visible secondaire

KAP EN PAAL PROFIEL
 CAPOT ET POTEAU PROFILE
 KAP UND PFAHL PROFIL
 COVER AND POST PROFILE



CRa06

ALU AFDEKKLIPS
 CLIPS EN ALU
 ALU KLIPSE
 ALU GLAZING CAPS

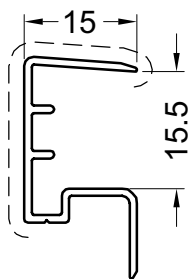


PROFIELEN - PROFILS - PROFILE - PROFILES

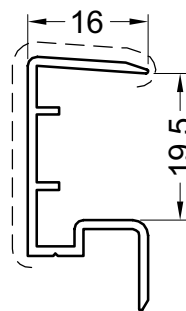
CRa07

**POLYCARBONAATPROFIELEN
PROFILS POLYCARBONAT
FALZLEISTENPROFIELEN
POLYCARBONATE PROFILES**

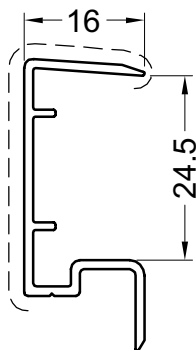
VR040



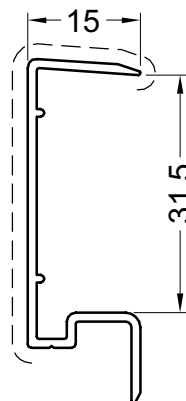
VR043



VR044



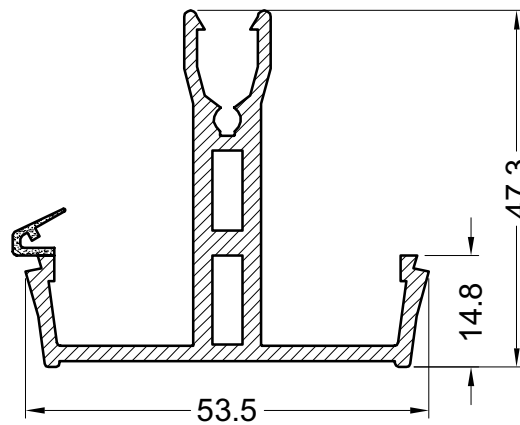
VR041



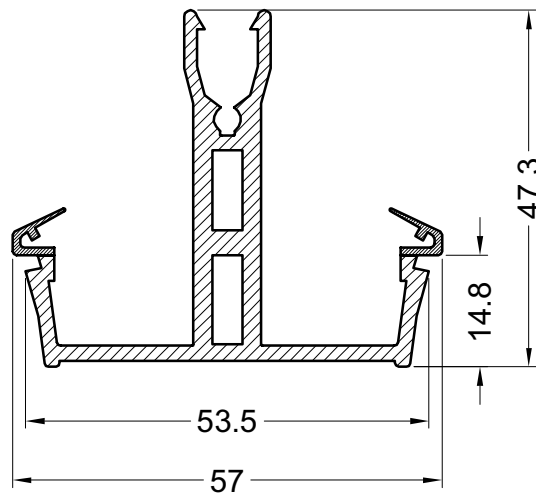
CRa08

PVC KLIPS VOOR POLYCARBONAAT
 CLIPS PVC POUR POLYCARBONAT
 PVC KLIPSE FÜR POLYCARBONAT
 PVC PROFILE FOR POLYCARBONATE

VR515a



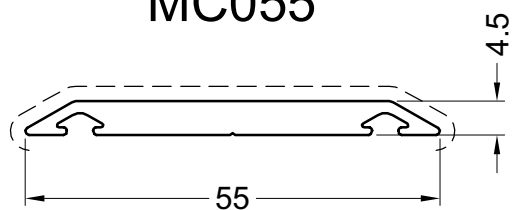
VR515



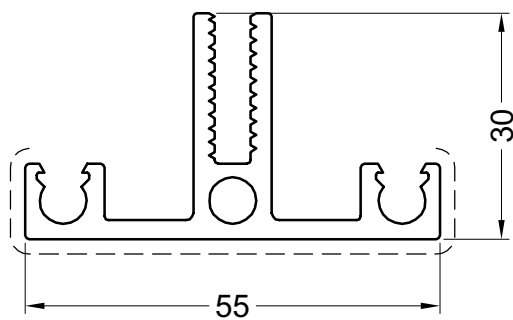
CRa09



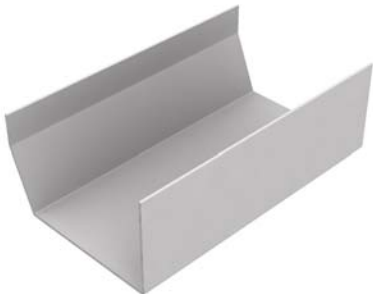


GLASVERDELINGSPROFIELEN
PROFILS POUR REPARTITION VERRE
PROFILIEN FÜR GLASVERTEILUNG
PROFILES FOR GLASSDIVISION






MC055








VR2030

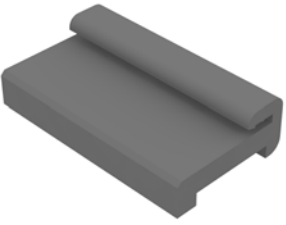


		Toepassing Application Anwendung Application	Verp. per Emb. par Pack pr. Pack pr.
	ACCRI01 -Eindplaat voor CR100 -Plaque pour CR100 -Endstück für CR100 -Endpiece for CR100	CR100	1
	ACCRI02 -Eindplaat voor CR100 - CR105 -Plaque pour CR100 - CR105 -Endstück für CR100 - CR105 -Endpiece for CR100 - CR105	CR100 CR105	1
	ACCRI03 -Koppelstuk goot -Pièce raccord gouttière -Verbindingsstück Dachrinne -Coupling piece for gutter	CR100	1
	ACCRI10 -Eindstuk ligger -Embout chevron -Endstück trager -End piece roof beam	CR120	...
	ACCRI11 -Fixatie verbinding scharnierprofiel -Fixation raccord profil charnière -Fixation verbinding scharnierprofil -Fixation connecting hinge profile	CR110	...

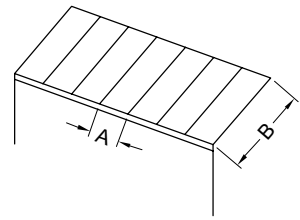
		Toepassing Application Anwendung Application	Verp. per Emb. par Pack pr. Pack pr.
	ACCRII2 -Afdichtingsrubber -Joint d'étancheite -Dichtungsgummi -Weathering gasket	CR110	
	ACCRI40 -Fixatie verbinding ligger -Fixation raccord chevron -Fixation verbinding trager -Fixation connecting roof beam	CR140	...
	ACCRI4I -Fixatie verbinding ligger -Fixation raccord chevron -Fixation verbinding trager -Fixation connecting roof beam	CR140	...
	ACCRI50 -Eindplaat voor CR130 - CR140 - CR150 -Plaque pour CR130 - CR140 - CR150 -Endstück für CR130 - CR140 - CR150 -Endpiece for CR130 - CR140 - CR150	CR130 CR140 CR150	1
	ACMC016 -Beglazingsrubber binnen 3mm -Joint de vitrage intérieur 3mm -Glasdichtung innen 3mm -Glazing gasket inside 3mm	CR110	150M

		Toepassing Application Anwendung Application	Verp. per Emb. par Pack pr. Pack pr.
	ACMCI09 -Schroef DIN7981 6,3x38 -Vis DIN7981 6,3x38 -Schraube DIN7981 6,3x38 -Screw DIN7981 6,3x38	MC055	200
	ACMCI11 -Afdichtingsring -Rondelle d'étanchéité -Dichtscheibe -Seilingring	ACMC109	100
	ACMCI17 -Beglazingsrubber -Joint -Fuge -Joint	MC055	50M
	ACMS02 -Dichting -Joint d'étanchéité -Abdichtungsgummi -Sealstrip	CR150	40M
	ACVR171 -Verbindingsstuk goot en paal -Pièce de jonction gouttière et poteau -Verbindung traverse Dachrinne und pfahl -Binding joint gutter en post	CR100 VR171	1

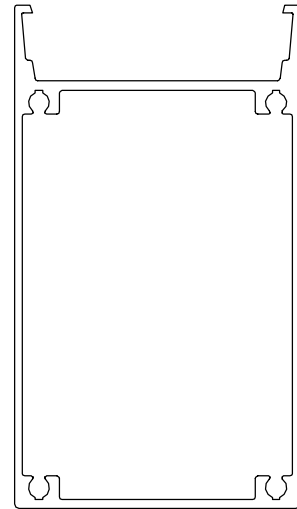
		Toepassing Application Anwendung Application	Verp. per Emb. par Pack pr. Pack pr.
	<p>ACVR201</p> <ul style="list-style-type: none"> -Dichtingsstrip met lip -Joint d'étanchéité avec moustache -Abdichtungsgummi mit Lippe -Sealstrip with lip 	VR030 VR031 VR032 VR033 VR034 VR035 VR036 VR037	100M
	<p>ACVR322</p> <ul style="list-style-type: none"> -Verbindingsstuk goot en paal -Pièce de jonction gouttière et poteau -Verbindung traverse Dachrinne und pfahl -Binding joint gutter en post 	VR030 VR031 VR032 VR033 VR034 VR035 VR036 VR037	1
	<p>ACVR1015</p> <ul style="list-style-type: none"> -Eindstuk 76mm -Pièce latérale 76mm -abdichtung 76mm -Sealing 76mm 	VR030 VR031 VR032 VR033 VR034 VR035 VR036 VR037	1 10
	<p>ACVR2015</p> <ul style="list-style-type: none"> -Eindstuk 91mm -Pièce latérale 91mm -abdichtung 91mm -Sealing 91mm 	VR030 VR031 VR032 VR033 VR034 VR035 VR036 VR037	1 10
	<p>ACVR2227</p> <ul style="list-style-type: none"> -Verbindingsstuk goot en paal -Pièce de jonction gouttière et poteau -Verbindung traverse Dachrinne und pfahl -Binding joint gutter en post 	VR030 VR031 VR032 VR033 VR034 VR035 VR036 VR037	1

		Toepassing Application Anwendung Application	Verp. per Emb. par Pack pr. Pack pr.
	<p>ACVR2727</p> <ul style="list-style-type: none"> -EPDM spie -Cale EPDM -EPDM Keil -EPDM cotter 	<p>CR100 CR105</p>	<p>1</p>

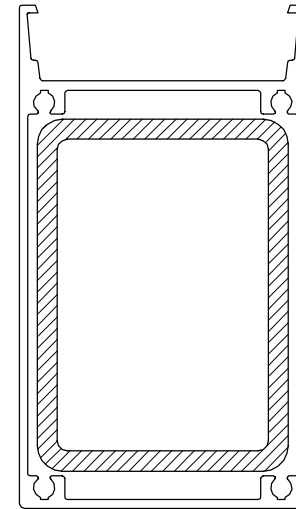
STATICA LIGGER
 STATIQUE CHEVRON
 STATIK TRAGER
 STATICS ROOF BEAM



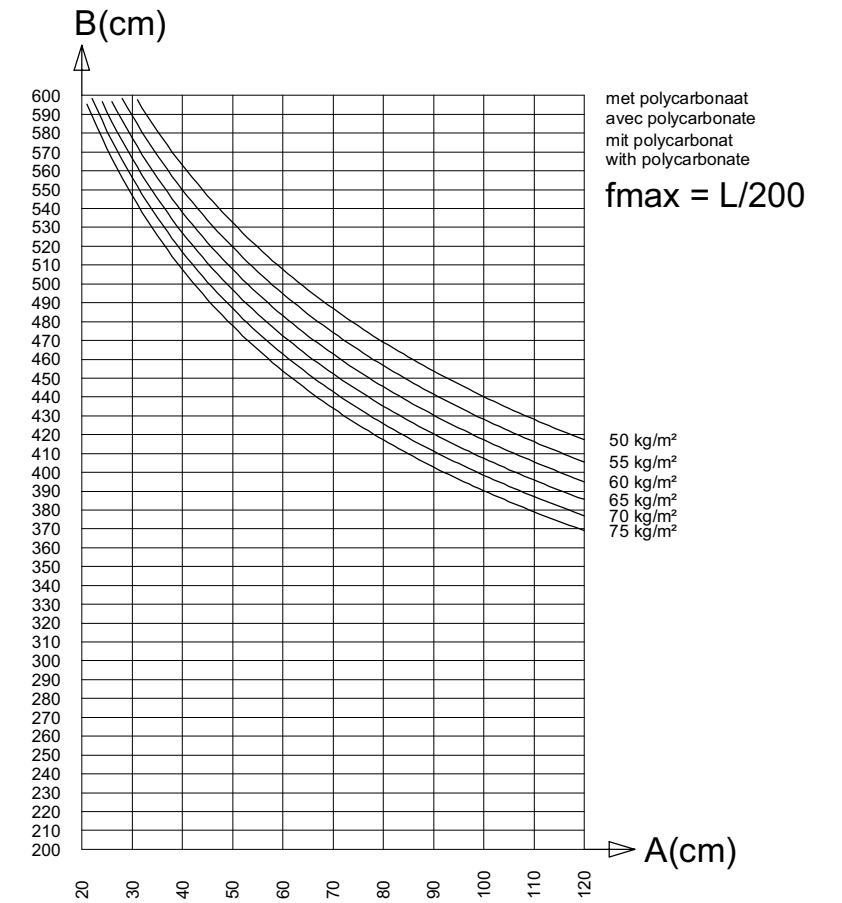
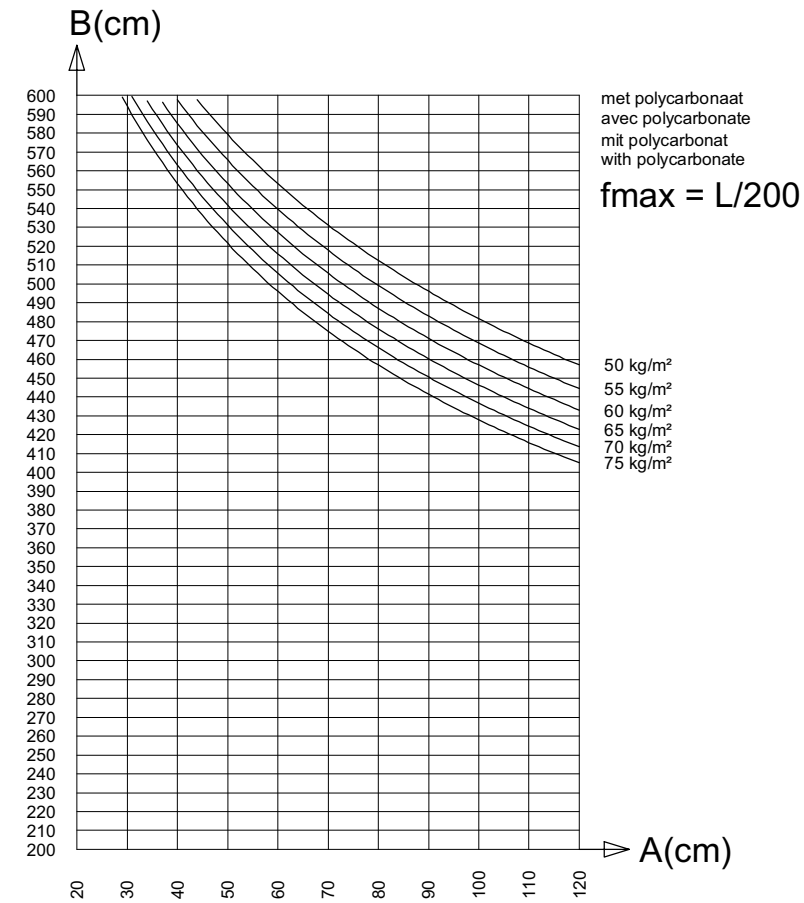
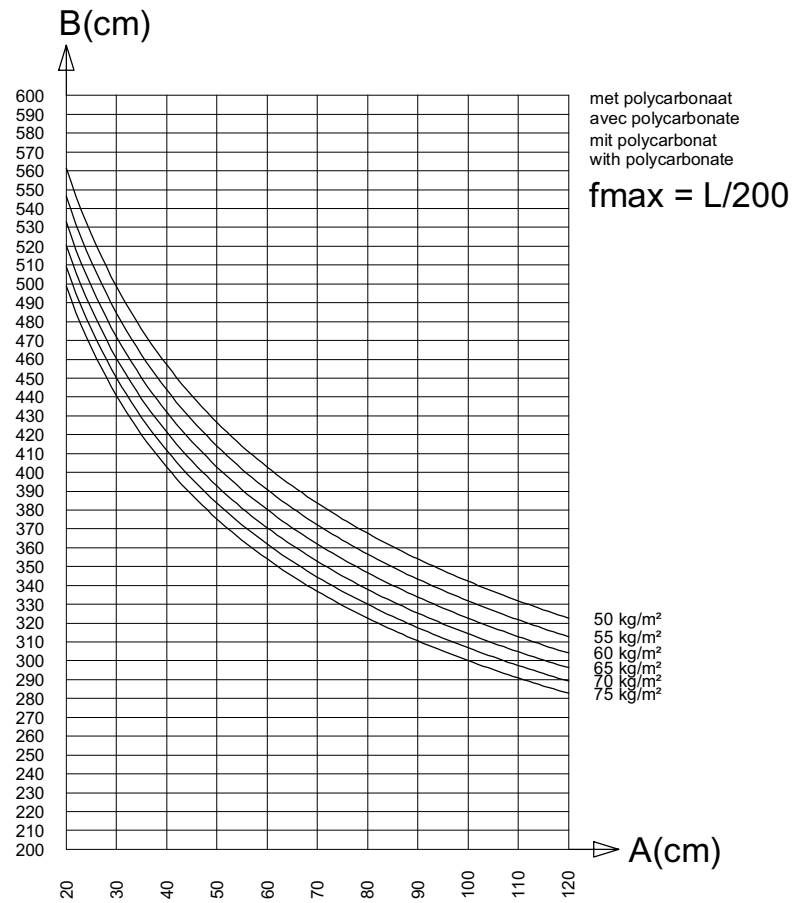
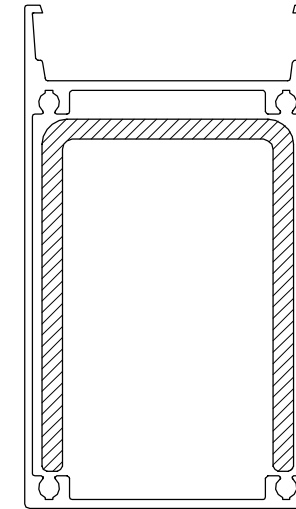
CR120
 $I_{xx} = 79.5085 \text{ cm}^4$



CR120 + CR125
 $I_{xx} = 251.5789 \text{ cm}^4$



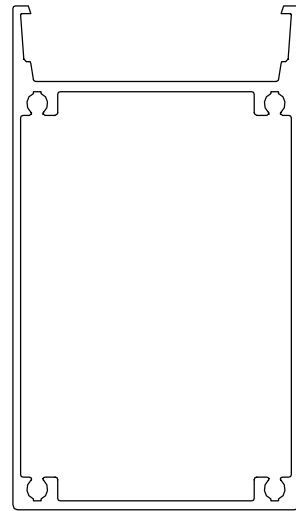
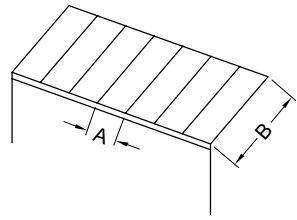
CR120 + CR126
 $I_{xx} = 187.9621 \text{ cm}^4$



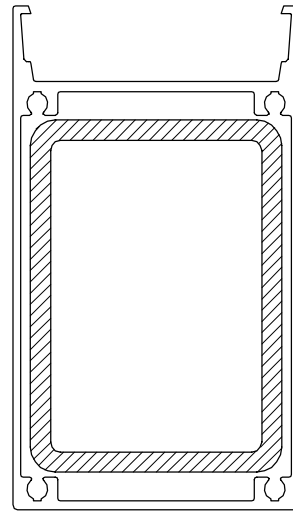
STATICA - STATIQUE - STATIK - STATICS

STATICA LIGGER
 STATIQUE CHEVRON
 STATIK TRAGER
 STATICS ROOF BEAM

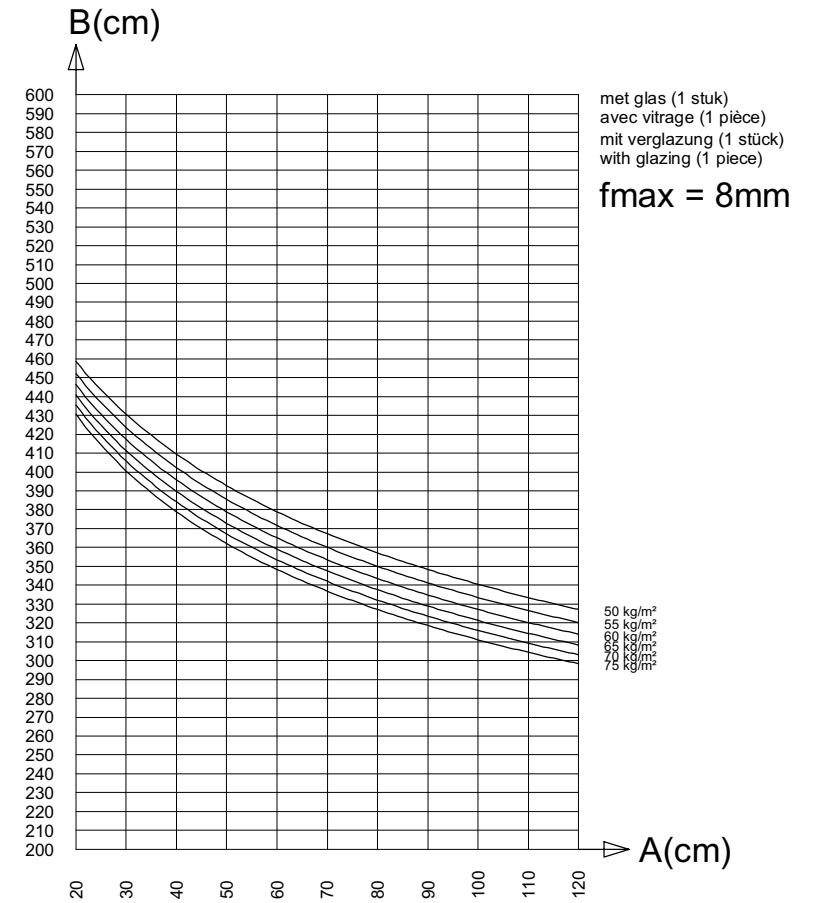
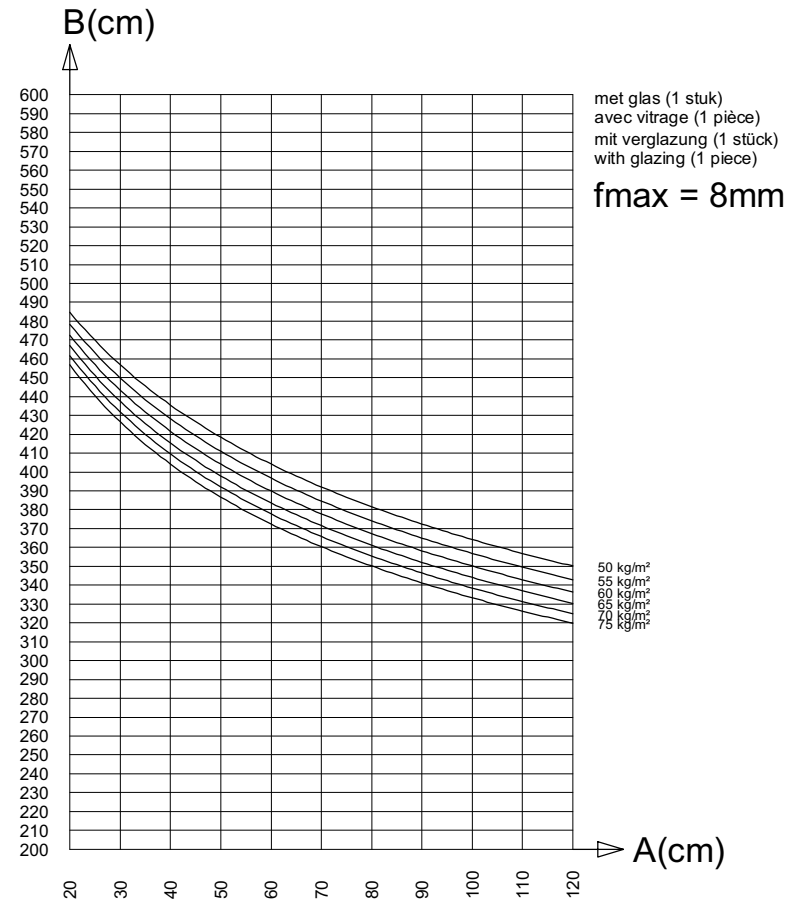
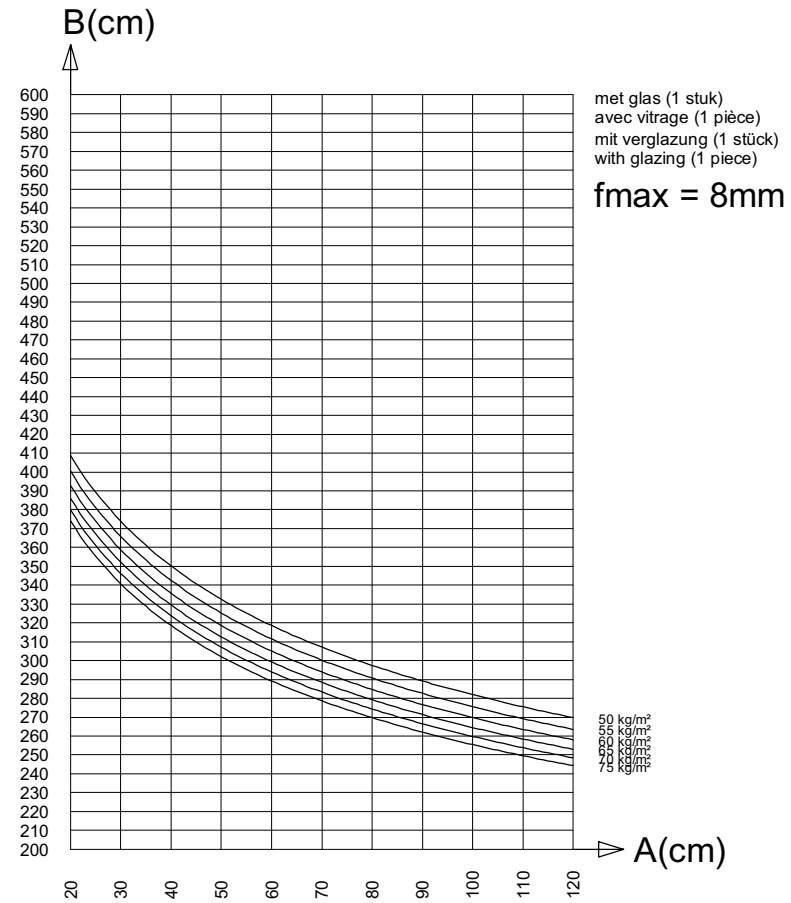
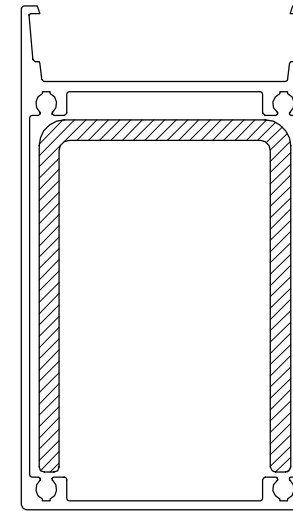
CR120
 $I_{xx} = 79.5085 \text{ cm}^4$



CR120 + CR125
 $I_{xx} = 251.5789 \text{ cm}^4$



CR120 + CR126
 $I_{xx} = 187.9621 \text{ cm}^4$

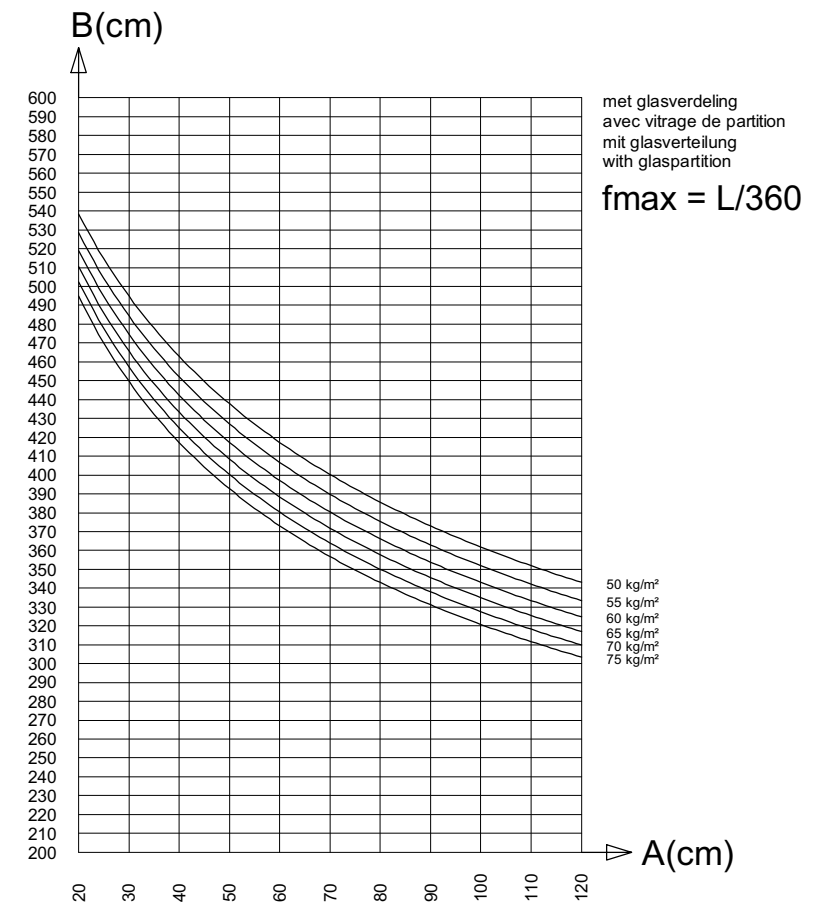
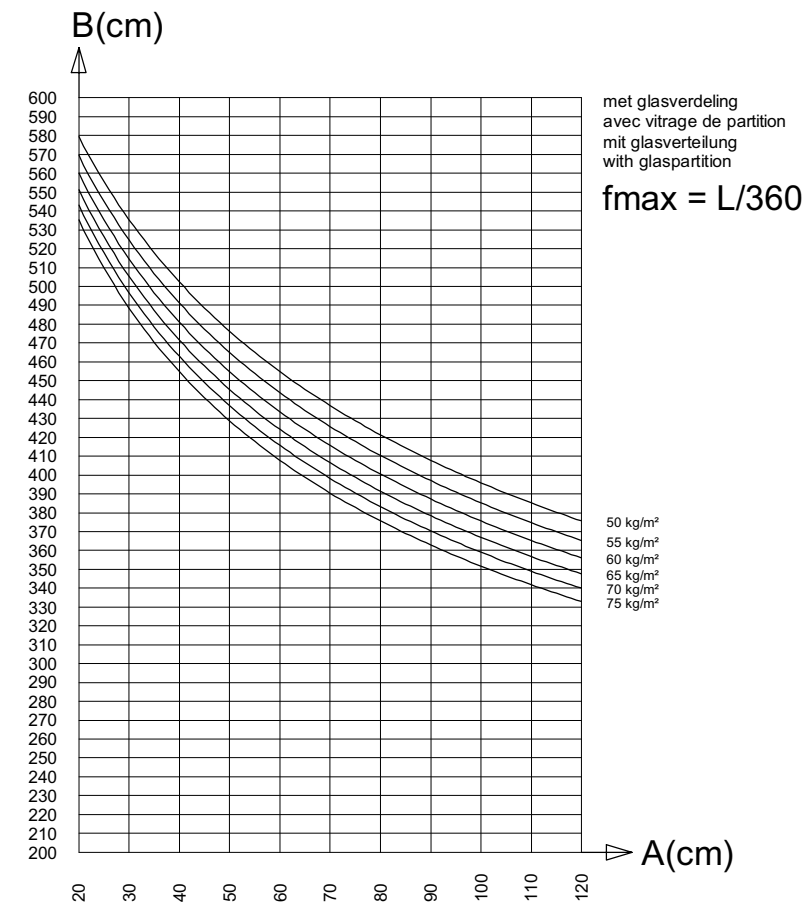
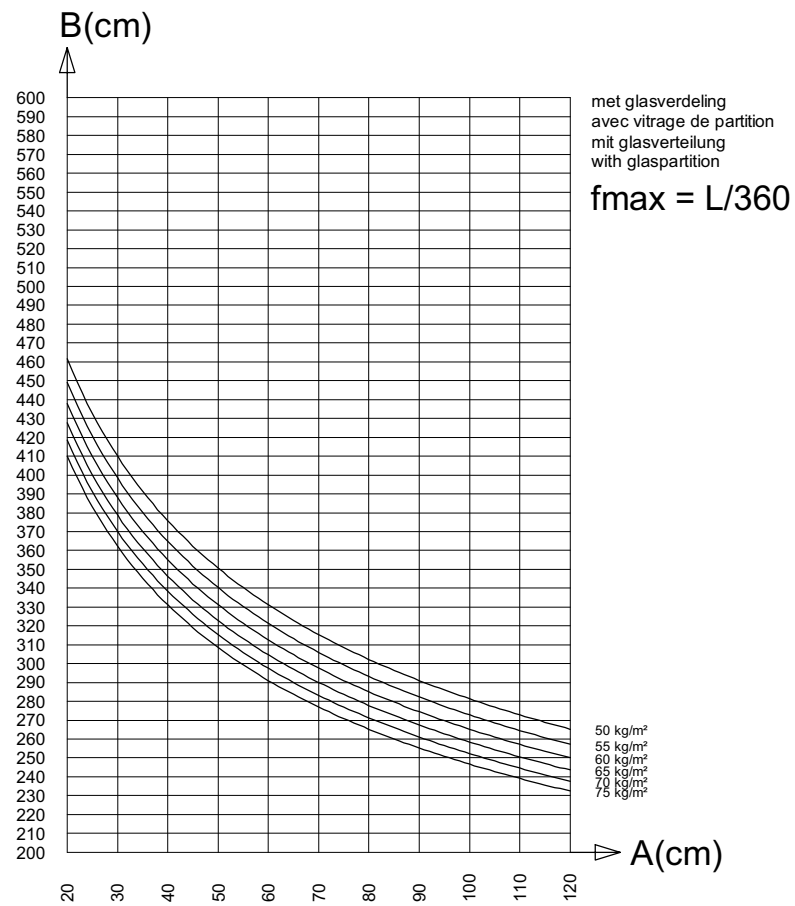
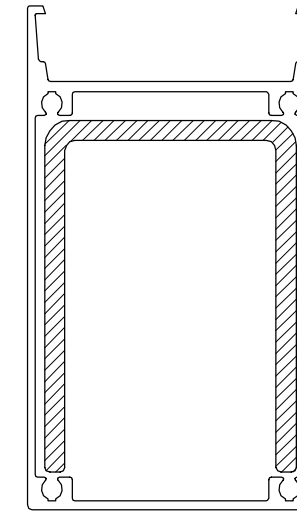
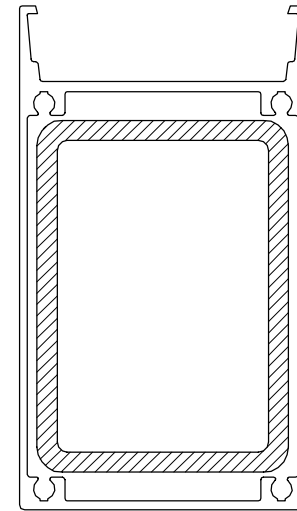
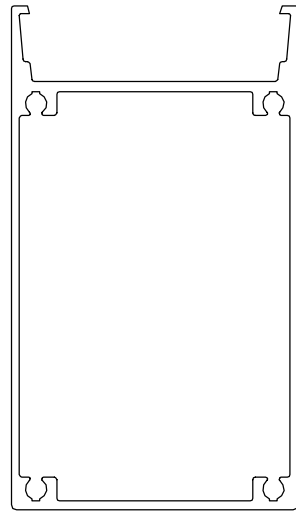
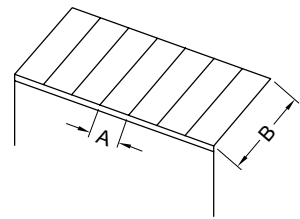


STATICA LIGGER
 STATIQUE CHEVRON
 STATIK TRAGER
 STATICS ROOF BEAM

CR120
 $I_{xx} = 79.5085 \text{ cm}^4$

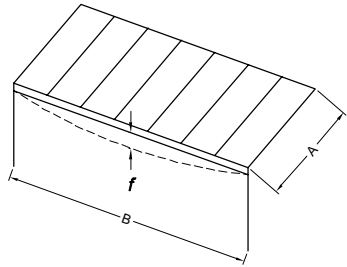
CR120 + CR125
 $I_{xx} = 251.5789 \text{ cm}^4$

CR120 + CR126
 $I_{xx} = 187.9621 \text{ cm}^4$

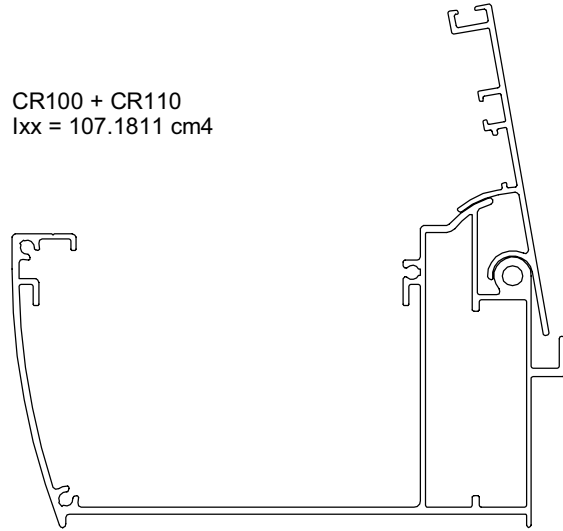


Statica_1c

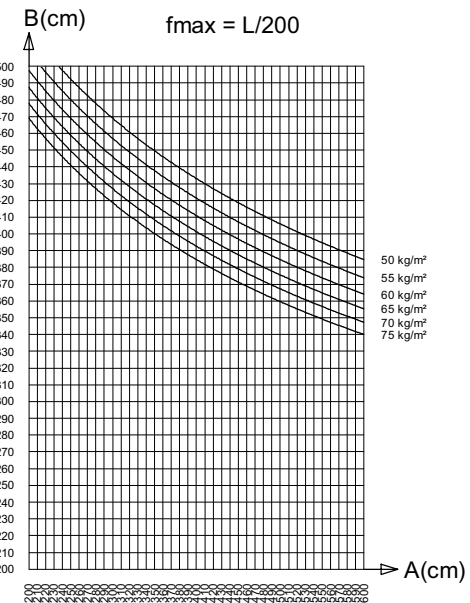
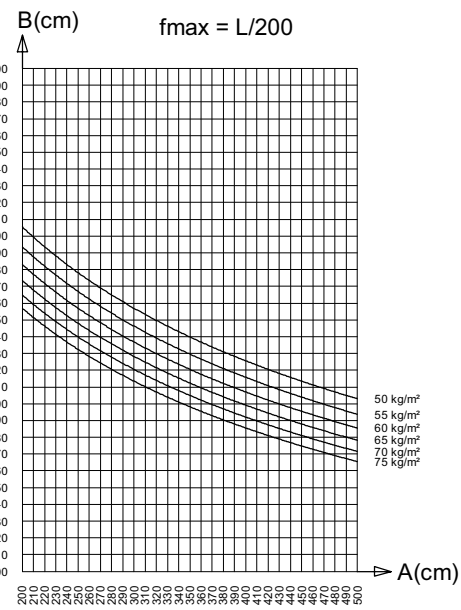
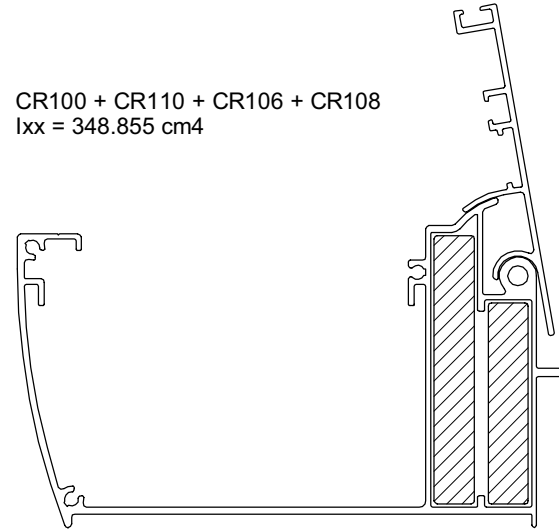
STATICA GOOTPROFIEL
 STATIQUE GOUTTIERE
 STATIK DACHRINNE
 STATICS GUTTER PROFILE



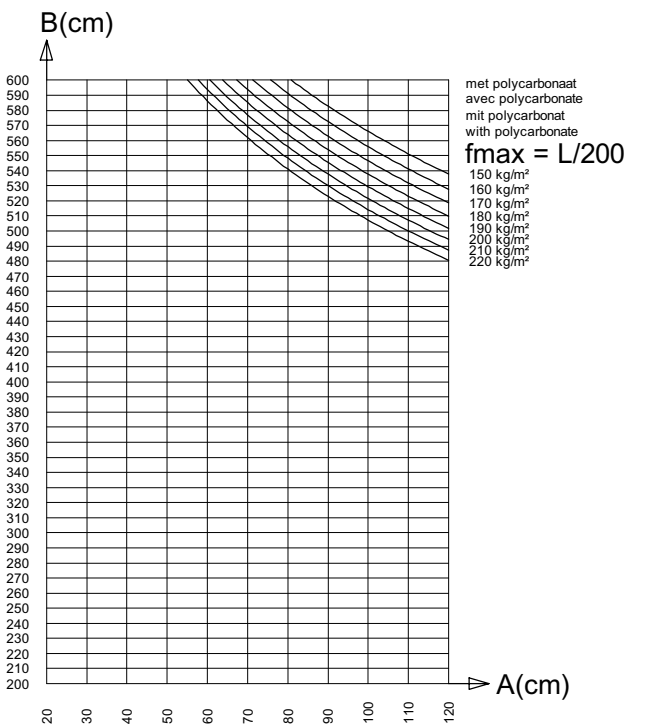
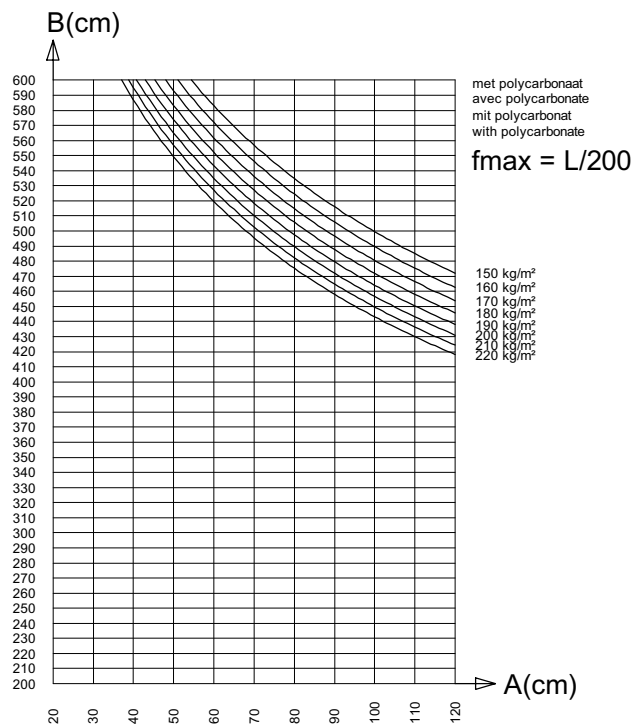
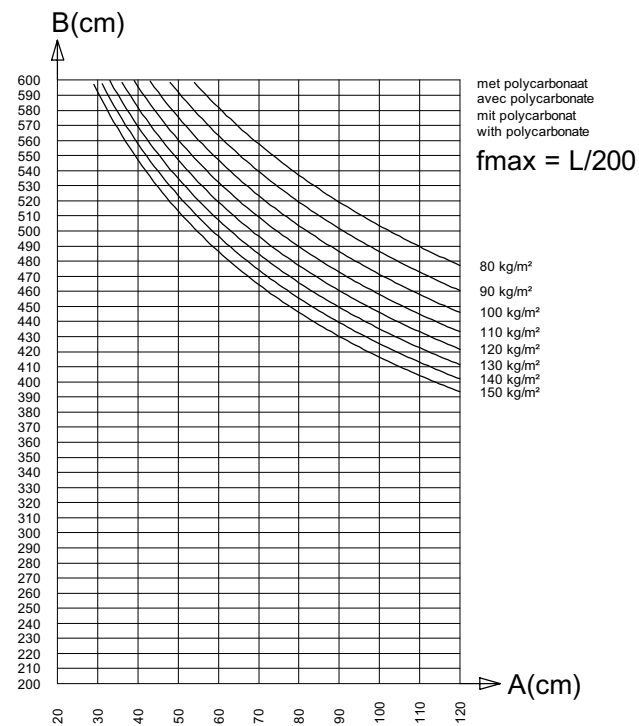
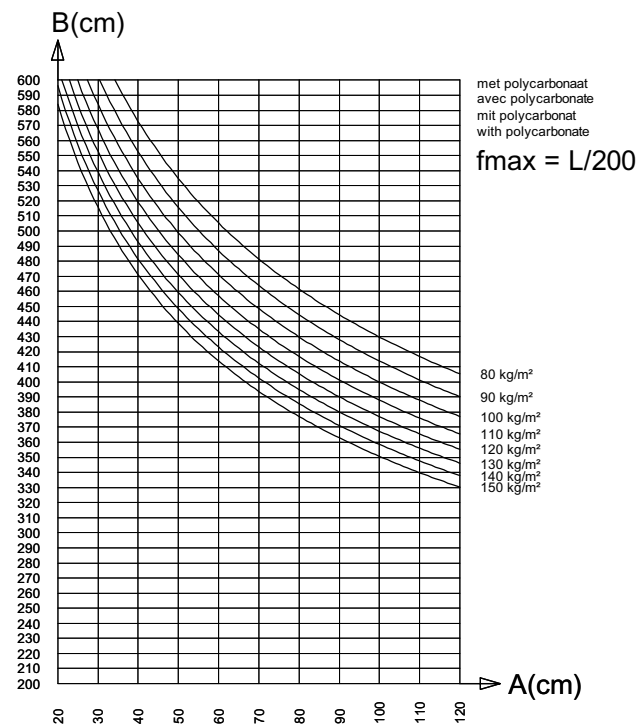
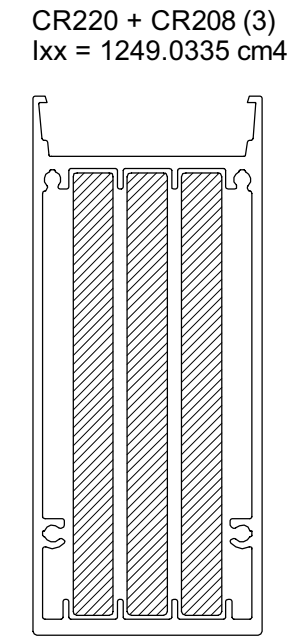
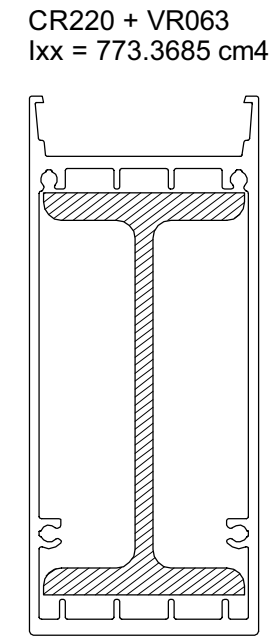
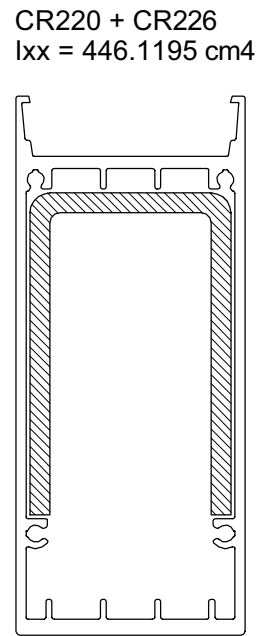
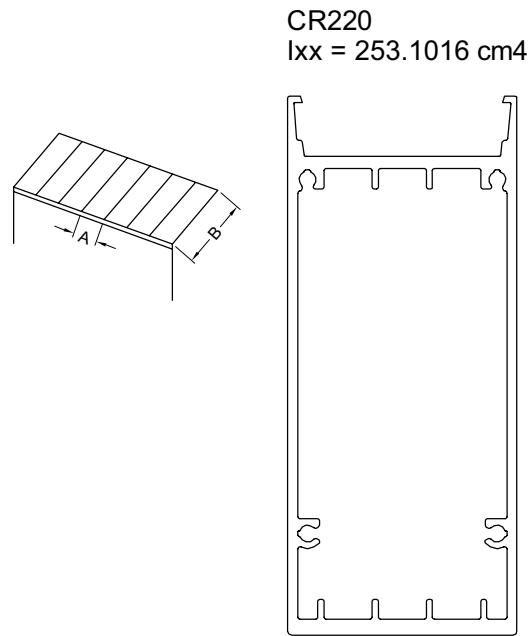
CR100 + CR110
 $I_{xx} = 107.1811 \text{ cm}^4$



CR100 + CR110 + CR106 + CR108
 $I_{xx} = 348.855 \text{ cm}^4$

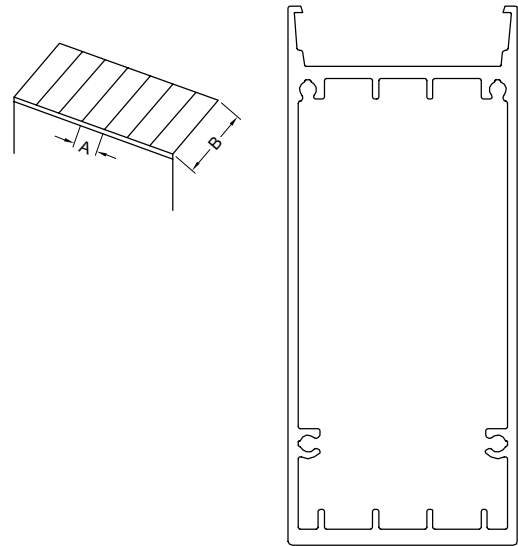


STATICA LIGGER
 STATIQUE CHEVRON
 STATIK TRAGER
 STATICS ROOF BEAM

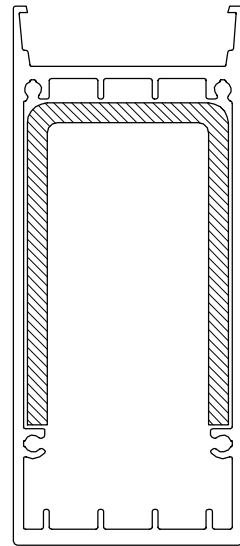


STATICA LIGGER
 STATIQUE CHEVRON
 STATIK TRAGER
 STATICS ROOF BEAM

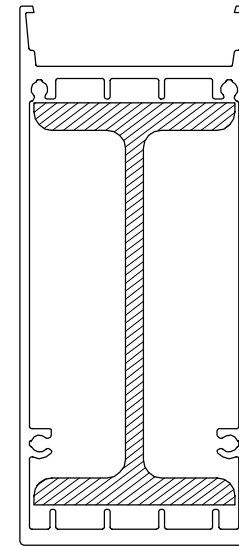
CR220
 $I_{xx} = 253.1016 \text{ cm}^4$



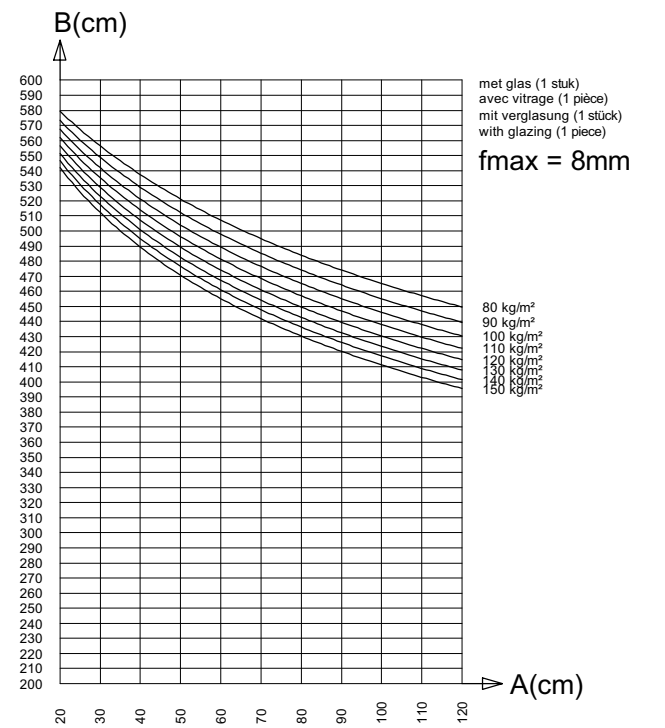
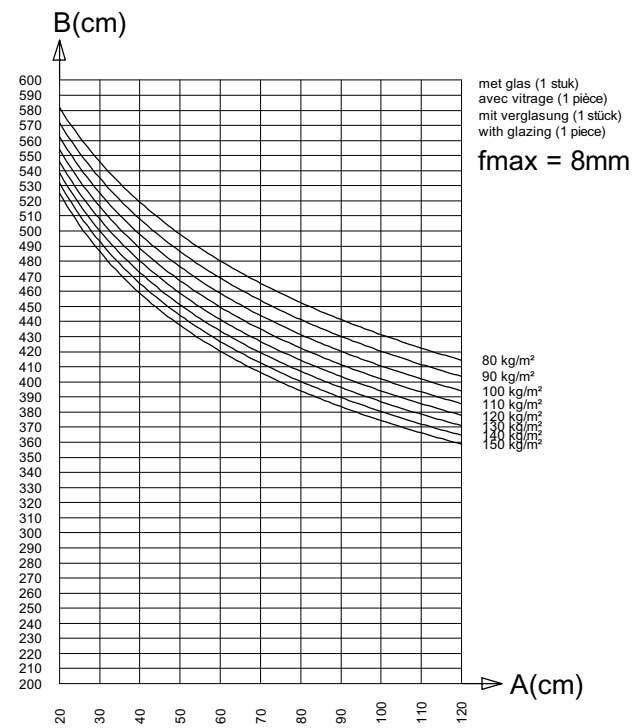
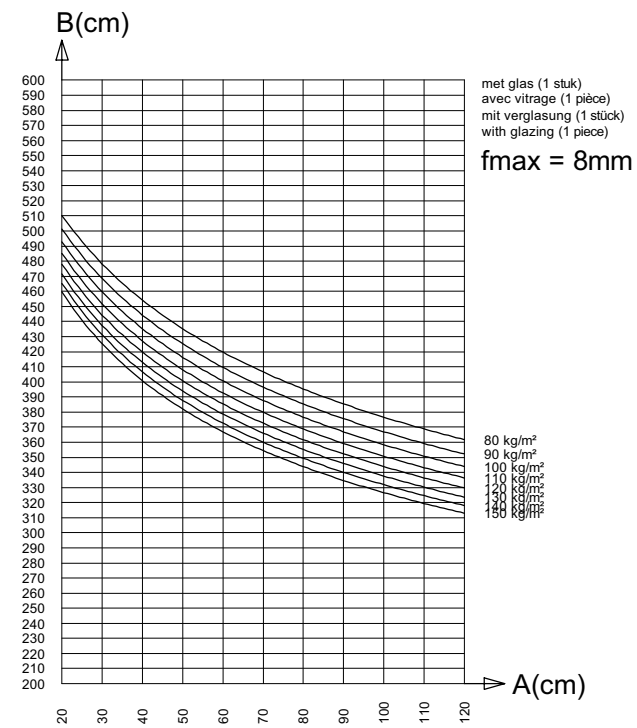
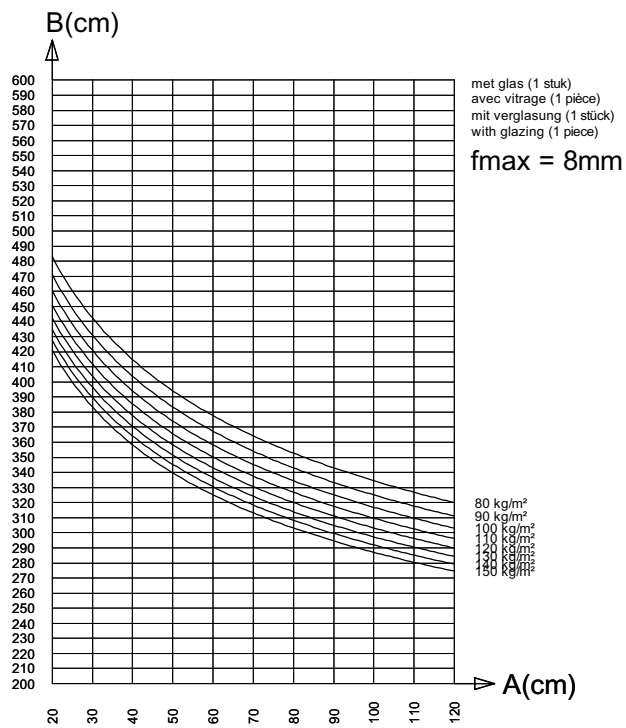
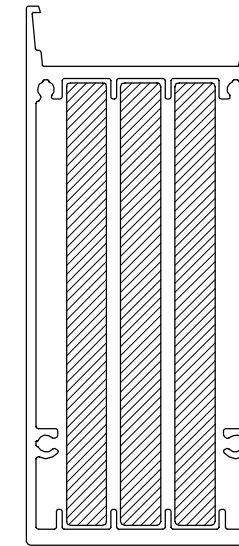
CR220 + CR226
 $I_{xx} = 446.1195 \text{ cm}^4$



CR220 + VR063
 $I_{xx} = 773.3685 \text{ cm}^4$

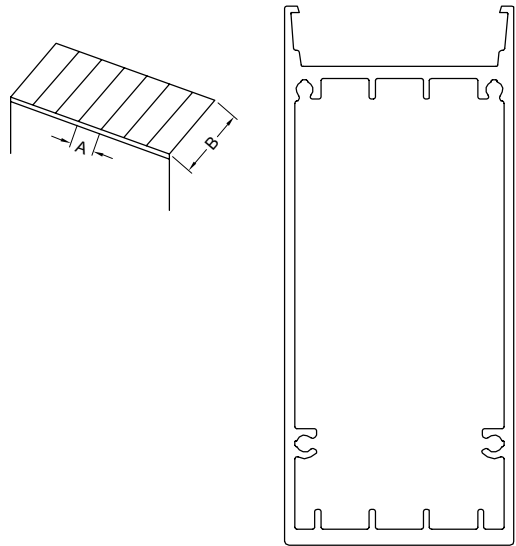


CR220 + CR208 (3)
 $I_{xx} = 1249.0335 \text{ cm}^4$

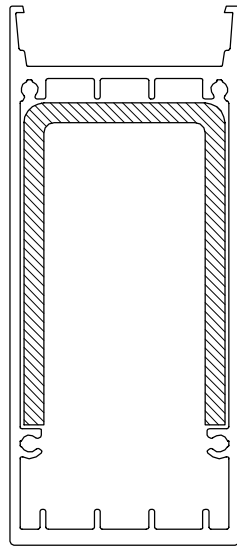


STATICA LIGGER
 STATIQUE CHEVRON
 STATIK TRAGER
 STATICS ROOF BEAM

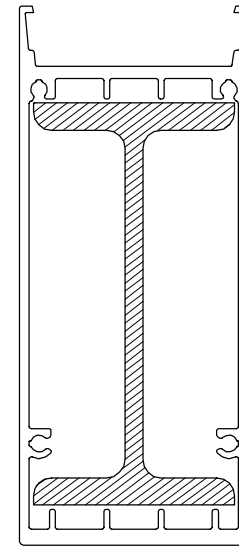
CR220
 $I_{xx} = 253.1016 \text{ cm}^4$



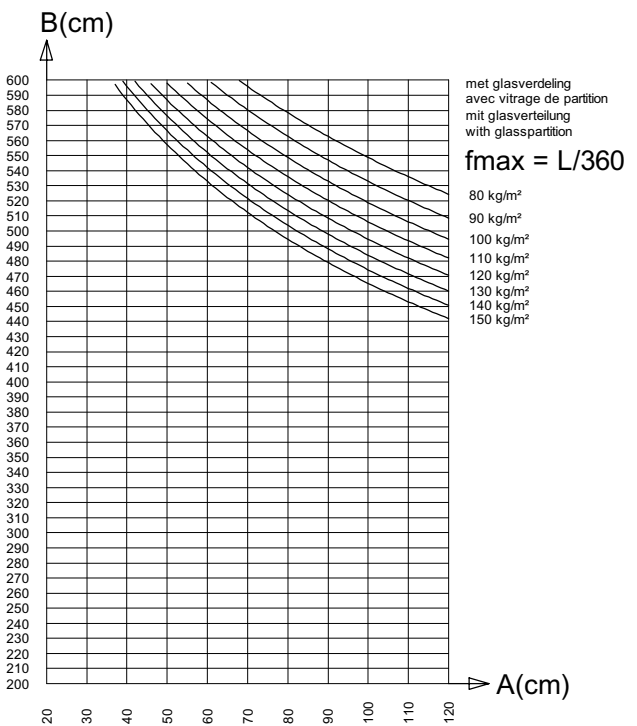
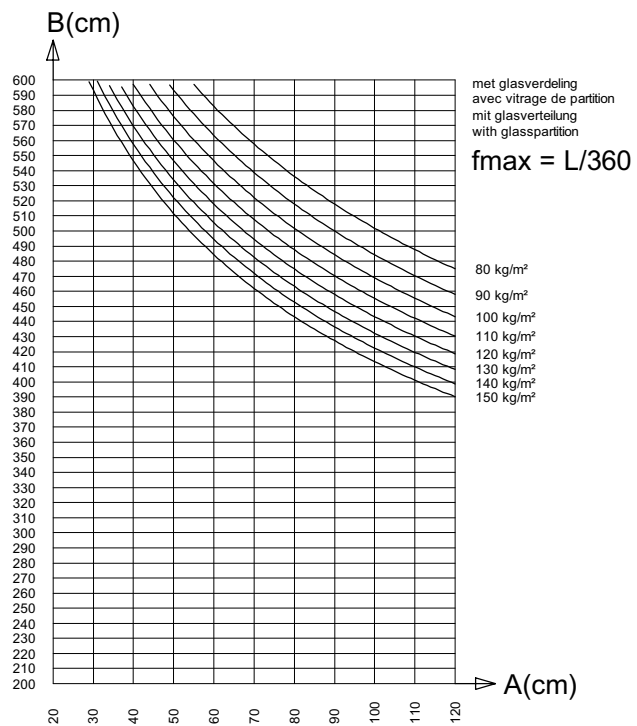
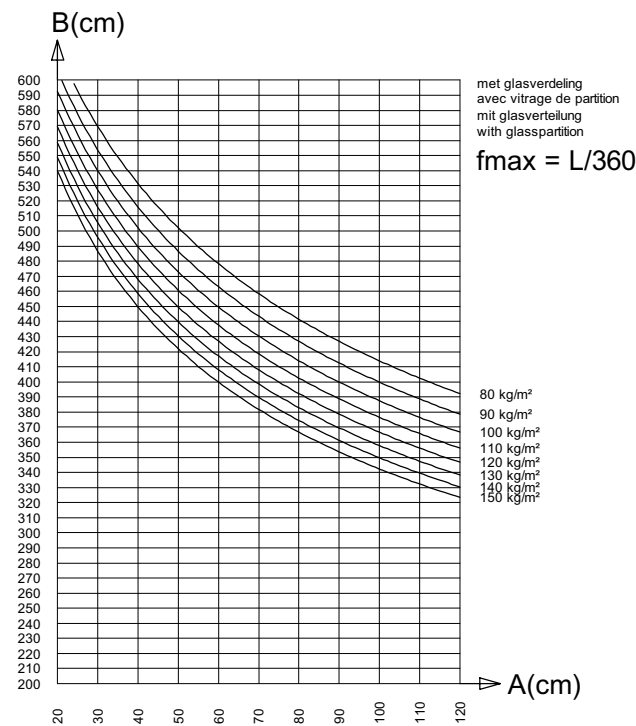
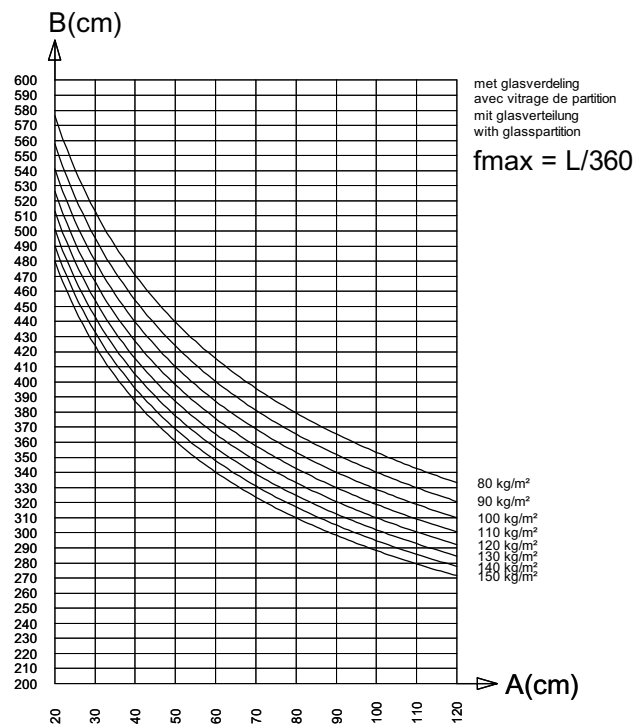
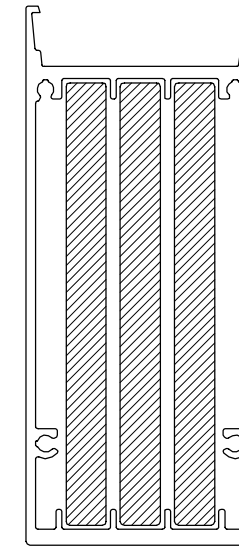
CR220 + CR226
 $I_{xx} = 446.1195 \text{ cm}^4$



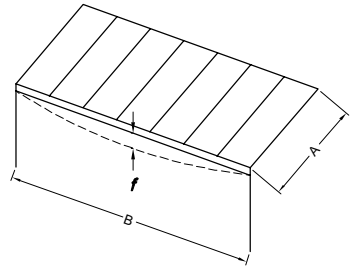
CR220 + VR063
 $I_{xx} = 773.3685 \text{ cm}^4$



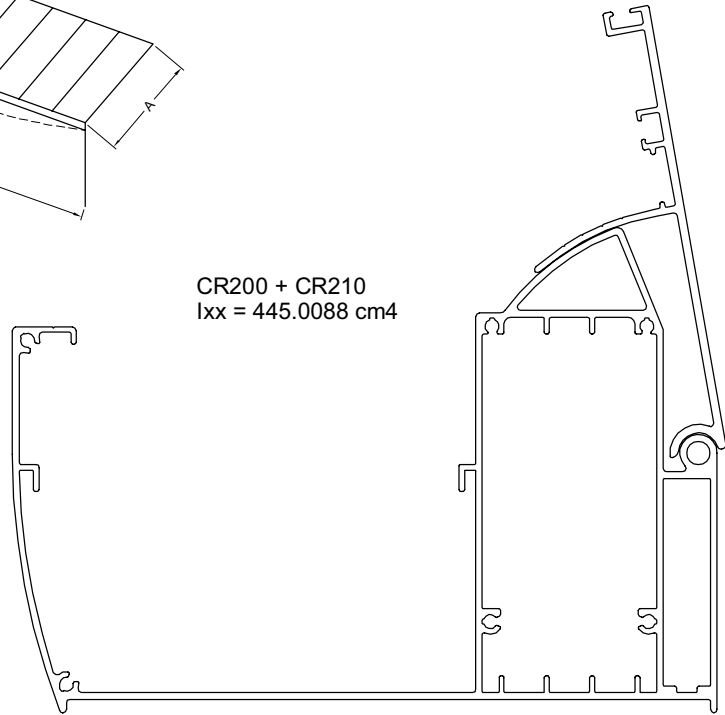
CR220 + CR208 (3)
 $I_{xx} = 1249.0335 \text{ cm}^4$



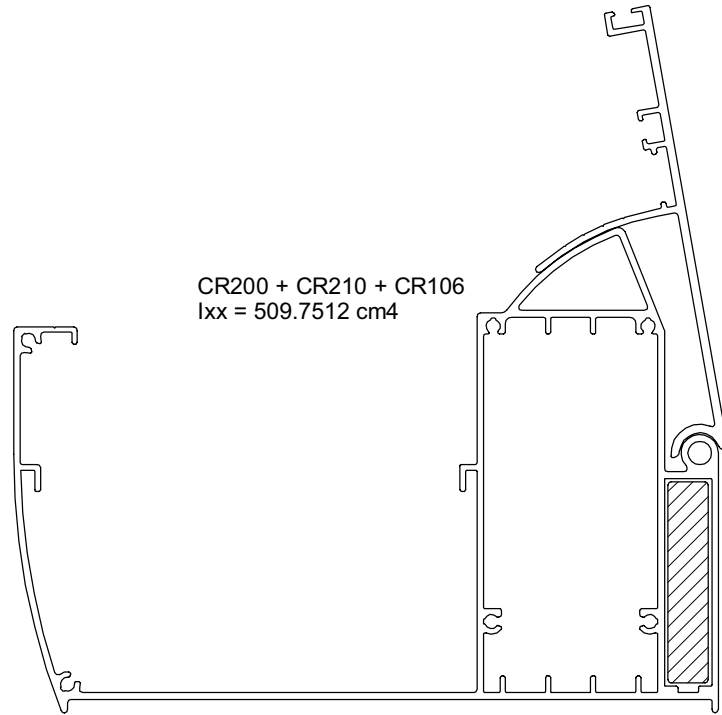
STATICA GOOTPROFIEL
 STATIQUE GOUTTIERE
 STATIK DACHRINNE
 STATICS GUTTER PROFILE



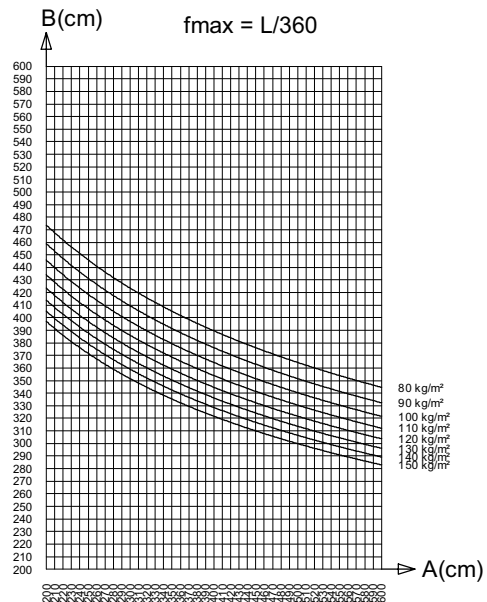
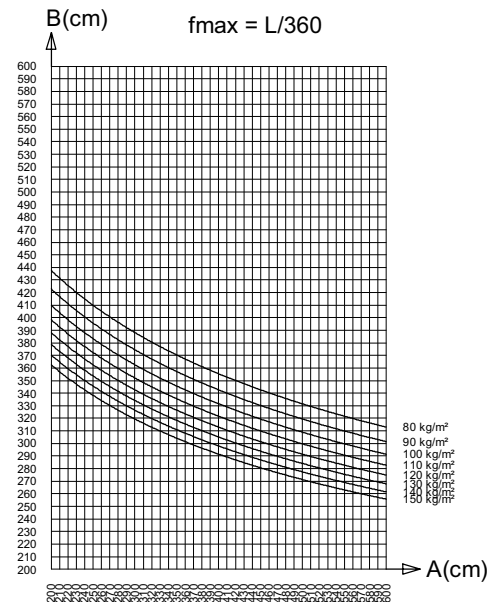
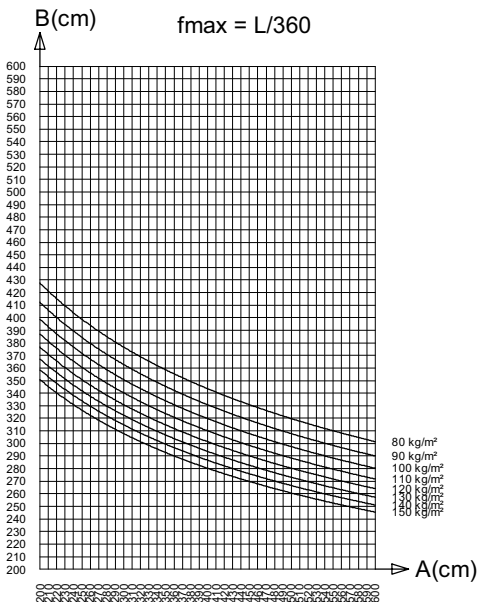
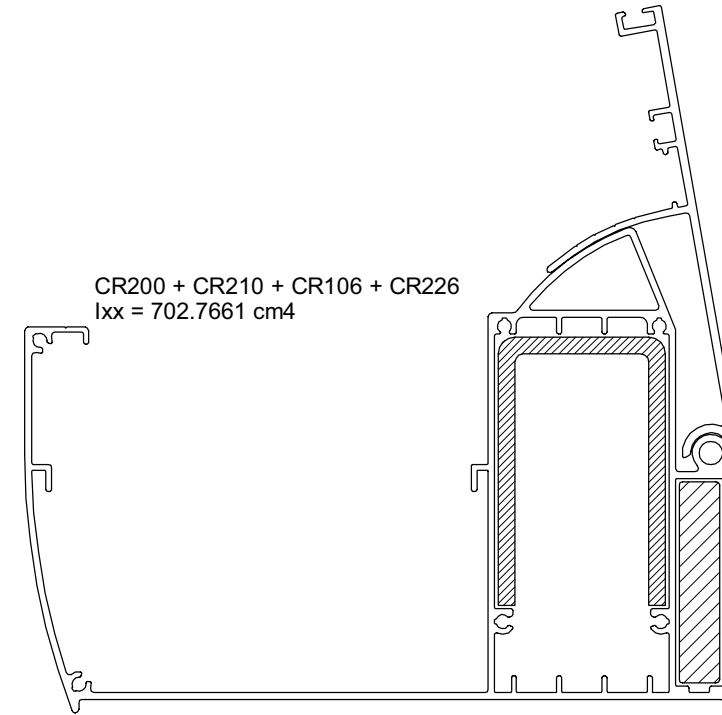
CR200 + CR210
 $I_{xx} = 445.0088 \text{ cm}^4$



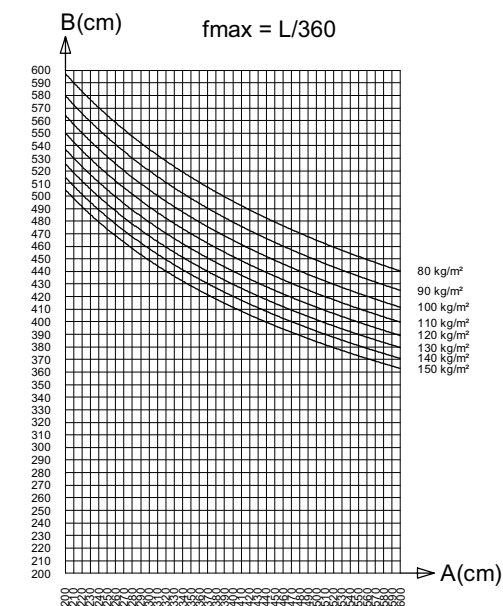
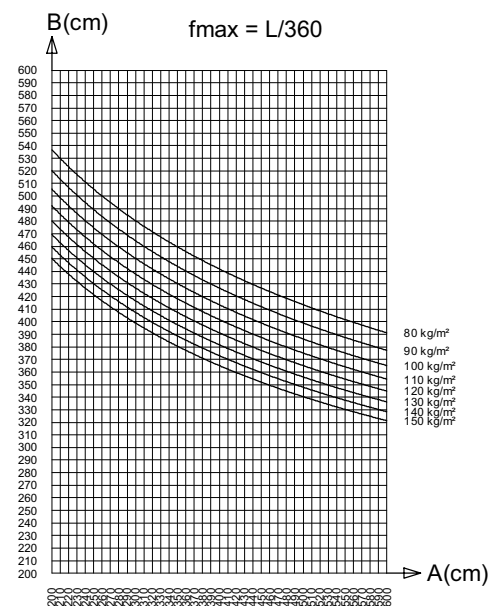
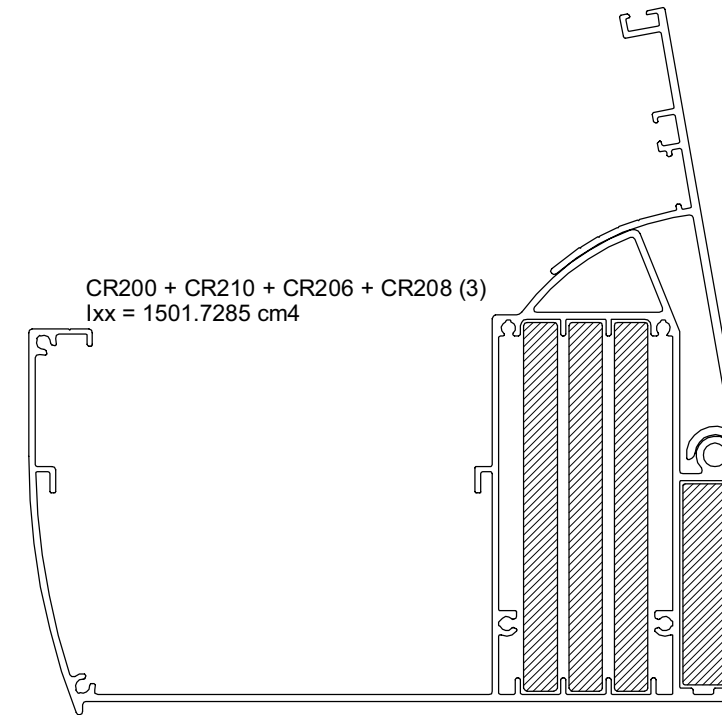
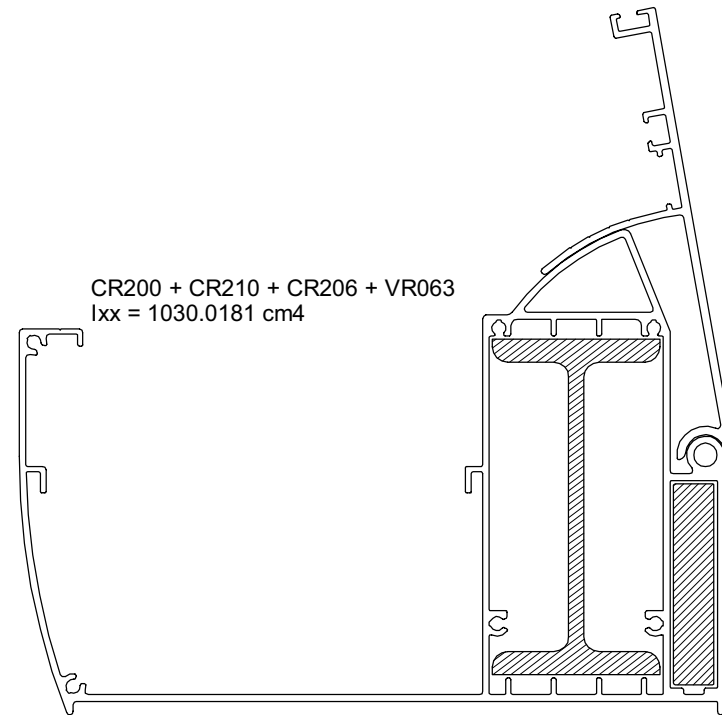
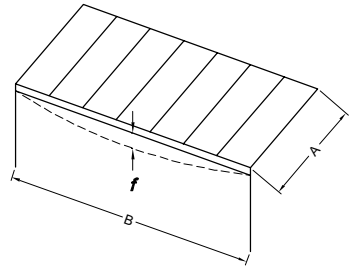
CR200 + CR210 + CR106
 $I_{xx} = 509.7512 \text{ cm}^4$



CR200 + CR210 + CR106 + CR226
 $I_{xx} = 702.7661 \text{ cm}^4$

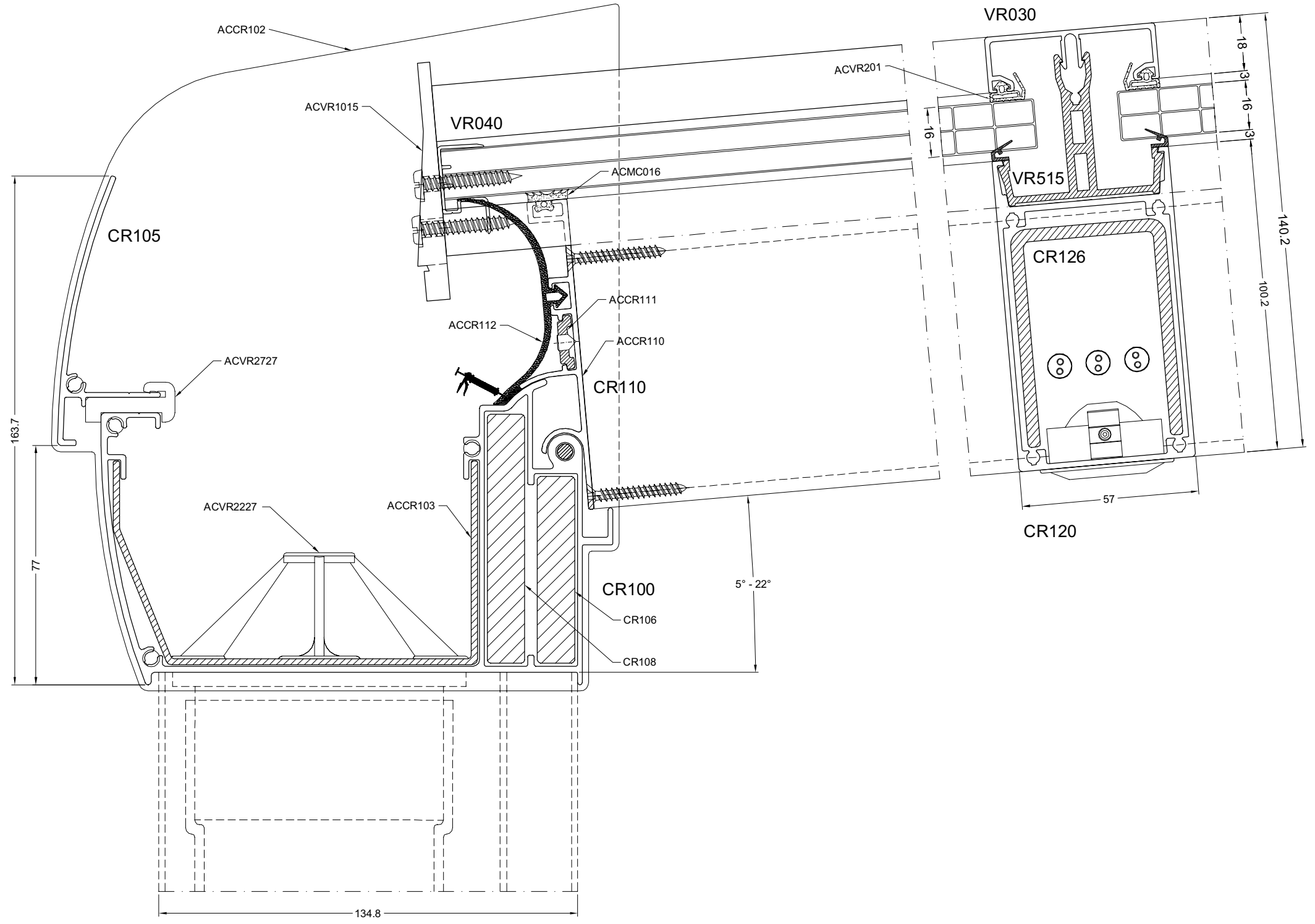


STATICA GOOTPROFIEL
 STATIQUE GOUTTIERE
 STATIK DACHRINNE
 STATICS GUTTER PROFILE

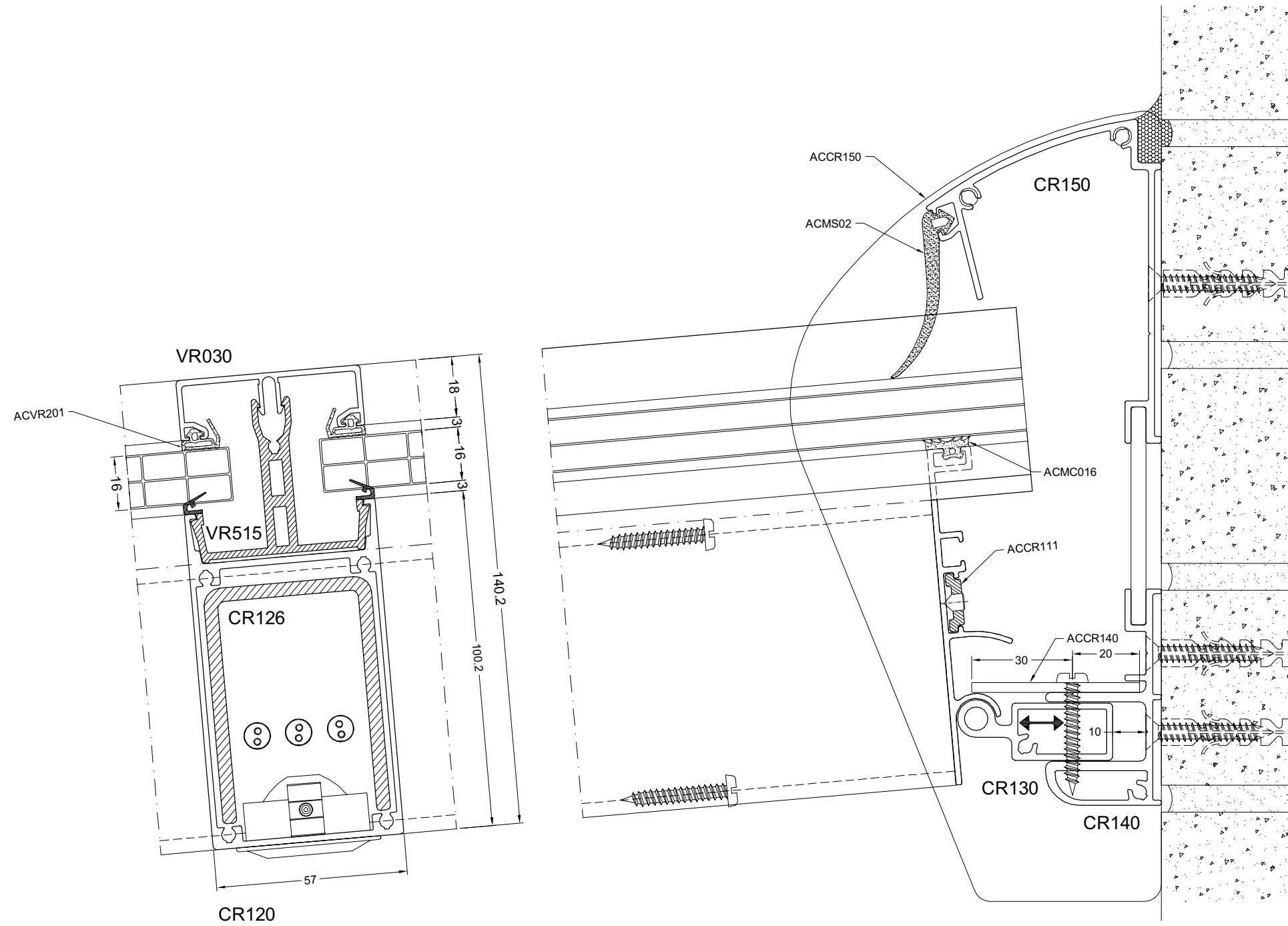


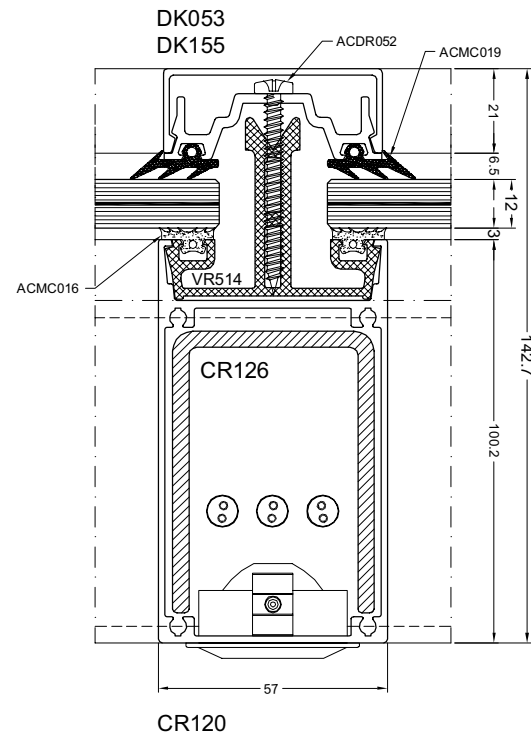
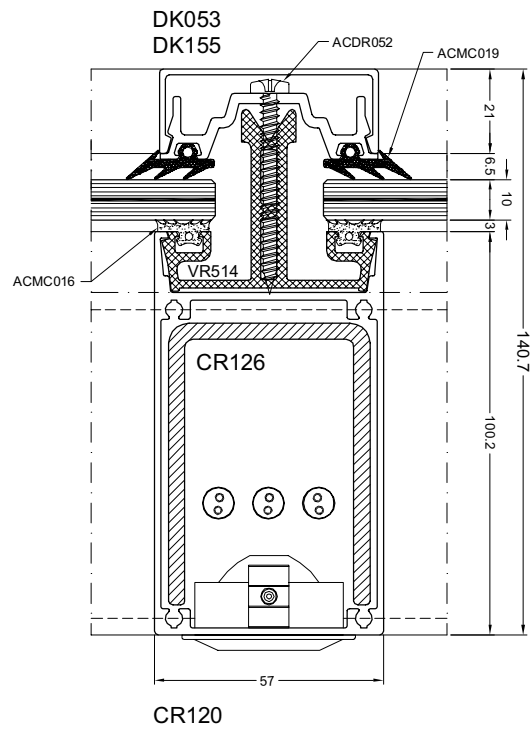
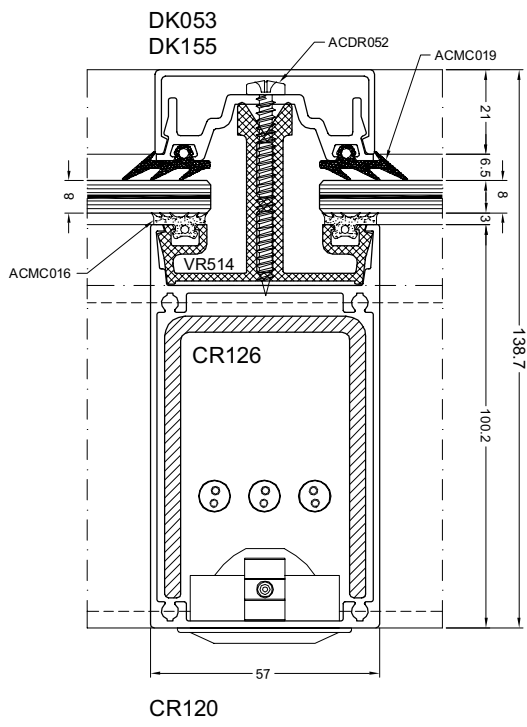
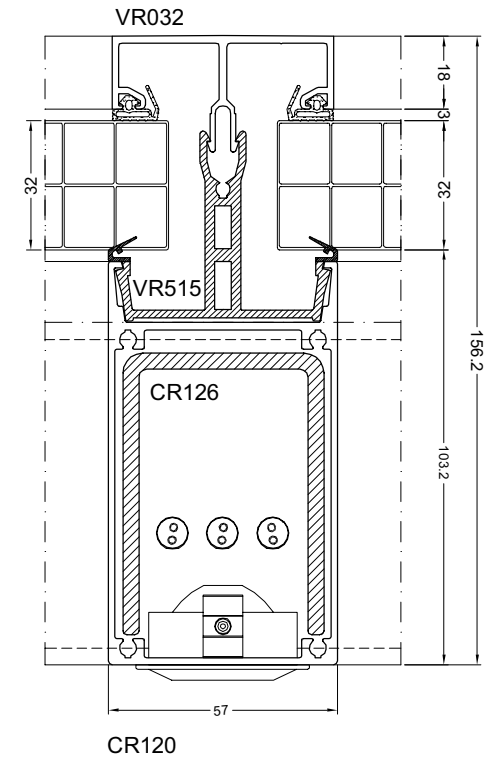
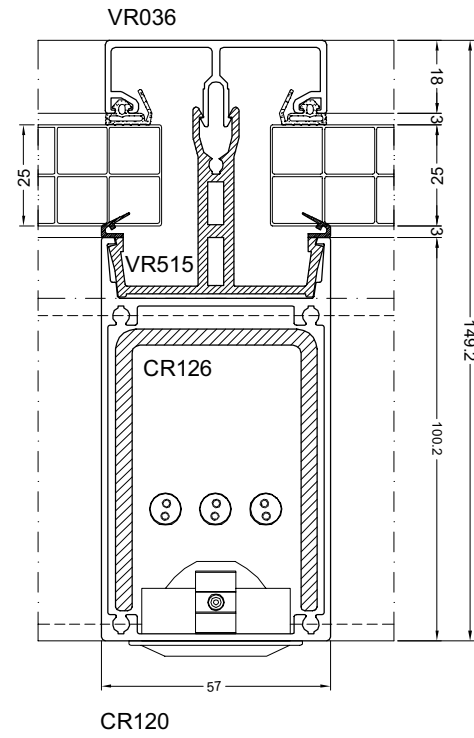
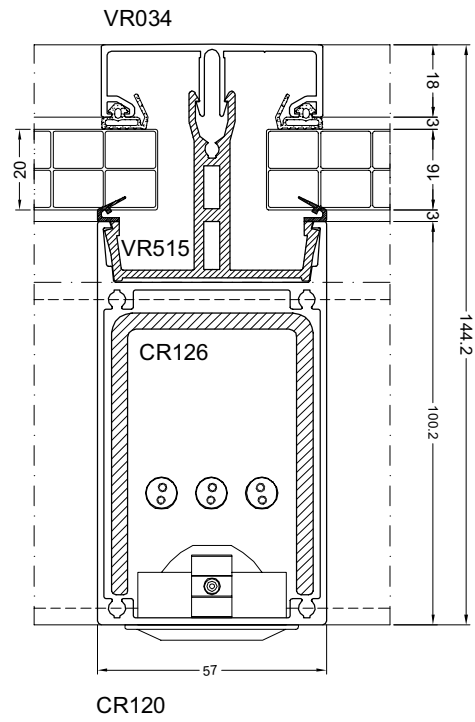
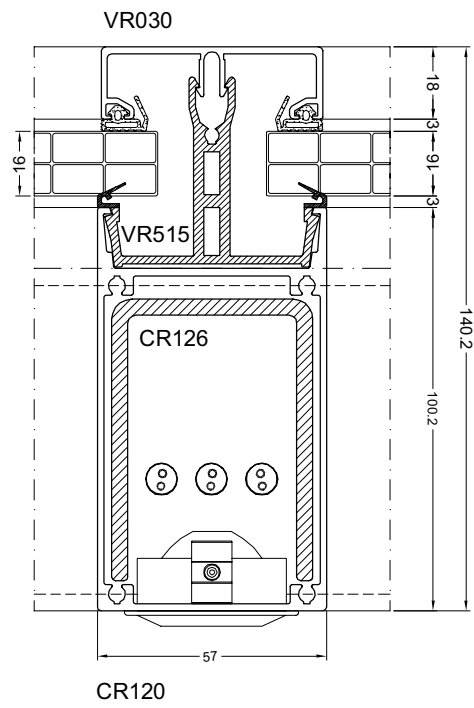


DOORSNEDES - COUPES - SCHNITT-SECTIONS

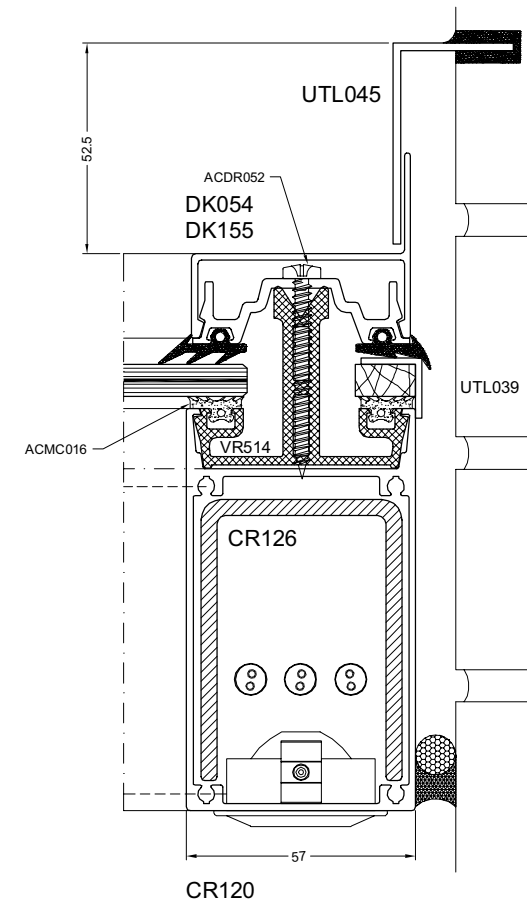
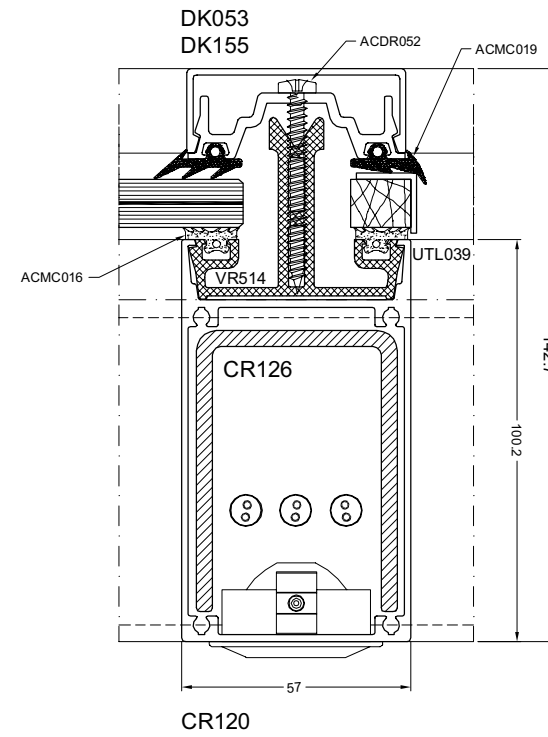
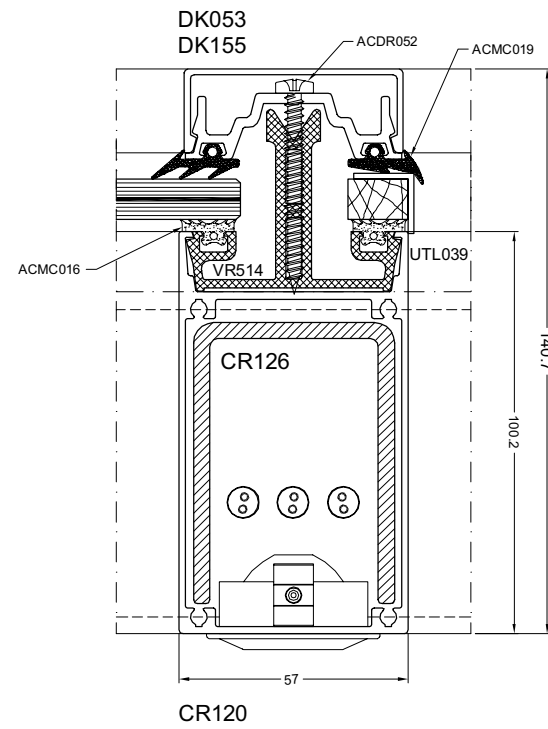
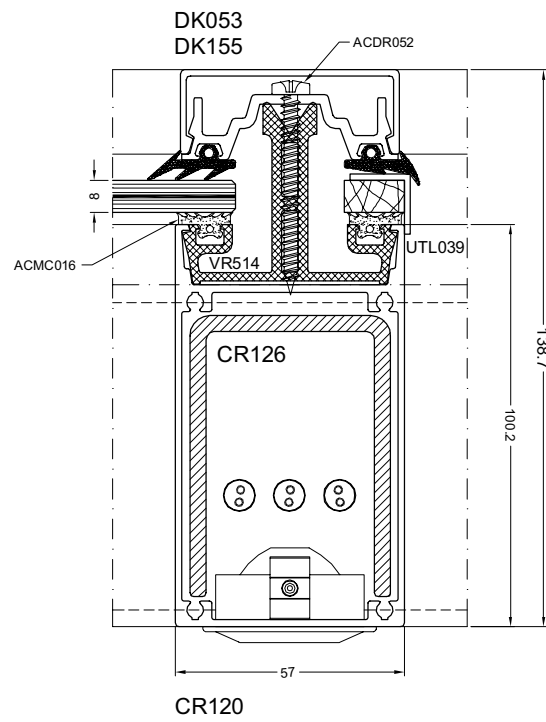
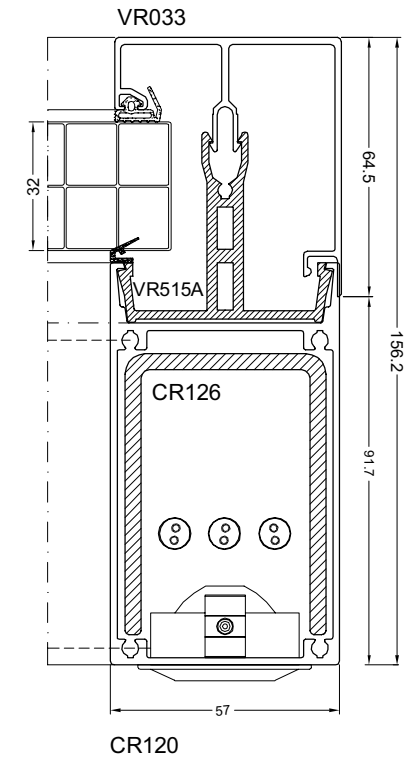
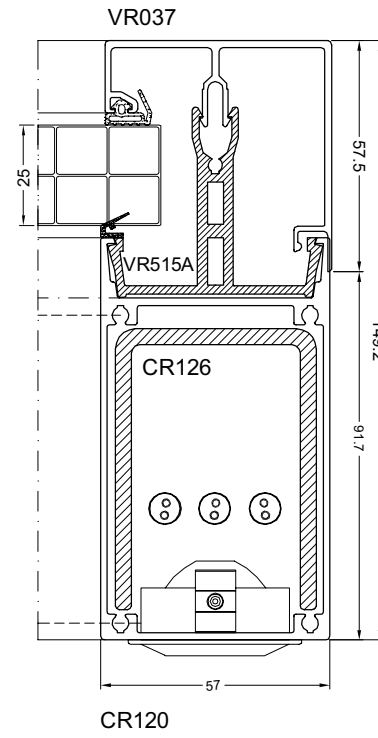
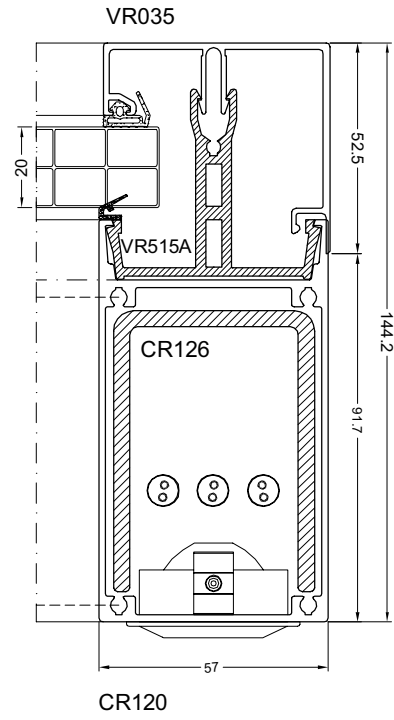
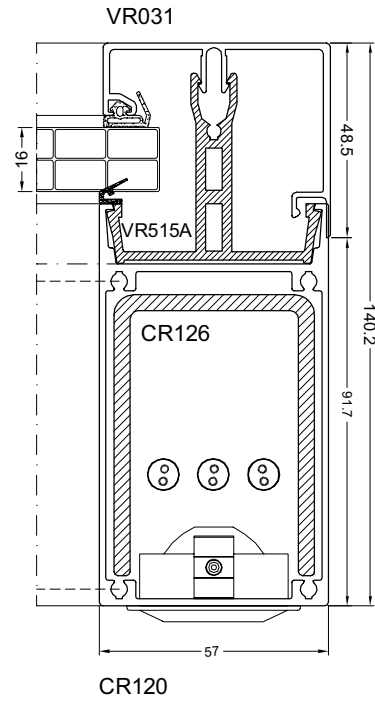


snede_1



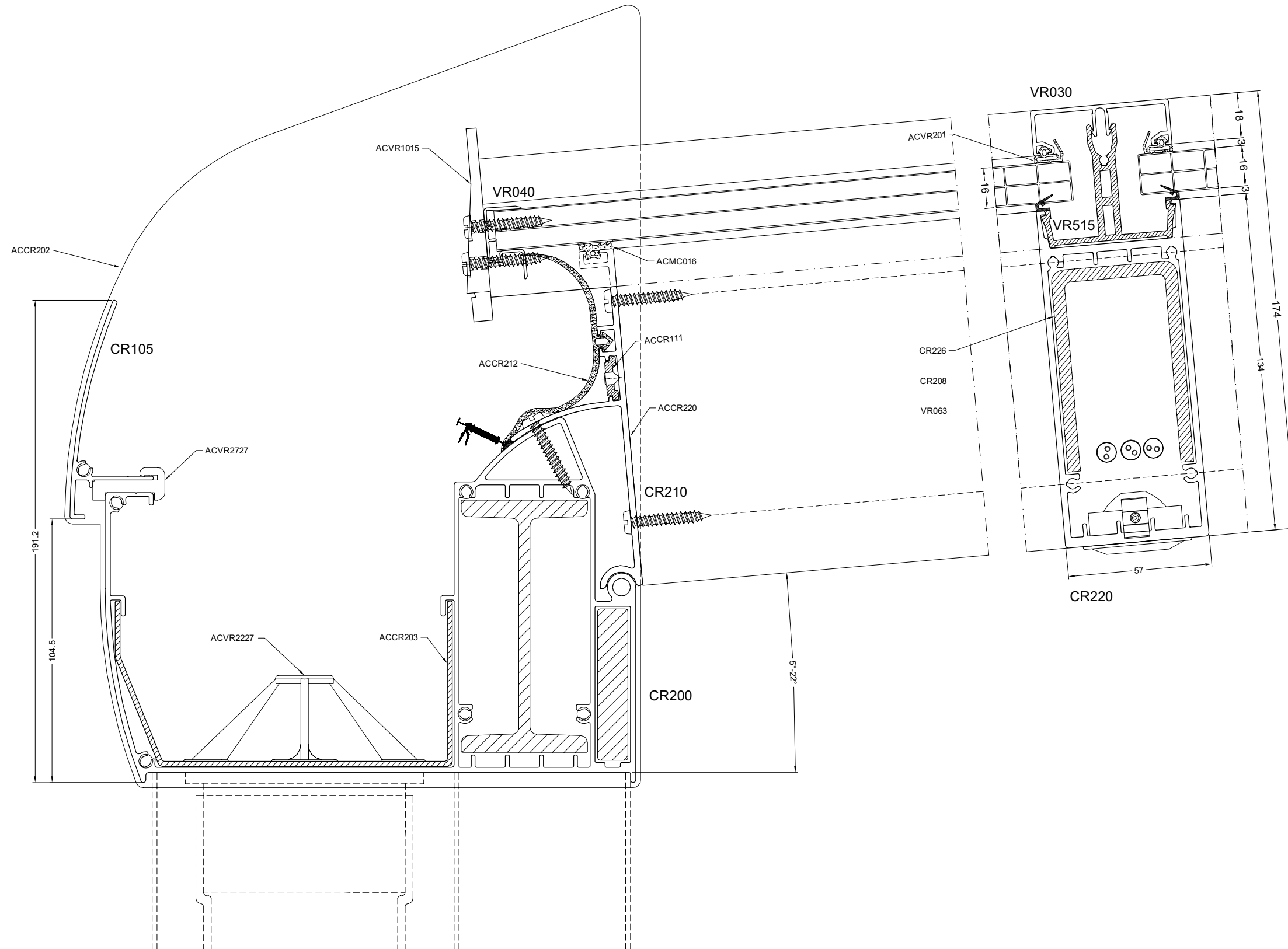


sneede_3



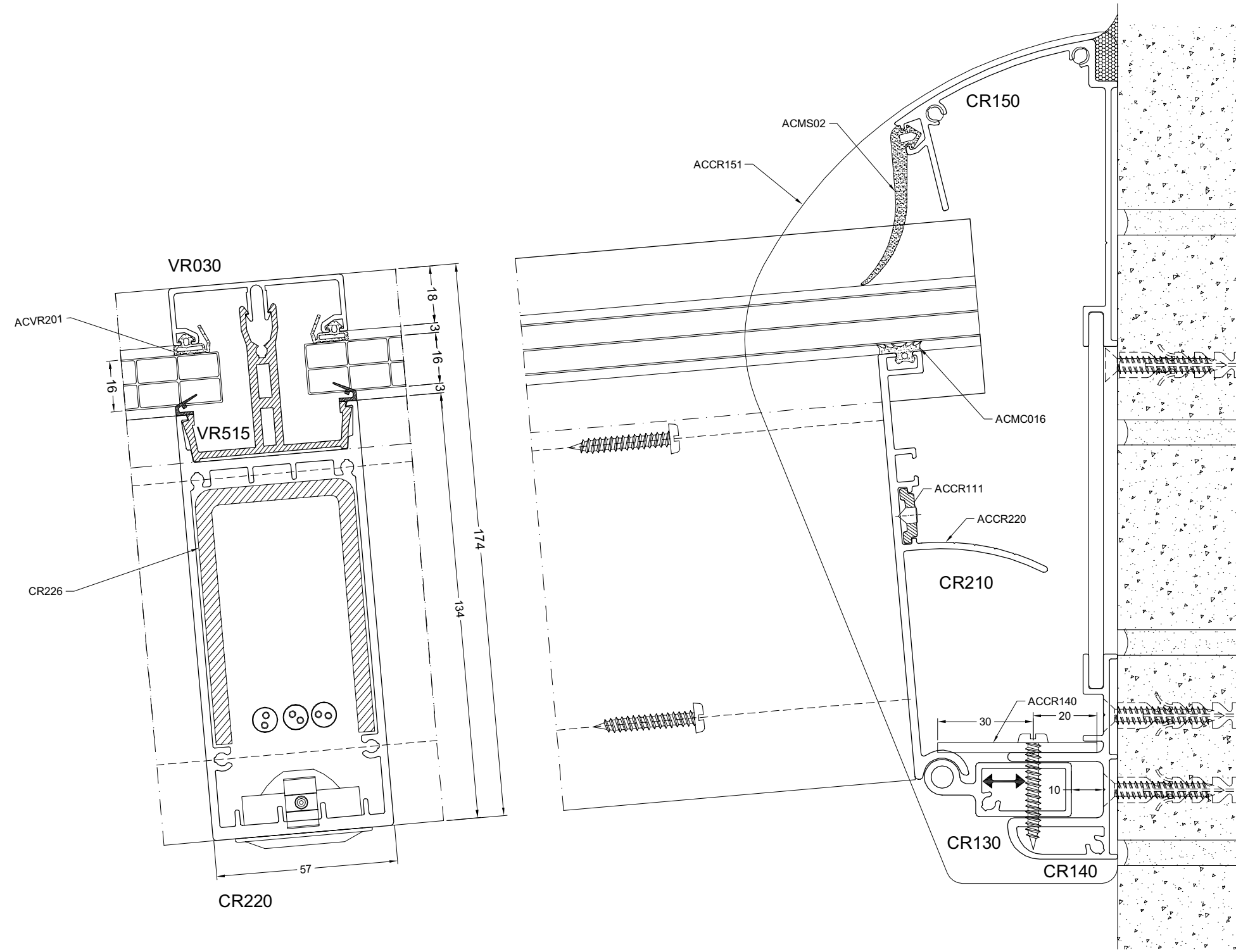
snede_4

1



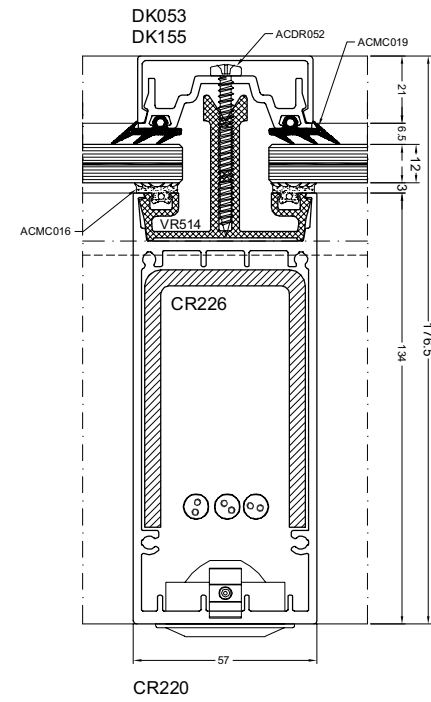
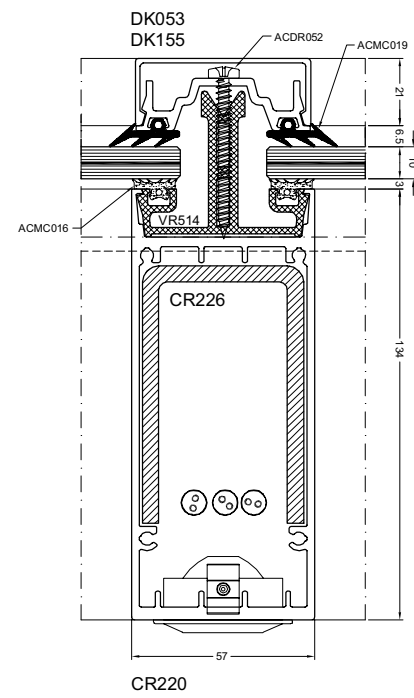
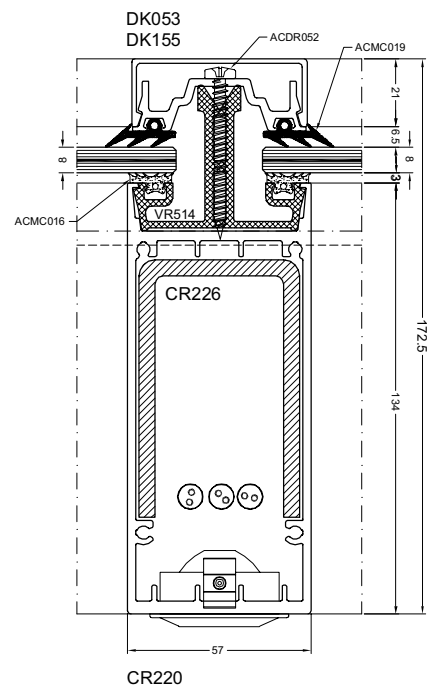
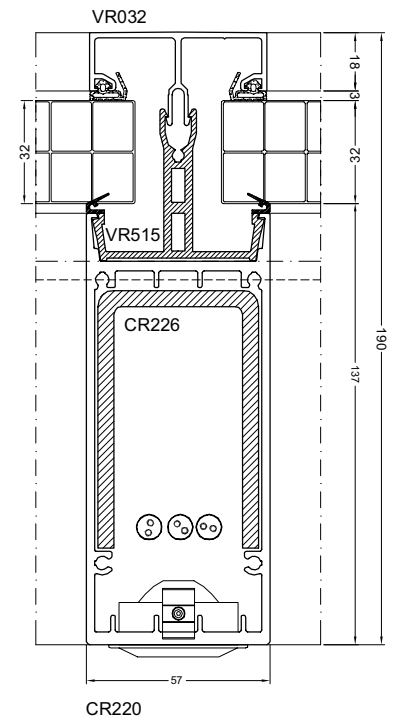
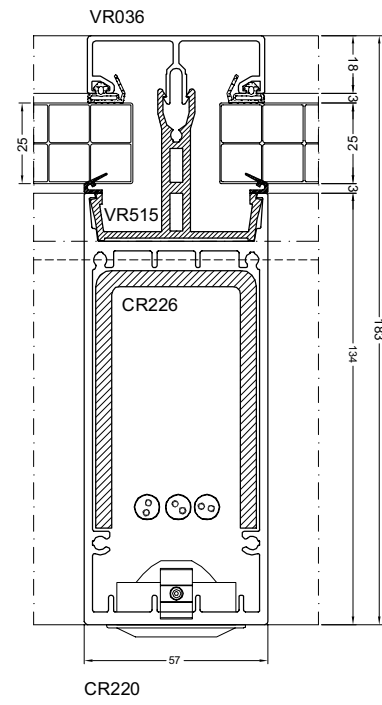
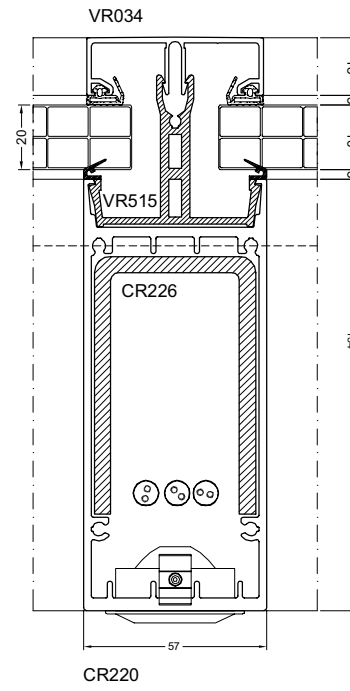
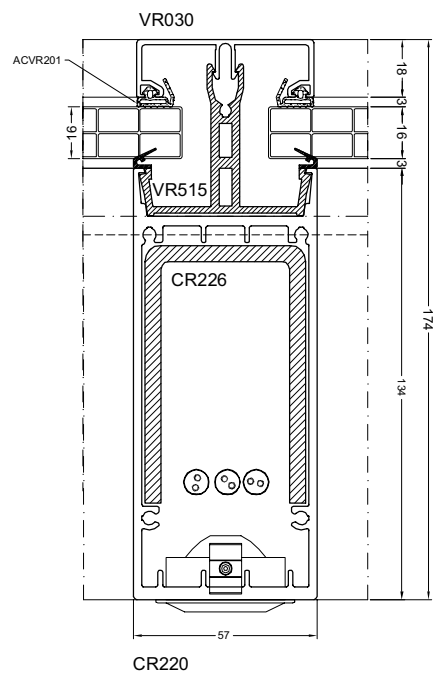
snede_1_Poly+

DOORSNEDES - COUPES - SCHNITT-SECTIONS



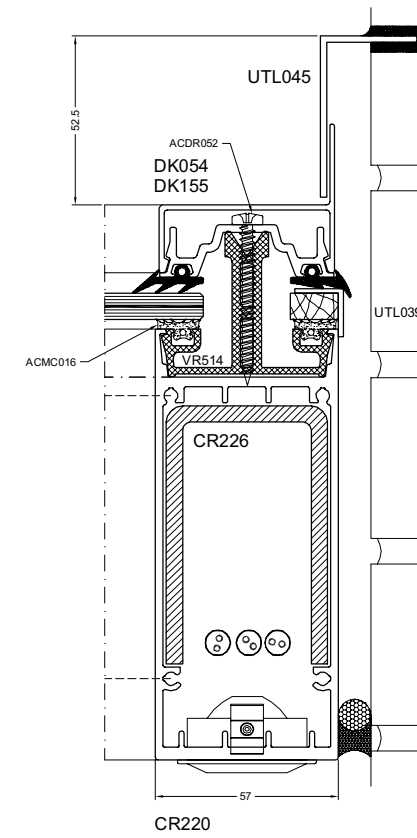
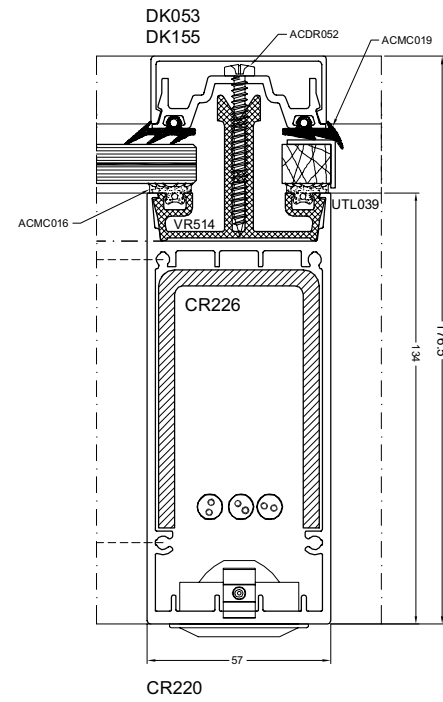
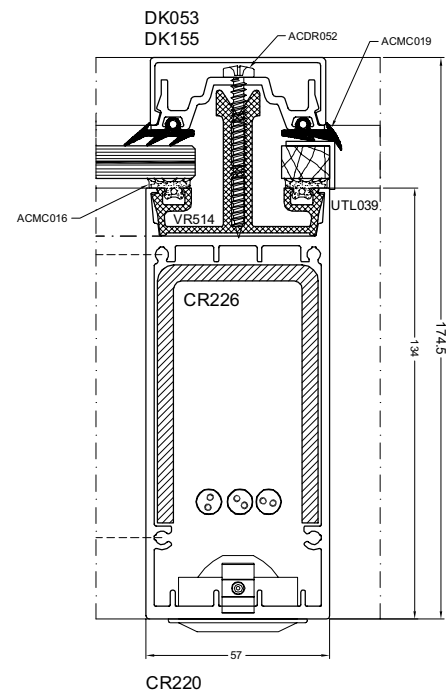
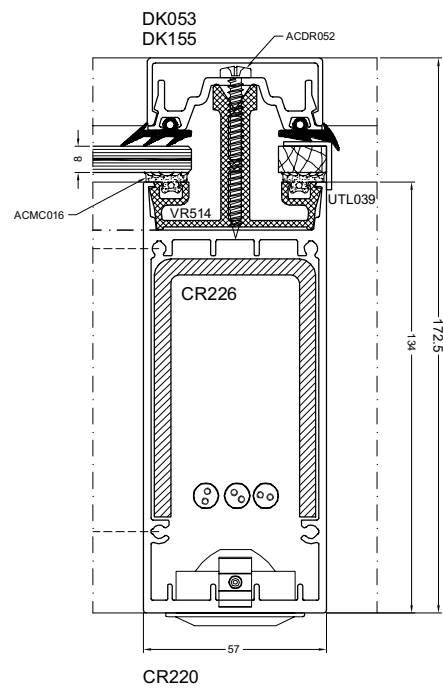
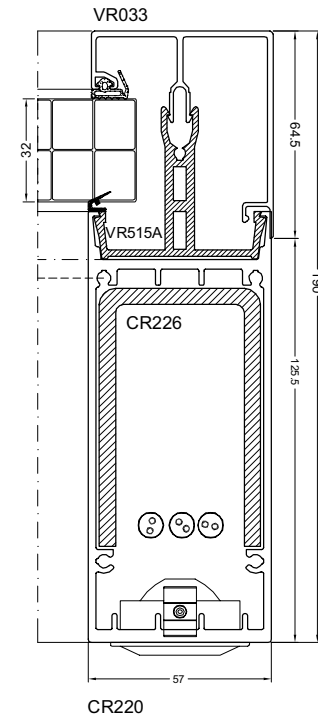
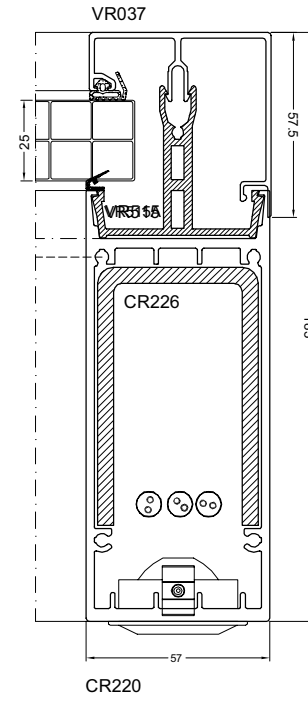
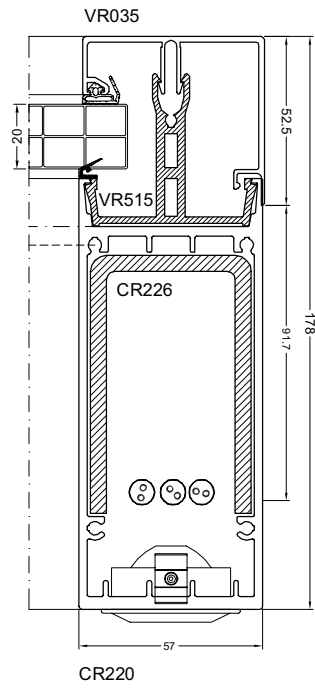
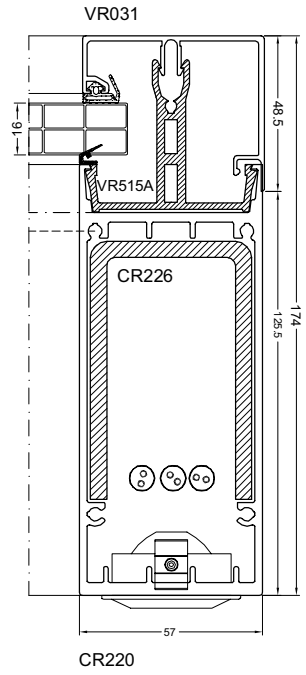
snele_2_Poly+

3



snede_3_Poly+

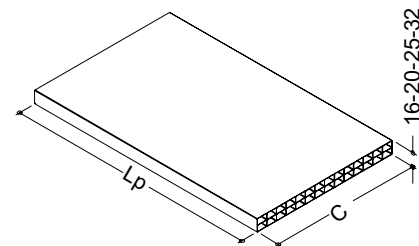
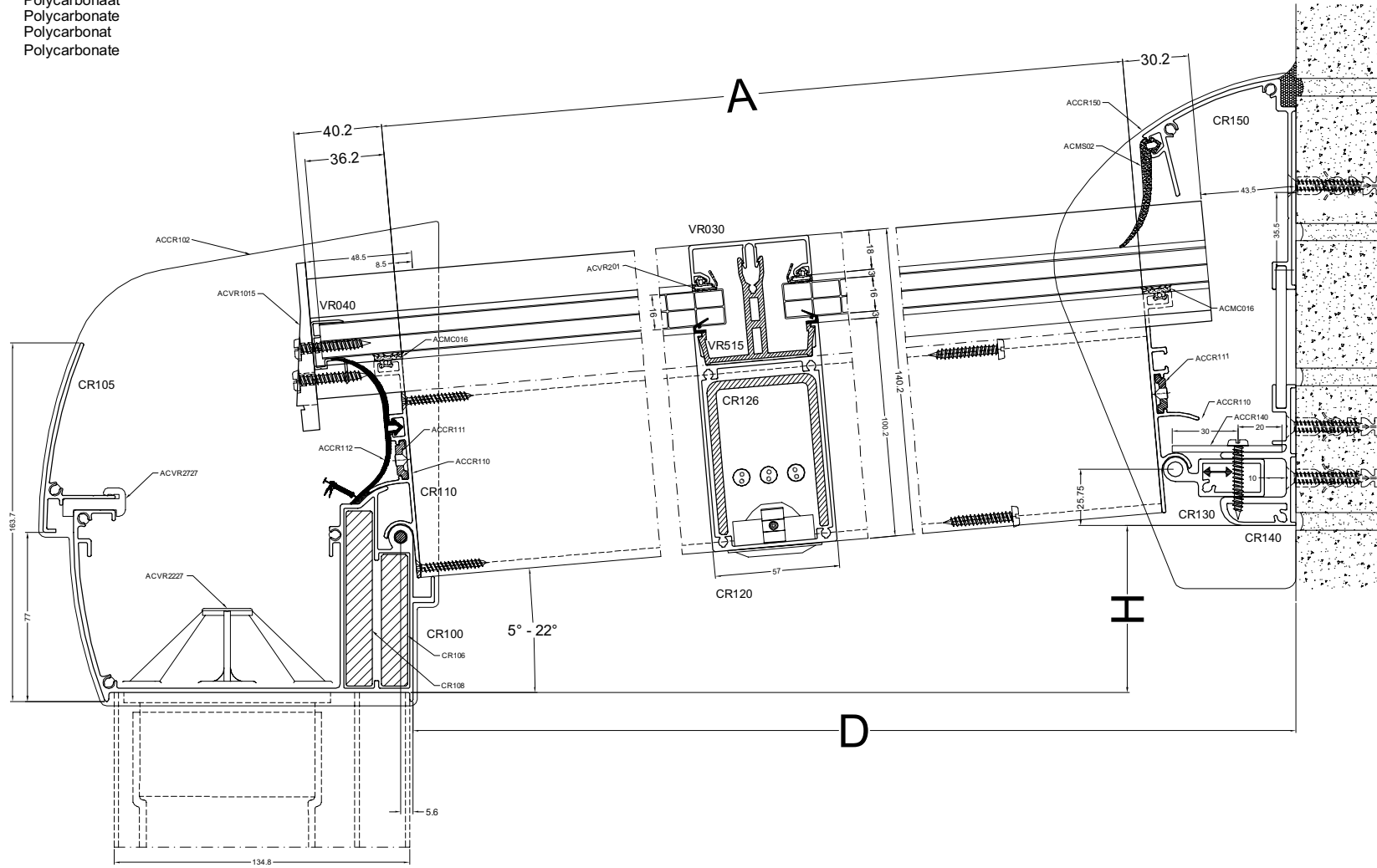
DOORSNEDES - COUPES - SCHNITT-SECTIONS



sneede_4_Poly+

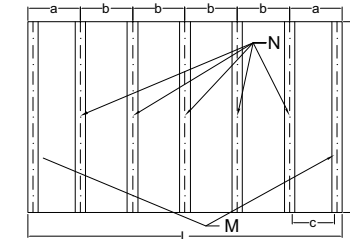
ZAAGTABEL MET POLYCARBONAAT
TABLE DE SCIAGE AVEC POLYCARBONAT
ZUSCHNITT TABEL MIT POLYCARBONAT
SAWING TABLE WITH POLYCARBONATE

Polycarbonaat
 Polycarbonate
 Polycarbonat
 Polycarbonato



	AANTAL QUANTITE ANZAHL NUMBER	FORMULE FORMULE FORMEL FORMULA
Lp	N+1	A+66.4
c	N+1	b-27

TOEBEHOREN ACCESSOIRES ZUBEHÖRTEILE ACCESSORIES	AANTAL QUANTITE ANZAHL NUMBER	FORMULE FORMULE FORMEL FORMULA
ACCR102	2	
ACCR111	(Nx4) + (Mx2)	
ACCR112	1	L
ACCR140	M+N	
ACCR150	2	
ACMC016	(Nx2) +2	b-57
ACMS02	1	L
ACVR201	2x(N+M)	A+70.4
ACVR2227	1	
ACVR2727	L/500	



L
D
N
M
$A = \sqrt{(D-49.5)^2 + (H-45.25)^2} - 15$
$\alpha = \text{ARCTAN} \left[\frac{H-45.25}{D-49.5} \right]$

N = Aantal Dakliggers
 Nombre de montants
 Anzahl Balken
 Number of Beams
 M = Aantal Zijliggers
 Montants de coté
 Anzahl Seitenbalken
 Number of Sidebeams

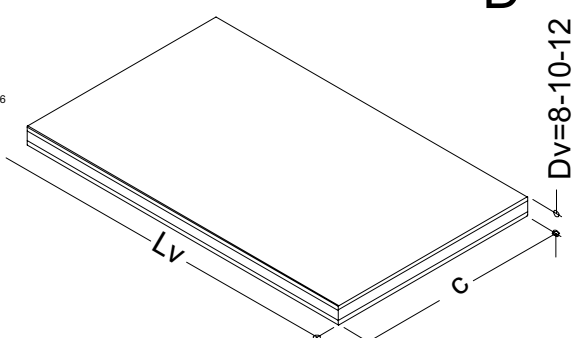
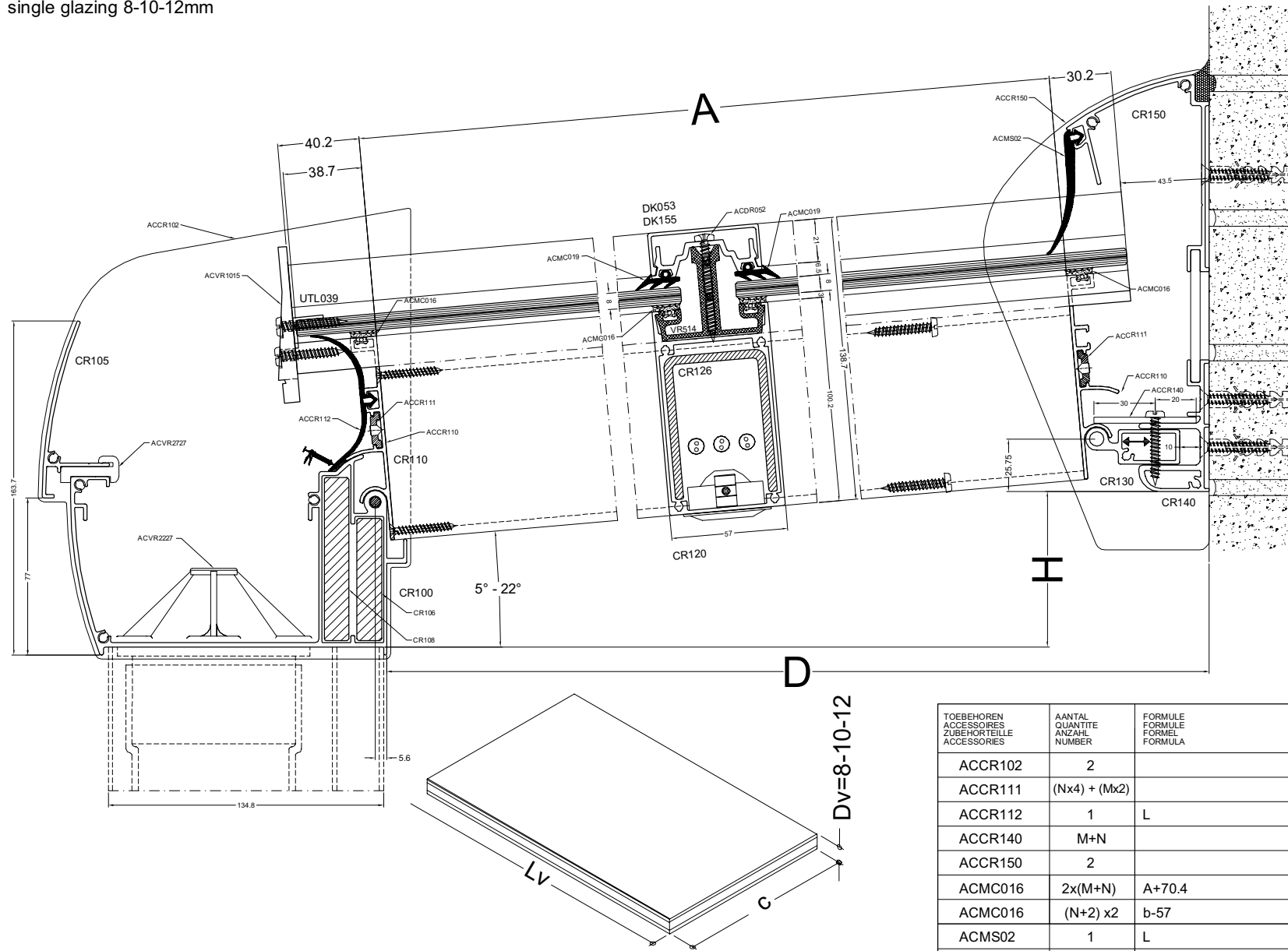
PROFIËN PROFILS PROFILE PROFILES	AFBEELDING IMAGE BILD PICTURE	SNEDE COUPE SCHNITT PROFILES	AANTAL QUANTITE ANZAHL NUMBER	FORMULE FORMULE FORMEL FORMULA
CR100 (+CR105)			1	L
CR106			1	L
CR108			1	L
CR110			(N+1) x2	b-57
CR130			1	L
CR140			1	L
CR150			1	L
CR120			N+M	A
CR126			N+M	A
VR515			N	A+70.4
VR515A			M	A+70.4

Polycarbonaat Polycarbonato Polycarbonate	16mm	20mm	25mm	32mm				
VR030	VR034	VR036	VR032		3		N	A+70.4
VR031	VR035	VR037	VR033		3		M	A+70.4
VR040	VR043	VR044	VR041		5		N-1	b-57
VR040	VR043	VR044	VR041		5		M	a-57

Polycarbonaat Polycarbonato Polycarbonate	16mm 20mm 25mm	32mm		
ACVR1015	ACVR2015		N+M	

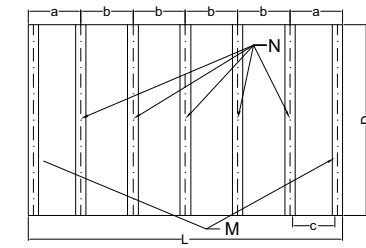
ZAAGTABEL MET ENKEL GLAS
TABLE DE SCIAGE AVEC VITRAGE SIMPLE
ZUSCHNITT TABEL MIT EINZIGES GLAS
SAWING TABLE SINGLE GLAZING

Enkel glas 8-10-12mm
 Vitrage simple 8-10-12mm
 Einzige verglasung 8-10-12mm
 single glazing 8-10-12mm



	AANTAL QUANTITE ANZAHL NUMBER	FORMULE FORMULE FORMEL FORMULA
Lp	N+1	A+66.4
c	N+1	b-27

TOEBEHOREN ACCESSOIRES ZUBEHÖRTEILE ACCESSOIRES	AANTAL QUANTITE ANZAHL NUMBER	FORMULE FORMULE FORMEL FORMULA
ACCR102	2	
ACCR111	(Nx4) + (Mx2)	
ACCR112	1	L
ACCR140	M+N	
ACCR150	2	
ACMC016	2x(M+N)	A+70.4
ACMC016	(N+2) x2	b-57
ACMS02	1	L
ACMC019	2x(N+M)	A+70.4
ACVR2227	1	
ACVR2727	L/500	

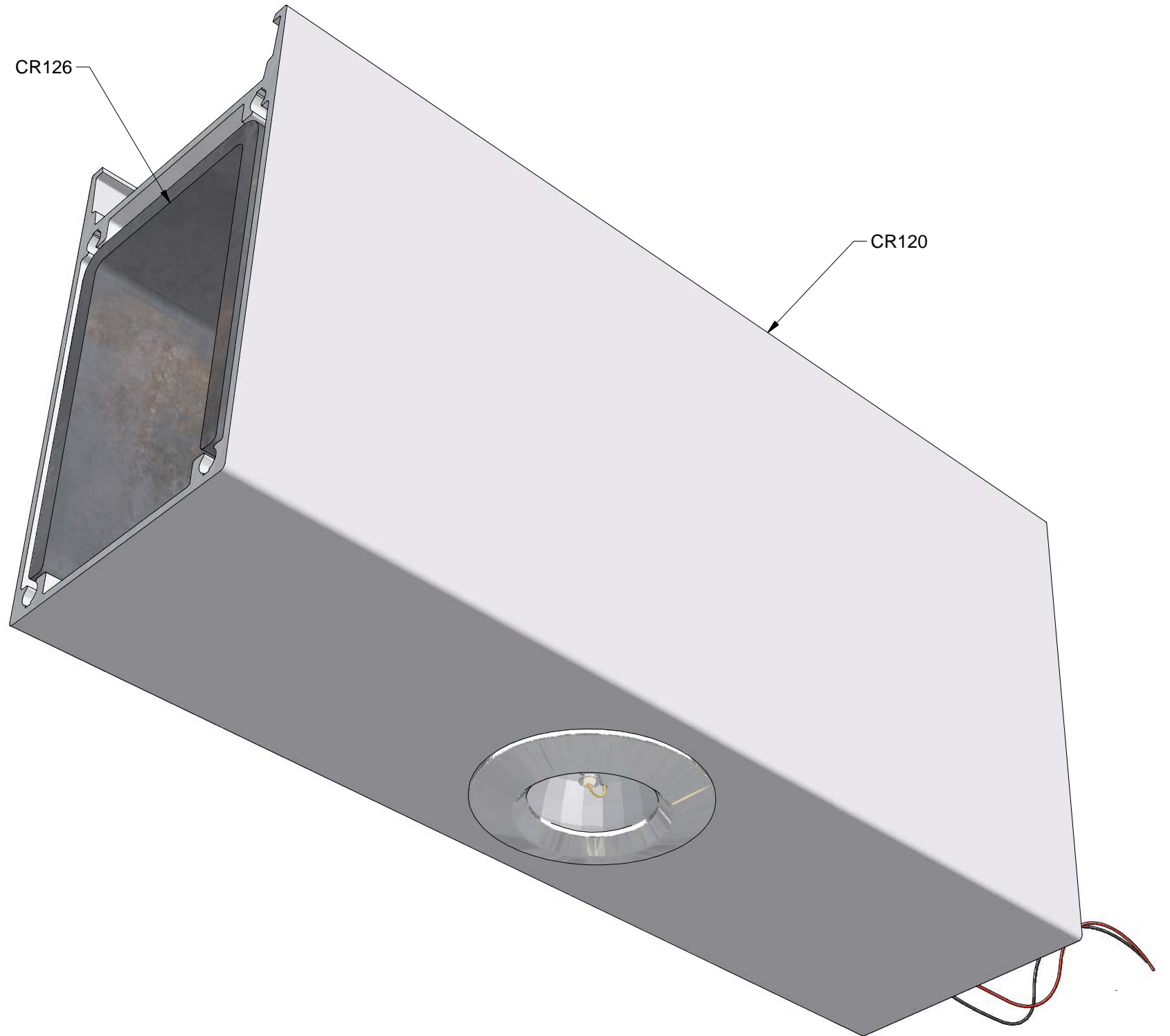
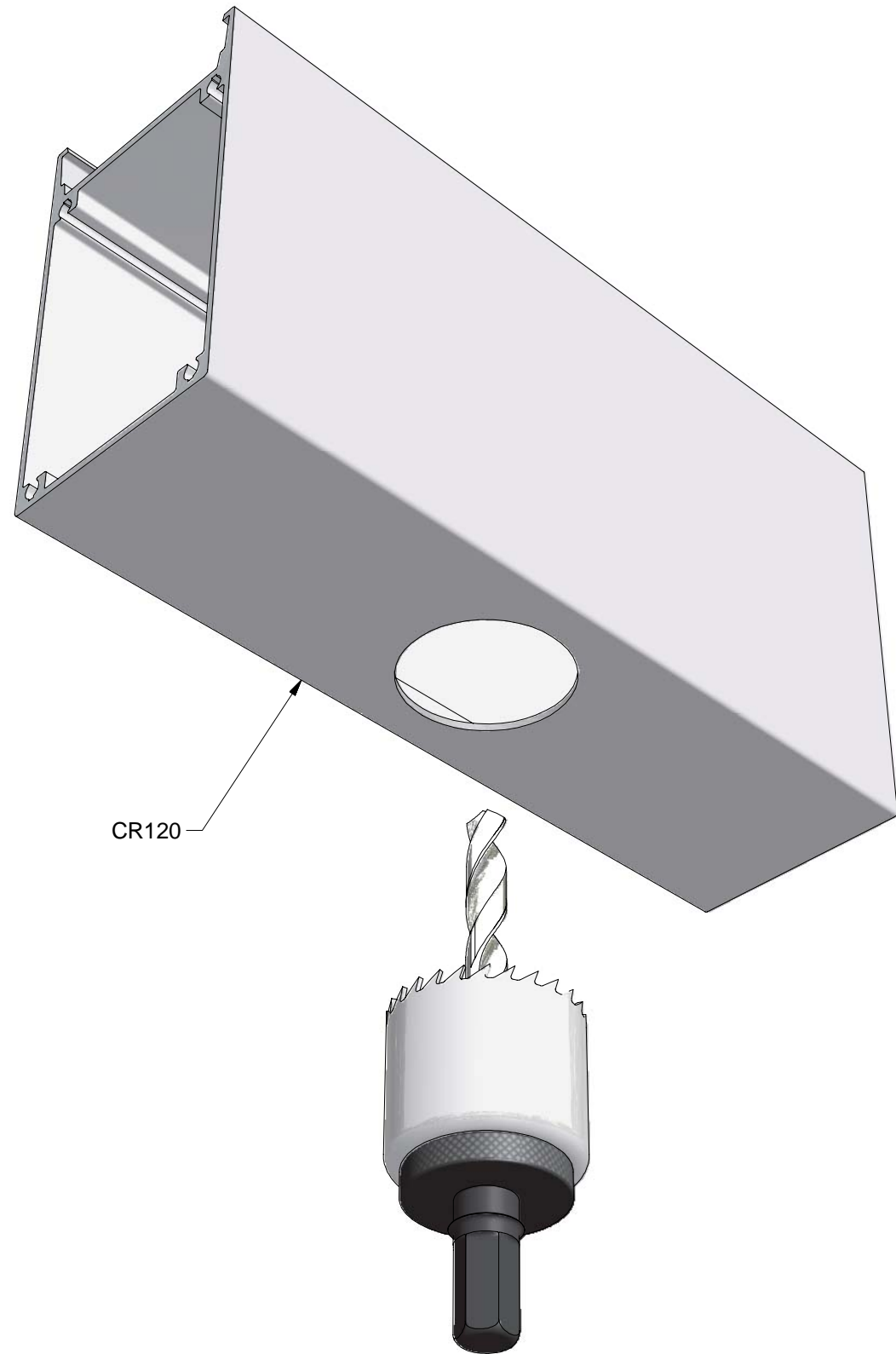


N = Aantal Dakliggers
 Nombre de montants
 Anzahl Balken
 Number of Beams
 M = Aantal Zijliggers
 Montants de côté
 Anzahl Seitenbalken
 Number of Sidebeams

L
D
N
M
$A = \sqrt{(D-49.5)^2 + (H-45.25)^2} - 15$
$\alpha = \text{ARCTAN} \left[\frac{H-45.25}{D-49.5} \right]$

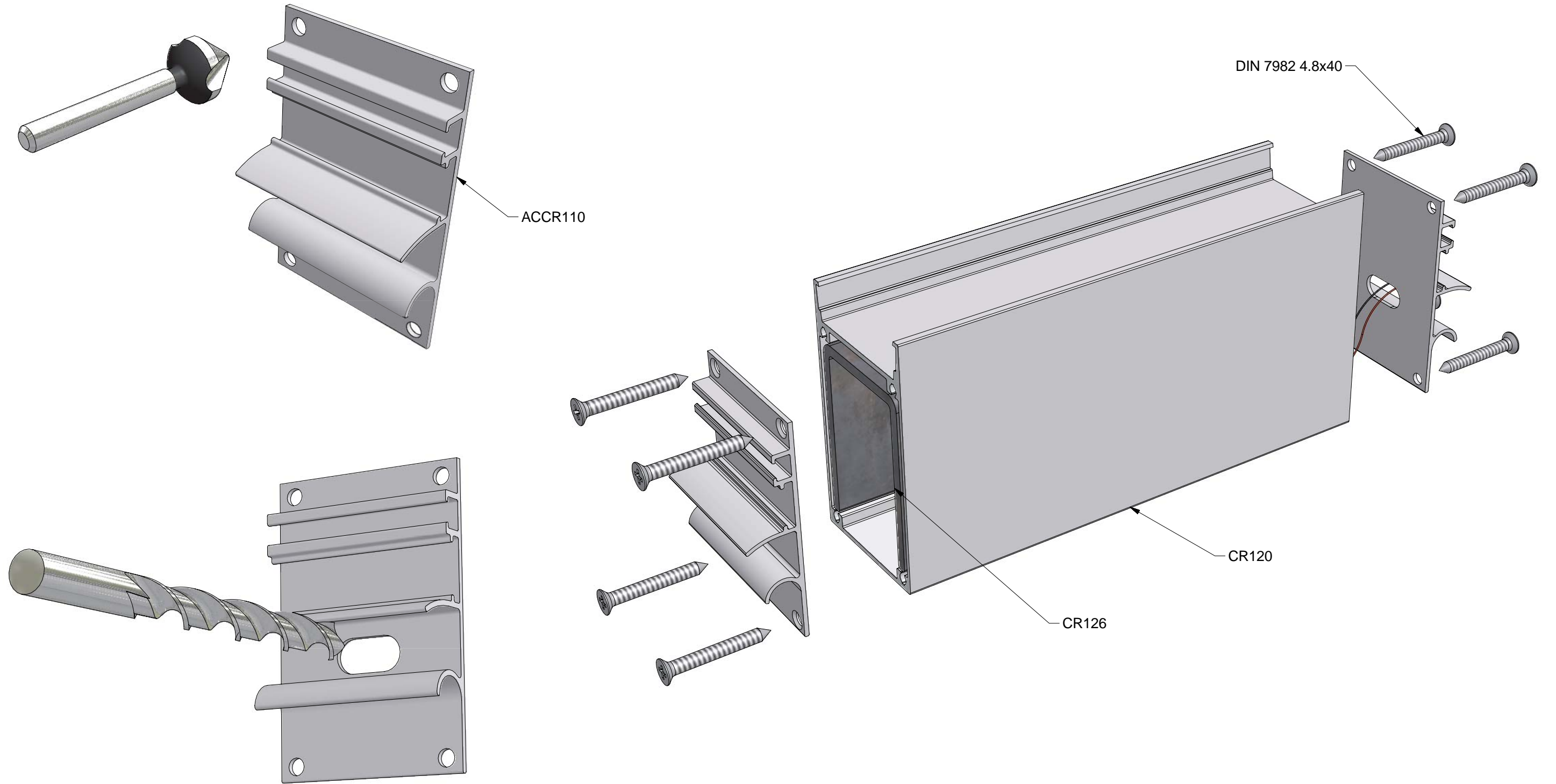
PROFIELEN PROFILS PROFILE PROFILES	AFBEELDING IMAGE BILD PICTURE	SNEDE COUPE SCHNITT PROFILES	AANTAL QUANTITE ANZAHL NUMBER	FORMULE FORMULE FORMEL FORMULA
CR100 (+CR105)			1	L
CR106			1	L
CR108			1	L
CR110			2x(N+1)	b-27
CR130			1	L
CR140			1	L
CR150			1	L
CR120			N+M	A
CR126			N+M	A
DK053			N+M	A+70.4
DK153			N+M	A+70.4
UTL039			N+1	b-27

INBOUWVOORBEELD
EXEMPLE D'INSTALLATION
EINBAUBEISPIEL
INSTALLATION EXAMPLE



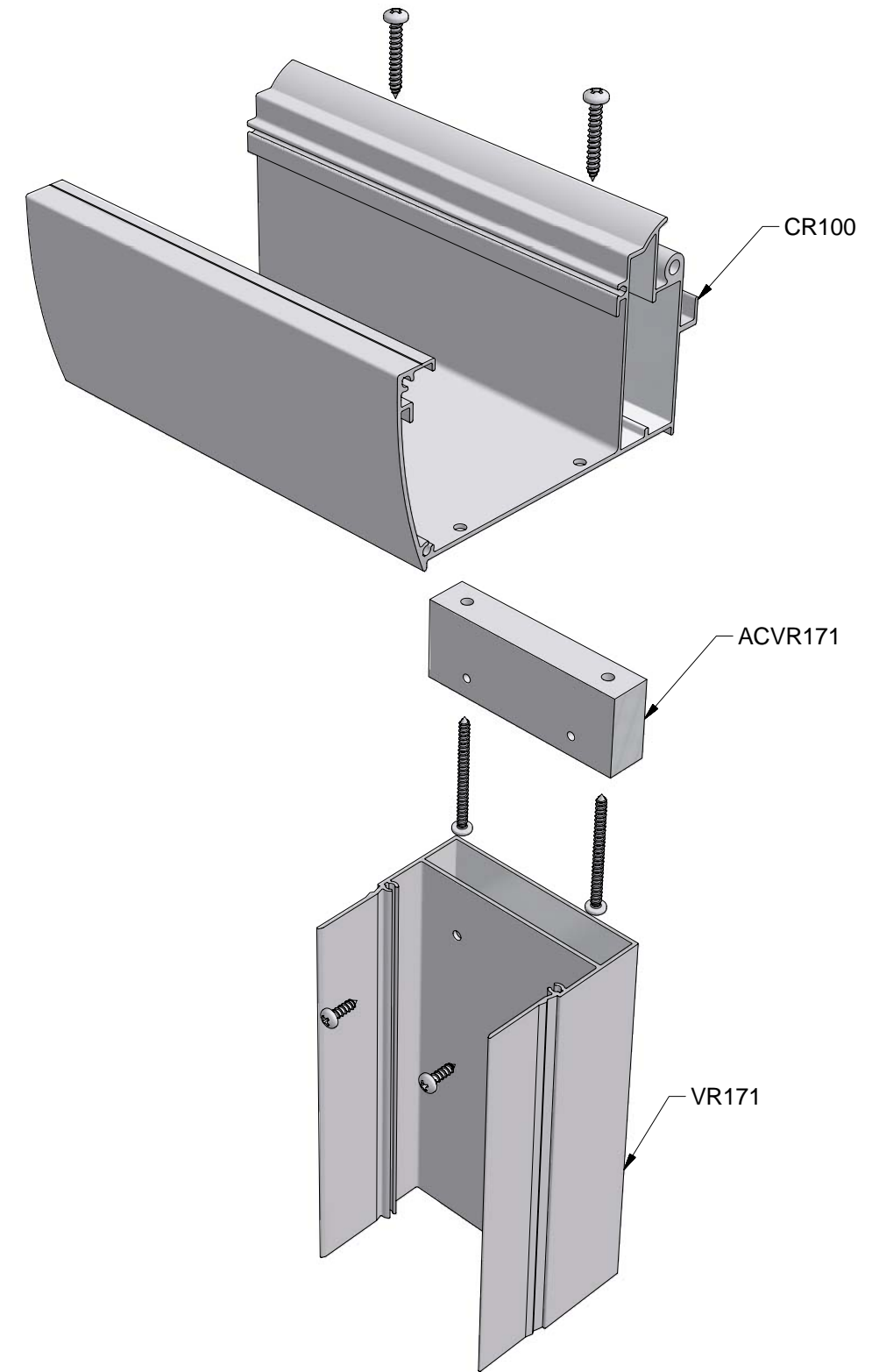
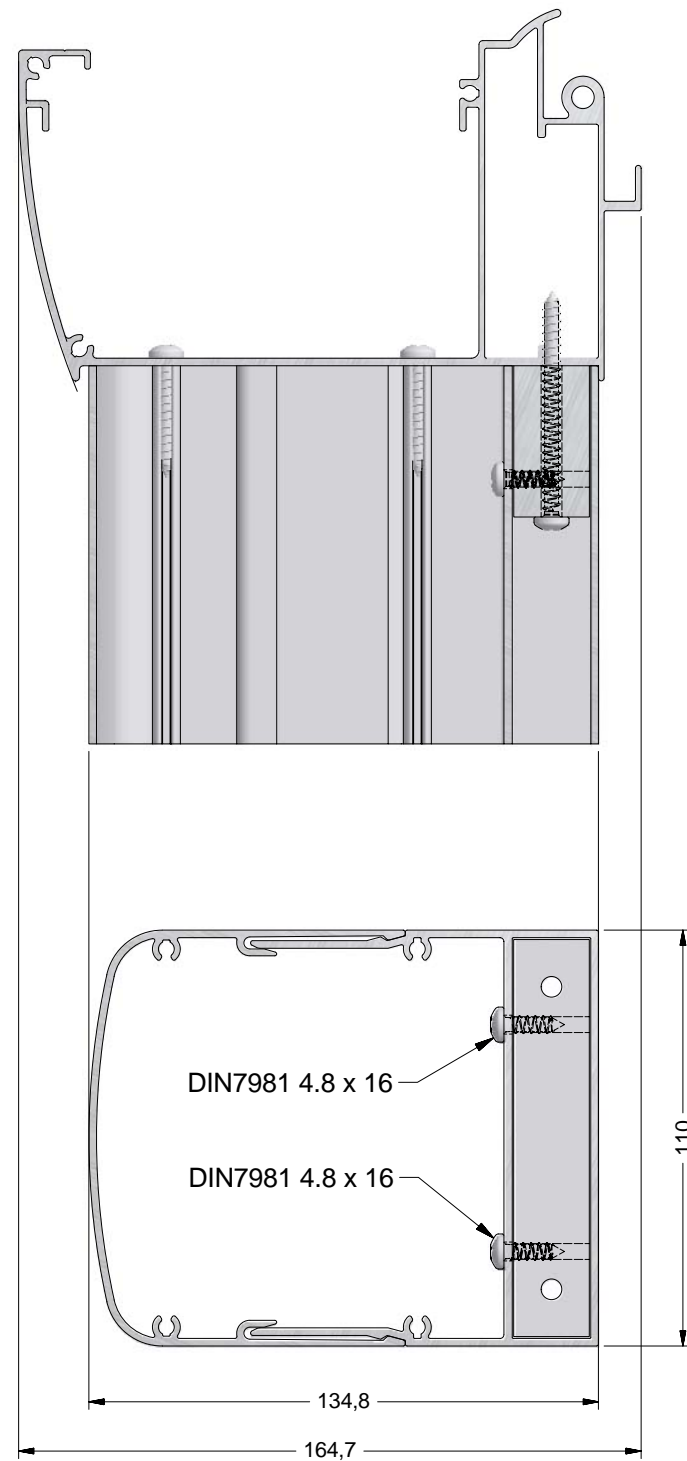
inbouw spotje.idw

MONTAGE ACCR110
MONTAGE ACCR110
MONTAGE ACCR110
MONTAGE ACCR110



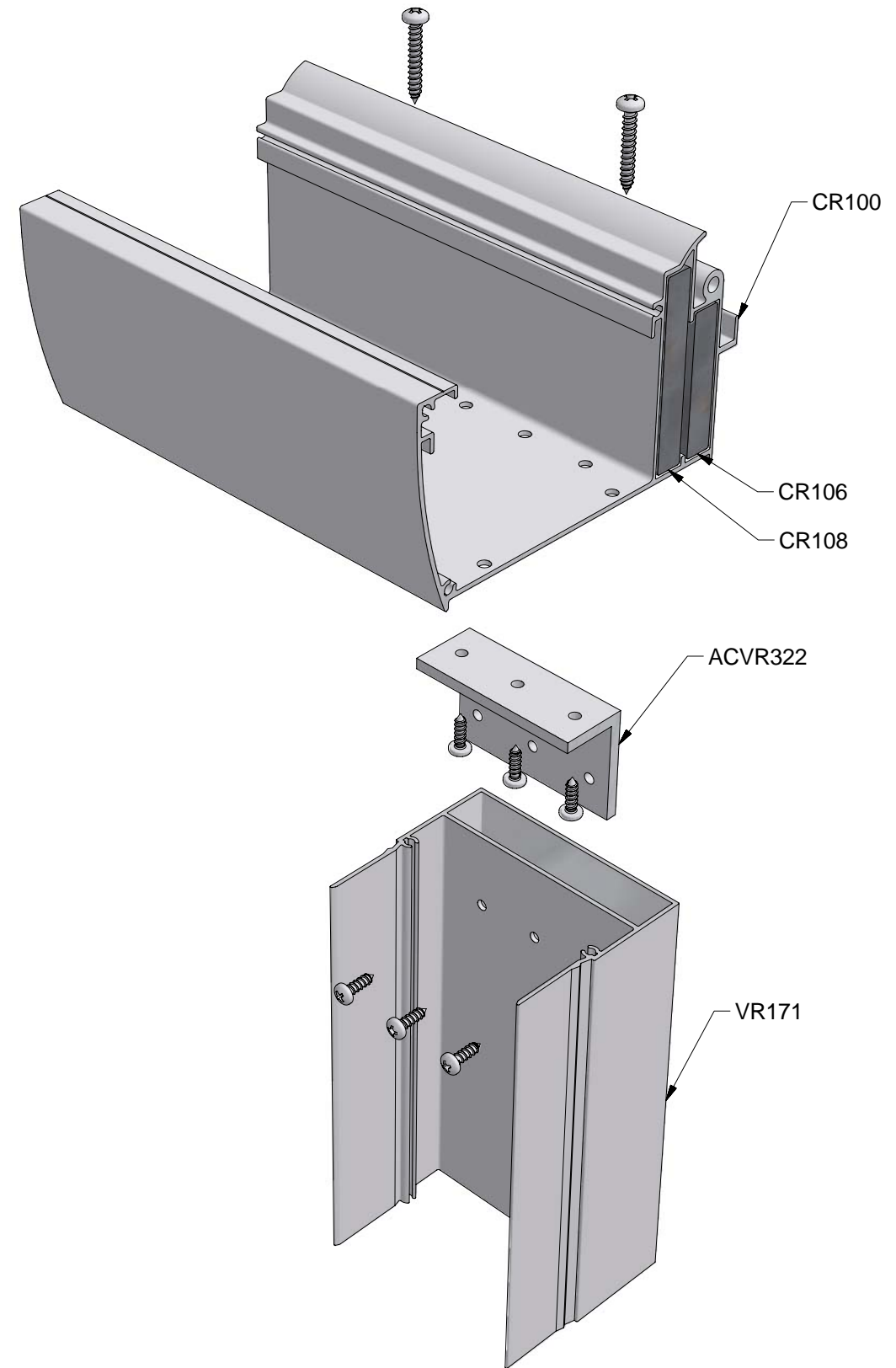
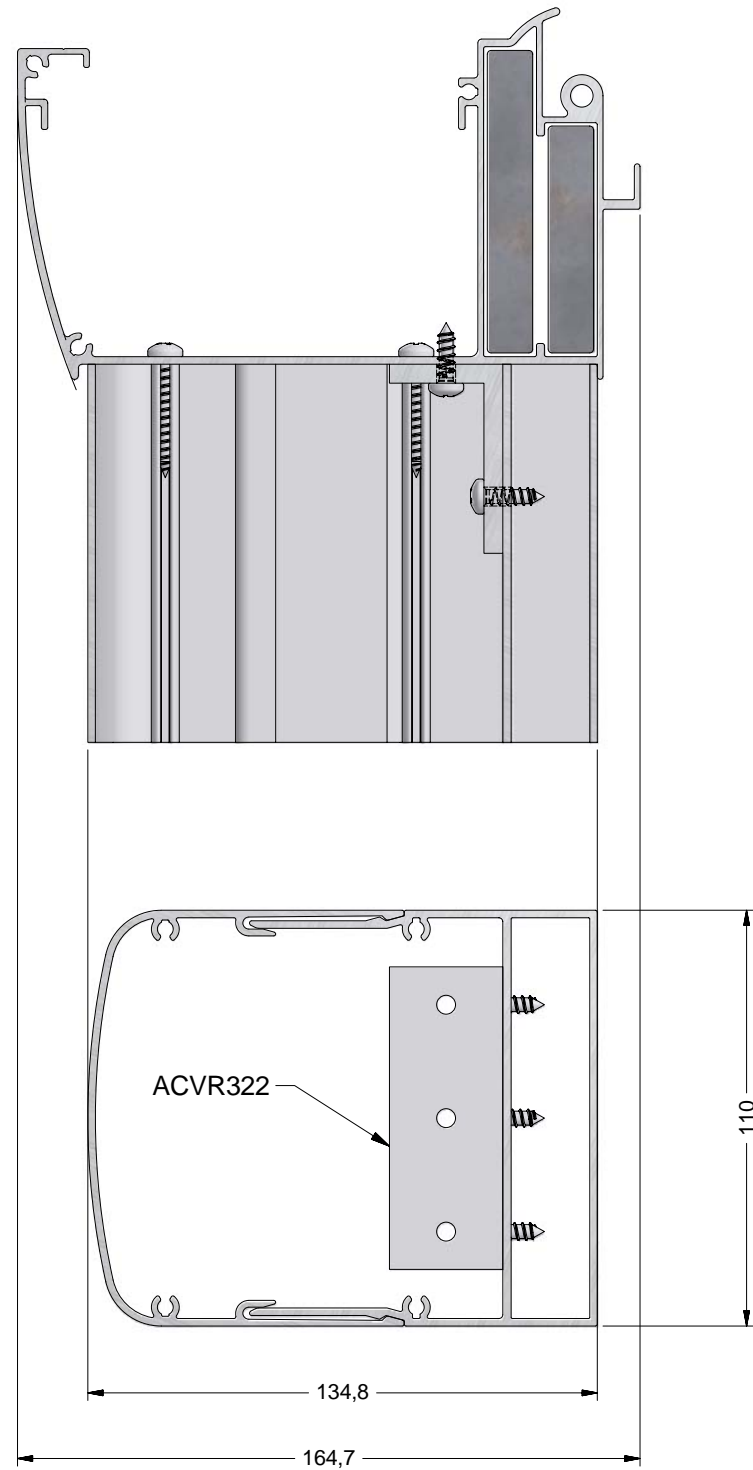
Montage ACCR110.idw

MONTAGE CR100 OP VR171 MET ACVR171
 MONTAGE CR100 SUR VR171 AVEC ACVR171
 MONTAGE CR100 AUF VR171 MIT ACVR171
 MONTAGE CR100 AT VR171 WITH ACVR171



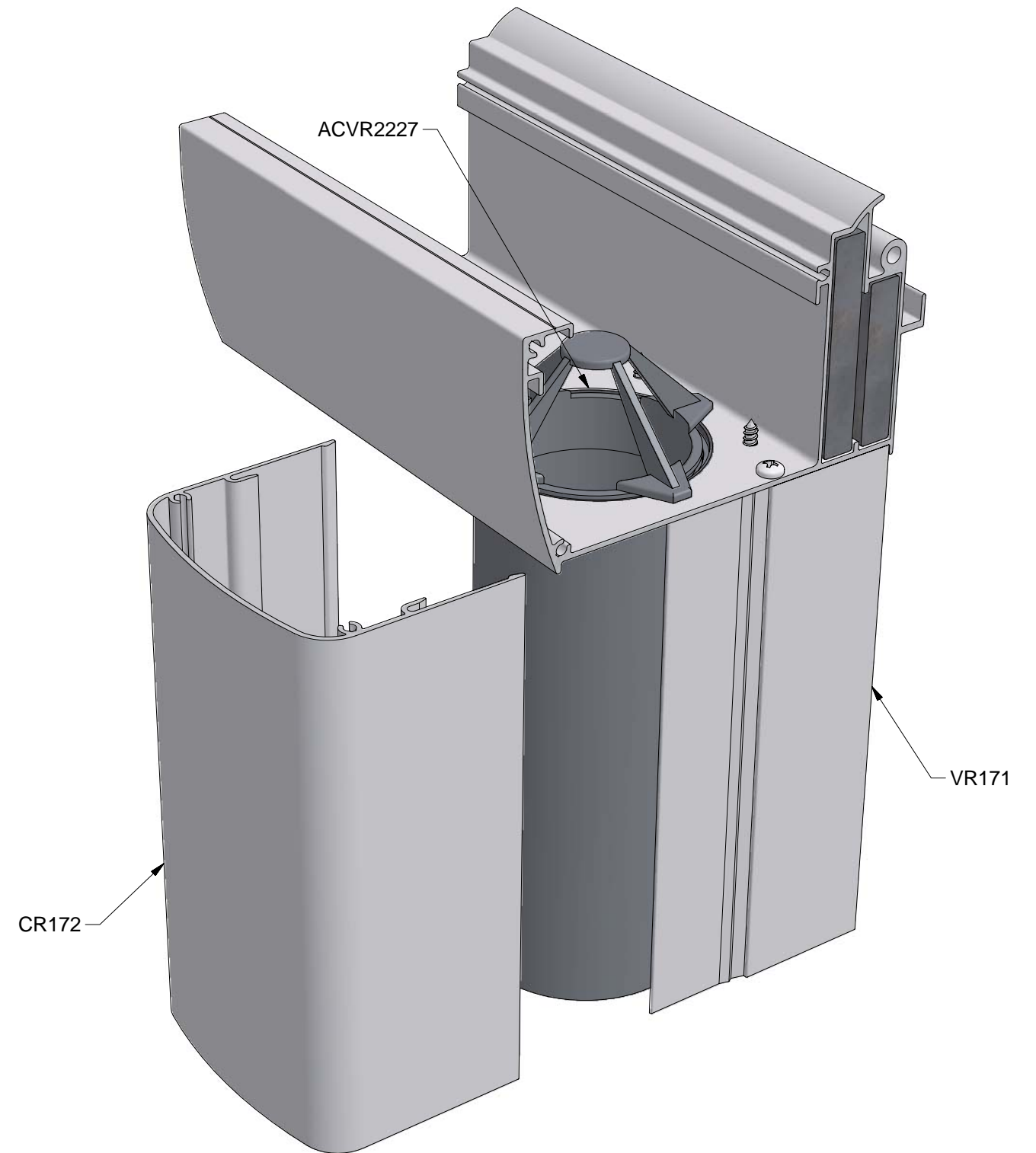
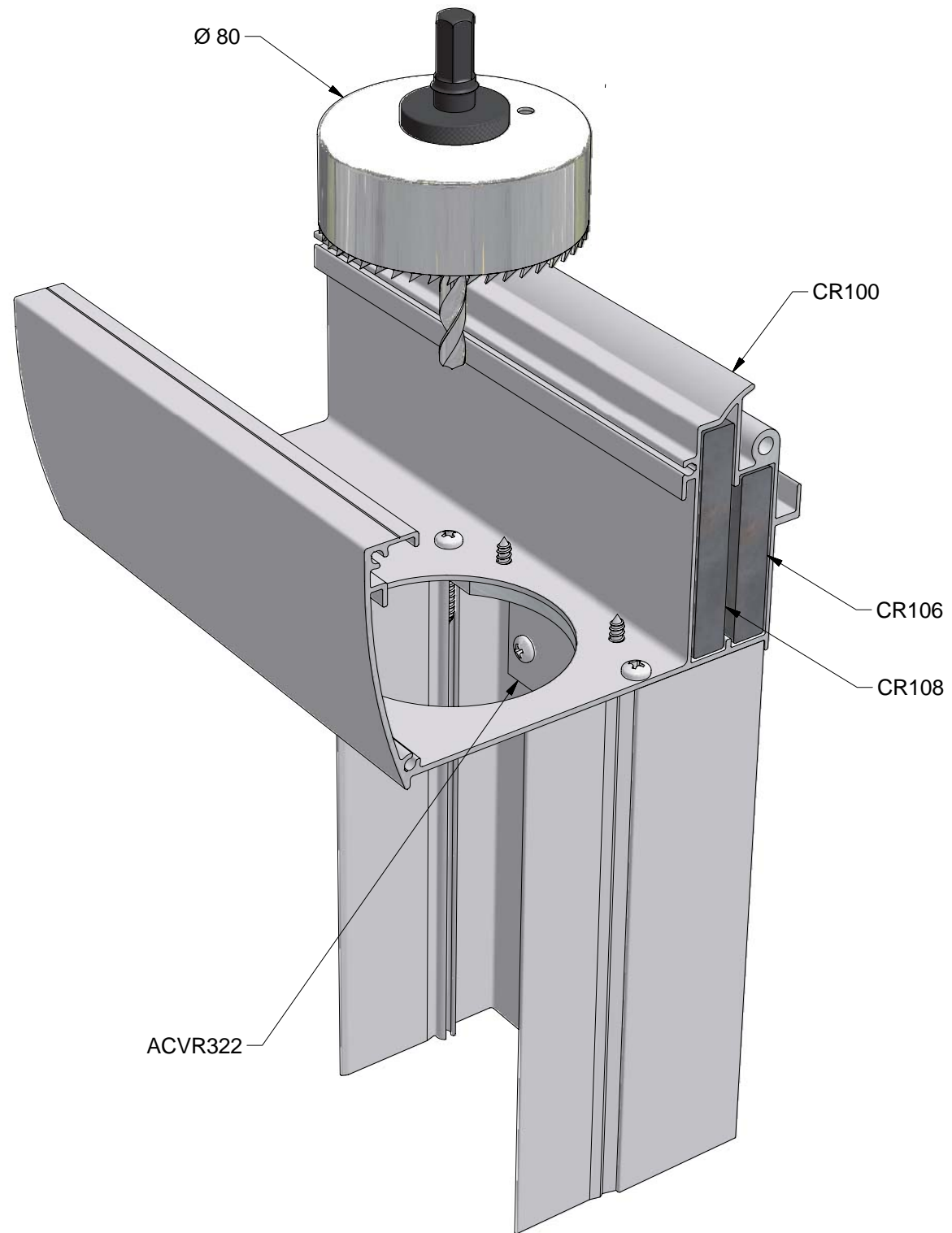
Montage goot op paal.idw

MONTAGE CR100 OP VR171 MET ACVR322
 MONTAGE CR100 SUR VR171 AVEC ACVR322
 MONTAGE CR100 AUF VR171 MIT ACVR322
 MONTAGE CR100 AT VR171 WITH ACVR322



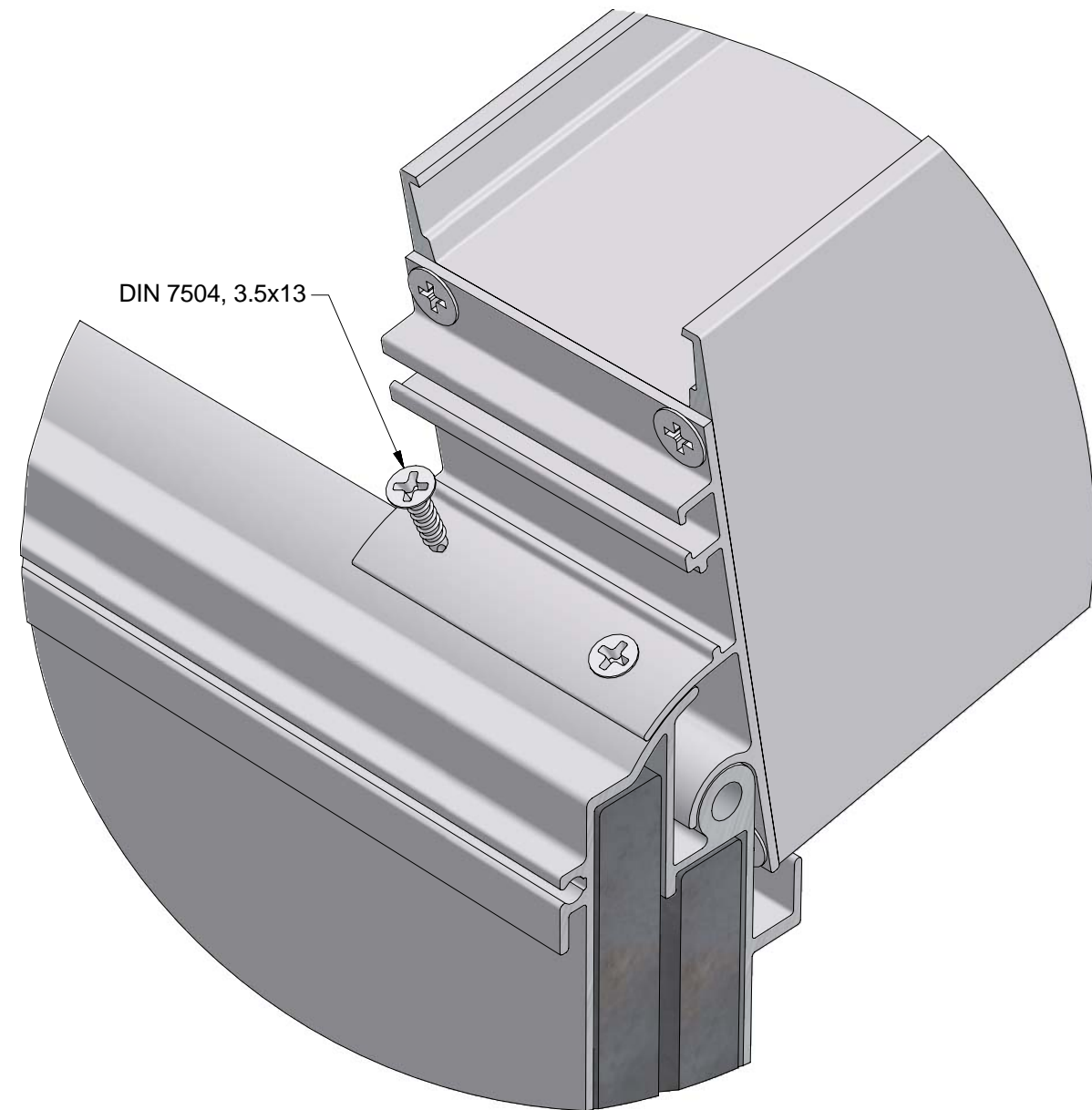
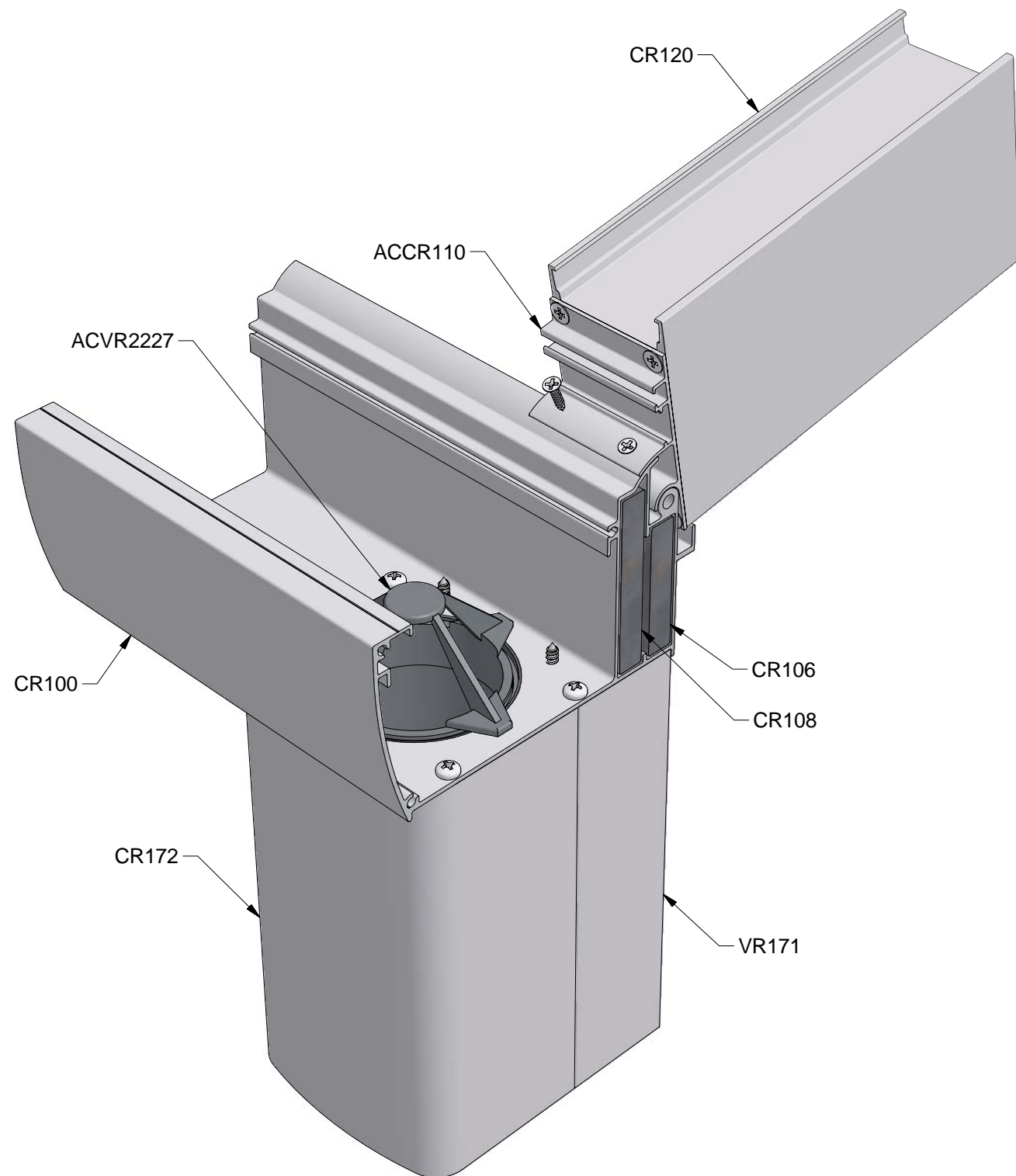
Montage goot op paal ACVR322.idw

MONTAGE ACVR2227
 MONTAGE ACVR2227
 MONTAGE ACVR2227
 MONTAGE ACVR2227



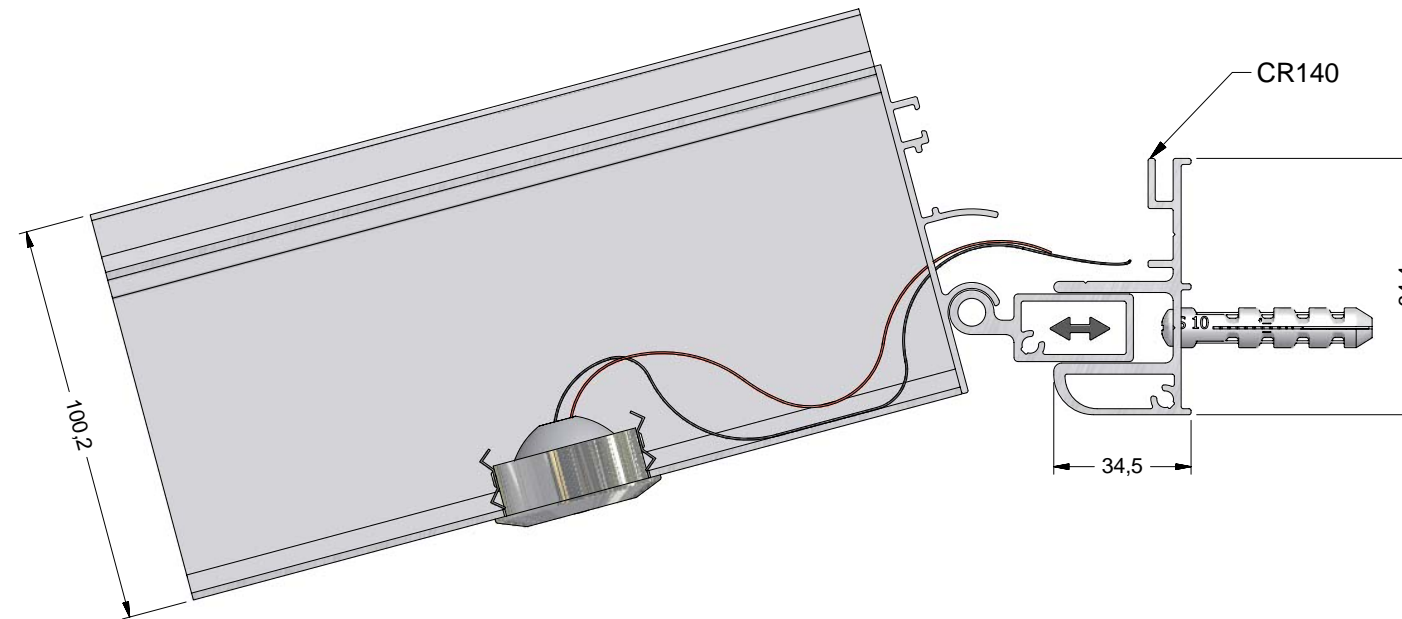
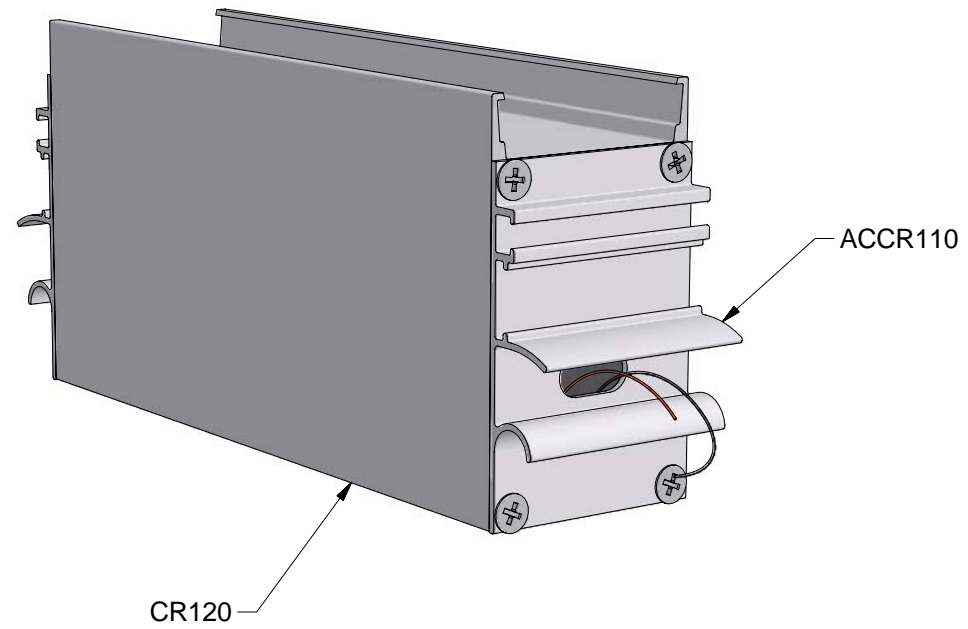
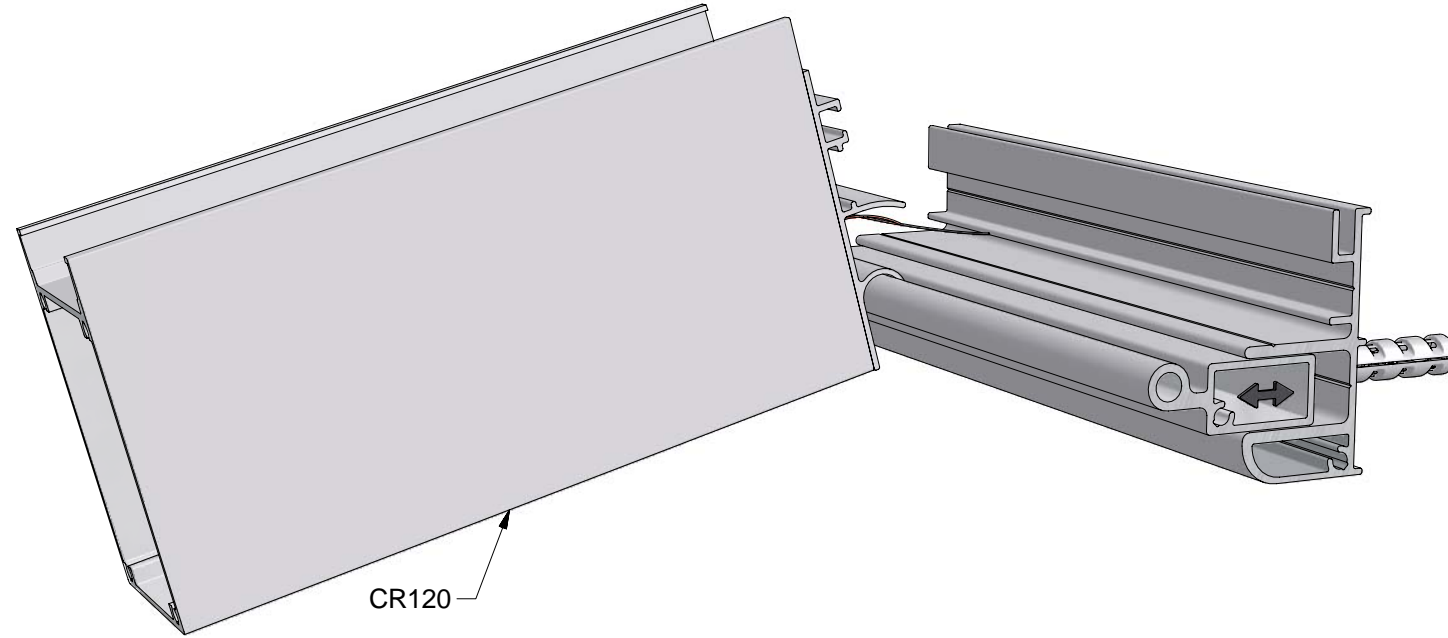
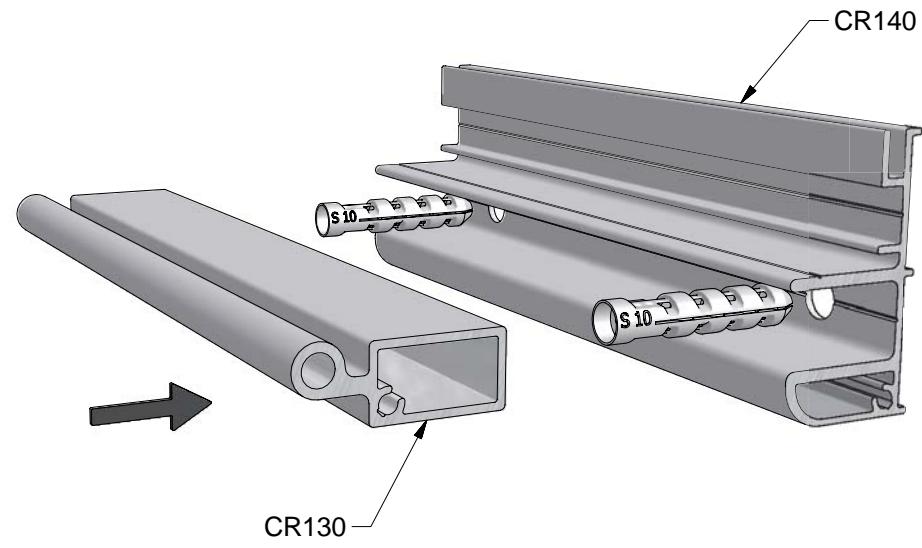
Montage ACVR2227.idw

MONTAGE LIGGER OP GOOT
 MONTAGE CHEVRON SUR GOUTTIERE
 MONTAGE TRAGER AUF DACHRINNE
 MONTAGE ROOF BEAM AT GUTTER



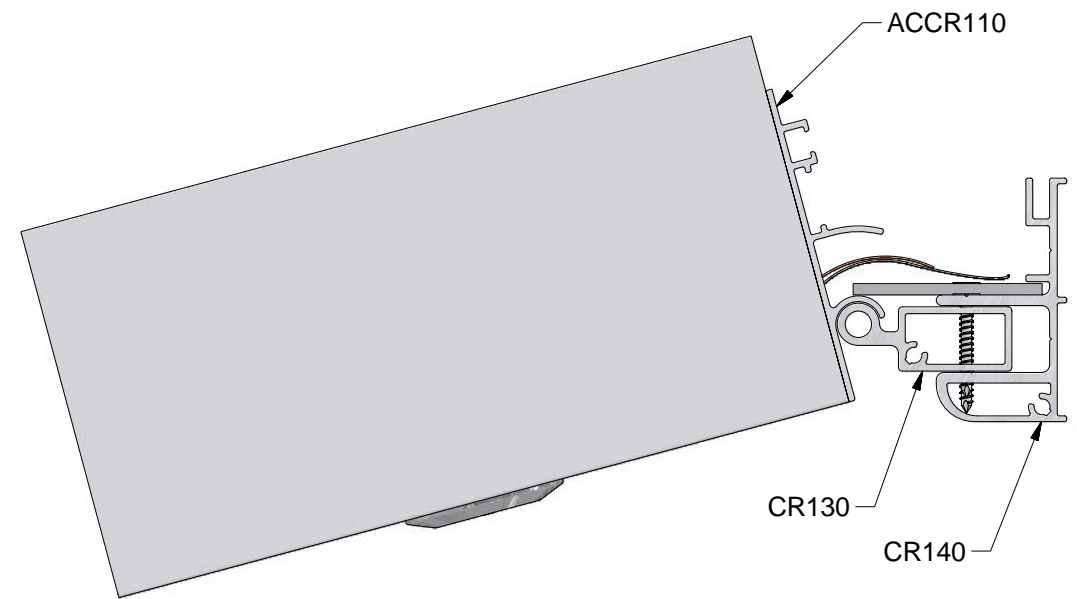
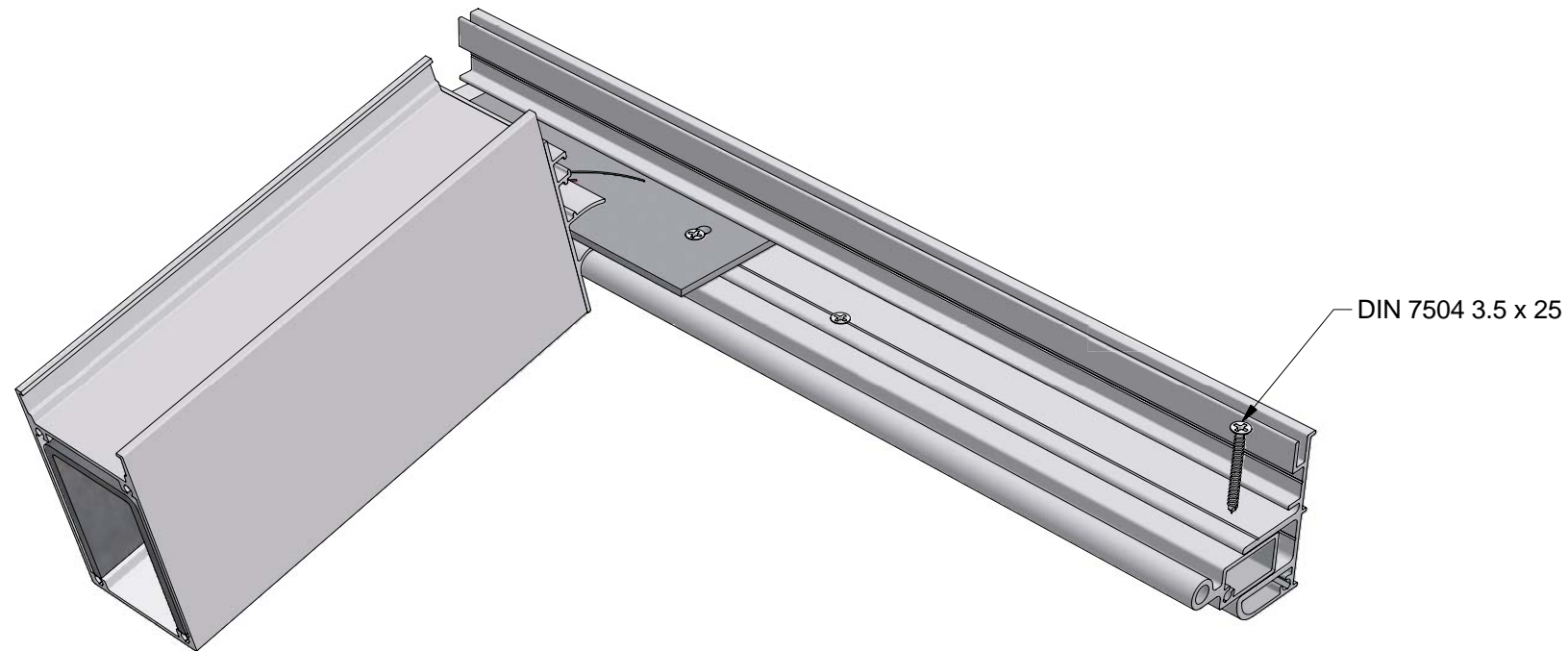
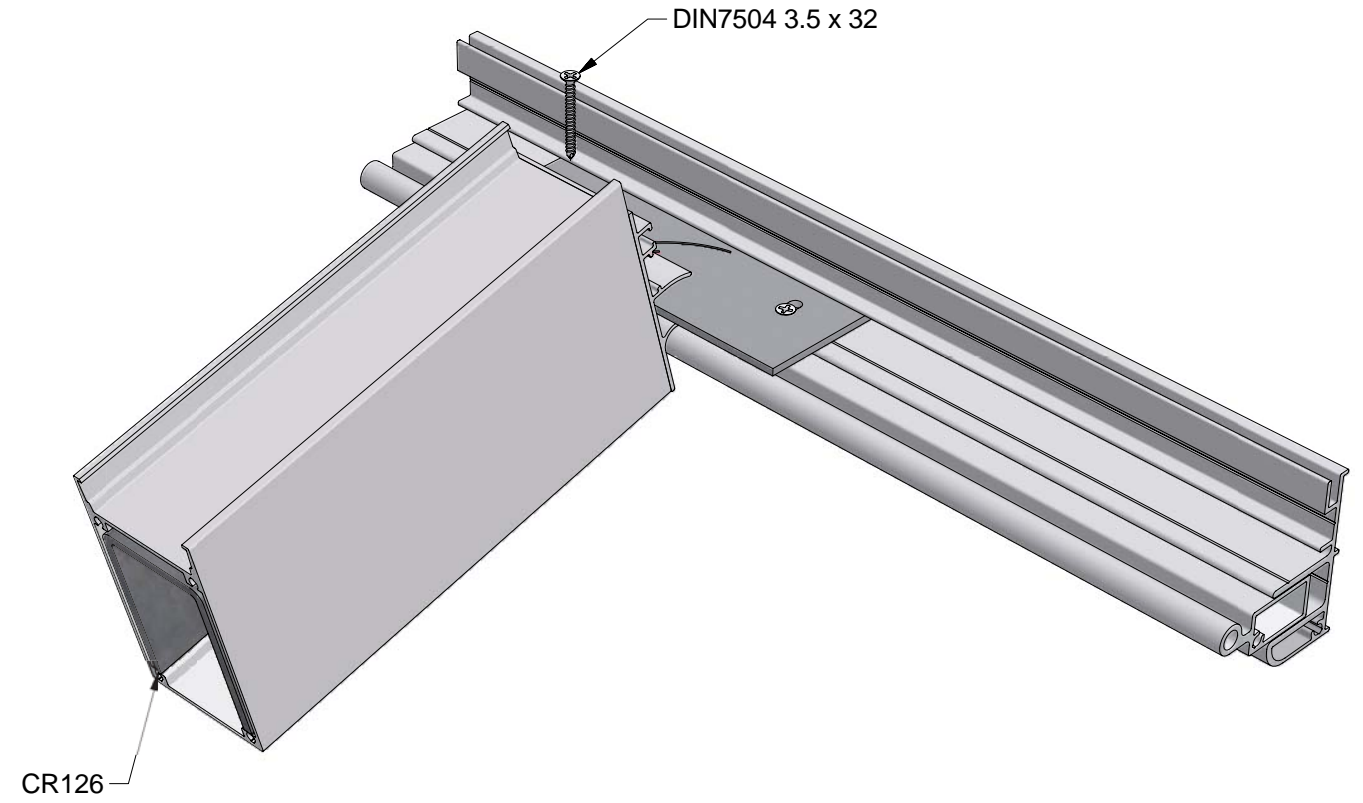
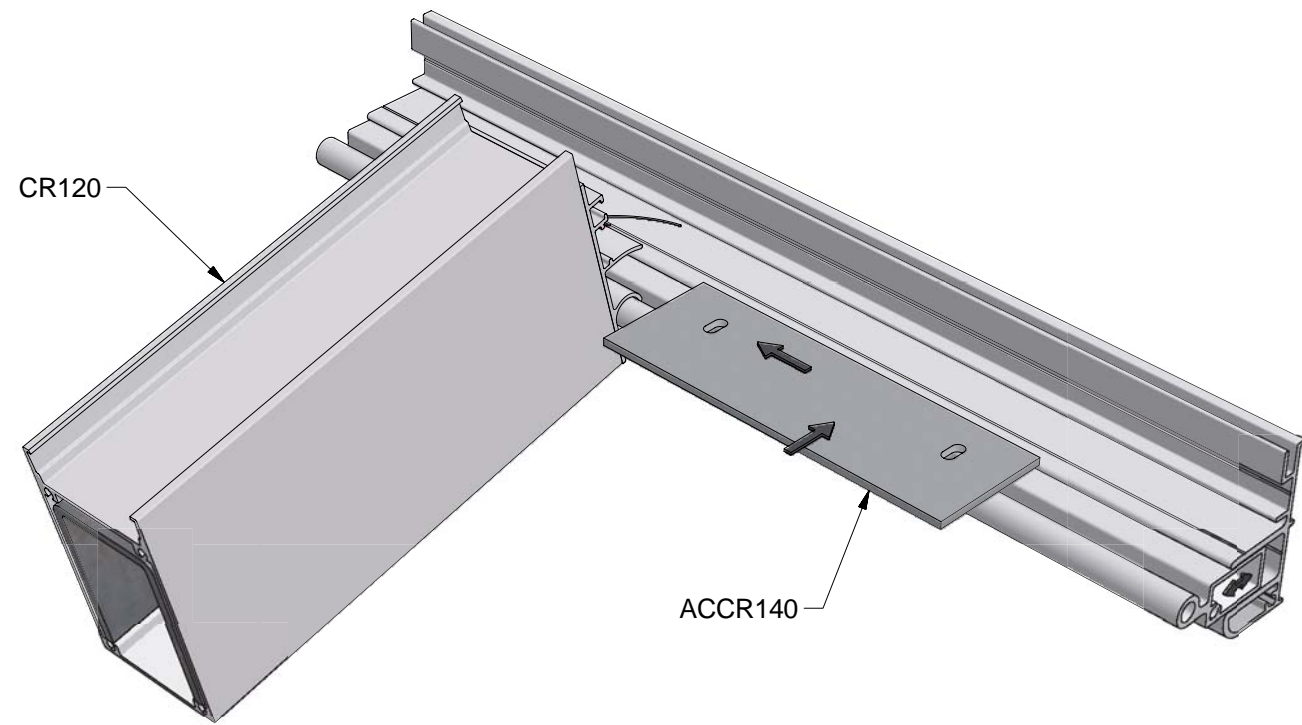
Montage ligger op goot.idw

MONTAGE MUURPROFIELEN
 MONTAGE PROFILS MURAL
 MONTAGE MAUERPROFIELEN
 MONTAGE WALL PROFILES

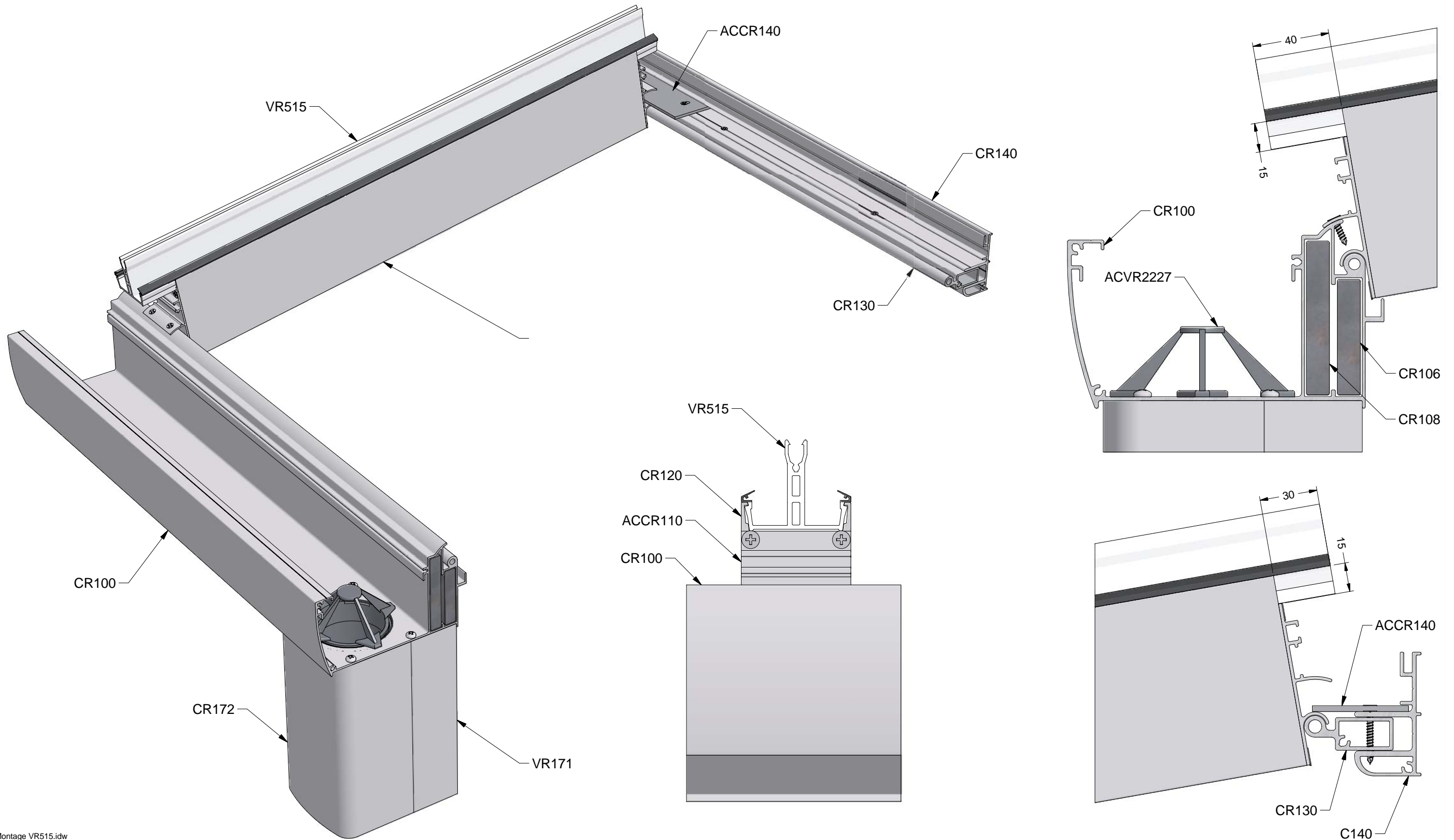


Montage muurprof.idw

MONTAGE ACCR140
MONTAGE ACCR140
MONTAGE ACCR140
MONTAGE ACCR140

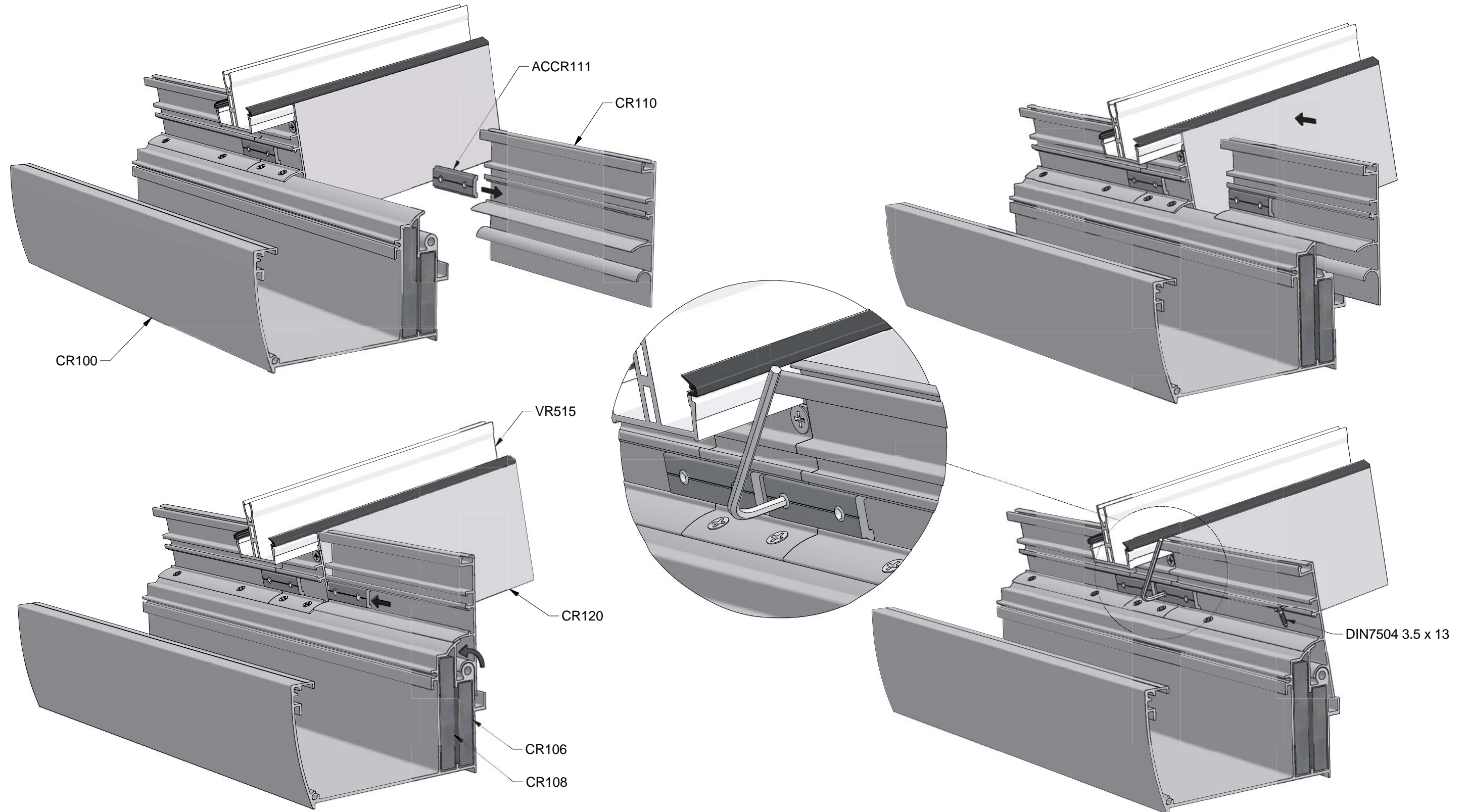


MONTAGE VR515
MONTAGE VR515
MONTAGE VR515
MONTAGE VR515



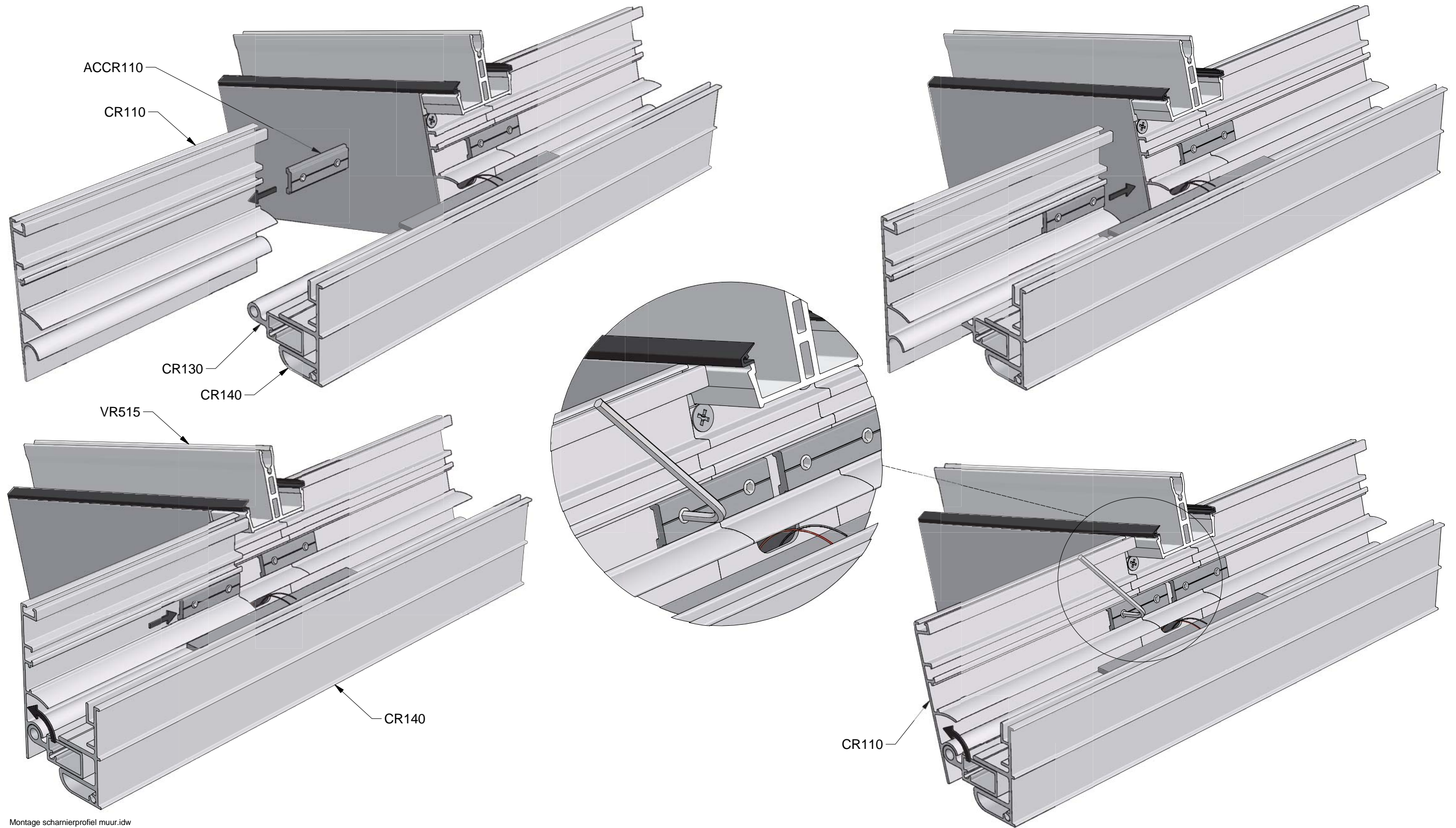
Montage VR515.idw

MONTAGE SCHARNIERPROFIEL
 MONTAGE PROFIL DE CHARNIERE
 MONTAGE SCHARNIERPROFIL
 MONTAGE HINGE PROFILE



Montage scharnierprofil.idw

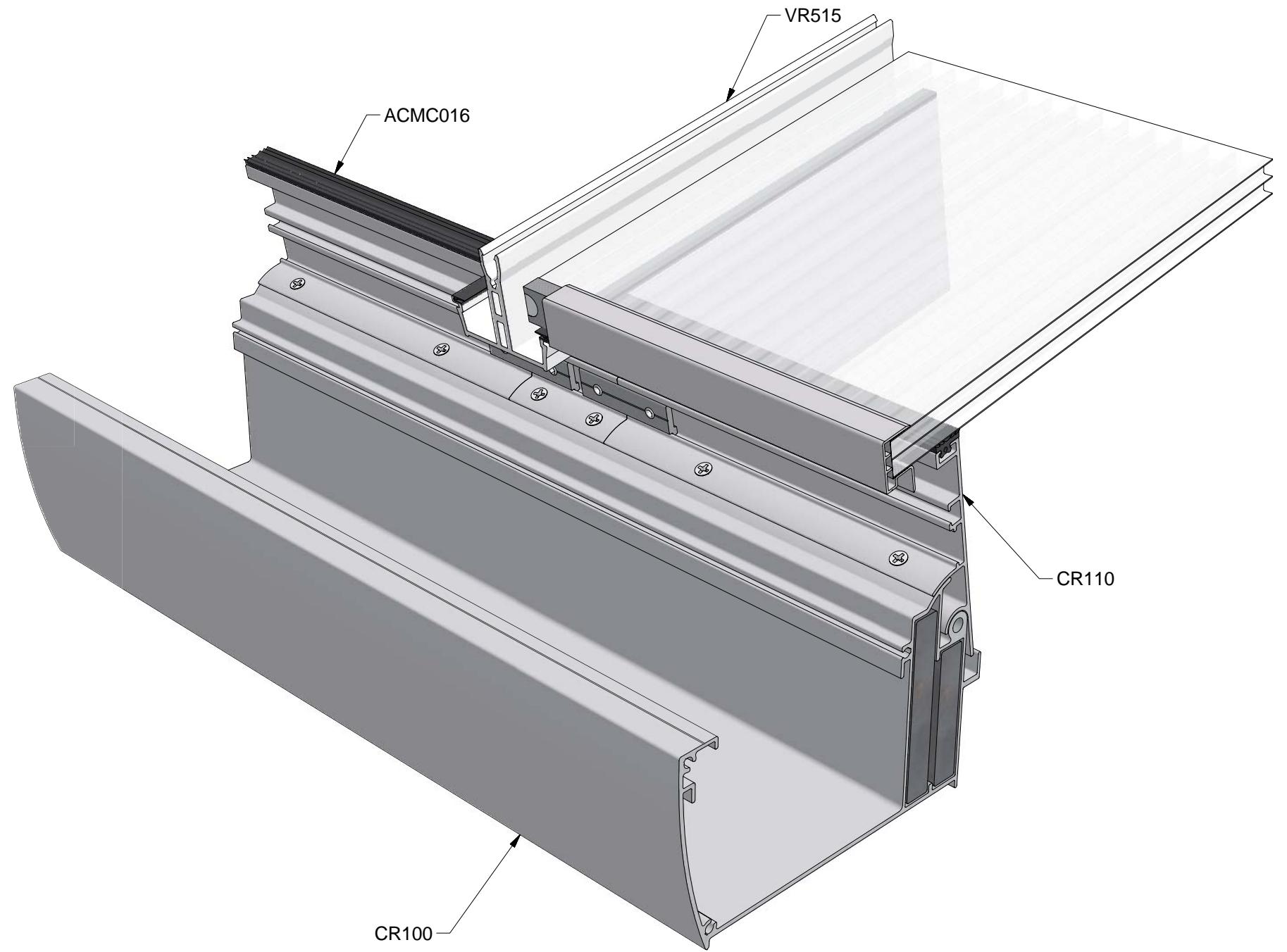
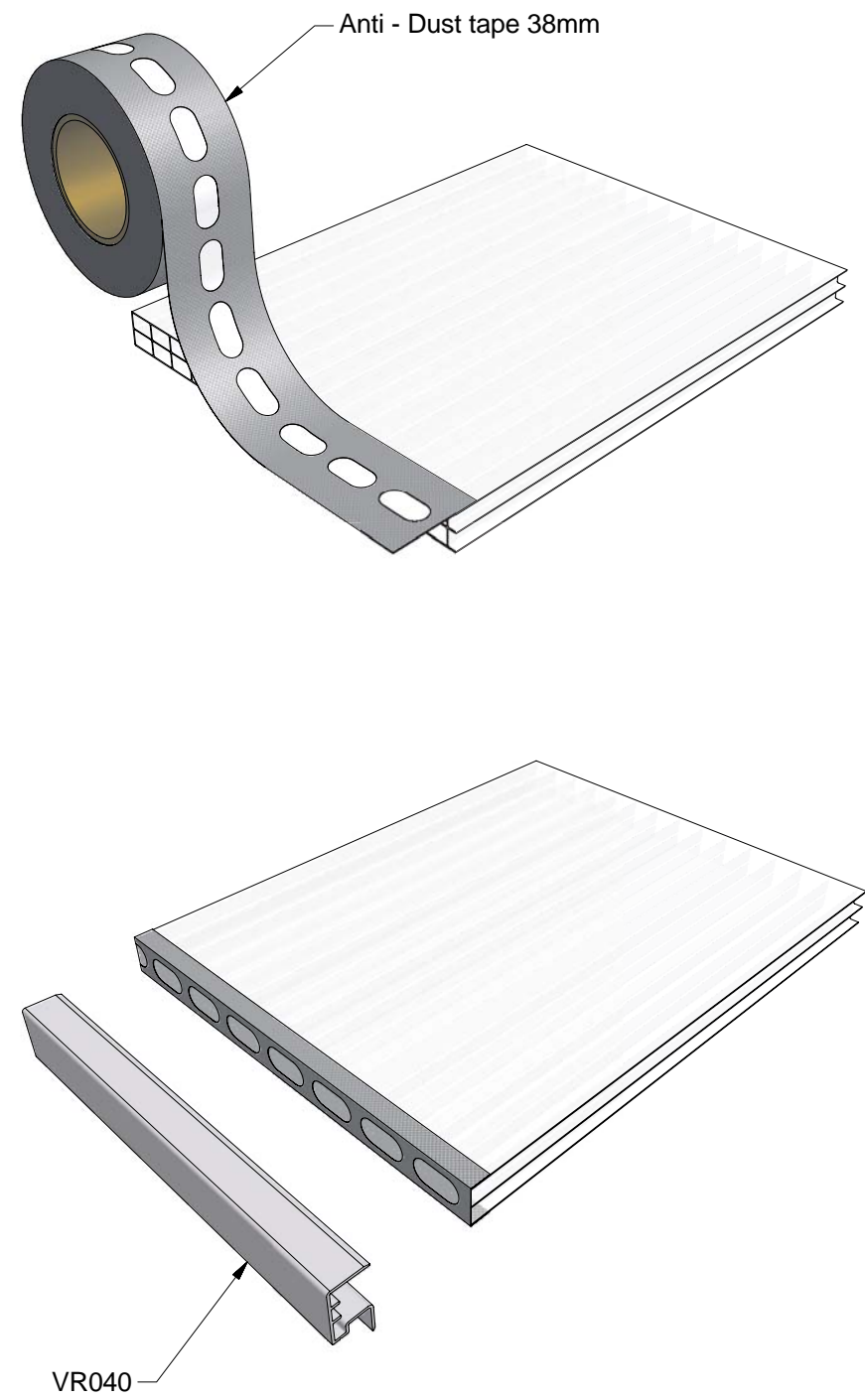
MONTAGE SCHARNIERPROFIEL
 MONTAGE PROFIL DE CHARNIERE
 MONTAGE SCHARNIERPROFIEL
 MONTAGE HINGE PROFILE



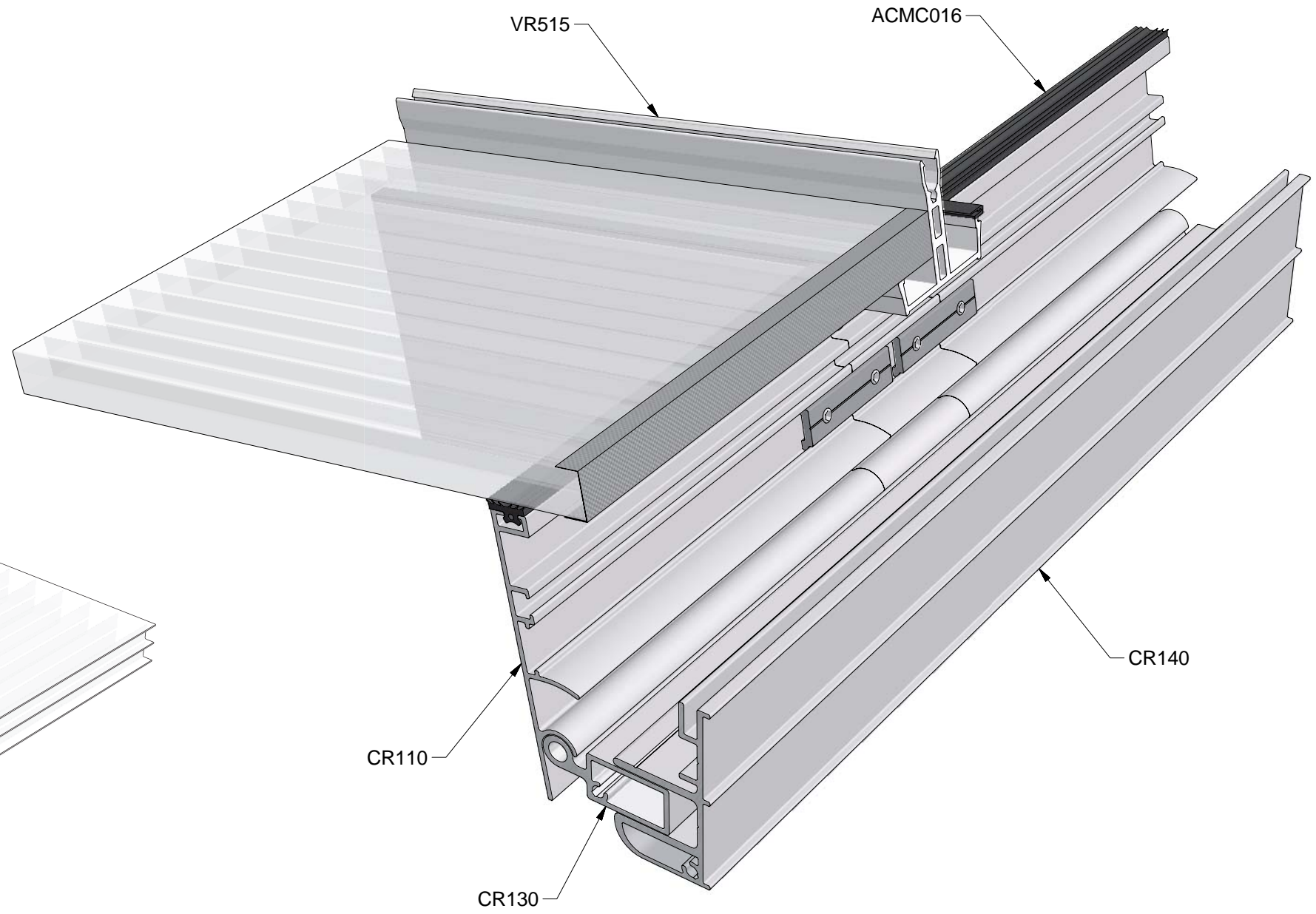
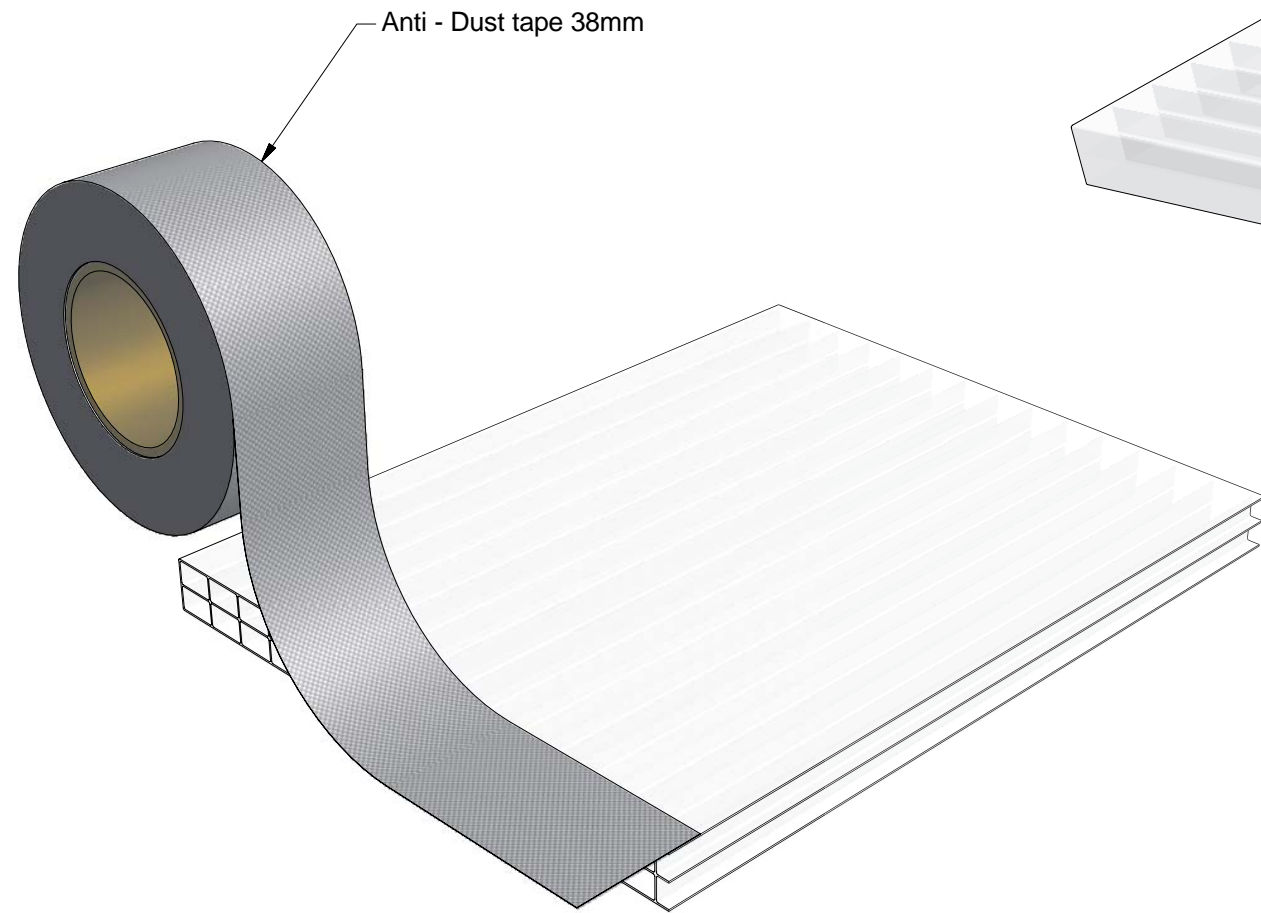
Montage scharnierprofil muur.idw

WERKTEKENINGEN - DESSINS DE CONSTRUCTION - KONSTRUKTIONZEICHNUNGEN - CONSTRUCTION DRAWINGS

MONTAGE VR040
MONTAGE VR040
MONTAGE VR040
MONTAGE VR040

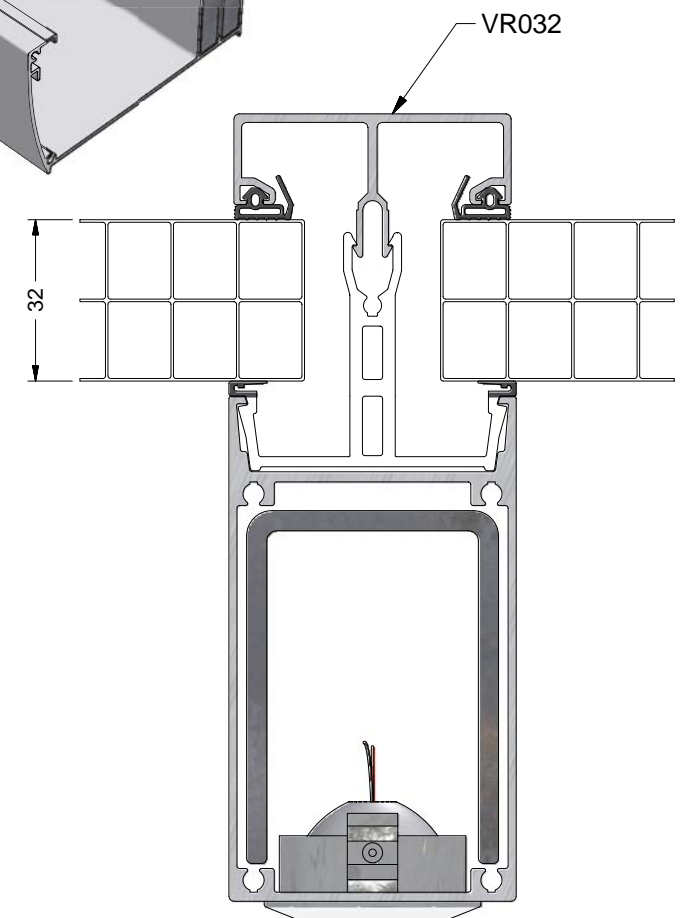
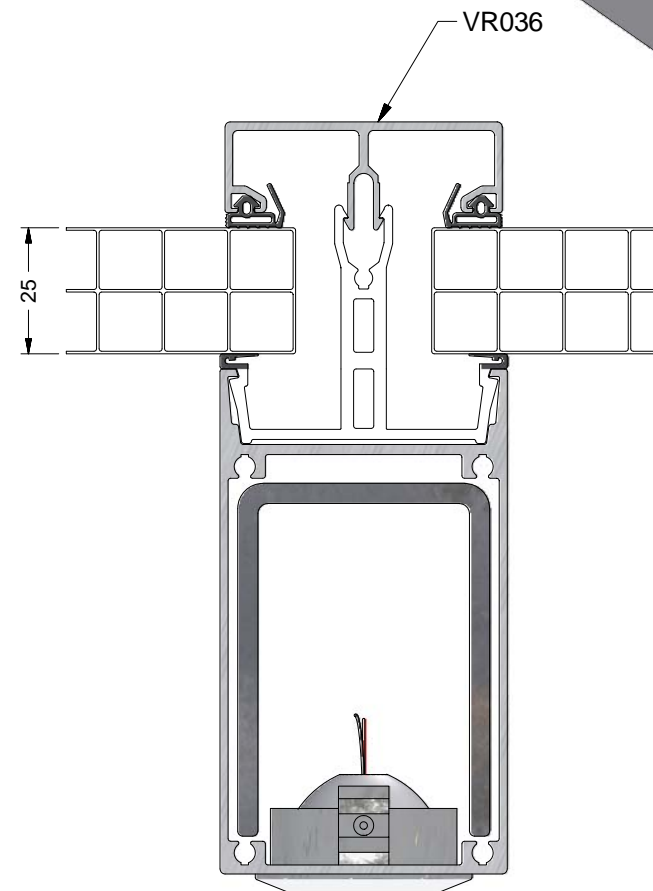
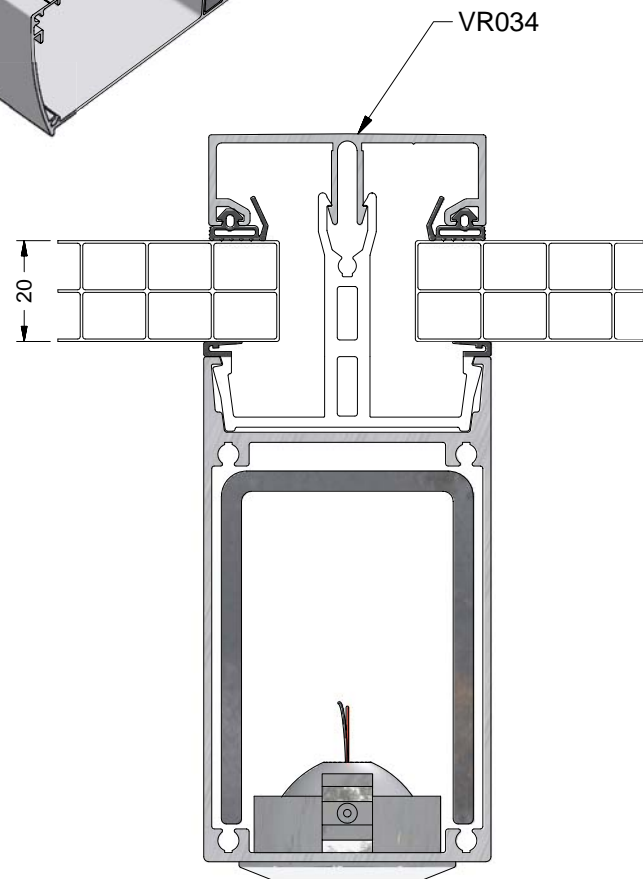
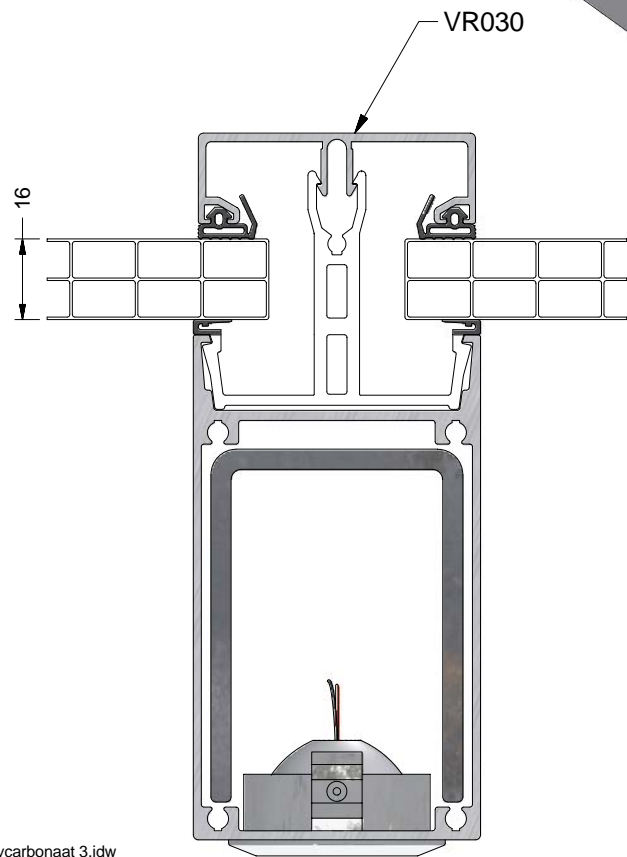
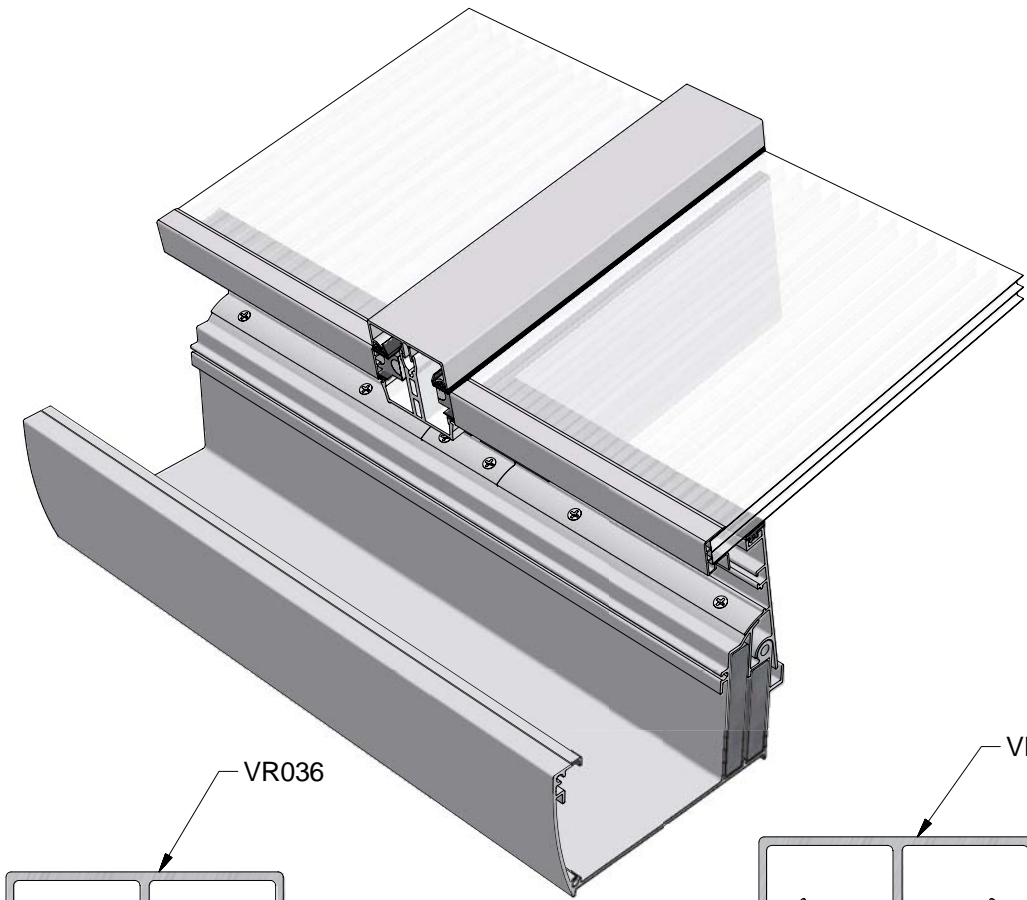
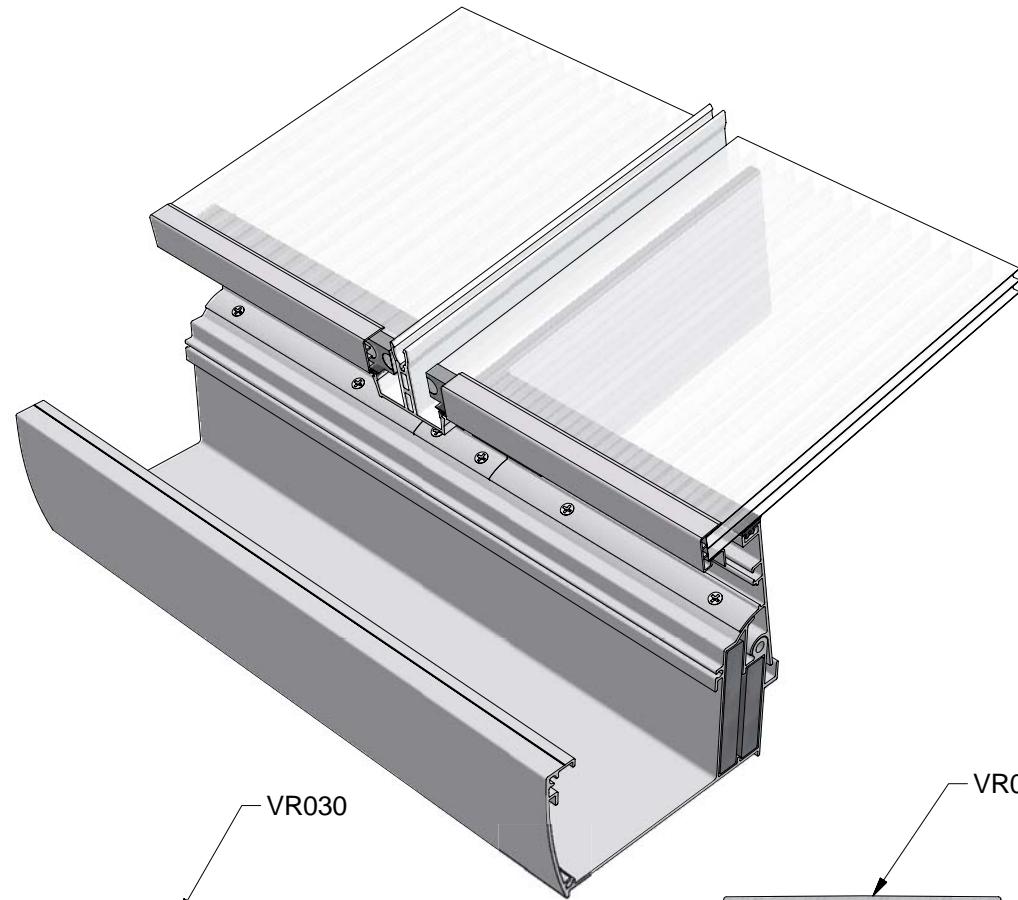


MONTAGE POLYCARBONAAT
MONTAGE POLYCARBONAT
MONTAGE POLYCARBONAT
MONTAGE POLYCARBONATE



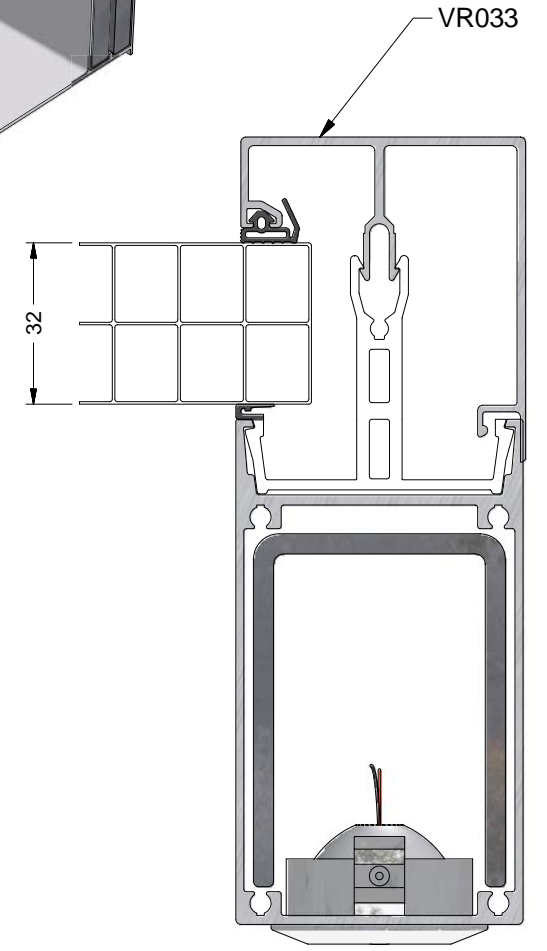
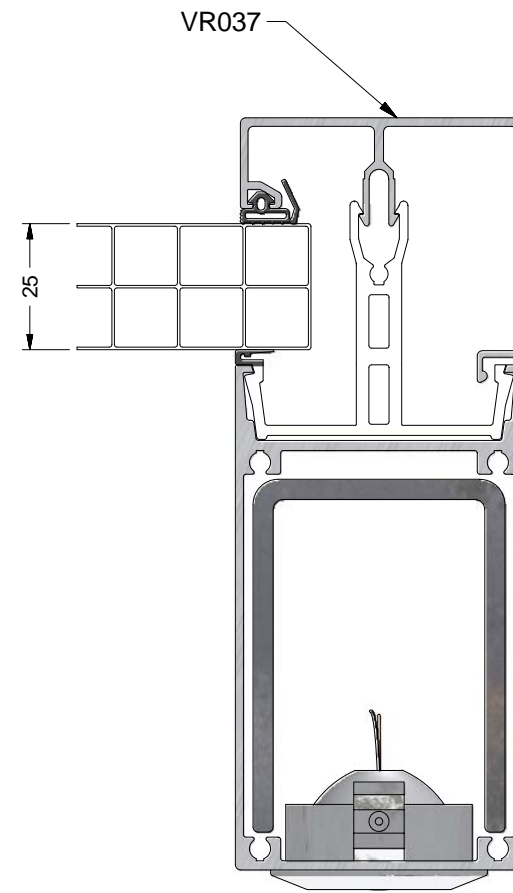
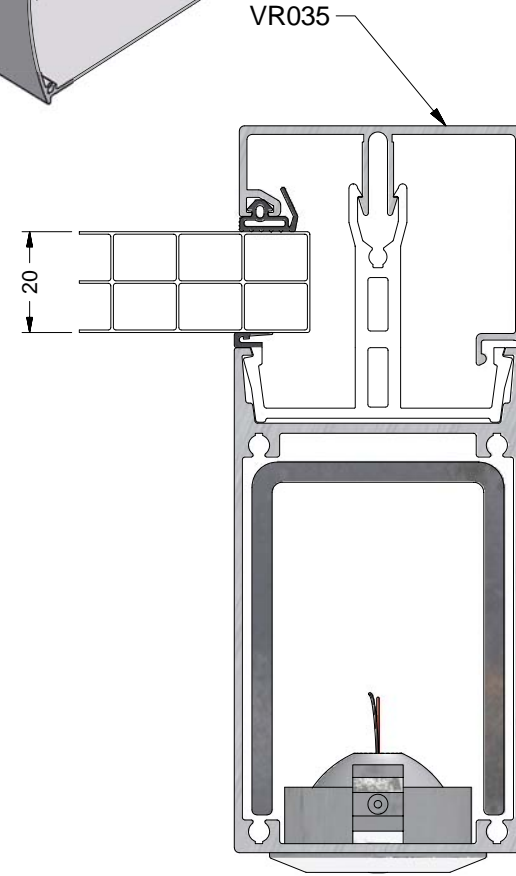
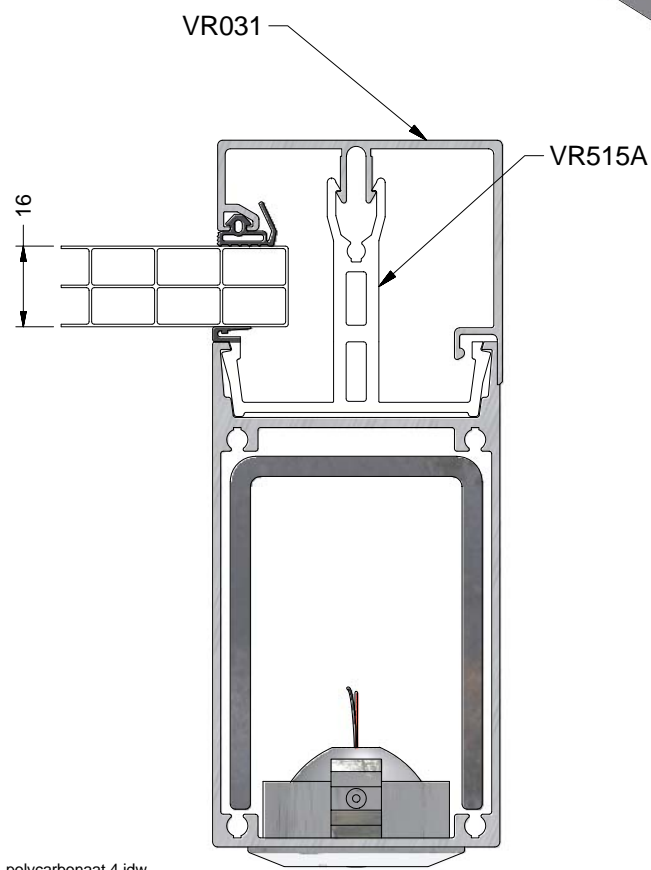
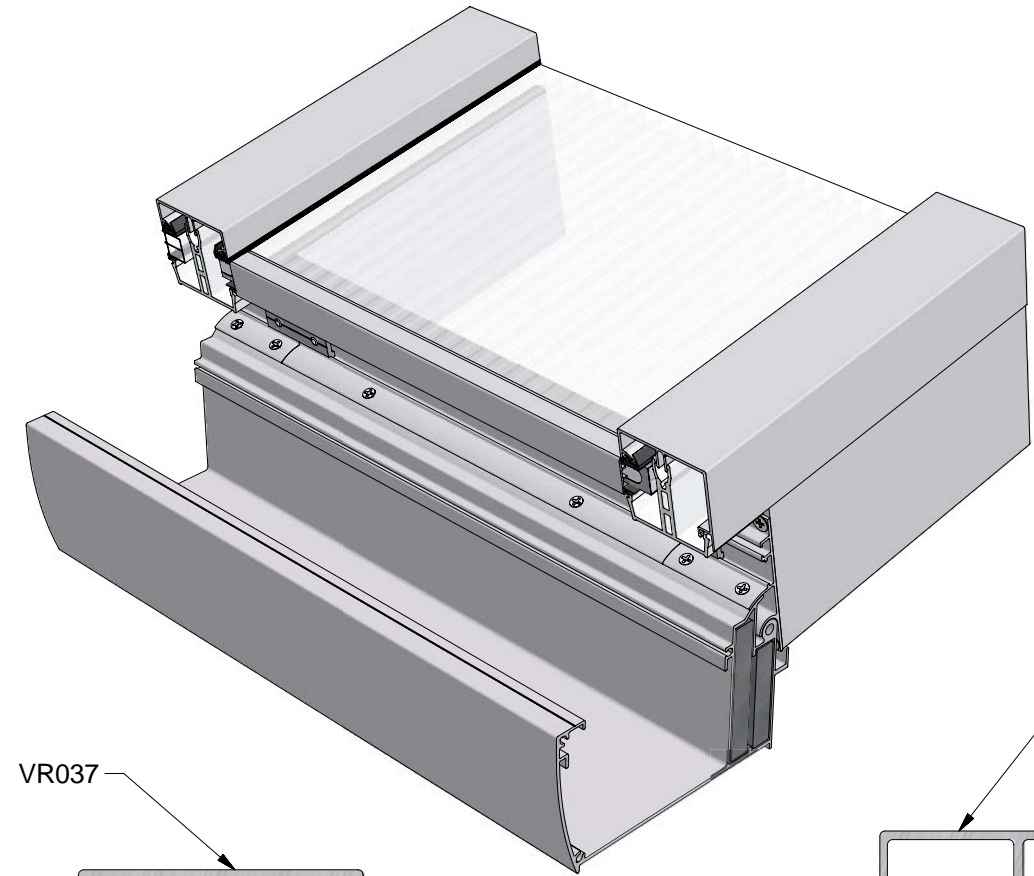
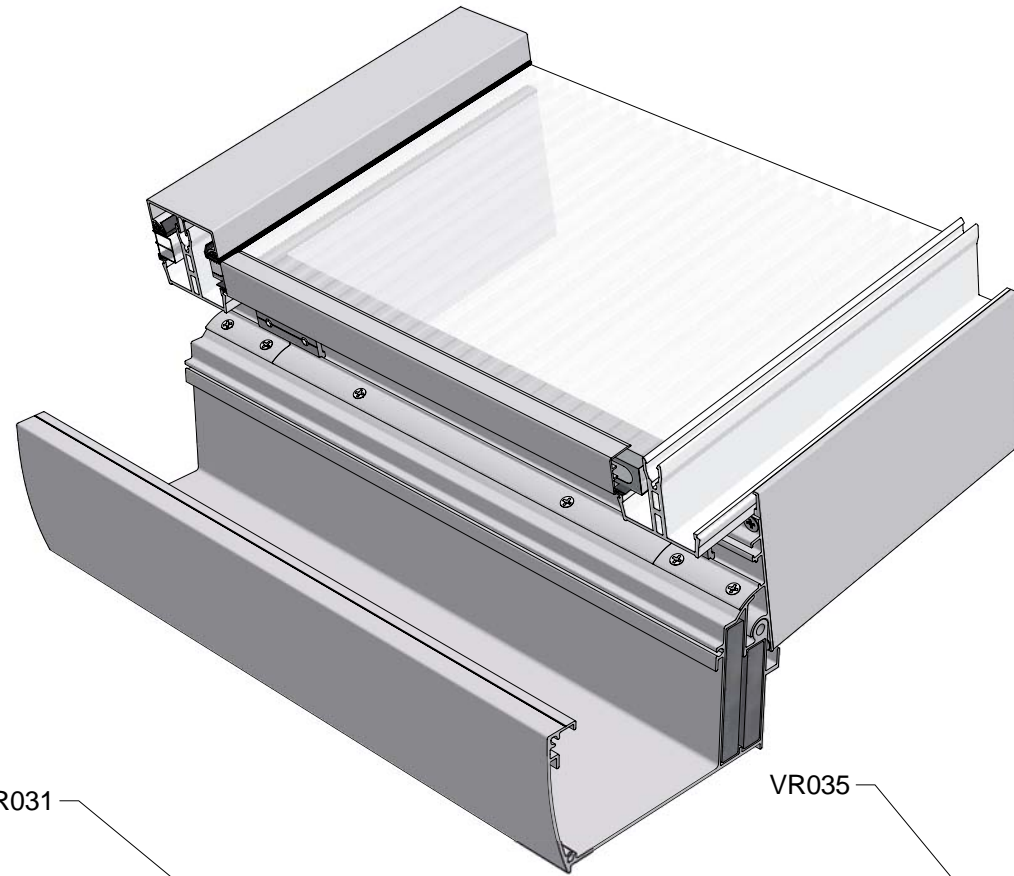
polycarbonaat 2.idw

MONTAGE ALU KLIPS
 MONTAGE CLIPS ALU
 MONTAGE ALU KLIPSE
 MONTAGE ALU CLIPS



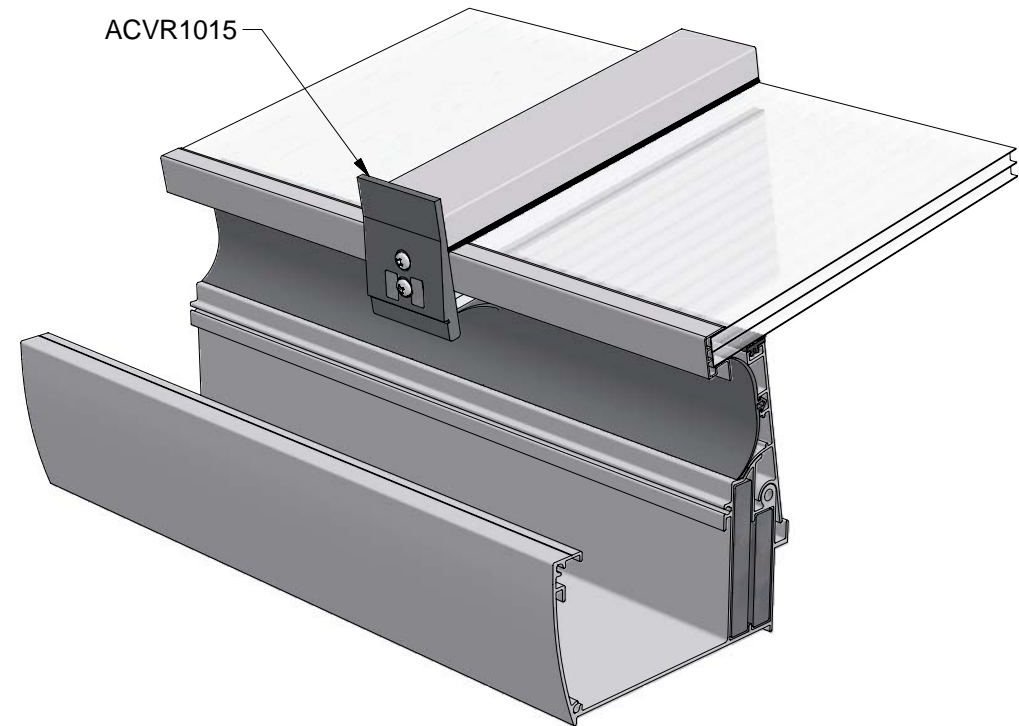
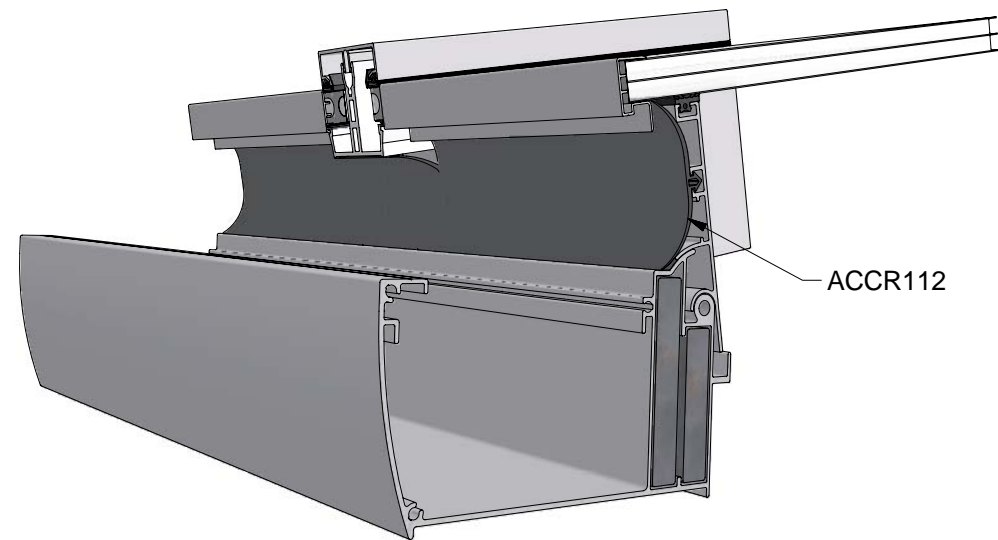
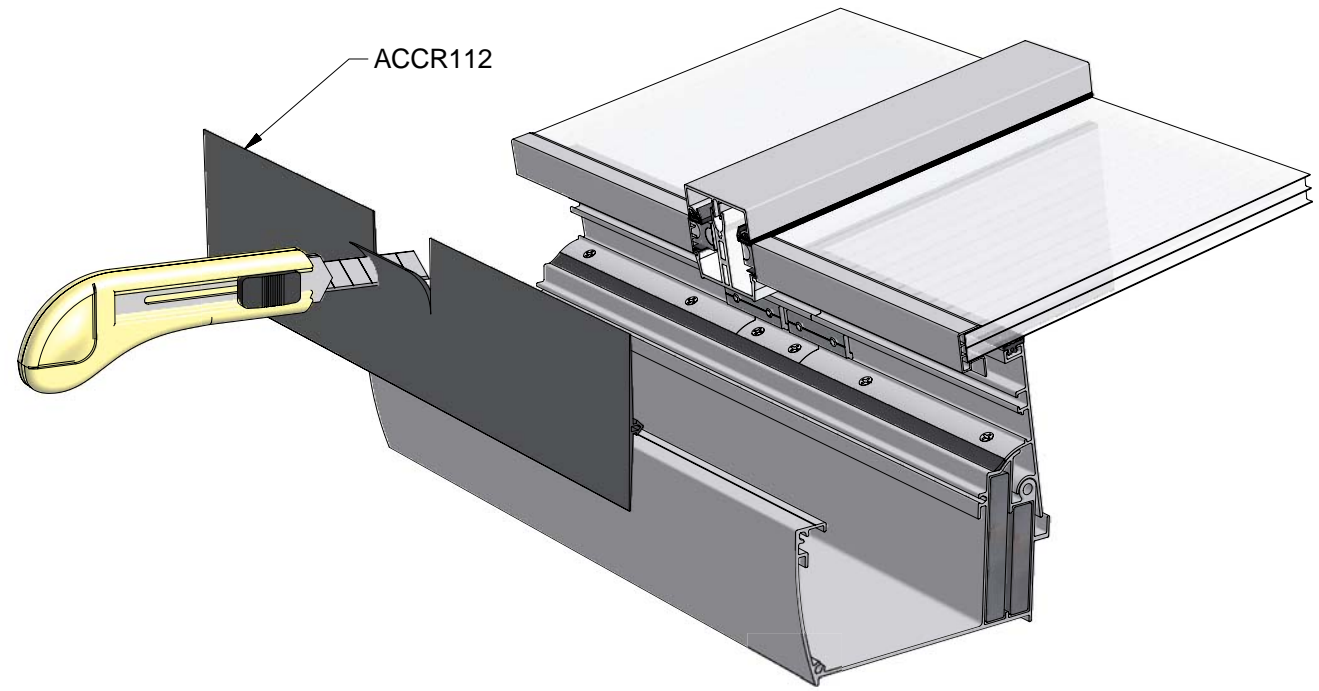
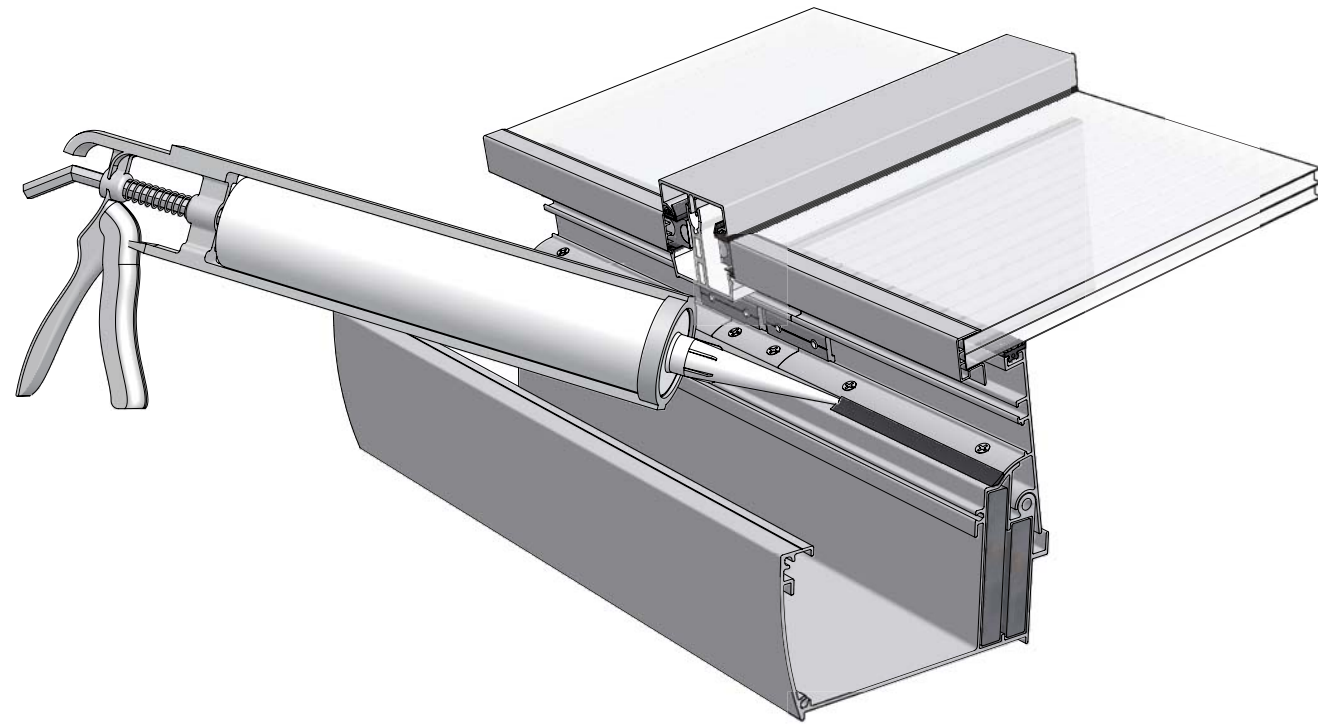
polycarbonaat 3.idw

MONTAGE ALU KLIPS
 MONTAGE CLIPS ALU
 MONTAGE ALU KLIPSE
 MONTAGE ALU CLIPS



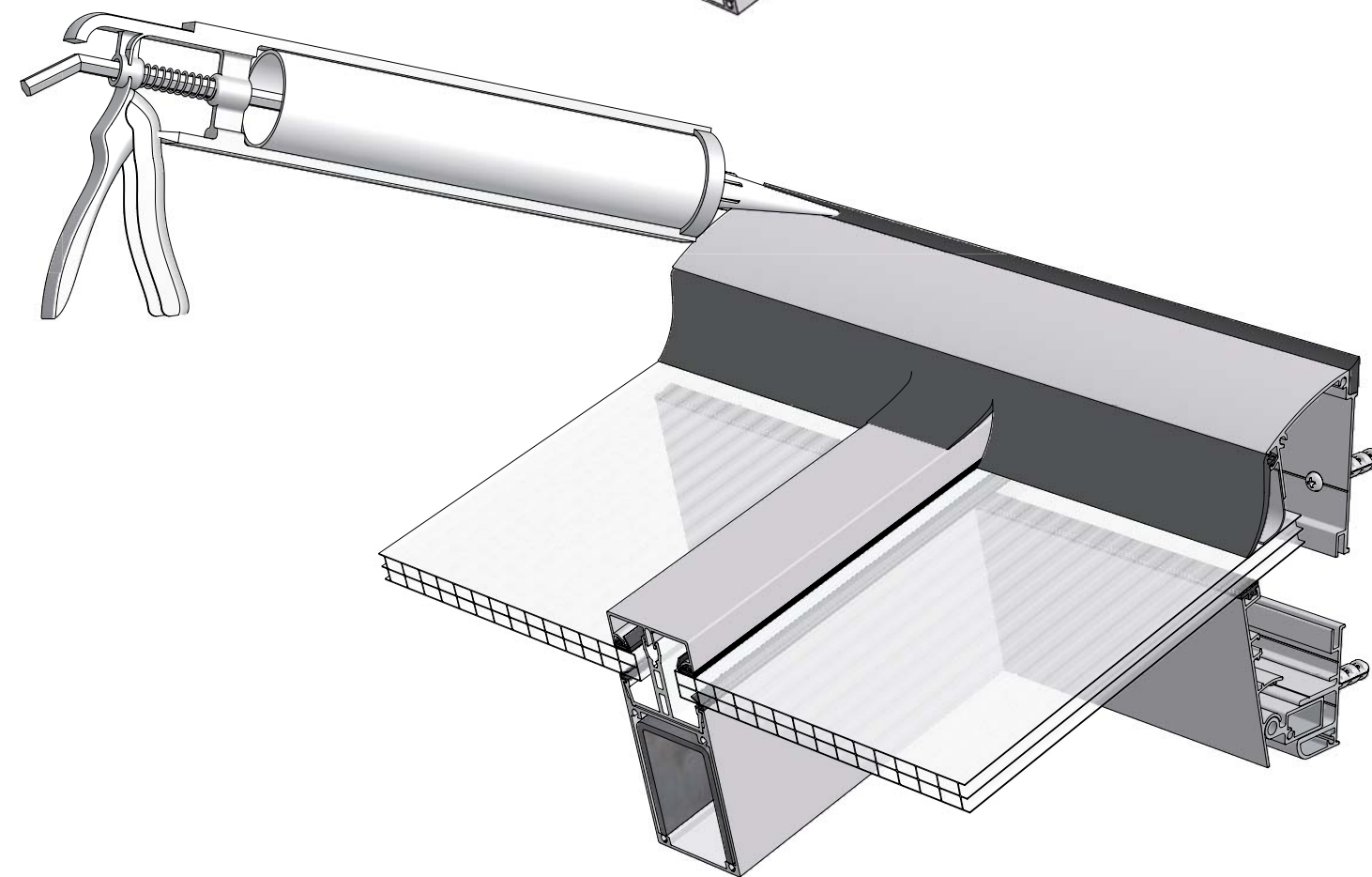
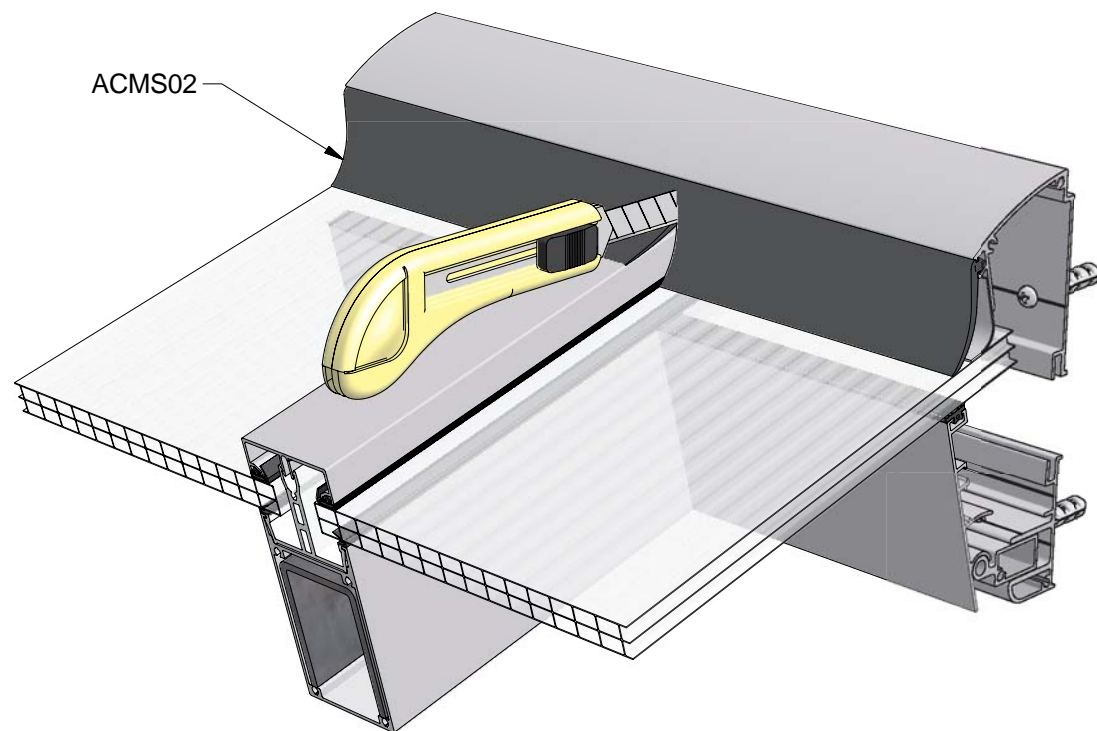
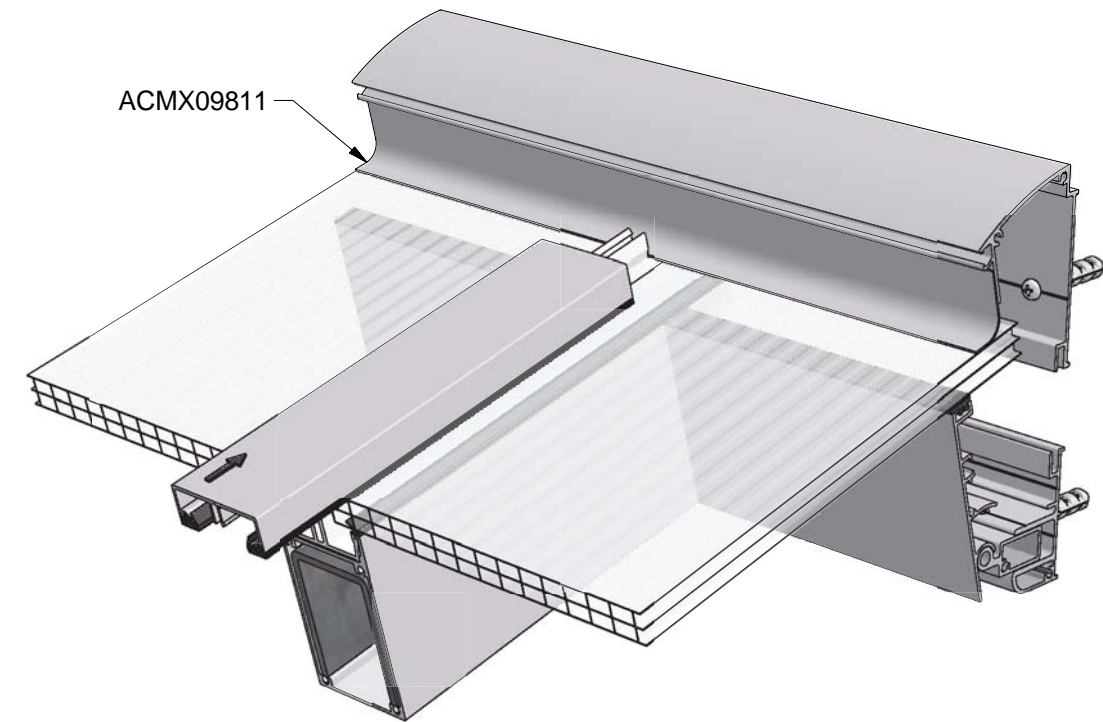
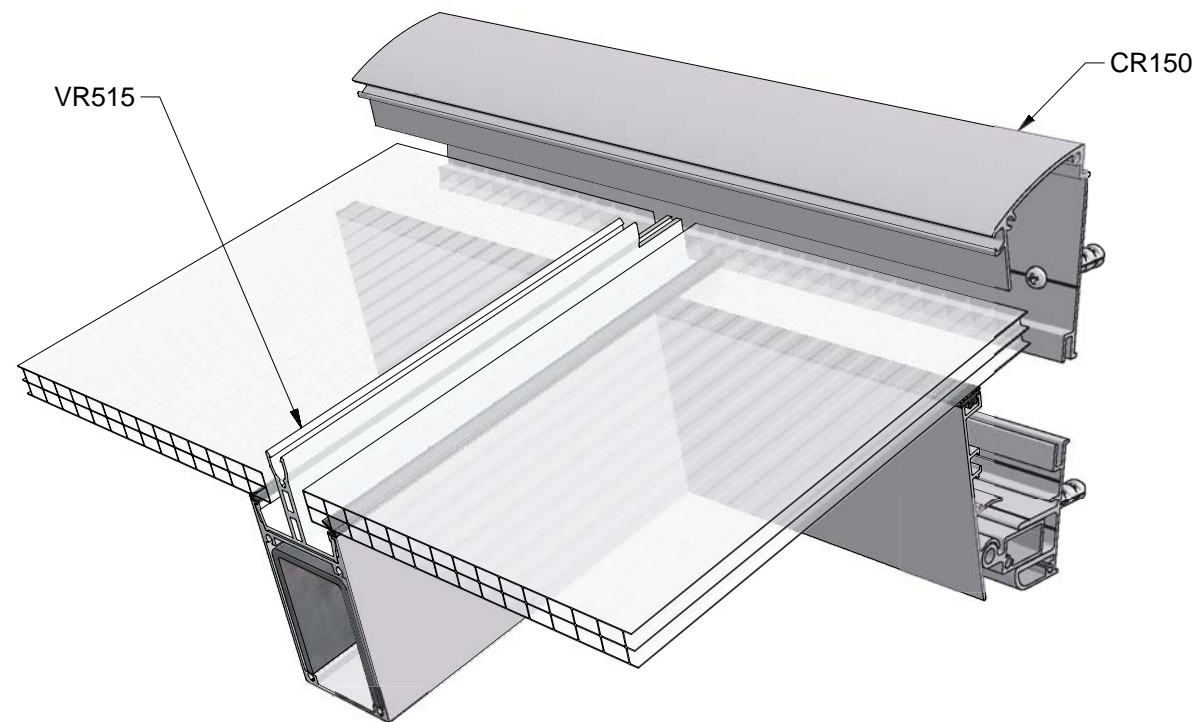
polycarbonaat 4.idw

MONTAGE ACCR112
MONTAGE ACCR112
MONTAGE ACCR112
MONTAGE ACCR112



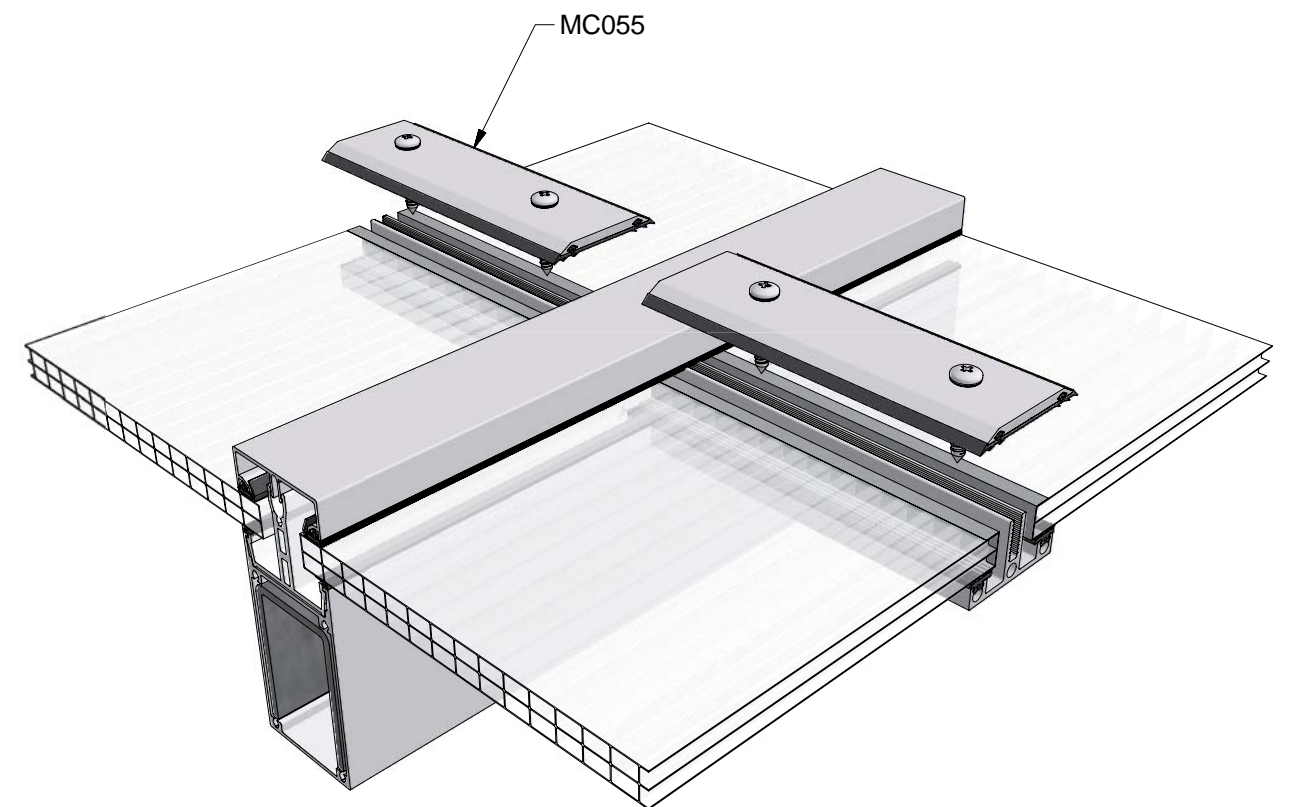
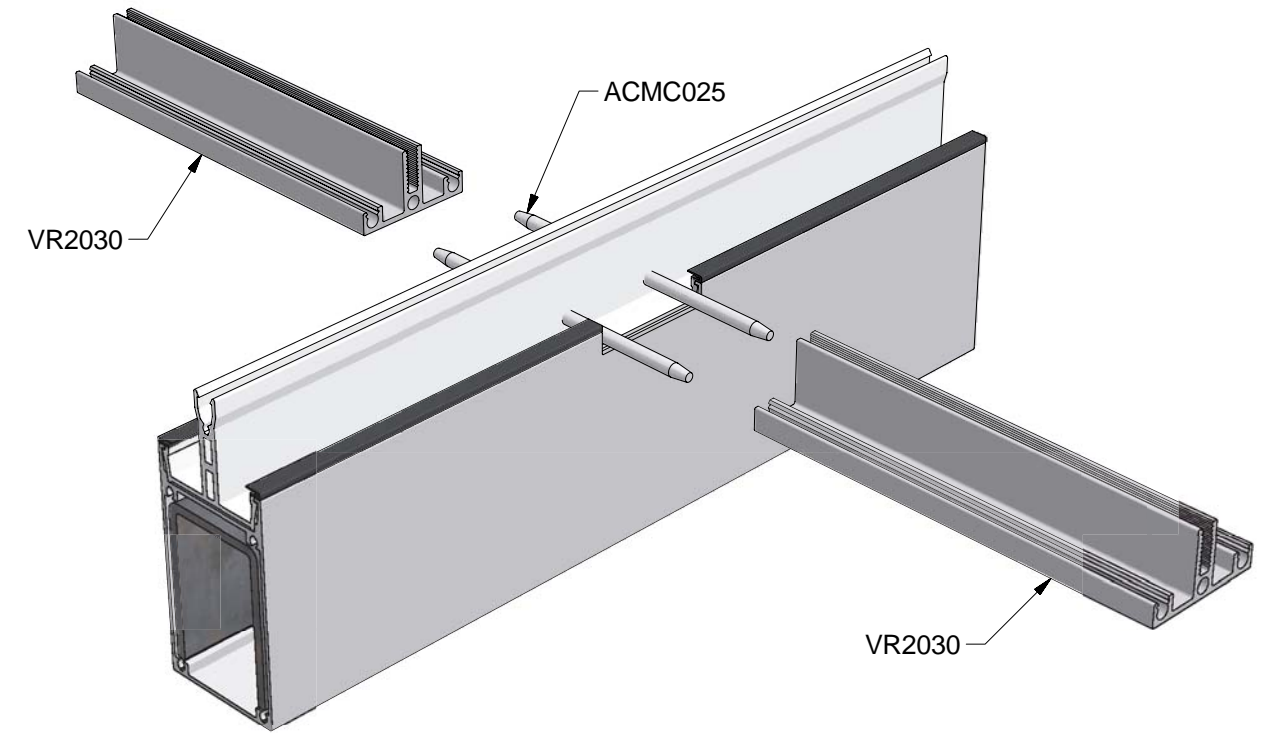
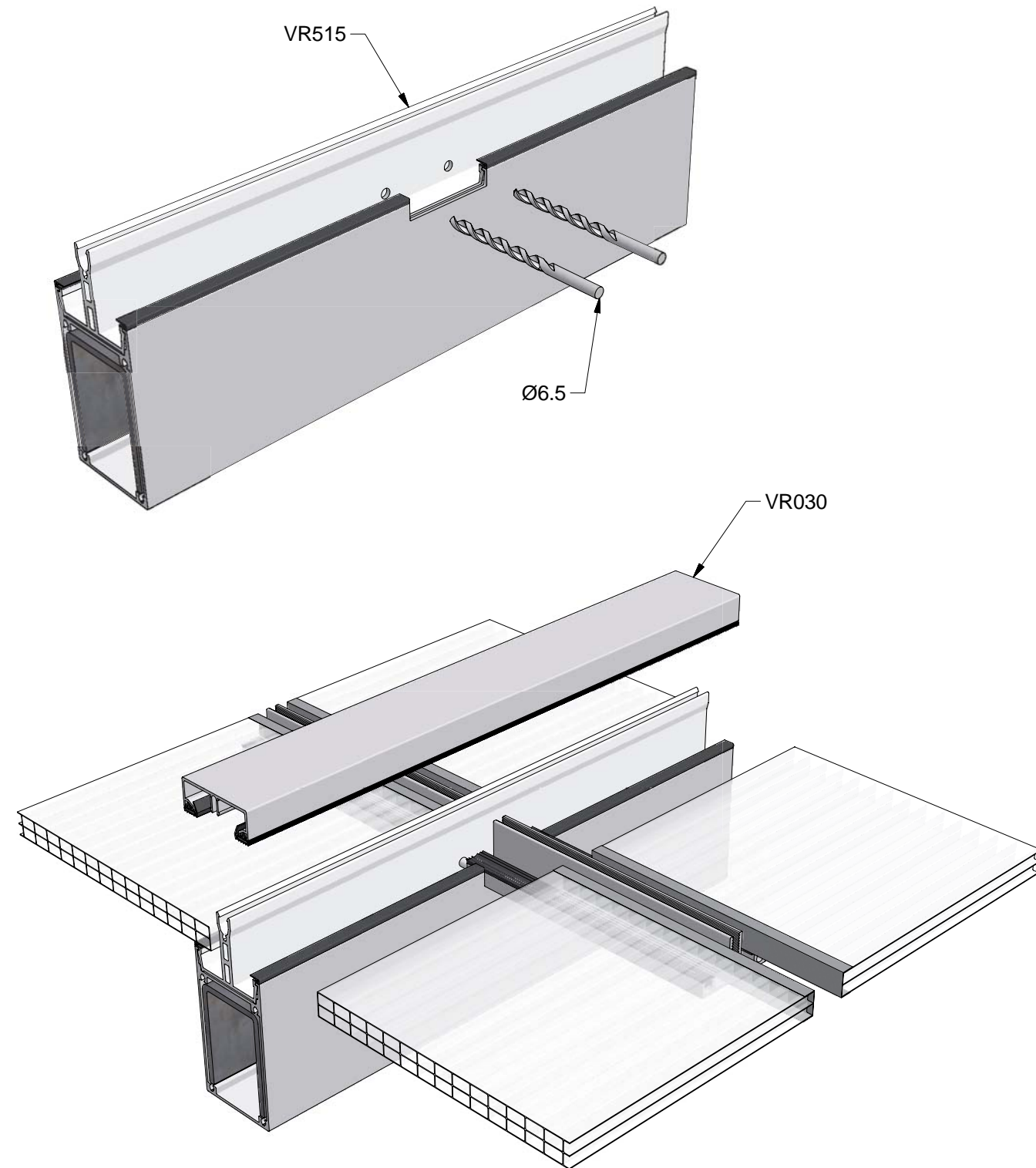
montage ACCR112.idw

MONTAGE CR150
 MONTAGE CR150
 MONTAGE CR150
 MONTAGE CR150

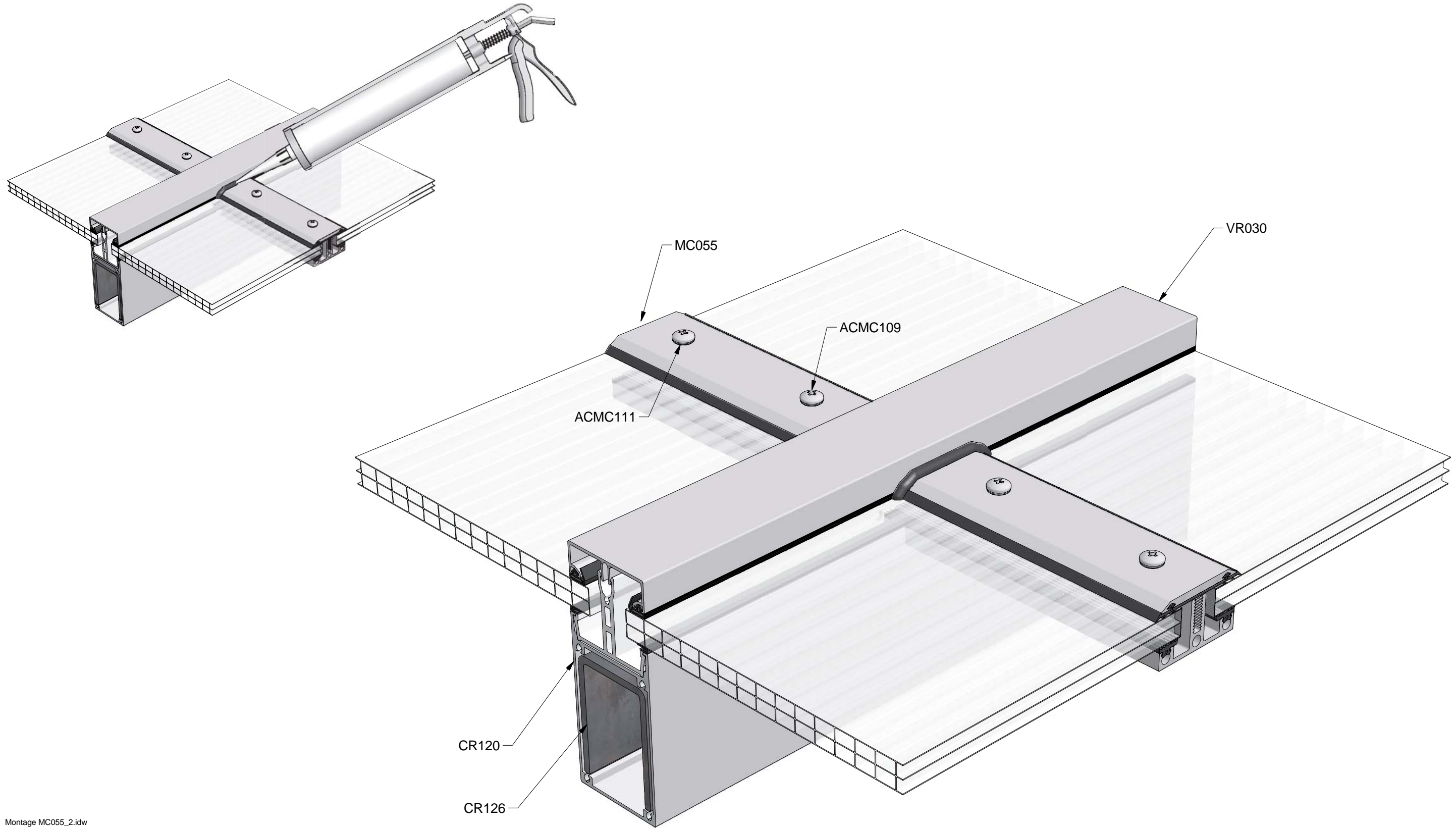


Montage CR150.idw

MONTAGE MC055
MONTAGE MC055
MONTAGE MC055
MONTAGE MC055

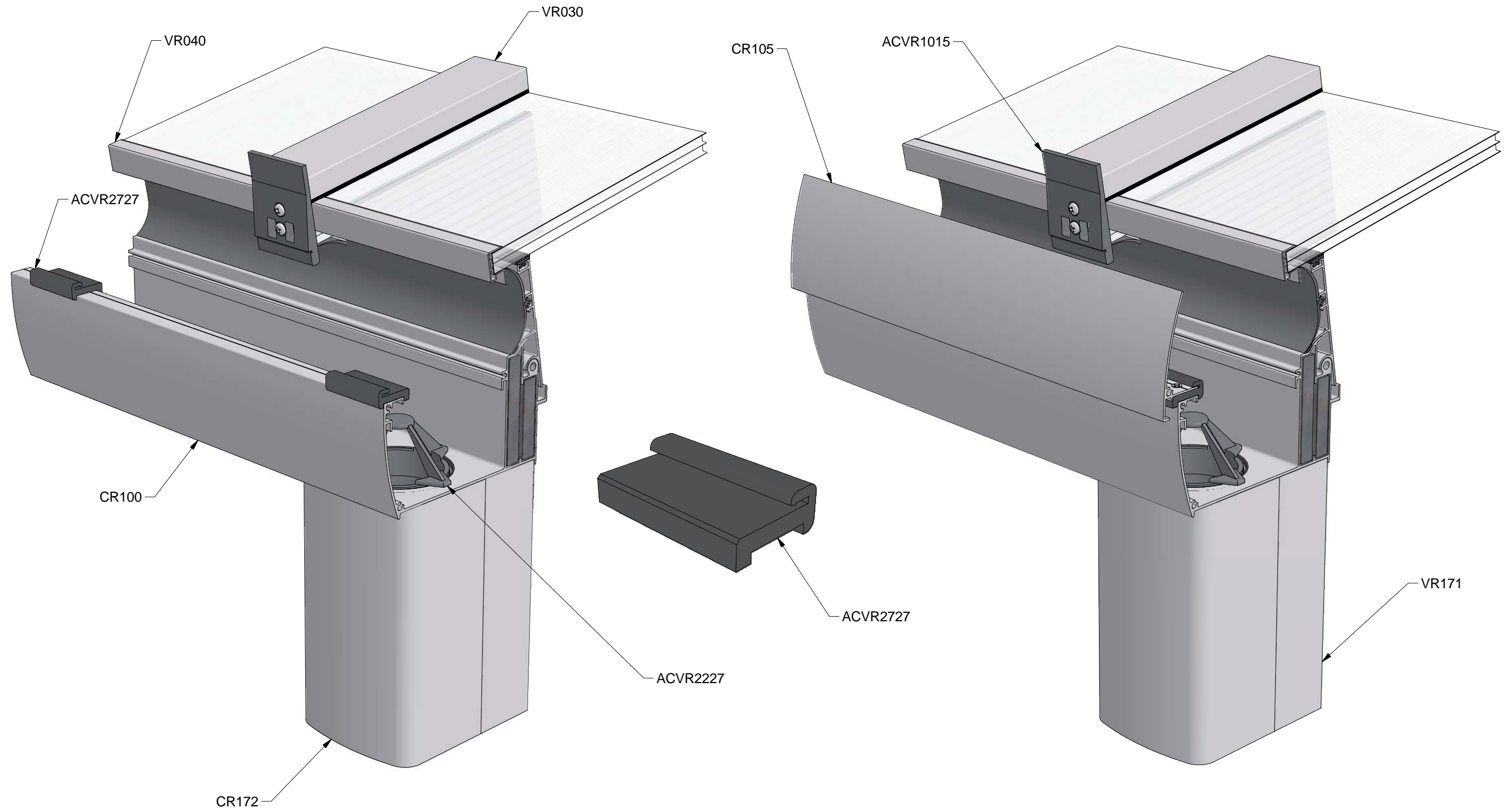


MONTAGE MC055
MONTAGE MC055
MONTAGE MC055
MONTAGE MC055



Montage MC055_2.idw

MONTAGE CR105
MONTAGE CR105
MONTAGE CR105
MONTAGE CR105



Montage CR105.idw