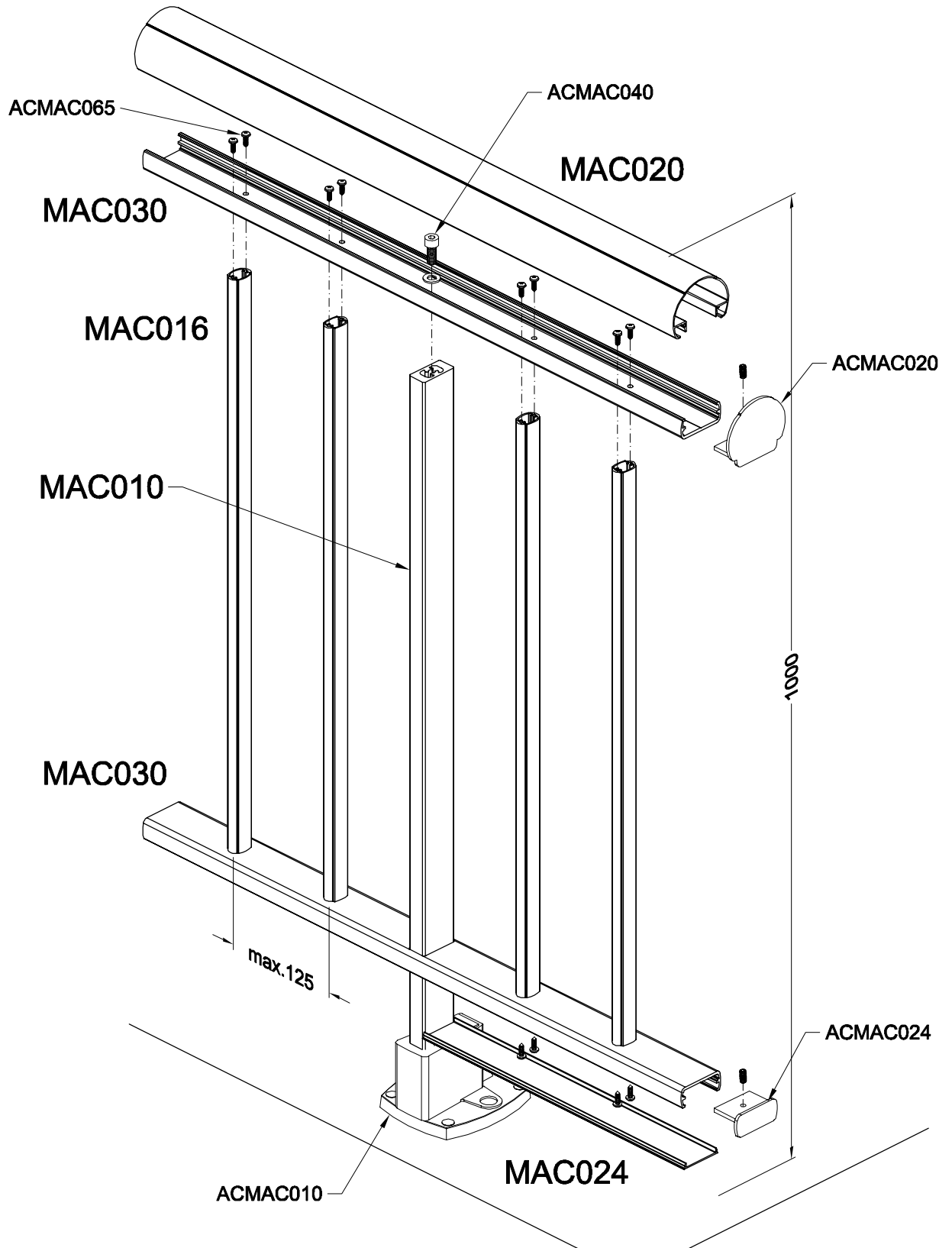


# Technische Karte

MACASSAR

MAC



mac

## **Beschreibung:**

Konstruktionssystem für Geländer vom charakter her gleichbleibend sind in einen neuen Konzept, Design end Technologie in einen vertrauten Produkt vereint.

## **Anwendungsbereiche:**

Für Umrandung von Terrassen, Balkone, Treppen, Geländer und Brüstungen.

## **Material:**

Aluminium: AlMgSi 0,5 Typ 6060/6063 T5 in Zustand F22 (gemäß NBN P21-001 und DIN 1725).

Toleranz gemäß DIN 17618.

Dichtungen: E.P.D.M. gemäß DIN 7863, TV 110, NFP 85301, ISO 3994. Getestet und anerkannt im Rahmen eines künstlichen Alterungstests des "Plexiglas" in Verbindung mit vulkanisiertem Gummi.

## **Verarbeitung:**

Elektrostatisch pulvern laut A.P.A. Qualicoat in meistgebrauchten RAL Farben.

Innen- und Aussenprofile können verschiedene Farben haben ("Bi-color").

Anodisation: Farbe Natur oder Bronze mit Qualitätszertifikat EWAA/ EURAS-Qualinod.

Metallic-Strukturbeschichtung: die dritte Generation und beste Qualität der Pulverbeschichtung.

Alle Beschichtungen sind mit einer maritimen Garantie von 15 Jahren, und Qualicoat-zertifiziert.

## **Einzelheiten:**

Ausführungsmöglichkeiten mit Sprossen, Verbandsicherheitsglas mit verschiedenen Blechstrukturen.

Ein runden zwischenliegender Handgriff von Ø 30mm kann angebracht werden.

Befestigung mit einem Fußstück in Gießaluminium mit multidirektionelle Riegelmöglichkeit.

Verschiedene Zubehorteile für Verbindungen und maueranschlüsse.