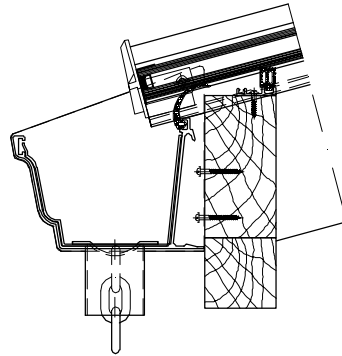


# pergola

5/2/2008

PERGOLA / HOUT  
PERGOLA / BOIS  
PERGOLA / HOLZ  
PERGOLA / WOOD



**PRa**

PROFIELEN \_\_\_\_\_ P. 13

PROFILS  
PROFILE  
PROFILES

**PRb**

TOEBEHOREN \_\_\_\_\_ P. 27

ACCESSOIRES  
ZUBEHORTEILE  
ACCESSORIES

**PRc**

DOORSNEDEN \_\_\_\_\_ P. 37

COUPES  
SCHNITT  
SECTIONS

**PRd**

WERKTEKENINGEN \_\_\_\_\_ P. 67

DESSINS DE CONSTRUCTION  
KONSTRUKTIONZEICHNUNGEN  
CONSTRUCTION DRAWINGS

## AFKORTINGEN / ABBREVIATIONS / ABKURZUNGEN / ABBREVIATIONS

BR = BRUT - BRUT - ROH - BRUT

AN = GEANODISEERD - ANODISE - ELOXIERT - ANODISED

AN (■) = GELAKT - LAQUE - LACKIERT - LACQUERED -- RAL9006M

KL = STANDAARDKLEUREN - COULEURS STANDARDS - BASIS FARBEN - BASIC COLORS

GS = SPECIAAL GEMOFFELD - LAQUE SPECIAL - SPECIALFARBE - SPECIAL COLOR

Z = ZWART - NOIR - SCHWARZ - BLACK

W = WIT - BLANC - WEISS - WHITE

De tekeningen die voorgesteld zijn op schaal 1:1, kunnen kleine maatafwijkingen vertonen, te wijten aan de reproductietechniek van deze catalogoog.

Les dessins représentés à l'échelle 1 peuvent avoir de légères variations dimensionnelles dues aux techniques de reproduction de ce catalogue.

Die Zeichnungen im Maßstab 1:1 können aus technischen Reproduktionsgründen leichte Messungsschwankungen darstellen.

The drawings represented on a scale 1 basis may have light dimensional variations due to the reproduction of the manual.

<b>LIGGERS</b>	P. 13
CHEVRONS TRAGERS ROOF BEAMS	
<b>MUURPROFIELEN</b>	P. 14
PROFILS MURAL MAUERPROFIELEN WALL PROFILES	
<b>POLYCARBONAATPROFIELEN</b>	P. 16
PROFILS POLYCARBONATE FALZLEISTENPROFIELEN POLYCARBONATE PROFILES	
<b>DEKPROFIELEN</b>	P. 17
PROFILES COUVERTURE ABDECKPROFIELEN COVERPROFILES	
<b>KLEMLATTEN</b>	P. 18
SUPPORTS TRAGERS SUB-PROFILES	
<b>ALU KLIPS</b>	P. 19
CLIPS EN ALU ALU KLIPSE ALU CAPS	
<b>PVC KLIPS</b>	P. 21
CLIPS EN PVC PVC KLIPSE PVC CAPS	
<b>KAPPROFIELEN</b>	P. 22
PROFILS DE CAPOTS DECKLEISTE PROFIELEN CAP PROFILES	
<b>GOTEN</b>	P. 23
GOUTTIERES RINNEN GUTTERS	
<b>DIVERSE PROFIELEN</b>	P. 25
PROFILS DIVERS DIVERS PROFIELEN VARIED PROFILES	

PERGOLA MET POLYCARBONAAT \_\_\_\_\_ P. 37  
PERGOLA AVEC POLYCARBONATE  
PERGOLA MIT POLYCARBONAT  
PERGOLA WITH POLYCARBONATE

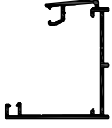


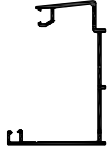
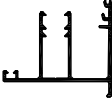


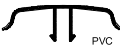

PERGOLA MET GLAS \_\_\_\_\_ P. 59  
PERGOLA AVEC VERRE  
PERGOLA MIT GLAS  
PERGOLA WITH GLASS

**VOORBEELD**

**P. 67**

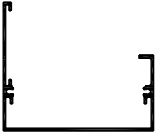
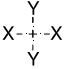

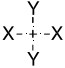


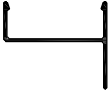




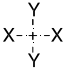
EXEMPLE  
VORBILD  
EXAMPLE



NUMMER NUMERO NUMBER	AFBEELDING IMAGE BILD PICTURE	BLAD PAGE SEITE PAGE	OMTREK PERIM. UMRIB PERIM. mm	MECH. MEC. MEC. mm	lx (cm4)		LENGTE LONG. LANGE LENGTH	VERP. PER EMB. PAR PACK PR.	BR	AN	KL	GS	M1
					Wx (cm3)	Wy (cm3)							
PR010		14	358.9	47	16.59	6.80	7	2	X	X	X	X	
					4.93	1.92							
PR011		13	321	48	1.46	7.30	7	2	X	X	X	X	
					0.74	2.15							
PR012		13	243.2	11	0.68	3.95	7	2	X	X	X	X	
					0.43	1.43							
PR020		14	386.9	52	27.73	7.48	7	2	X	X	X	X	
					6.67	2.12							
PR021		13	418.5	61	5.69	9.30	7	2	X	X	X	X	
					1.95	2.66							
PR022		13	306.9	11	3.21	4.18	7	2	X	X	X	X	
					1.22	1.52							
PR060		25	116.4	14	-	-	6,5	6	X	X	X	X	
PR113B PR113W		26	-	-	-	-	7	-	X				
PR212		13	226	50	0.61	7.72	7	4	X	X	X	X	
					0.41	2.71							









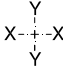

BR = BRUT - BRUT - ROH - BRUT  
AN = ANODISATIE - ANODISE - ELOXIERT - ANODISED  
KL = STANDAARDKLEUREN - COULEUR STANDARD - BASIS FARBEN - BASIC COLORS  
GS = GEMOFFELD SPECIAAL - LAQUE SPECIAL - SPECIALFARBE - SPECIAL COLOR  
M1 = BICOLOR - BICOLOR - BICOLOR - BICOLOR

A = BUITEN - EXTERIEUR - AUSSEN - OUTSIDE  
B = BINNEN - INTERIEUR - INNEN - INSIDE

NUMMER NUMERO NUMBER	AFBEELDING IMAGE BILD PICTURE	BLAD PAGE SEITE PAGE	OMTREK PERIM. UMRIB. PERIM. mm	MECH. MEC. MECH. MEC. mm	Ix (cm4)		Iy (cm4)		LENGTE LONG. LANGE LENGTH	VERP. PER EMB. PAR PACK PR.	BR	AN	KL	GS	M1
					Wx (cm3)	Wy (cm3)	Wx (cm3)	Wy (cm3)							
APS016	 	23	559.3	266	31.22	89.66	5.15	15.92	7	2	X	X	X	X	
APS017	 	23	651.7	305	52.03	169.75	7.78	25.40	7	2	X	X	X	X	
DK052N		17	170.4	96	-	-	-	-	4.6 7	4	X	X	X	X	
DK053		17	190.4	97,5	-	-	-	-	7	4	X	X	X	X	
DK054		17	240	146	-	-	-	-	7	2	X	X	X	X	
DK154		18	-	-	-	-	-	-	7	-	X				
DK155		18	210.4	-	-	-	-	-	7	-	X				
MC050		22	206.3	102	-	-	-	-	7	6	X	X	X	X	
MC054	 	18	200.8	-	-	-	-	-	7	2	X				

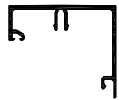

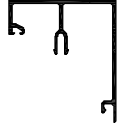

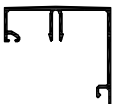

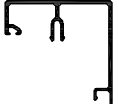


BR = BRUT - BRUT - ROH - BRUT  
AN = ANODISATIE - ANODISE - ELOXIERT - ANODISED  
KL = STANDAARDKLEUREN - COULEUR STANDARD - BASIS FARBEN - BASIC COLORS  
GS = GEMOFFELD SPECIAAL - LAQUE SPECIAL - SPECIALFARBE - SPECIAL COLOR  
M1 = BICOLOR - BICOLOR - BICOLOR - BICOLOR








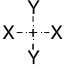
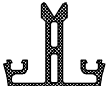
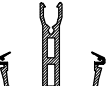


NUMMER NUMERO NUMBER	AFBEELDING IMAGE BILD PICTURE	BLAD PAGE SEITE PAGE	OMTREK PERIM. UMRIB PERIM. mm	MECH. MEC. MECH. MEC. mm	lx (cm4)		LENGTE LONG. LANGE LENGTH	VERP. PER EMB. PAR PACK PR.	BR	AN	KL	GS	M1
					Wx (cm3)	Wy (cm3)							
MC055		25	129.1	59	-	-	2.3 3.5 7	2	X	X	X	X	
MC150		18	185.3	-	-	-	7	2	X				
MC152		18	186	-	-	-	7	2	X				
MC154		18	214.3	-	-	-	7	2	X				
MC157		26	427.5	111	-	-	7	2	X	X	X	X	
UTL010		25	118.7	60	-	-	6	10	X	X	X	X	
UTL045		25	158.7	80	-	-	6	6	X	X	X	X	
XVR025A	 	14	416.2	70	28.26 6.60	20.55 4.11	7	2	X	X	X	X	
VR030		19	268	99	-	-	7	2	X	X	X	X	

BR = BRUT - BRUT - ROH - BRUT  
AN = ANODISATIE - ANODISE - ELOXIERT - ANODISED  
KL = STANDAARDKLEUREN - COULEUR STANDARD - BASIS FARBEN - BASIC COLORS  
GS = GEMOFFELD SPECIAAL - LAQUE SPECIAL - SPECIALFARBE - SPECIAL COLOR  
M1 = BICOLOR - BICOLOR - BICOLOR - BICOLOR

A = BUITEN - EXTERIEUR - AUSSEN - OUTSIDE  
B = BINNEN - INTERIEUR - INNEN - INSIDE

NUMMER NUMERO NUMBER	AFBEELDING IMAGE BILD PICTURE	BLAD PAGE SEITE PAGE	OMTREK PERIM. UMRIB PERIM. mm	MECH. MEC. MECH. MEC. mm	Ix (cm4)		Iy (cm4)		LENGTE LONG. LANGE LENGTH	VERP. PER EMB. PAR PACK PR.	BR	AN	KL	GS	M1
					Wx (cm3)	Wy (cm3)	Wx (cm3)	Wy (cm3)							
VR031		20	331.6	131	-	-	-	-	7	2	X	X	X	X	
VR032		19	304.8	99	-	-	-	-	7	2	X	X	X	X	
VR033		20	400	147	-	-	-	-	7	2	X	X	X	X	
VR034		19	286.1	91	-	-	-	-	7	2	X	X	X	X	
VR035		20	360.3	128	-	-	-	-	7	2	X	X	X	X	
VR036		19	286	91	-	-	-	-	7	4	X	X	X	X	
VR037		20	371.5	132	-	-	-	-	7	2	X	X	X	X	
VR040		16	130	40	-	-	-	-	7	10	X	X	X	X	
VR041		16	161.6	56	-	-	-	-	7	6	X	X	X	X	

BR = BRUT - BRUT - ROH - BRUT  
AN = ANODISATIE - ANODISE - ELOXIERT - ANODISED  
KL = STANDAARDKLEUREN - COULEUR STANDARD - BASIS FARBEN - BASIC COLORS  
GS = GEMOFFELD SPECIAAL - LAQUE SPECIAL - SPECIALFARBE - SPECIAL COLOR  
M1 = BICOLOR - BICOLOR - BICOLOR - BICOLOR

NUMMER NUMERO NUMBER	AFBEELDING IMAGE BILD PICTURE	BLAD PAGE SEITE PAGE	OMTREK PERIM. UMRIB PERIM. mm	MECH. MEC. MECH. MEC. mm	lx (cm4)		LENGTE LONG. LANGE LENGTH	VERP. PER EMB. PAR PACK PR.	BR	AN	KL	GS	M1
					Wx (cm3)	Wy (cm3)							
VR042		25	93.7	49	-	-	6	10	X	X	X	X	
VR052		26	119.5	-	-	-	7	-	X				
VR125		26	451.3	138	-	-	7	2	X	X	X	X	
VR126		26	133.4	-	-	-	7	-	X				
VR426	 	15	424.4	65	37.53 6.38	20.04 4.00	7	2	X	X	X	X	
VR514	 PVC	21	-	-	-	-	7	-	X				
VR515	 PVC	21	-	-	-	-	7	-	X				
VR515A	 PVC	21	-	-	-	-	7	-	X				
VR2030		25	287	75	-	-	2.3 3.5 4.6 7	2	X	X	X	X	

BR = BRUT - BRUT - ROH - BRUT




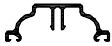
AN = ANODISATIE - ANODISE - ELOXIERT - ANODISED

KL = STANDAARDKLEUREN - COULEUR STANDARD - BASIS FARBEN - BASIC COLORS

GS = GEMOFFELD SPECIAAL - LAQUE SPECIAL - SPECIALFARBE - SPECIAL COLOR

M1 = BICOLOR - BICOLOR - BICOLOR - BICOLOR

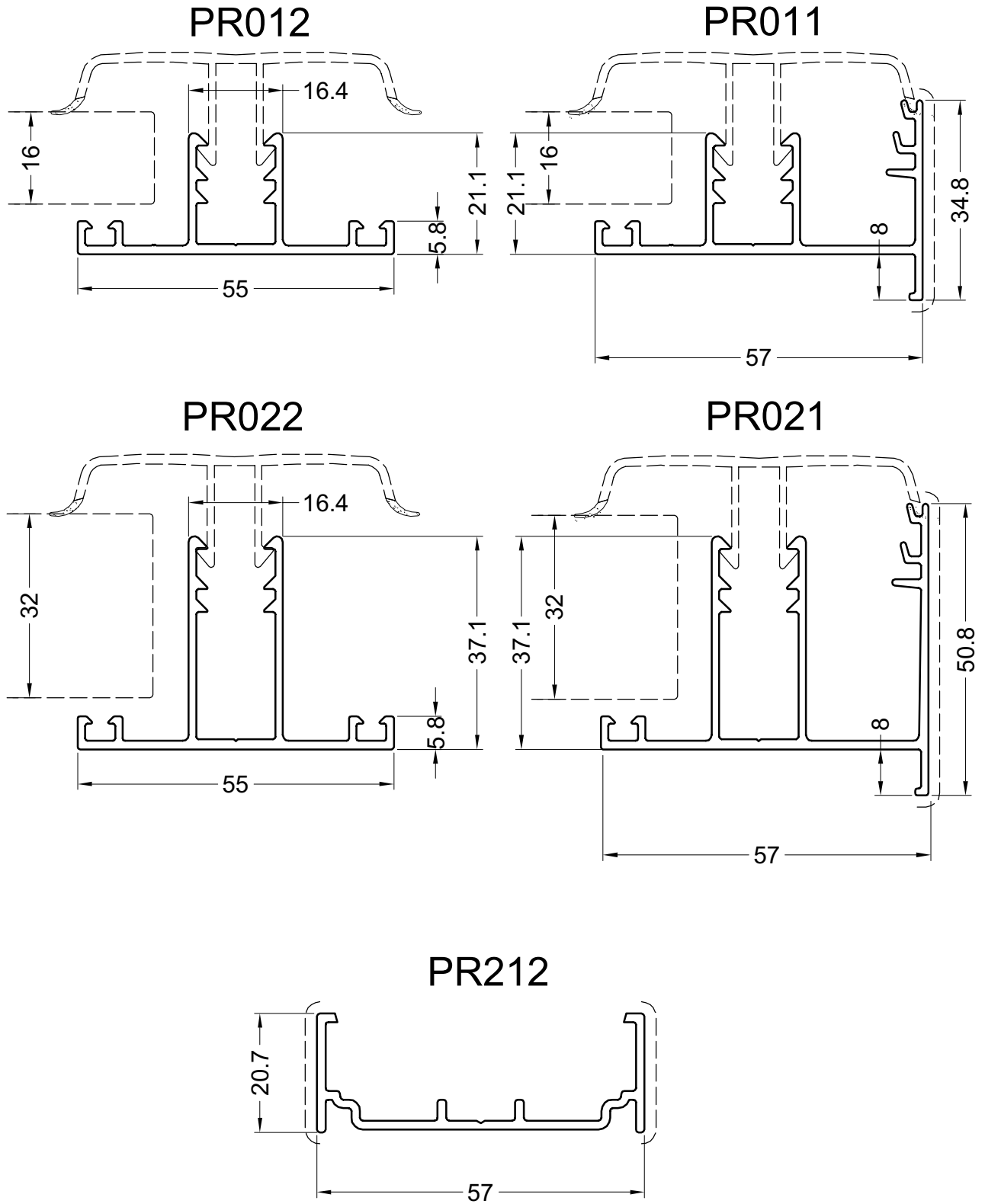
A = BUITEN - EXTERIEUR - AUSSEN - OUTSIDE  
B = BINNEN - INTERIEUR - INNEN - INSIDE

NUMMER NUMERO NUMBER	AFBEELDING IMAGE BILD PICTURE	BLAD PAGE SEITE PAGE	OMTREK PERIM. UMRIB PERIM. mm	MECH. MEC. MECH. MEC. mm	Ix (cm4)		Ly (cm4)		LENGTE LONG. LANGE LENGTH	VERP. PER EMB. PAR PACK PR.	BR	AN	KL	GS	M1
					Wx (cm3)	Wy (cm3)	Wx (cm3)	Wy (cm3)							
VR2426		15	467.8	70	37.67	24.05	2.3	3.5	2	X	X	X	X		
					6.43	5.08	4.6	7							
VT020		24	749.9	261	118.36	258.52	7	1	X	X	X	X			
					17.34	28.37									
VT052		22	214.7	109	-	-	7	2	X	X	X	X			
VT056		19	237.3	83	-	-	7	6	X	X	X	X			

BR = BRUT - BRUT - ROH - BRUT  
AN = ANODISATIE - ANODISE - ELOXIERT - ANODISED  
KL = STANDAARDKLEUREN - COULEUR STANDARD - BASIS FARBEN - BASIC COLORS  
GS = GEMOFFELD SPECIAAL - LAQUE SPECIAL - SPECIALFARBE - SPECIAL COLOR  
M1 = BICOLOR - BICOLOR - BICOLOR - BICOLOR

LIGGERS  
CHEVRONS  
TRAGERS  
ROOF BEAMS

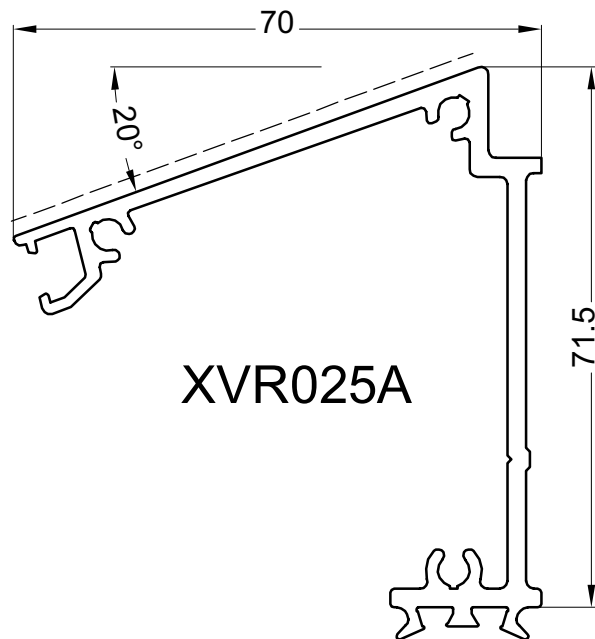
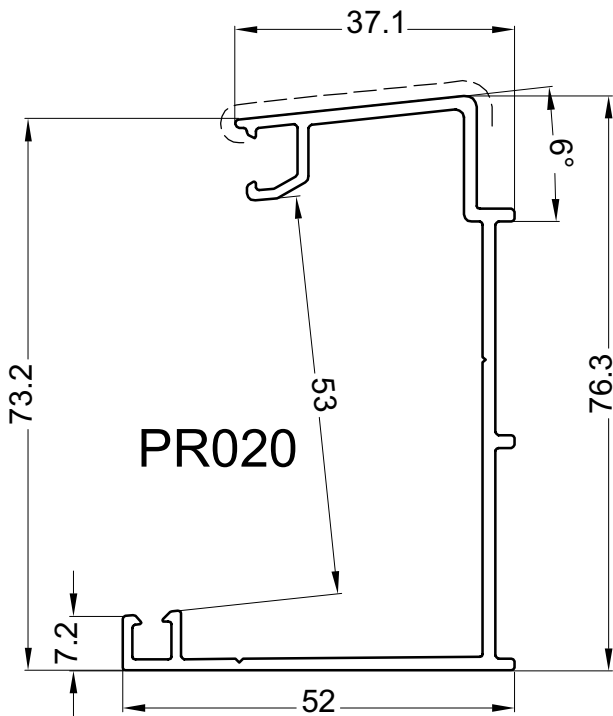
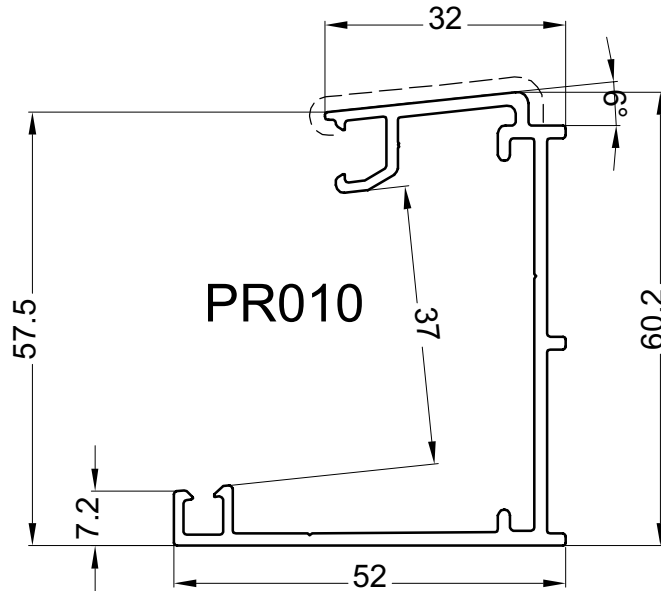
PROFIELEN - PROFILS - PROFILE - PROFILES



Prof01

Primaire zichtbare zijde  
Face visible primaire  
Primär sichtbare Seite  
Primary visible side

Secundaire zichtbare zijde  
Face visible secondaire  
Secondär sichtbare Seite  
Secondary visible side



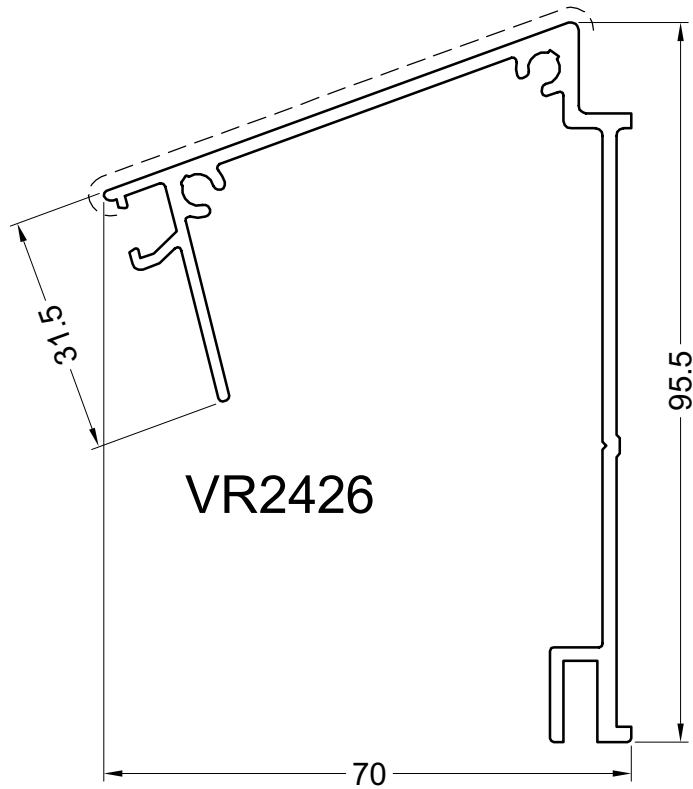
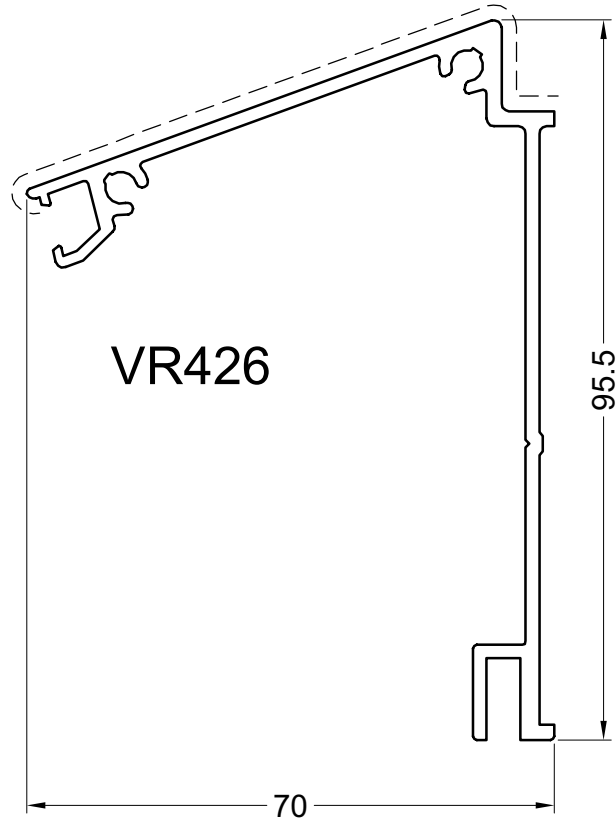
Prof02

Primaire zichtbare zijde  
Face visible primaire  
Primär sichtbare Seite  
Primary visible side

Secundaire zichtbare zijde  
Face visible secondaire  
Sekundär sichtbare Seite  
Secondary visible side

MUURPROFIELEN  
PROFILS MURAL  
MAUERPROFIELEN  
WALL PROFILES

PROFIELEN - PROFILS - PROFILE - PROFILES



prof02b

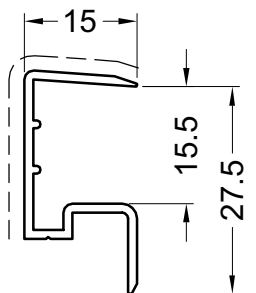
Primaire zichtbare zijde  
Face visible primaire  
Primär sichtbare Seite  
Primary visible side

Secundaire zichtbare zijde  
Face visible secondaire  
Secondär sichtbare Seite  
Secondary visible side

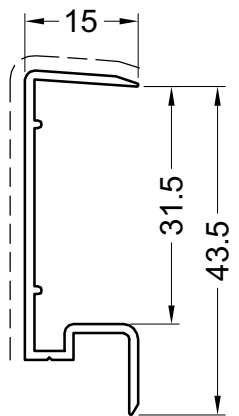
POLYCARBONAATPROFIELEN  
PROFILS POLYCARBONAT  
POLYCARBONATE PROFILEN  
POLYCARBONATE PROFILES

PROFIELEN - PROFILS- PROFILE - PROFILES

**VR040**



**VR041**



prof03f

-----  
Primaire zichtbare zijde  
Face visible primaire  
Primär sichtbare Seite  
Primary visible side

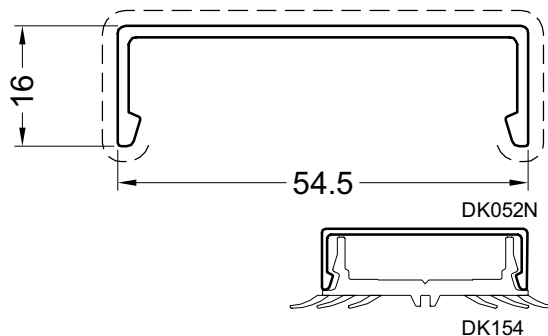
-----  
Secundaire zichtbare zijde  
Face visible secondaire  
Secondär sichtbare Seite  
Secondary visible side



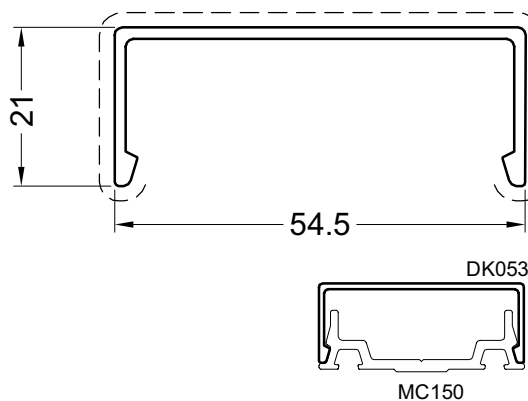
DEKPROFIELEN  
PROFILS COUVERTURE  
ABDECKPROFIELEN  
COVERPROFILES

PROFIELEN - PROFILS - PROFILE - PROFILES

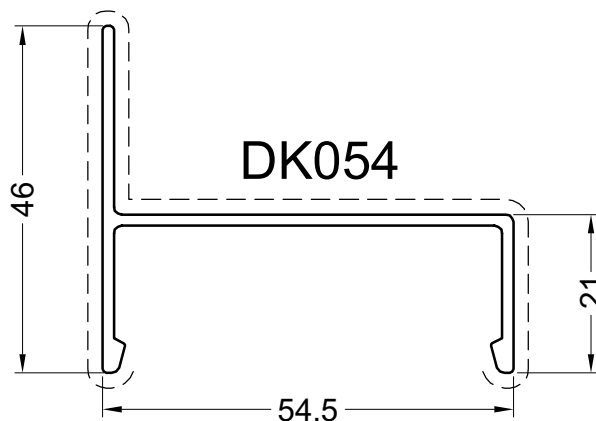
## DK052N



## DK053



## DK054



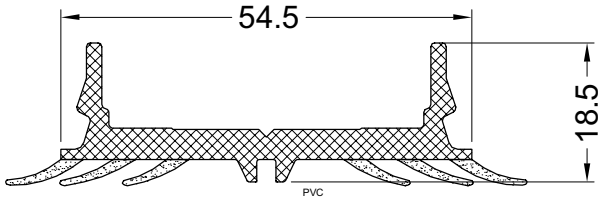
prof03

-----  
Primaire zichtbare zijde  
Face visible primaire  
Primär sichtbare Seite  
Primary visible side

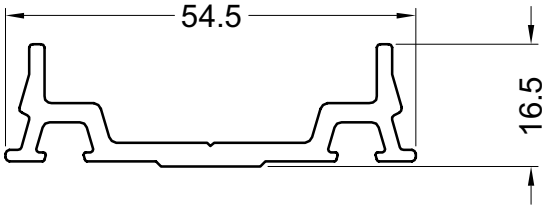
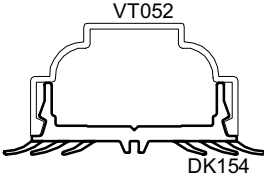
-----  
Secundaire zichtbare zijde  
Face visible secondaire  
Secondär sichtbare Seite  
Secondary visible side

KLEMLATTEN  
SUPPORTS  
TRAGERS  
SUB-PROFILES

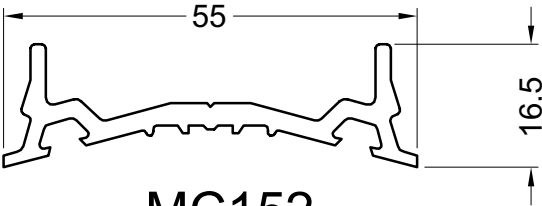
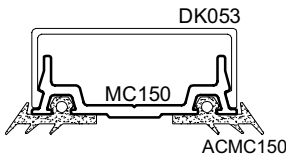
PROFIELEN - PROFILS - PROFILE - PROFILES



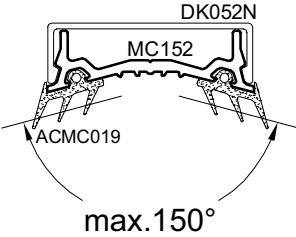
DK154



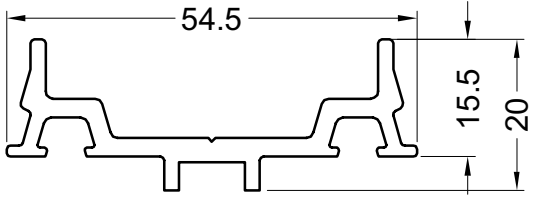
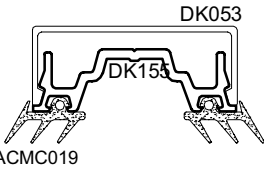
MC150



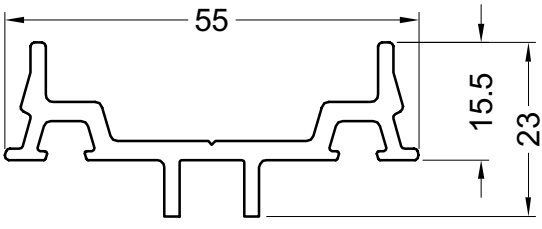
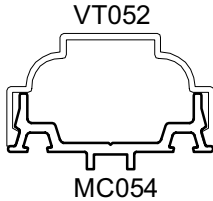
MC152



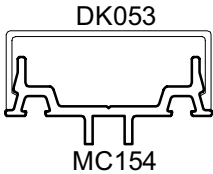
DK155



MC054



MC154



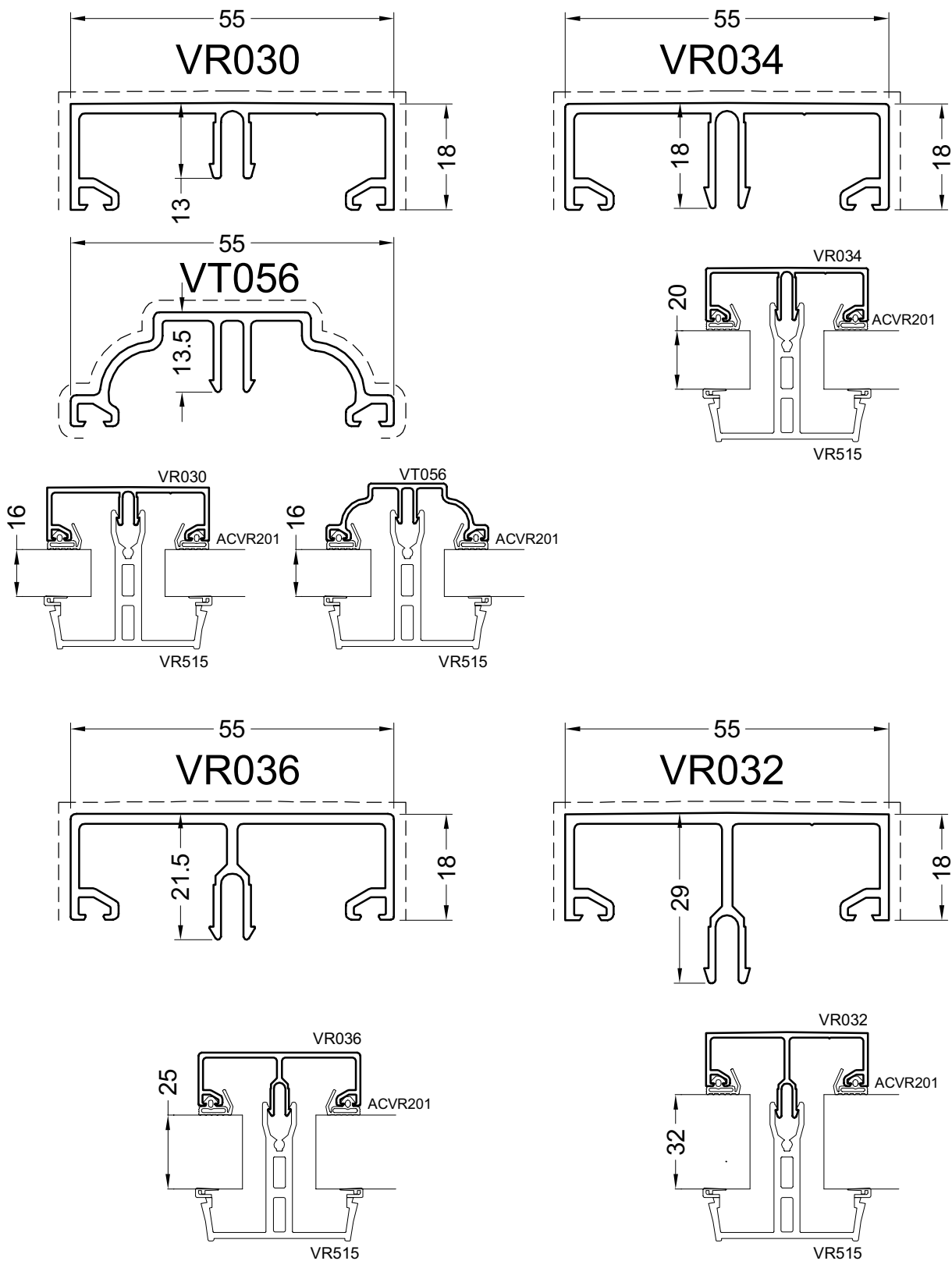
prof03b

Primaire zichtbare zijde  
Face visible primaire  
Primär sichtbare Seite  
Primary visible side

Secundaire zichtbare zijde  
Face visible secondaire  
Sekundär sichtbare Seite  
Secondary visible side

ALU KLIPS  
CLIPS EN ALU  
ALU KLIPSE  
ALU CAPS

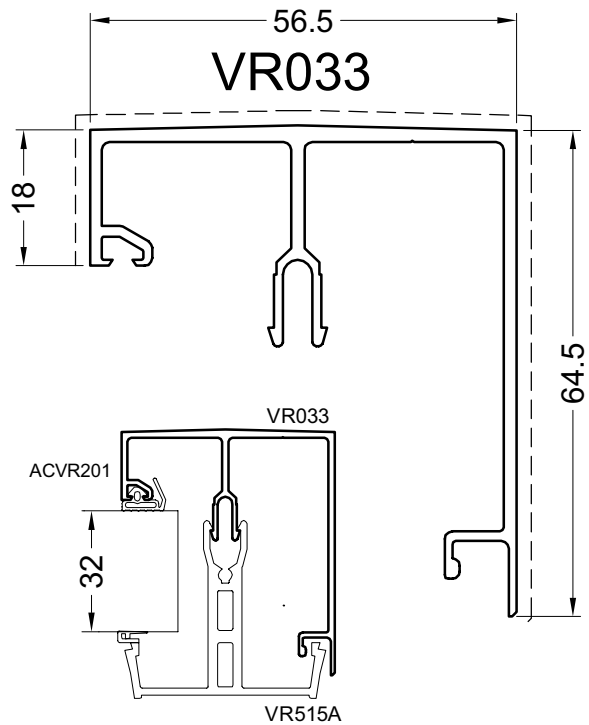
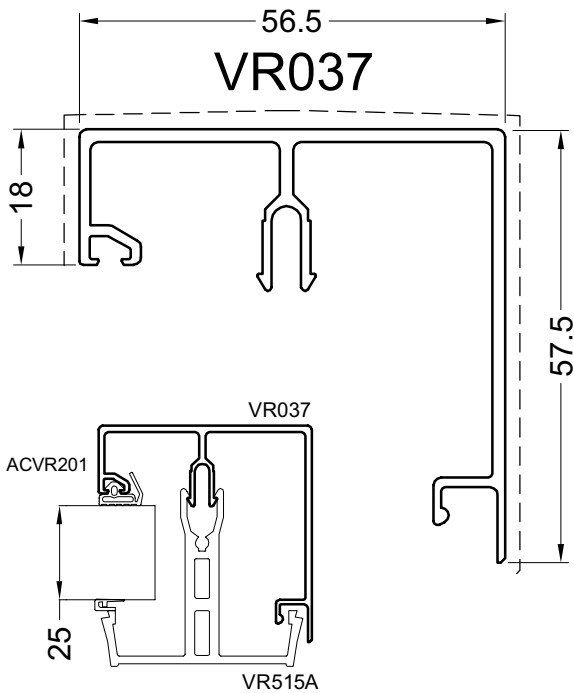
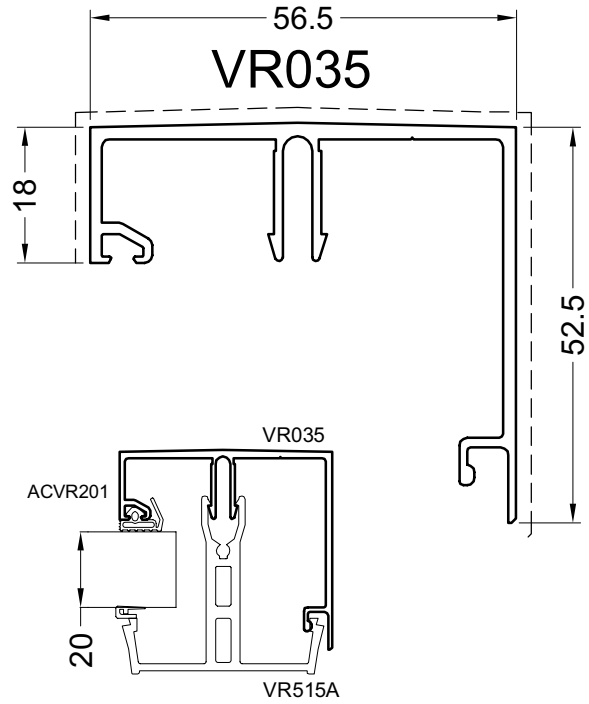
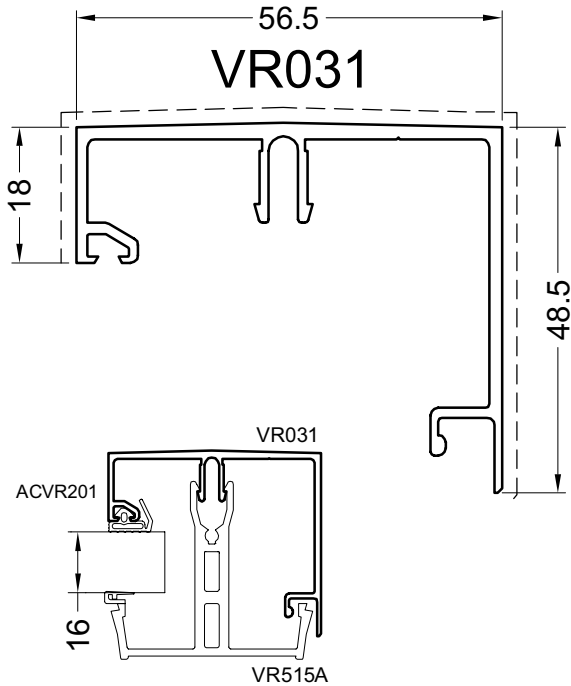
PROFIELEN - PROFILS- PROFILE - PROFILES



prof03c

Primaire zichtbare zijde  
Face visible primaire  
Primär sichtbare Seite  
Primary visible side

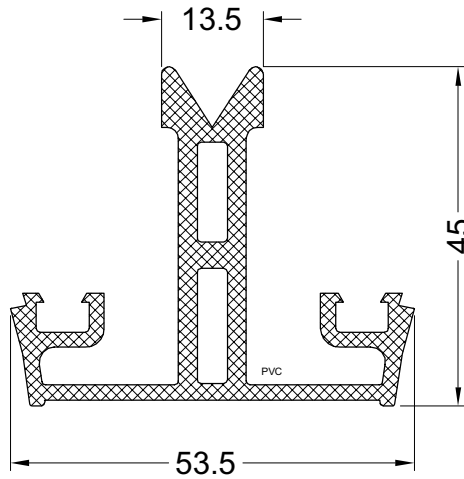
Secundaire zichtbare zijde  
Face visible secondaire  
Secondär sichtbare Seite  
Secondary visible side



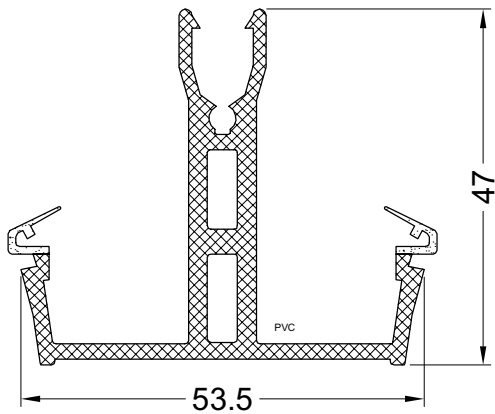
prof03d

PVC CLIPS  
CLIPS EN PVC  
PVC KLIPSE  
PVC CAPS

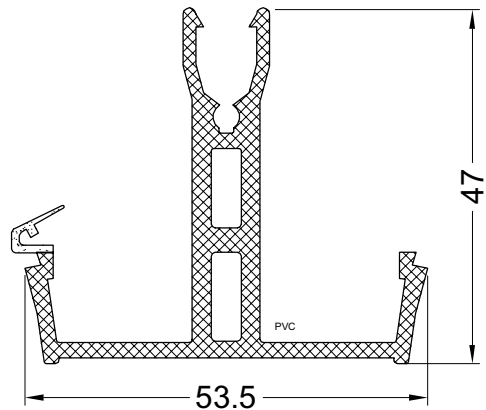
PROFIELEN - PROFILS- PROFILE - PROFILES



VR514



VR515



VR515A

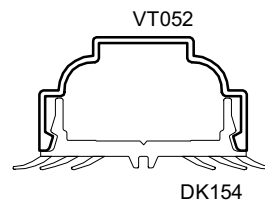
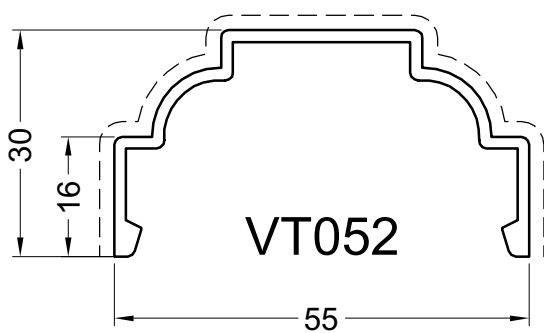
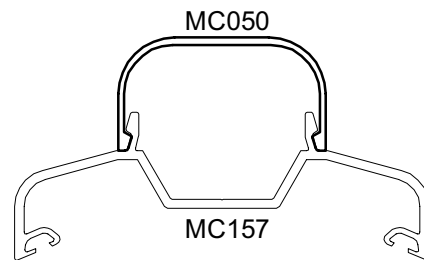
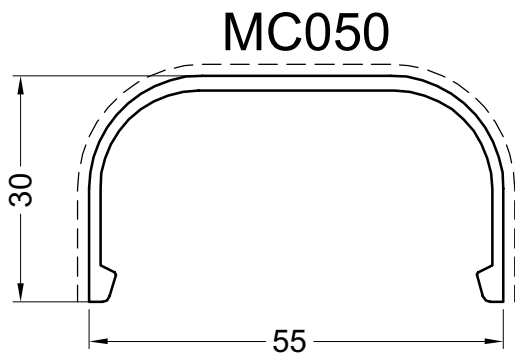
prof03e

Primaire zichtbare zijde  
Face visible primaire  
Primär sichtbare Seite  
Primary visible side

Secundaire zichtbare zijde  
Face visible secondaire  
Secondär sichtbare Seite  
Secondary visible side

KAPPROFIELEN  
PROFILS DE CAPOTS  
DECKLEISTE PROFILEN  
CAP PROFILES

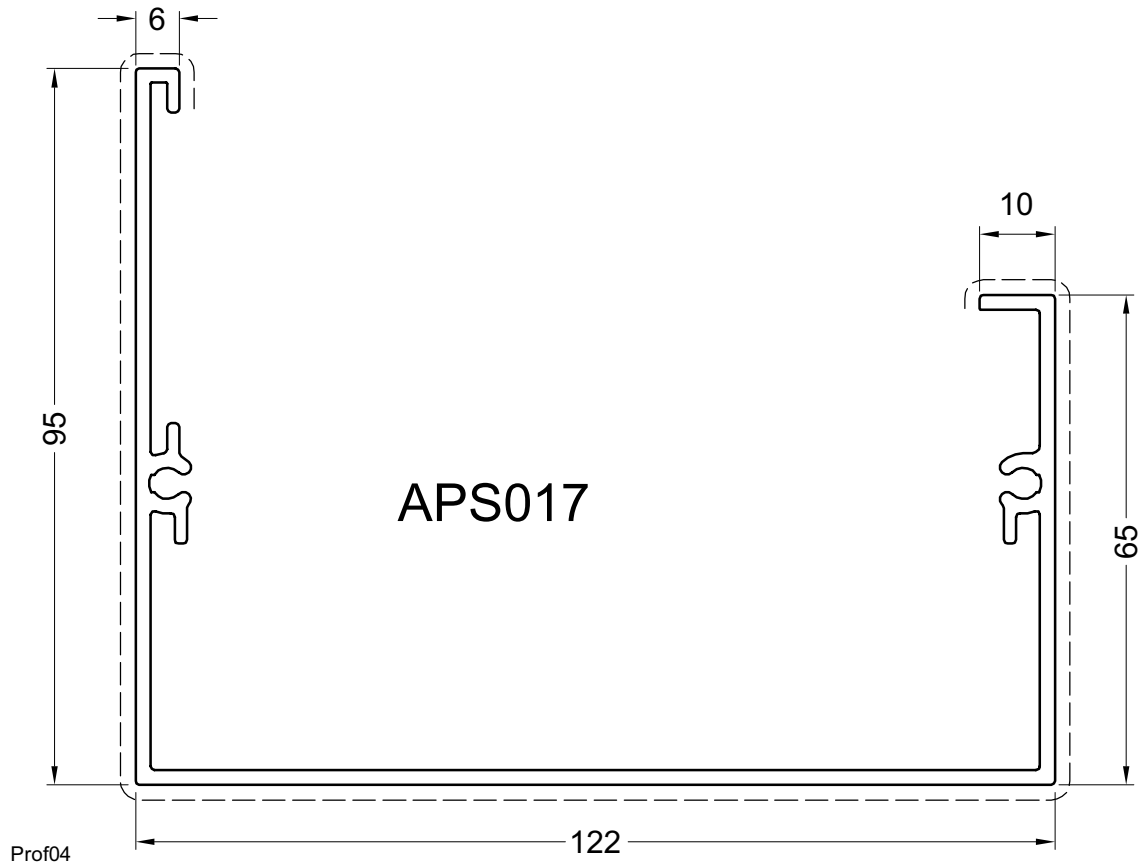
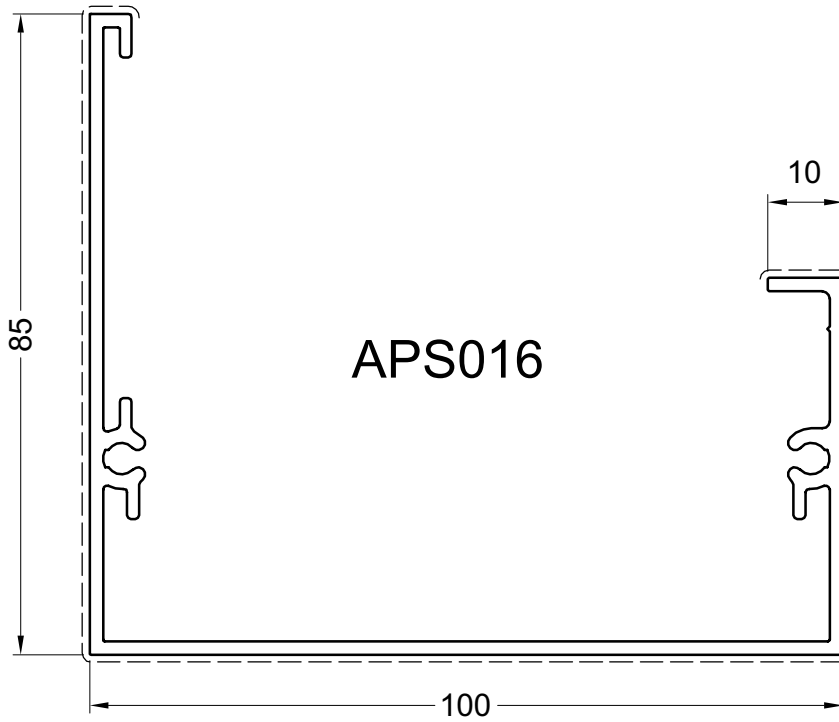
PROFIELEN - PROFILS - PROFILE - PROFILES



prof08

GOTEN  
GOUTTIERES  
RINNEN  
GUTTERS

PROFIELEN - PROFILS- PROFILE - PROFILES

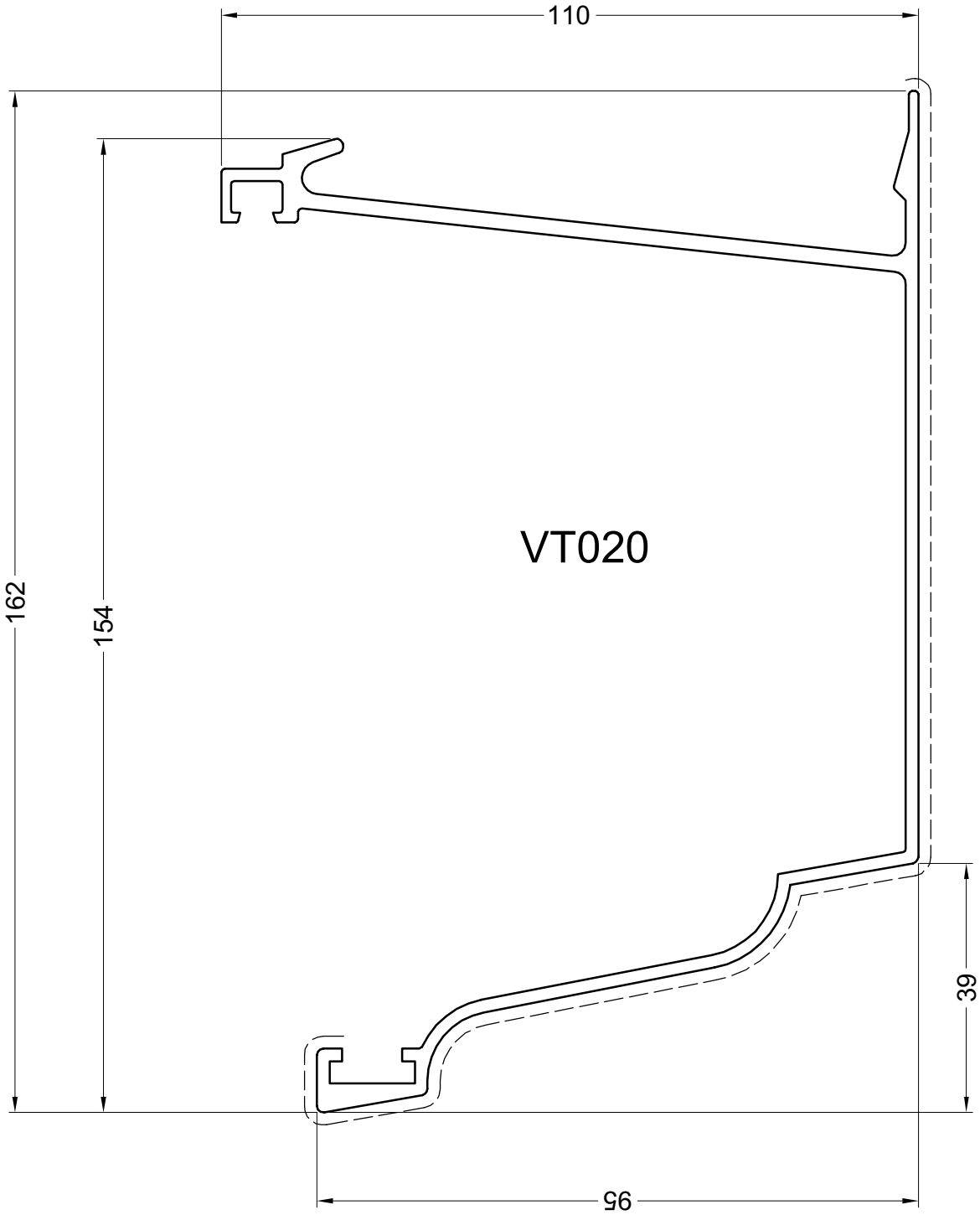


Primaire zichtbare zijde  
Face visible primaire  
Primär sichtbare Seite  
Primary visible side

Secundaire zichtbare zijde  
Face visible secondaire  
Secondär sichtbare Seite  
Secondary visible side

GOTEN  
GOUTTIERES  
RINNEN  
GUTTERS

PROFIELEN - PROFILS - PROFILE - PROFILES

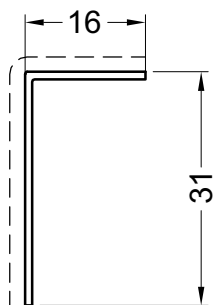


Prof06

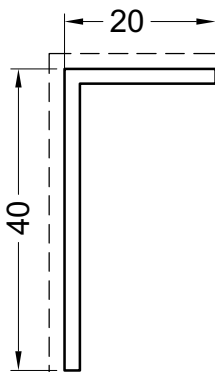


DIVERSE PROFIELEN  
PROFILS DIVERS  
DIVERS PROFILN  
VARIED PROFILES

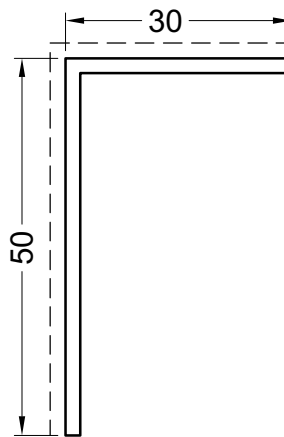
PROFIELEN - PROFILS- PROFILE - PROFILES



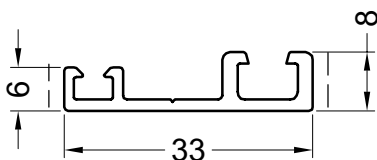
VR042



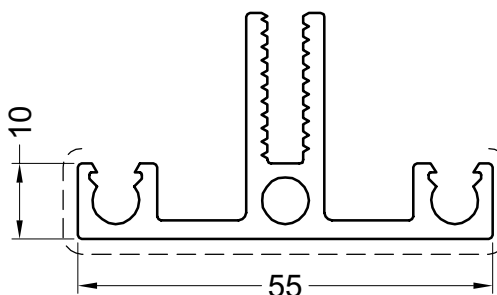
UTL010



UTL045

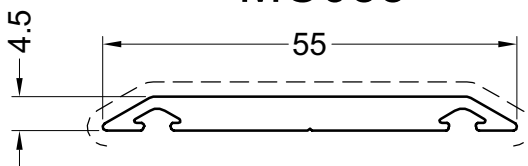


PR060



VR2030

MC055



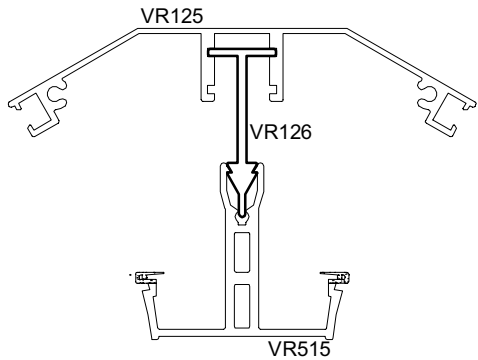
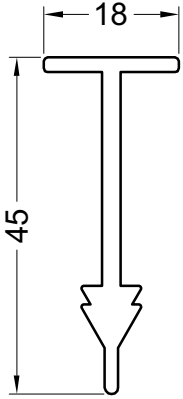
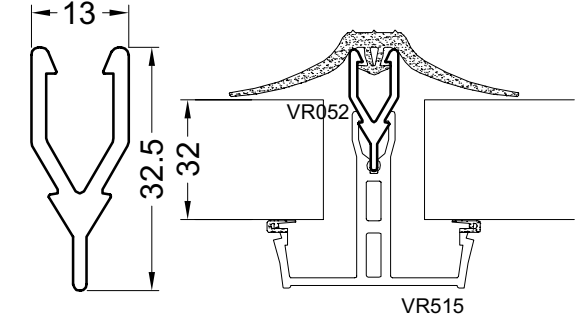
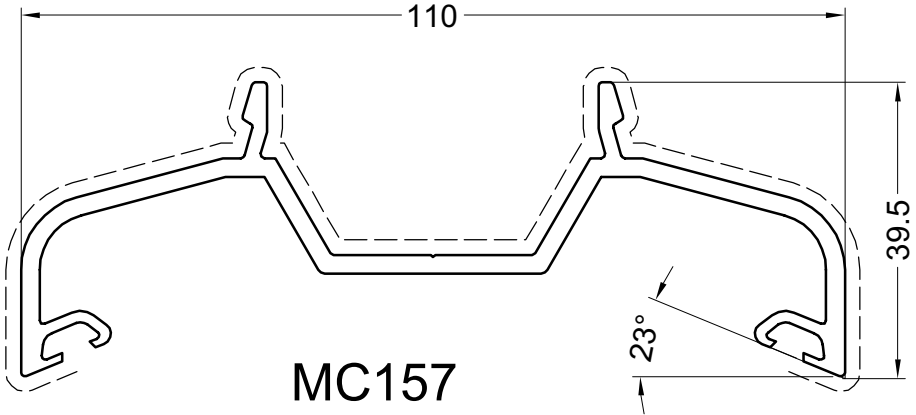
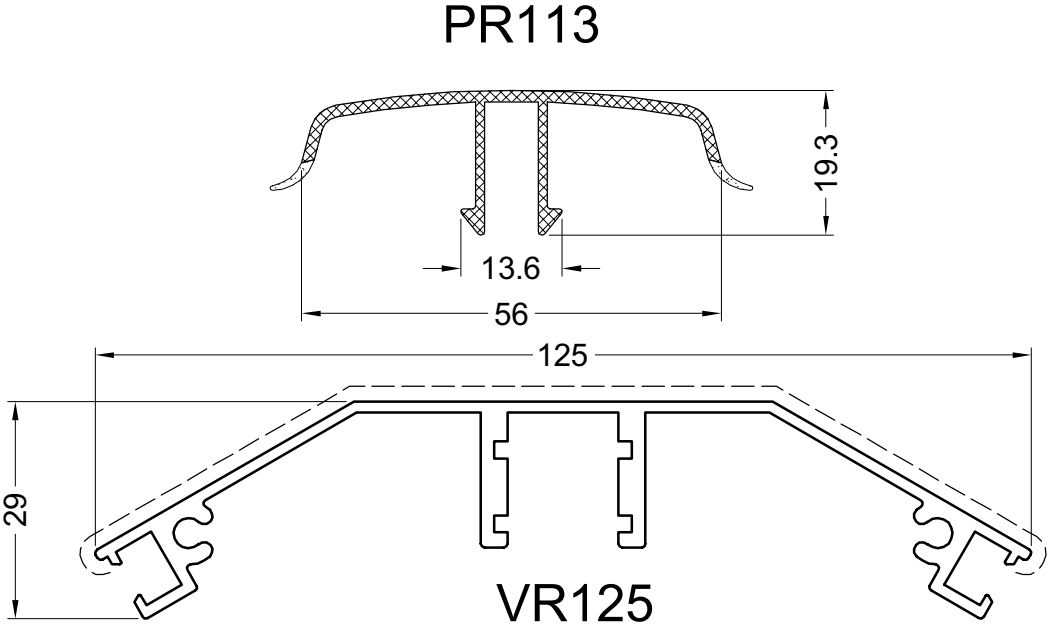
prof09

Primaire zichtbare zijde  
Face visible primaire  
Primär sichtbare Seite  
Primary visible side

Secundaire zichtbare zijde  
Face visible secondaire  
Secondär sichtbare Seite  
Secondary visible side

DIVERSE PROFIELEN  
PROFILS DIVERS  
DIVERS PROFILLEN  
VARIED PROFILES

PROFIELEN - PROFILS - PROFILE - PROFILES

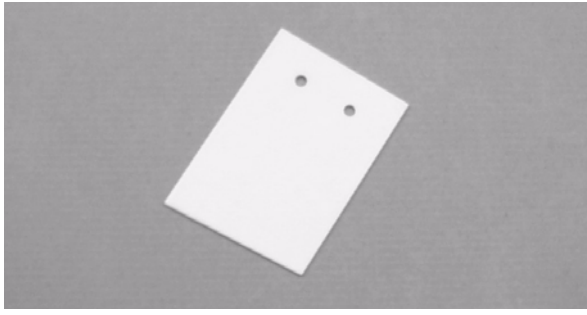

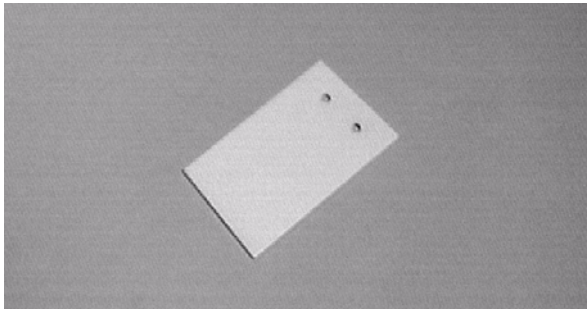

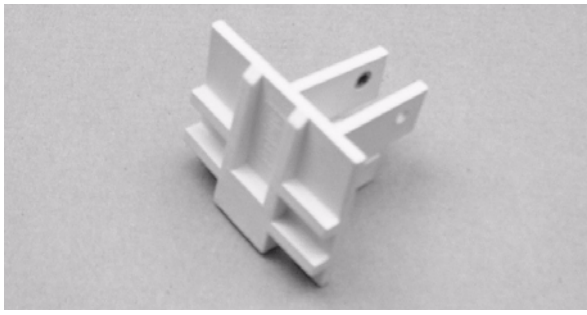
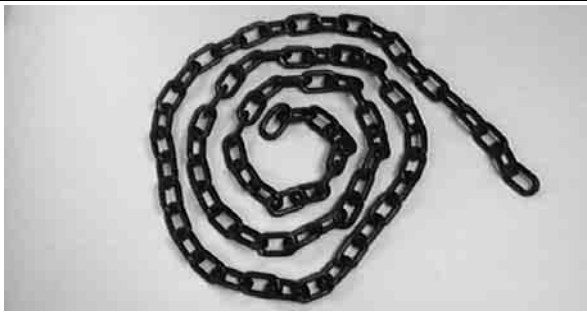
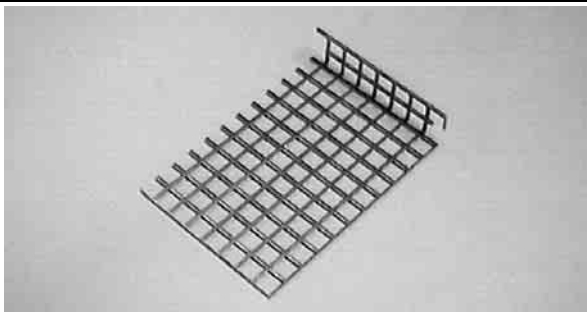


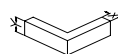
**VR052**  
prof07

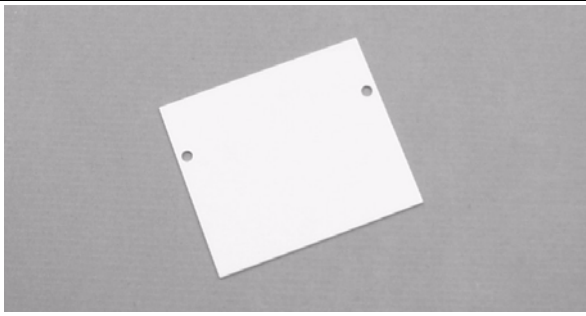

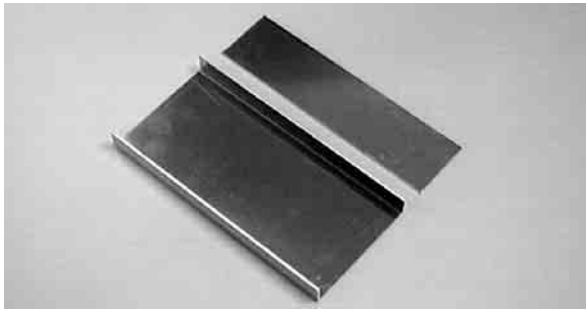
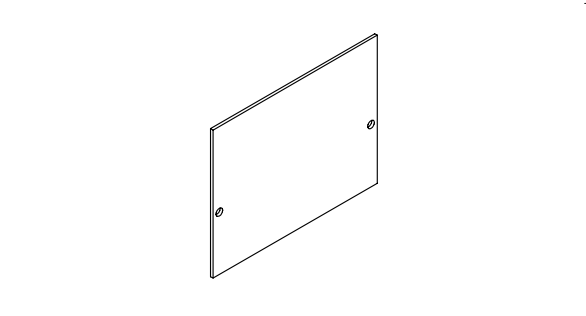

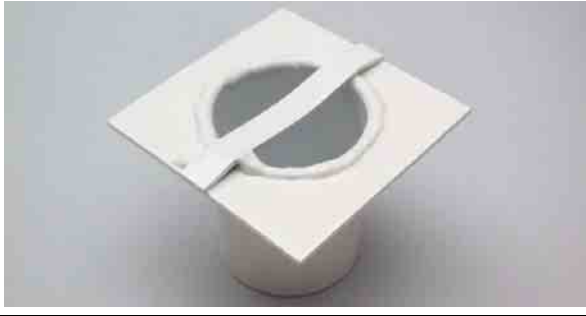

**VR126**

Primaire zichtbare zijde  
Face visible primaire  
Primär sichtbare Seite  
Primary visible side

Secundaire zichtbare zijde  
Face visible secondaire  
Secondär sichtbare Seite  
Secondary visible side

		Verp. per Emb. par Pack pr. Pack pr.	Einheid Unité Einheit Unit	Toepassing Application Anwendung Application	Kleur Couleur Farbe Color												
	<p><b>ACPR02</b></p> <ul style="list-style-type: none"> <li>-Kopplaat voor PR010</li> <li>-Fermeture latérale pour PR010</li> <li>-Endkappe für PR010</li> <li>-Side plate for PR010</li> </ul> <p> ACVR216</p>	1	Stuk Pièce Stück Piece	PR010	<table border="1"> <tr><td>BR</td><td>X</td></tr> <tr><td>AN</td><td>X</td></tr> <tr><td>KL</td><td>X</td></tr> <tr><td>GS</td><td>X</td></tr> <tr><td>Z</td><td></td></tr> <tr><td>W</td><td></td></tr> </table>	BR	X	AN	X	KL	X	GS	X	Z		W	
BR	X																
AN	X																
KL	X																
GS	X																
Z																	
W																	
	<p><b>ACPR03</b></p> <ul style="list-style-type: none"> <li>-Kopplaat voor PR020</li> <li>-Fermeture latérale pour PR020</li> <li>-Endkappe für PR020</li> <li>-Side plate for PR020</li> </ul> <p> ACVR216</p>	1	Stuk Pièce Stück Piece	PR020	<table border="1"> <tr><td>BR</td><td>X</td></tr> <tr><td>AN</td><td>X</td></tr> <tr><td>KL</td><td>X</td></tr> <tr><td>GS</td><td>X</td></tr> <tr><td>Z</td><td></td></tr> <tr><td>W</td><td></td></tr> </table>	BR	X	AN	X	KL	X	GS	X	Z		W	
BR	X																
AN	X																
KL	X																
GS	X																
Z																	
W																	
	<p><b>ACPR012</b></p> <ul style="list-style-type: none"> <li>-Eindstuk PR012-22 met PR113</li> <li>-Pièce finale PR012-22 avec PR113</li> <li>-Endstück PR012-22 mit PR113</li> <li>-End piece PR012-22 with PR113</li> </ul>	1	Stuk Pièce Stück Piece	PR012 PR022	<table border="1"> <tr><td>BR</td><td></td></tr> <tr><td>AN</td><td></td></tr> <tr><td>KL</td><td></td></tr> <tr><td>GS</td><td></td></tr> <tr><td>Z</td><td>X</td></tr> <tr><td>W</td><td>X</td></tr> </table>	BR		AN		KL		GS		Z	X	W	X
BR																	
AN																	
KL																	
GS																	
Z	X																
W	X																
	<p><b>ACAPS02</b></p> <ul style="list-style-type: none"> <li>-Ketting voor afloop</li> <li>-Chaîne descente d'eau</li> <li>-Kette für Dachrinne</li> <li>-Chain for gutter</li> </ul>	2,5	m	APS016 ACAPS018	<table border="1"> <tr><td>BR</td><td>X</td></tr> <tr><td>AN</td><td></td></tr> <tr><td>KL</td><td></td></tr> <tr><td>GS</td><td></td></tr> <tr><td>Z</td><td></td></tr> <tr><td>W</td><td></td></tr> </table>	BR	X	AN		KL		GS		Z		W	
BR	X																
AN																	
KL																	
GS																	
Z																	
W																	
	<p><b>ACAPS03</b></p> <ul style="list-style-type: none"> <li>-Uitloop dakgoot</li> <li>-Crepine pour descente gouttière</li> <li>-Regenabführabschluss für Dachrinne</li> <li>-Connecting piece for gutter and drainpipe</li> </ul>	1	Stuk Pièce Stück Piece	APS016	<table border="1"> <tr><td>BR</td><td>X</td></tr> <tr><td>AN</td><td></td></tr> <tr><td>KL</td><td></td></tr> <tr><td>GS</td><td></td></tr> <tr><td>Z</td><td></td></tr> <tr><td>W</td><td></td></tr> </table>	BR	X	AN		KL		GS		Z		W	
BR	X																
AN																	
KL																	
GS																	
Z																	
W																	



	Verp. per Emb. par Pack pr. Pack pr.	Einheit Unit Einheit Unit	Toepassing Application Anwendung Application	Kleur Couleur Farbe Color												
	1	Stuk Pièce Stück Pièce	APS016	<table border="1"> <tr><td>BR</td><td>X</td></tr> <tr><td>AN</td><td>X</td></tr> <tr><td>KL</td><td>X</td></tr> <tr><td>GS</td><td>X</td></tr> <tr><td>Z</td><td></td></tr> <tr><td>W</td><td></td></tr> </table>	BR	X	AN	X	KL	X	GS	X	Z		W	
BR	X															
AN	X															
KL	X															
GS	X															
Z																
W																
				<p><b>ACAPS04</b></p> <p>-Afdichting zijkant dakgoot -Fermeture latérale pour gouttière -Endkappe für Dachrinne -Gutter sideplate</p> <p> 4,8x13 DIN7981</p>												
	1	Stuk Pièce Stück Pièce	APS016	<table border="1"> <tr><td>BR</td><td>X</td></tr> <tr><td>AN</td><td></td></tr> <tr><td>KL</td><td></td></tr> <tr><td>GS</td><td></td></tr> <tr><td>Z</td><td></td></tr> <tr><td>W</td><td></td></tr> </table>	BR	X	AN		KL		GS		Z		W	
BR	X															
AN																
KL																
GS																
Z																
W																
				<p><b>ACAPS06</b></p> <p>-Dilatatiestuk goot -Pièce de dilatation gouttière -Dilatation für Dachrinne -Dilatation strip for gutter</p>												
	1	Stuk Pièce Stück Pièce	APS017	<table border="1"> <tr><td>BR</td><td>X</td></tr> <tr><td>AN</td><td>X</td></tr> <tr><td>KL</td><td>X</td></tr> <tr><td>GS</td><td>X</td></tr> <tr><td>Z</td><td></td></tr> <tr><td>W</td><td></td></tr> </table>	BR	X	AN	X	KL	X	GS	X	Z		W	
BR	X															
AN	X															
KL	X															
GS	X															
Z																
W																
				<p><b>ACAPS017</b></p> <p>-Afdichting zijkant dakgoot -Fermeture latérale pour gouttière -Endkappe für Dachrinne -Gutter sideplate</p> <p> 4,8x13 DIN7981</p>												
	1	Stuk Pièce Stück Pièce	APS016	<table border="1"> <tr><td>BR</td><td>X</td></tr> <tr><td>AN</td><td>X</td></tr> <tr><td>KL</td><td>X</td></tr> <tr><td>GS</td><td>X</td></tr> <tr><td>Z</td><td></td></tr> <tr><td>W</td><td></td></tr> </table>	BR	X	AN	X	KL	X	GS	X	Z		W	
BR	X															
AN	X															
KL	X															
GS	X															
Z																
W																
				<p><b>ACAPS018</b></p> <p>-Waterafvoer diam. 50mm -Pièce d'écoulement d'eau diam. 50mm -Entwässerungsstück diam. 50mm -Piece for waterdecharge hole diam. 50mm</p>												
	1	Stuk Pièce Stück Pièce	DK154	<table border="1"> <tr><td>BR</td><td>X</td></tr> <tr><td>AN</td><td></td></tr> <tr><td>KL</td><td></td></tr> <tr><td>GS</td><td></td></tr> <tr><td>Z</td><td></td></tr> <tr><td>W</td><td></td></tr> </table>	BR	X	AN		KL		GS		Z		W	
BR	X															
AN																
KL																
GS																
Z																
W																
				<p><b>ACDK066</b></p> <p>-Aandrukplaatje dakprofielen -Plaque de serrage profils toiture -Andruckplatte Dachprofile -Packer alu for roof profiles</p>												

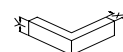
BR = BRUT - BRUT - ROH - BRUT  
AN (X) = ANODISATIE - ANODISE - ELOXIERT - ANODISED  
AN (■) = GELAKT - LAQUE - LACKIERT - LACQUERED -- RAL9006M  
KL = STANDAARDKLEUREN - COULEUR STANDARD - BASIS FARBEN - BASIC COLORS  
GS = GEMOFFELD SPECIAAL - LAQUE SPECIAL - SPECIALFARBE - SPECIAL COLOR  
Z = ZWART - NOIR - SCHWARZ - BLACK  
W = WIT - BLANC - WEISS - WHITE


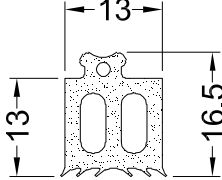
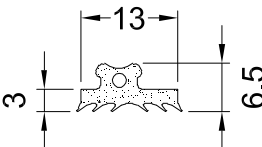
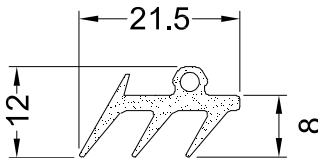



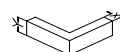
GEREEDSCHAP - OUTILLAGE  
WERKZEUG - TOOL

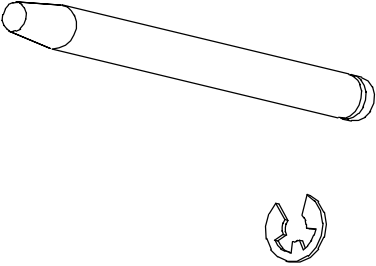

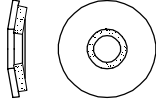
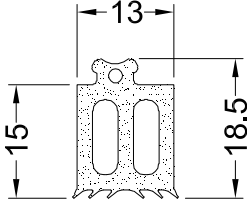
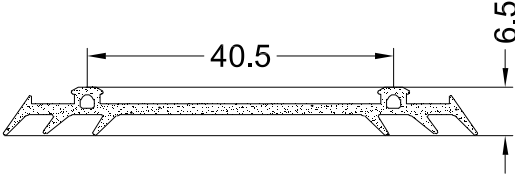


BEVESTIGING - FIXATION  
BEFESTIGUNG - FIXATION



		Verp. per Emb. par Pack pr. Pack pr.	Einheid Unit	Toepassing Application	Kleur Couleur Farbe Color												
	<p><b>ACDR052</b></p> <p>-Inox schroef 4,8x50 DIN7981 -Vis en inox 4,8x50 DIN7981 -Inox Schraube 4,8x50 DIN7981 -Stainless steel screw 4,8x50 DIN7981</p>	200	Stuks Pièces Stücke Pieces	ACDK066	<table border="1"> <tr><td>BR</td><td>X</td></tr> <tr><td>AN</td><td></td></tr> <tr><td>KL</td><td></td></tr> <tr><td>GS</td><td></td></tr> <tr><td>Z</td><td></td></tr> <tr><td>W</td><td></td></tr> </table>	BR	X	AN		KL		GS		Z		W	
BR	X																
AN																	
KL																	
GS																	
Z																	
W																	
	<p><b>ACMC015</b></p> <p>-Beglazingsrubber -Joint de vitrage -Dichtung -Sealing</p>	100	m	VR514	<table border="1"> <tr><td>BR</td><td></td></tr> <tr><td>AN</td><td></td></tr> <tr><td>KL</td><td></td></tr> <tr><td>GS</td><td></td></tr> <tr><td>Z</td><td>X</td></tr> <tr><td>W</td><td></td></tr> </table>	BR		AN		KL		GS		Z	X	W	
BR																	
AN																	
KL																	
GS																	
Z	X																
W																	
	<p><b>ACMC016</b></p> <p>-Beglazingsrubber -Joint de vitrage -Dichtung -Sealing</p>	150	m	VR514	<table border="1"> <tr><td>BR</td><td></td></tr> <tr><td>AN</td><td></td></tr> <tr><td>KL</td><td></td></tr> <tr><td>GS</td><td></td></tr> <tr><td>Z</td><td>X</td></tr> <tr><td>W</td><td></td></tr> </table>	BR		AN		KL		GS		Z	X	W	
BR																	
AN																	
KL																	
GS																	
Z	X																
W																	
	<p><b>ACMC019</b></p> <p>-Beglazingsrubber klemlat MC152 -Joint MC152 -Dichtung für Drückleiste MC152 -Sealing for MC152</p>	50	m	DK155 MC152	<table border="1"> <tr><td>BR</td><td></td></tr> <tr><td>AN</td><td></td></tr> <tr><td>KL</td><td></td></tr> <tr><td>GS</td><td></td></tr> <tr><td>Z</td><td>X</td></tr> <tr><td>W</td><td></td></tr> </table>	BR		AN		KL		GS		Z	X	W	
BR																	
AN																	
KL																	
GS																	
Z	X																
W																	
	<p><b>ACMC025</b></p> <p>-Pen voor regel -Tige pour traverse -Stift für Riegel -Pin for transom</p>	1	Stuk Pièce Stück Piece	VR2030 VR514	<table border="1"> <tr><td>BR</td><td>X</td></tr> <tr><td>AN</td><td></td></tr> <tr><td>KL</td><td></td></tr> <tr><td>GS</td><td></td></tr> <tr><td>Z</td><td></td></tr> <tr><td>W</td><td></td></tr> </table>	BR	X	AN		KL		GS		Z		W	
BR	X																
AN																	
KL																	
GS																	
Z																	
W																	



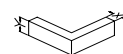
		Verp. per Emb. par Pack pr. Pack pr.	Einheid Unité Einheit Unit	Toepassing Application Anwendung Application	Kleur Couleur Farbe Color												
	<b>ACMC026</b> -Pen voor eindregel -Tige pour dernière traverse -Stift für Endriegel -Pin for ending transom	1	Stuk Pièce Stück Piece	VR2030 VR514	<table border="1"> <tr><td>BR</td><td>X</td></tr> <tr><td>AN</td><td></td></tr> <tr><td>KL</td><td></td></tr> <tr><td>GS</td><td></td></tr> <tr><td>Z</td><td></td></tr> <tr><td>W</td><td></td></tr> </table>	BR	X	AN		KL		GS		Z		W	
BR	X																
AN																	
KL																	
GS																	
Z																	
W																	
	<b>ACMC110</b> -Schroef DIN7981 6.3x45 -Vis DIN7981 6.3x45 -Schraube DIN7981 6.3x45 -Screw DIN7981 6.3x45	100	Stuks Pièces Stücke Pieces	VR2030 MC055	<table border="1"> <tr><td>BR</td><td>X</td></tr> <tr><td>AN</td><td></td></tr> <tr><td>KL</td><td></td></tr> <tr><td>GS</td><td></td></tr> <tr><td>Z</td><td></td></tr> <tr><td>W</td><td></td></tr> </table>	BR	X	AN		KL		GS		Z		W	
BR	X																
AN																	
KL																	
GS																	
Z																	
W																	
	<b>ACMC111</b> -Afdichtingsring -Rondelle d'étanchéité -Dichtscheibe -Sealing ring	100	Stuks Pièces Stücke Pieces	MC055	<table border="1"> <tr><td>BR</td><td>X</td></tr> <tr><td>AN</td><td></td></tr> <tr><td>KL</td><td></td></tr> <tr><td>GS</td><td></td></tr> <tr><td>Z</td><td></td></tr> <tr><td>W</td><td></td></tr> </table>	BR	X	AN		KL		GS		Z		W	
BR	X																
AN																	
KL																	
GS																	
Z																	
W																	
	<b>ACMC115</b> -Beglazingsrubber -Joint -Dichtung -Sealing	100	m	VR514 PR060	<table border="1"> <tr><td>BR</td><td></td></tr> <tr><td>AN</td><td></td></tr> <tr><td>KL</td><td></td></tr> <tr><td>GS</td><td></td></tr> <tr><td>Z</td><td>X</td></tr> <tr><td>W</td><td></td></tr> </table>	BR		AN		KL		GS		Z	X	W	
BR																	
AN																	
KL																	
GS																	
Z	X																
W																	
	<b>ACMC117</b> -Beglazingsrubber -Joint -Dichtung -Sealing	50	m	MC055	<table border="1"> <tr><td>BR</td><td></td></tr> <tr><td>AN</td><td></td></tr> <tr><td>KL</td><td></td></tr> <tr><td>GS</td><td></td></tr> <tr><td>Z</td><td>X</td></tr> <tr><td>W</td><td></td></tr> </table>	BR		AN		KL		GS		Z	X	W	
BR																	
AN																	
KL																	
GS																	
Z	X																
W																	

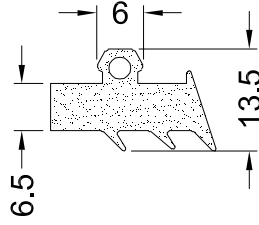
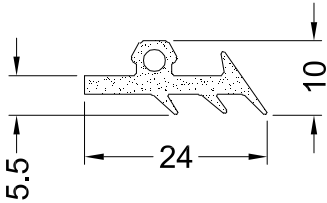
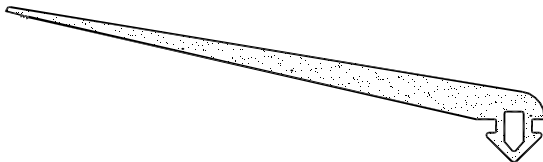
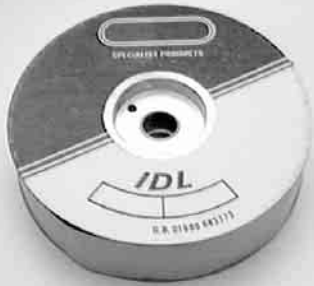
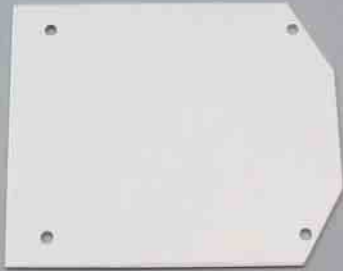

BR = BRUT - BRUT - ROH - BRUT  
AN (X) = ANODISATIE - ANODISE - ELOXIERT - ANODISED  
AN (■) = GELAKT - LAQUE - LACKIERT - LACQUERED -- RAL9006M  
KL = STANDAARDKLEUREN - COULEUR STANDARD - BASIS FARBEN - BASIC COLORS  
GS = GEMOFFELD SPECIAAL - LAQUE SPECIAL - SPECIALFARBE - SPECIAL COLOR  
Z = ZWART - NOIR - SCHWARZ - BLACK  
W = WIT - BLANC - WEISS - WHITE

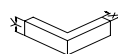


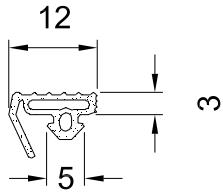
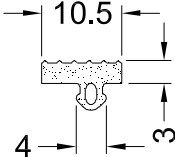
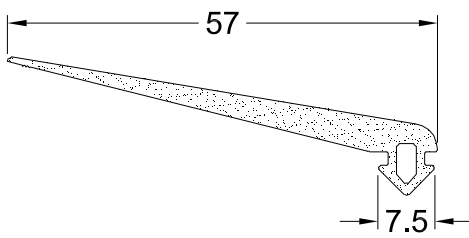
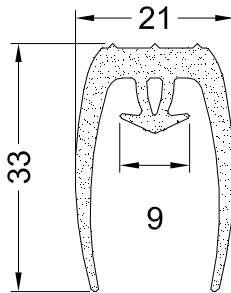

GEREEDSCHAP - OUTILLAGE  
WERKZEUG - TOOL

BEVESTIGING - FIXATION  
BEFESTIGUNG - FIXATION



		Verp. per Emb. par Pack pr. Pack pr.	Einheid Unit	Toepassing Application	Kleur Couleur Farbe Color												
	<p><b>ACMC118</b></p> <ul style="list-style-type: none"> <li>-Beglazingsrubber</li> <li>-Joint</li> <li>-Dichtung</li> <li>-Sealing</li> </ul>	50	m	MC054 MC150 MC154	<table border="1"> <tr><td>BR</td><td></td></tr> <tr><td>AN</td><td></td></tr> <tr><td>KL</td><td></td></tr> <tr><td>GS</td><td></td></tr> <tr><td>Z</td><td>X</td></tr> <tr><td>W</td><td></td></tr> </table>	BR		AN		KL		GS		Z	X	W	
BR																	
AN																	
KL																	
GS																	
Z	X																
W																	
	<p><b>ACMC150</b></p> <ul style="list-style-type: none"> <li>-Beglazingsrubber</li> <li>-Joint</li> <li>-Dichtung</li> <li>-Sealing</li> </ul>	100	m	MC054 MC150 MC154	<table border="1"> <tr><td>BR</td><td></td></tr> <tr><td>AN</td><td></td></tr> <tr><td>KL</td><td></td></tr> <tr><td>GS</td><td></td></tr> <tr><td>Z</td><td>X</td></tr> <tr><td>W</td><td></td></tr> </table>	BR		AN		KL		GS		Z	X	W	
BR																	
AN																	
KL																	
GS																	
Z	X																
W																	
	<p><b>ACMS02</b></p> <ul style="list-style-type: none"> <li>-Dichtinsstrip muuraansluiting</li> <li>-Joint d'étanchéité murale</li> <li>-Abdichtungsgummi Mauer</li> <li>-Ridge sealstrip wall</li> </ul>	40	m	VR025	<table border="1"> <tr><td>BR</td><td></td></tr> <tr><td>AN</td><td></td></tr> <tr><td>KL</td><td></td></tr> <tr><td>GS</td><td></td></tr> <tr><td>Z</td><td>X</td></tr> <tr><td>W</td><td></td></tr> </table>	BR		AN		KL		GS		Z	X	W	
BR																	
AN																	
KL																	
GS																	
Z	X																
W																	
	<p><b>ACMX09811</b></p> <ul style="list-style-type: none"> <li>-Afdichtingstape B=55mm</li> <li>-Ruban adhésif d'étanchéité L=55mm</li> <li>-Abdichtungsband B=55mm</li> <li>-Sealing tape W=55mm</li> </ul>	20	m	MC054 MC055 MC150 MC154	<table border="1"> <tr><td>BR</td><td>X</td></tr> <tr><td>AN</td><td></td></tr> <tr><td>KL</td><td></td></tr> <tr><td>GS</td><td></td></tr> <tr><td>Z</td><td></td></tr> <tr><td>W</td><td></td></tr> </table>	BR	X	AN		KL		GS		Z		W	
BR	X																
AN																	
KL																	
GS																	
Z																	
W																	
	<p><b>ACVR125</b></p> <ul style="list-style-type: none"> <li>-Afdichting zijkant nok</li> <li>-Fermeture latérale faitière</li> <li>-Endkappe für Dachfirst</li> <li>-Side plate for ridge</li> </ul> <p> <b>ACVR216</b></p>	1 10	Stuk Pièce Stück Piece	VR125	<table border="1"> <tr><td>BR</td><td>X</td></tr> <tr><td>AN</td><td>X</td></tr> <tr><td>KL</td><td>X</td></tr> <tr><td>GS</td><td>X</td></tr> <tr><td>Z</td><td></td></tr> <tr><td>W</td><td></td></tr> </table>	BR	X	AN	X	KL	X	GS	X	Z		W	
BR	X																
AN	X																
KL	X																
GS	X																
Z																	
W																	



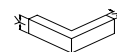
	Verp. per Emb. par Pack pr. Pack pr.	Einheid Unité Einheit Unit	Toepassing Application Anwendung Application	Kleur Couleur Farbe Color												
	100	m	VR030 VR031 VR032 VR033 PR010 PR012 PR020 PR060	<table border="1"> <tr><td>BR</td><td></td></tr> <tr><td>AN</td><td></td></tr> <tr><td>KL</td><td></td></tr> <tr><td>GS</td><td></td></tr> <tr><td>Z</td><td>X</td></tr> <tr><td>W</td><td></td></tr> </table>	BR		AN		KL		GS		Z	X	W	
BR																
AN																
KL																
GS																
Z	X															
W																
	100	m	PR010 PR012 PR020 PR060 DK051	<table border="1"> <tr><td>BR</td><td></td></tr> <tr><td>AN</td><td></td></tr> <tr><td>KL</td><td></td></tr> <tr><td>GS</td><td></td></tr> <tr><td>Z</td><td>X</td></tr> <tr><td>W</td><td></td></tr> </table>	BR		AN		KL		GS		Z	X	W	
BR																
AN																
KL																
GS																
Z	X															
W																
	50	m	PR010 PR020 VR426 VT020	<table border="1"> <tr><td>BR</td><td></td></tr> <tr><td>AN</td><td></td></tr> <tr><td>KL</td><td></td></tr> <tr><td>GS</td><td></td></tr> <tr><td>Z</td><td>X</td></tr> <tr><td>W</td><td>X</td></tr> </table>	BR		AN		KL		GS		Z	X	W	X
BR																
AN																
KL																
GS																
Z	X															
W	X															
	50 35	m m	VR514 VR515 VR515A	<table border="1"> <tr><td>BR</td><td></td></tr> <tr><td>AN</td><td></td></tr> <tr><td>KL</td><td></td></tr> <tr><td>GS</td><td></td></tr> <tr><td>Z</td><td>X</td></tr> <tr><td>W</td><td>X</td></tr> </table>	BR		AN		KL		GS		Z	X	W	X
BR																
AN																
KL																
GS																
Z	X															
W	X															
	100	Stuks Pièces Stücke Pieces	VR025N	<table border="1"> <tr><td>BR</td><td></td></tr> <tr><td>AN</td><td></td></tr> <tr><td>KL</td><td>X</td></tr> <tr><td>GS</td><td></td></tr> <tr><td>Z</td><td></td></tr> <tr><td>W</td><td>X</td></tr> </table>	BR		AN		KL	X	GS		Z		W	X
BR																
AN																
KL	X															
GS																
Z																
W	X															

BR = BRUT - BRUT - ROH - BRUT  
 AN (X) = ANODISATIE - ANODISE - ELOXIERT - ANODISED  
 AN (■) = GELAKT - LAQUE - LACKIERT - LACQUERED -- RAL9006M  
 KL = STANDAARDKLEUREN - COULEUR STANDARD - BASIS FARBEN - BASIC COLORS  
 GS = GEMOFFELD SPECIAAL - LAQUE SPECIAL - SPECIALFARBE - SPECIAL COLOR  
 Z = ZWART - NOIR - SCHWARZ - BLACK  
 W = WIT - BLANC - WEISS - WHITE

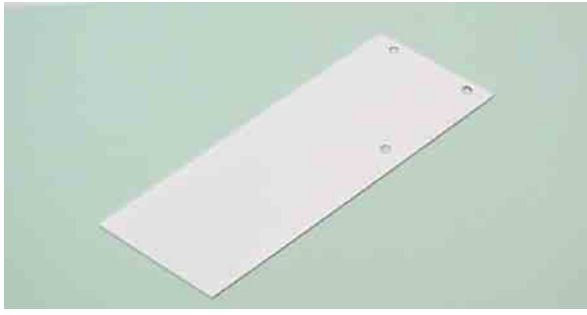

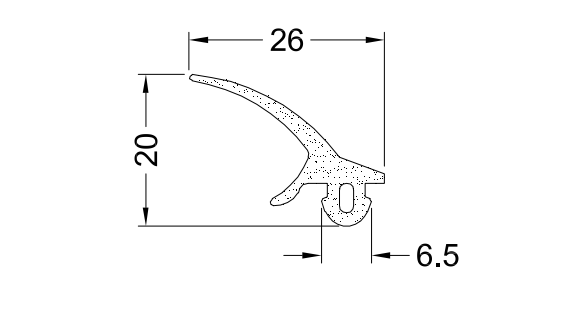
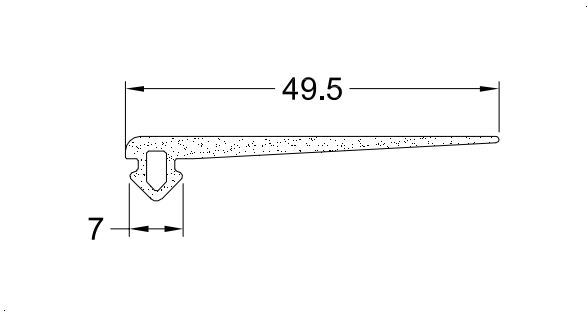

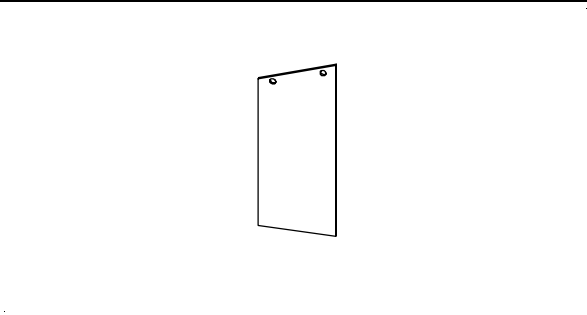



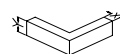
GEREEDSCHAP - OUTILLAGE  
 WERKZEUG - TOOL

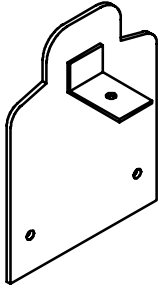

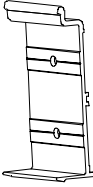
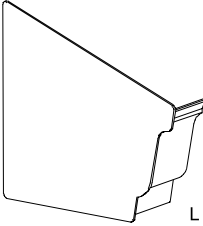
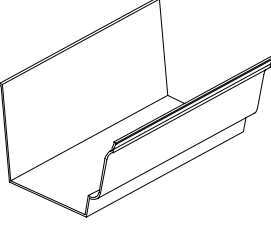
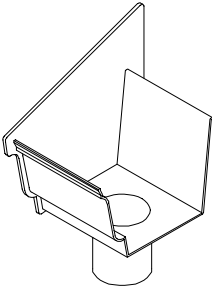

BEVESTIGING - FIXATION  
 BEFESTIGUNG - FIXATION





	Verp. per Emb. par Pack pr. Pack pr.	Einheit Unit	Toepassing Application Anwendung Application	Kleur Couleur Farbe Color												
 <p><b>ACVR232N</b> -Sluitplaat voor VR025N -Fermeture latérale pour VR025N -Endkappe für VR025N -Side plate for VR025N</p> <p> <b>ACVR216</b></p>	1 10	Stuk Pièce Stück Piece	VR025N	<table border="1"> <tr><td>BR</td><td>X</td></tr> <tr><td>AN</td><td>X</td></tr> <tr><td>KL</td><td>X</td></tr> <tr><td>GS</td><td>X</td></tr> <tr><td>Z</td><td></td></tr> <tr><td>W</td><td></td></tr> </table>	BR	X	AN	X	KL	X	GS	X	Z		W	
BR	X															
AN	X															
KL	X															
GS	X															
Z																
W																
 <p><b>ACVR313</b> -Afdichtingsrubber goot VR021N-121N -Joint d'étanchéité gouttière -Dichtungsgummi Rinne VR021N-121N -Weathering gasket gutter VR021N-121N</p>	50	m	PR060	<table border="1"> <tr><td>BR</td><td></td></tr> <tr><td>AN</td><td></td></tr> <tr><td>KL</td><td></td></tr> <tr><td>GS</td><td></td></tr> <tr><td>Z</td><td>X</td></tr> <tr><td>W</td><td>X</td></tr> </table>	BR		AN		KL		GS		Z	X	W	X
BR																
AN																
KL																
GS																
Z	X															
W	X															
 <p><b>ACVR502</b> -Afdichtingsrubber goot -Joint d'étanchéité gouttière -Dichtungsgummi für Dachrinne -Ridge sealstrip gutter</p>	50	m	VT020	<table border="1"> <tr><td>BR</td><td></td></tr> <tr><td>AN</td><td></td></tr> <tr><td>KL</td><td></td></tr> <tr><td>GS</td><td></td></tr> <tr><td>Z</td><td>X</td></tr> <tr><td>W</td><td></td></tr> </table>	BR		AN		KL		GS		Z	X	W	
BR																
AN																
KL																
GS																
Z	X															
W																
 <p><b>ACVR515</b> -Stootblokje beglazing ALIVER5000 -Arrêt de vitrage ALIVER5000 -Abschlussklötze ALIVER5000 -Glasspanel ALIVER5000</p>	1	Stuk Pièce Stück Piece	VR514 VR515 VR515A	<table border="1"> <tr><td>BR</td><td></td></tr> <tr><td>AN</td><td></td></tr> <tr><td>KL</td><td></td></tr> <tr><td>GS</td><td></td></tr> <tr><td>Z</td><td>X</td></tr> <tr><td>W</td><td>X</td></tr> </table>	BR		AN		KL		GS		Z	X	W	X
BR																
AN																
KL																
GS																
Z	X															
W	X															
 <p><b>ACVR1426</b> -Eindplaat -Plaque -Endstück -Endpiece</p> <p> <b>ACVR216</b></p>	1 10	Stuk Pièce Stück Piece	VR426	<table border="1"> <tr><td>BR</td><td>X</td></tr> <tr><td>AN</td><td>X</td></tr> <tr><td>KL</td><td>X</td></tr> <tr><td>GS</td><td>X</td></tr> <tr><td>Z</td><td></td></tr> <tr><td>W</td><td></td></tr> </table>	BR	X	AN	X	KL	X	GS	X	Z		W	
BR	X															
AN	X															
KL	X															
GS	X															
Z																
W																



	Verp. per Emb. par Pack pr. Pack pr.	Einheid Unit Einheit Unit	Toepassing Application Anwendung Application	Kleur Couleur Farbe Color												
 <p><b>ACVR2245</b> -Eindplaat voor nok -Plaque pour faîtière -Endstück für Dachfirst -Endpiece for ridge</p> <p> <b>ACVR216</b></p>	1 10	Stuk Pièce Stück Piece	MC157	<table border="1"> <tr><td>BR</td><td>X</td></tr> <tr><td>AN</td><td>X</td></tr> <tr><td>KL</td><td>X</td></tr> <tr><td>GS</td><td>X</td></tr> <tr><td>Z</td><td></td></tr> <tr><td>W</td><td></td></tr> </table>	BR	X	AN	X	KL	X	GS	X	Z		W	
BR	X															
AN	X															
KL	X															
GS	X															
Z																
W																
 <p><b>ACVT020</b> -Bevestiging voor goot -Fixation pour gouttière -Befestigung für Dachrinne -Bracket for gutter</p>	1	Stuk Pièce Stück Piece	VT020	<table border="1"> <tr><td>BR</td><td>X</td></tr> <tr><td>AN</td><td></td></tr> <tr><td>KL</td><td></td></tr> <tr><td>GS</td><td></td></tr> <tr><td>Z</td><td></td></tr> <tr><td>W</td><td></td></tr> </table>	BR	X	AN		KL		GS		Z		W	
BR	X															
AN																
KL																
GS																
Z																
W																
 <p><b>ACVT021 L/R</b> -Eindstuk goot -Fermeture latérale pour gouttière -Endkap für Dachrinne -Gutter sideplate</p>	1	Stuk Pièce Stück Piece	VT020	<table border="1"> <tr><td>BR</td><td>X</td></tr> <tr><td>AN</td><td>X</td></tr> <tr><td>KL</td><td>X</td></tr> <tr><td>GS</td><td>X</td></tr> <tr><td>Z</td><td></td></tr> <tr><td>W</td><td></td></tr> </table>	BR	X	AN	X	KL	X	GS	X	Z		W	
BR	X															
AN	X															
KL	X															
GS	X															
Z																
W																
 <p><b>ACVT023</b> -Koppelstuk goot VT020 (L=200mm) -Raccord gouttière pour VT020 (L=200mm) -Kupplung für VT020 (L=200mm) -Union gutter VT020 (L=200mm)</p>	1	Stuk Pièce Stück Piece	VT020	<table border="1"> <tr><td>BR</td><td>X</td></tr> <tr><td>AN</td><td></td></tr> <tr><td>KL</td><td></td></tr> <tr><td>GS</td><td></td></tr> <tr><td>Z</td><td></td></tr> <tr><td>W</td><td></td></tr> </table>	BR	X	AN		KL		GS		Z		W	
BR	X															
AN																
KL																
GS																
Z																
W																
 <p><b>ACVT122 L/R</b> -Eindstuk goot met uitloop -Embout avec sortie -Endstück mit Ablauf -Outlet with stopend and socket</p> <p> <b>ACVT020</b></p>	1	Stuk Pièce Stück Piece	VT020	<table border="1"> <tr><td>BR</td><td>X</td></tr> <tr><td>AN</td><td>X</td></tr> <tr><td>KL</td><td>X</td></tr> <tr><td>GS</td><td>X</td></tr> <tr><td>Z</td><td></td></tr> <tr><td>W</td><td></td></tr> </table>	BR	X	AN	X	KL	X	GS	X	Z		W	
BR	X															
AN	X															
KL	X															
GS	X															
Z																
W																

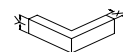
BR = BRUT - BRUT - ROH - BRUT  
AN (X) = ANODISATIE - ANODISE - ELOXIERT - ANODISED  
AN (■) = GELAKT - LAQUE - LACKIERT - LACQUERED -- RAL9006M  
KL = STANDAARDKLEUREN - COULEUR STANDARD - BASIS FARBEN - BASIC COLORS  
GS = GEMOFFELD SPECIAAL - LAQUE SPECIAL - SPECIALFARBE - SPECIAL COLOR  
Z = ZWART - NOIR - SCHWARZ - BLACK  
W = WIT - BLANC - WEISS - WHITE

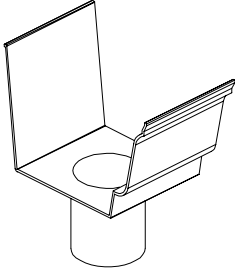
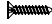



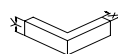
GEREEDSCHAP - OUTILLAGE  
WERKZEUG - TOOL



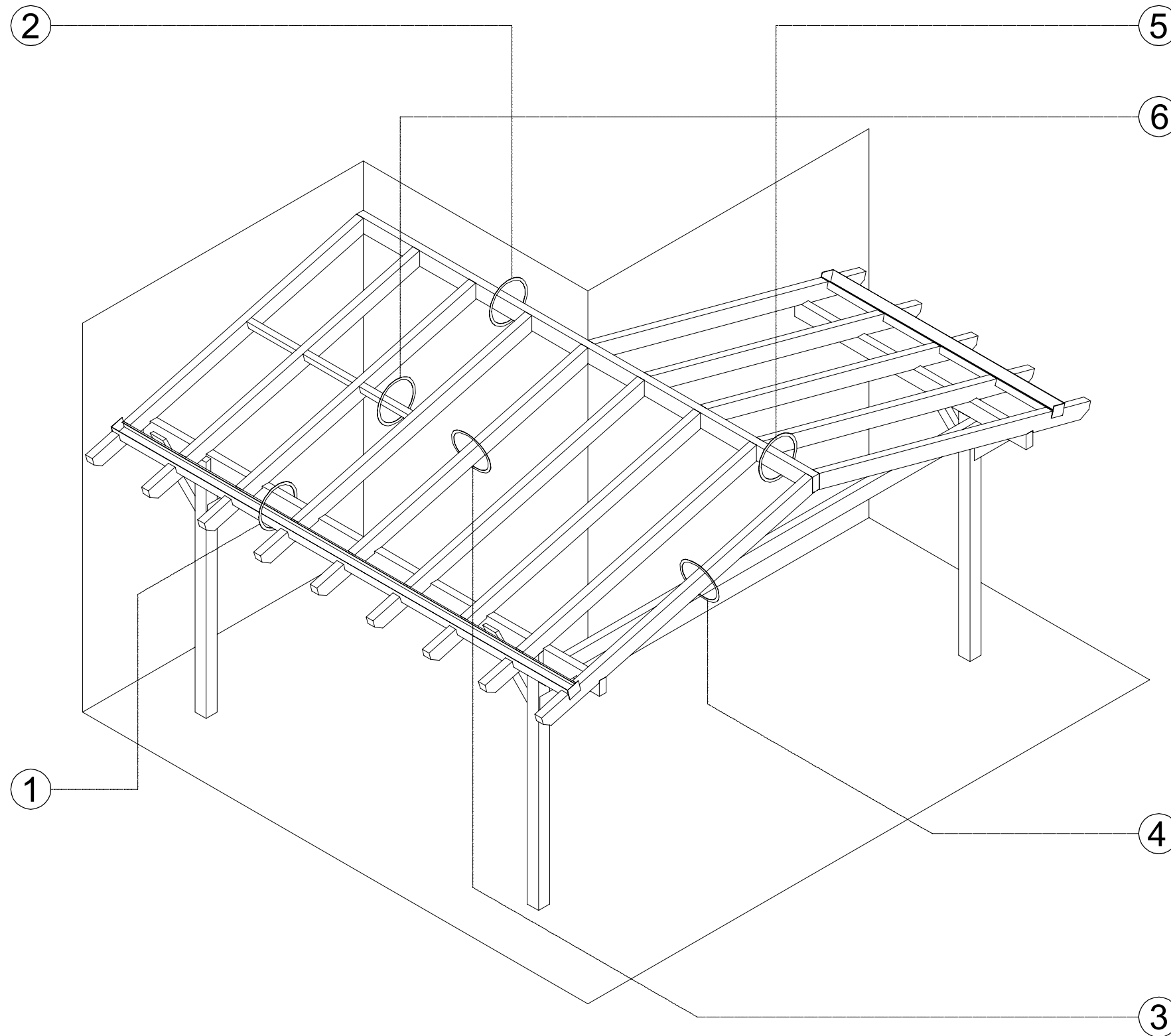
BEVESTIGING - FIXATION  
BEFESTIGUNG - FIXATION



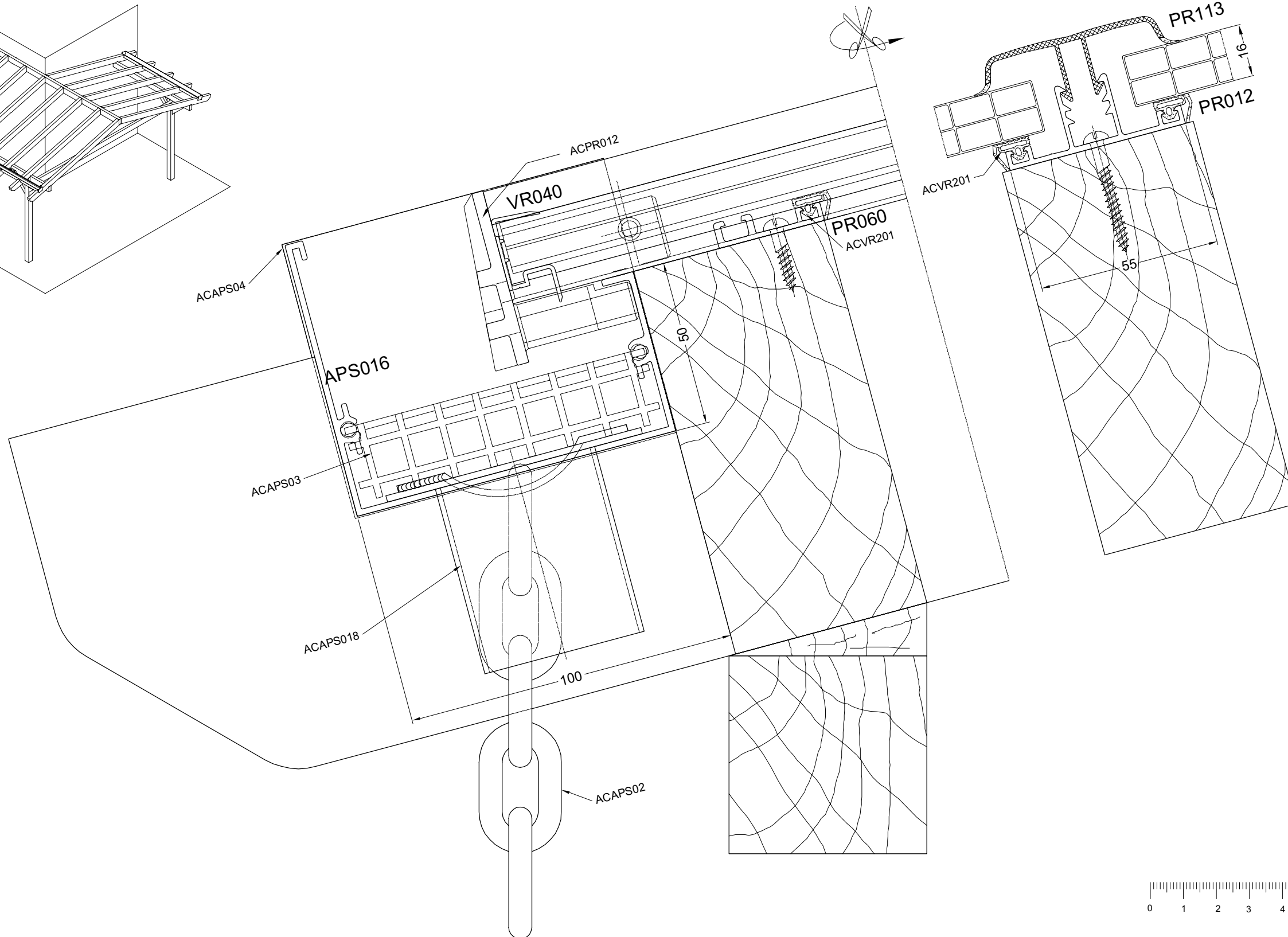
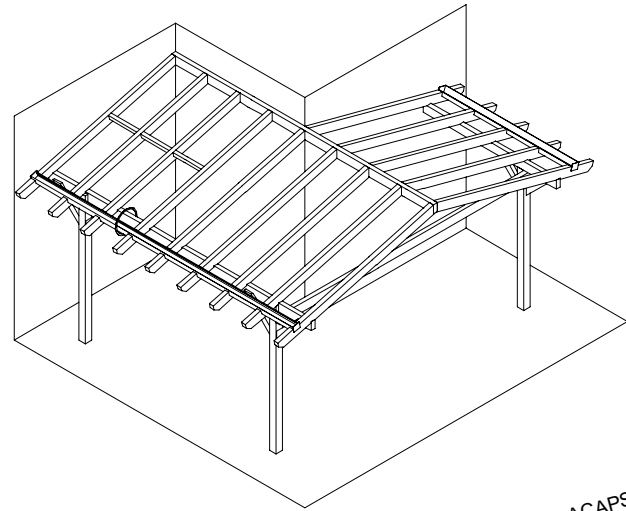
		Verp. per Emb. par Pack pr. Pack pr.	Einheid Unit	Toepassing Application	Kleur Couleur Color												
	<p><b>ACVT124</b></p> <ul style="list-style-type: none"> <li>-Uitloop goot VT020</li> <li>-Raccord VT020 avec sortie</li> <li>-Kupplung VT020 mit Auflauf</li> <li>-Outlet gutter VT020</li> </ul> <p> ACVT020</p>	1	Stuk Pièce Stück Piece	VT020	<table border="1"> <tr><td>BR</td><td>X</td></tr> <tr><td>AN</td><td>X</td></tr> <tr><td>KL</td><td>X</td></tr> <tr><td>GS</td><td>X</td></tr> <tr><td>Z</td><td></td></tr> <tr><td>W</td><td></td></tr> </table>	BR	X	AN	X	KL	X	GS	X	Z		W	
BR	X																
AN	X																
KL	X																
GS	X																
Z																	
W																	
	<p><b>ACVT515</b></p> <ul style="list-style-type: none"> <li>-Stootblokje glas</li> <li>-Arrêt de vitrage</li> <li>-Abschlussklötze Verglasung</li> <li>-Glasspanelstop</li> </ul>	1	Stuk Pièce Stück Piece	VR514 VR515 VR515A	<table border="1"> <tr><td>BR</td><td></td></tr> <tr><td>AN</td><td></td></tr> <tr><td>KL</td><td></td></tr> <tr><td>GS</td><td></td></tr> <tr><td>Z</td><td>X</td></tr> <tr><td>W</td><td>X</td></tr> </table>	BR		AN		KL		GS		Z	X	W	X
BR																	
AN																	
KL																	
GS																	
Z	X																
W	X																

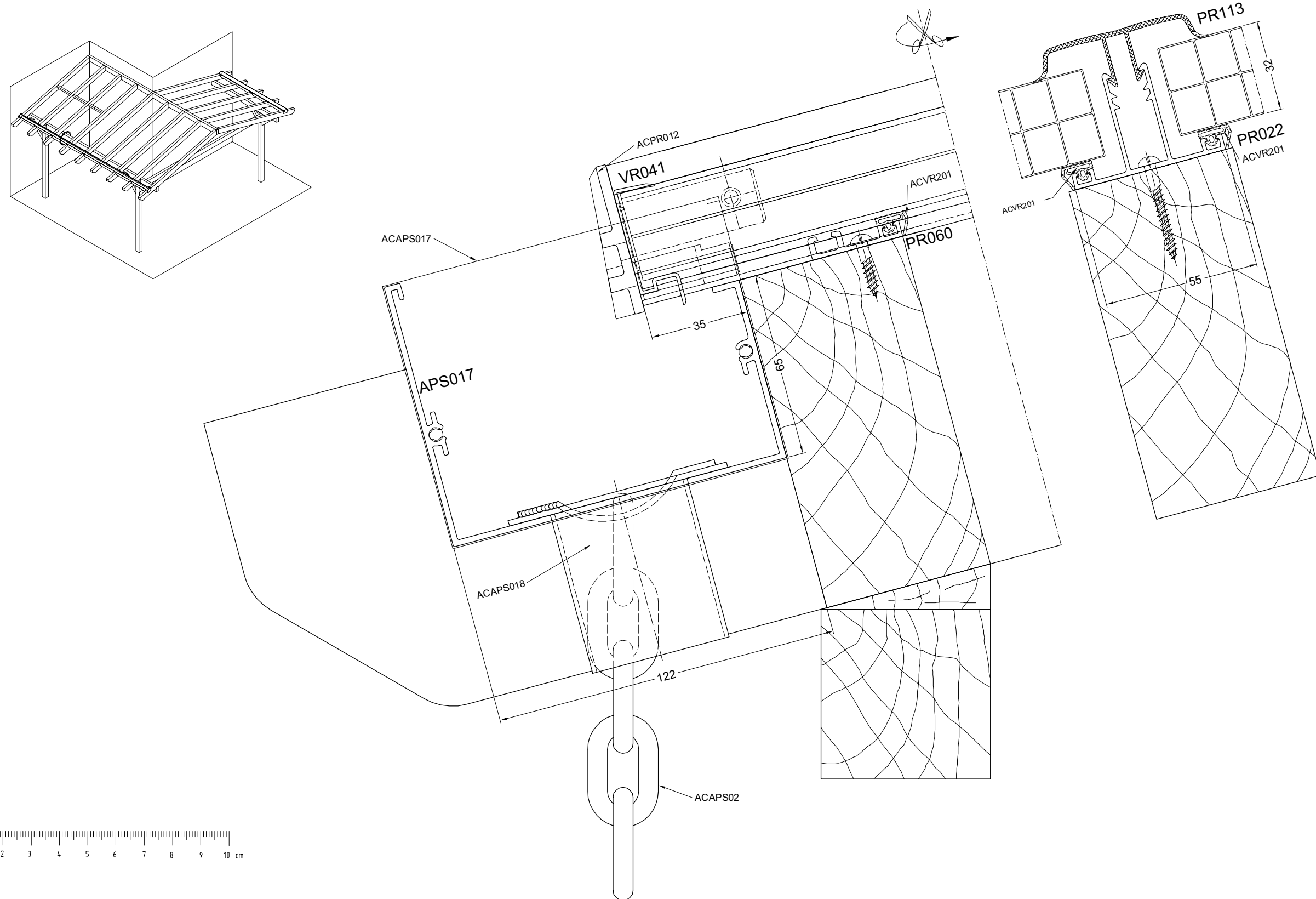




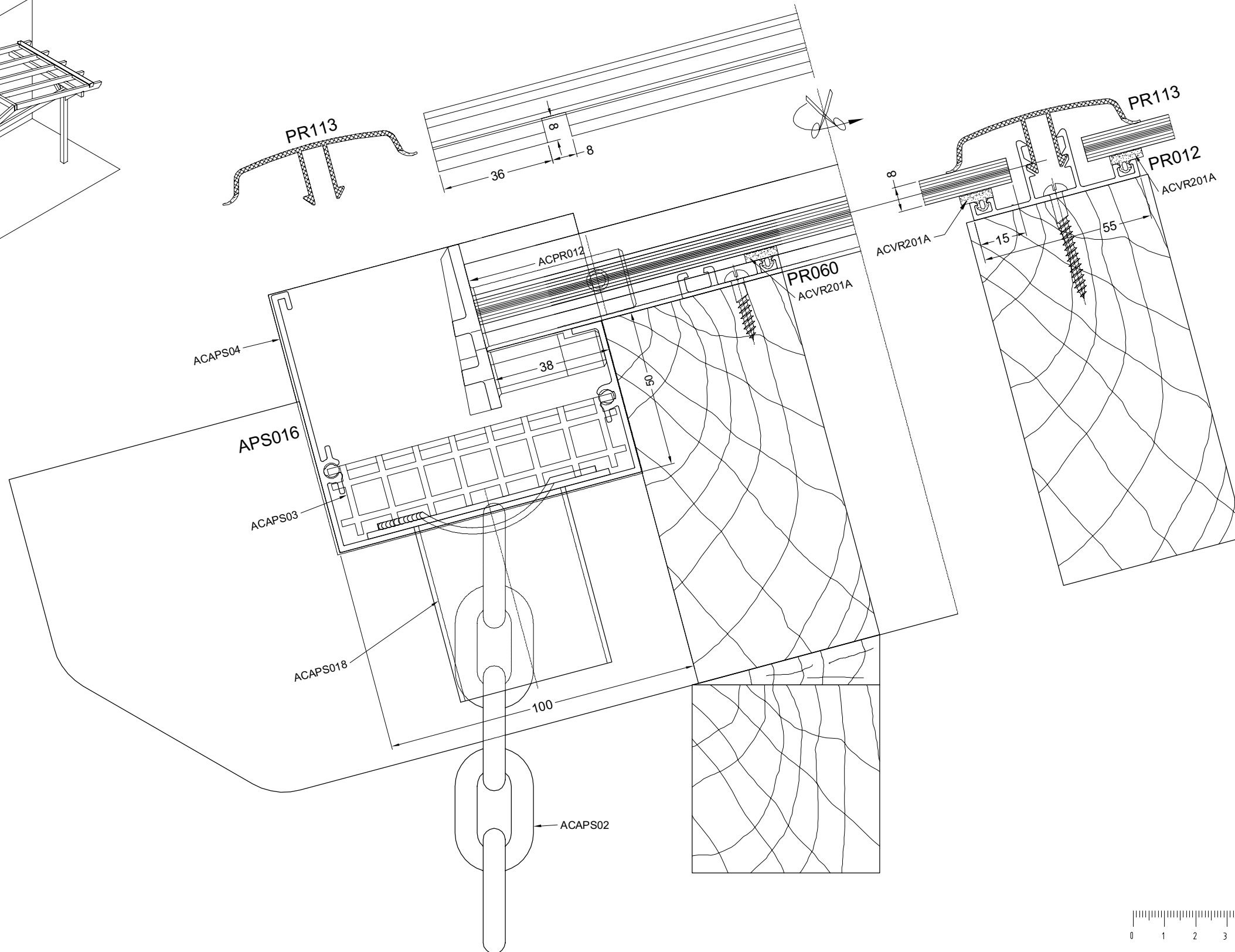
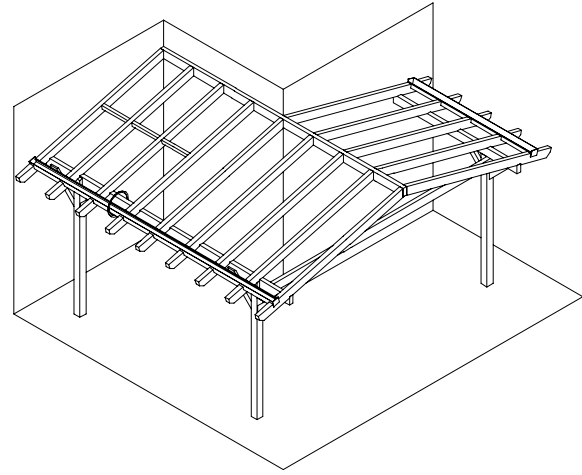


overview



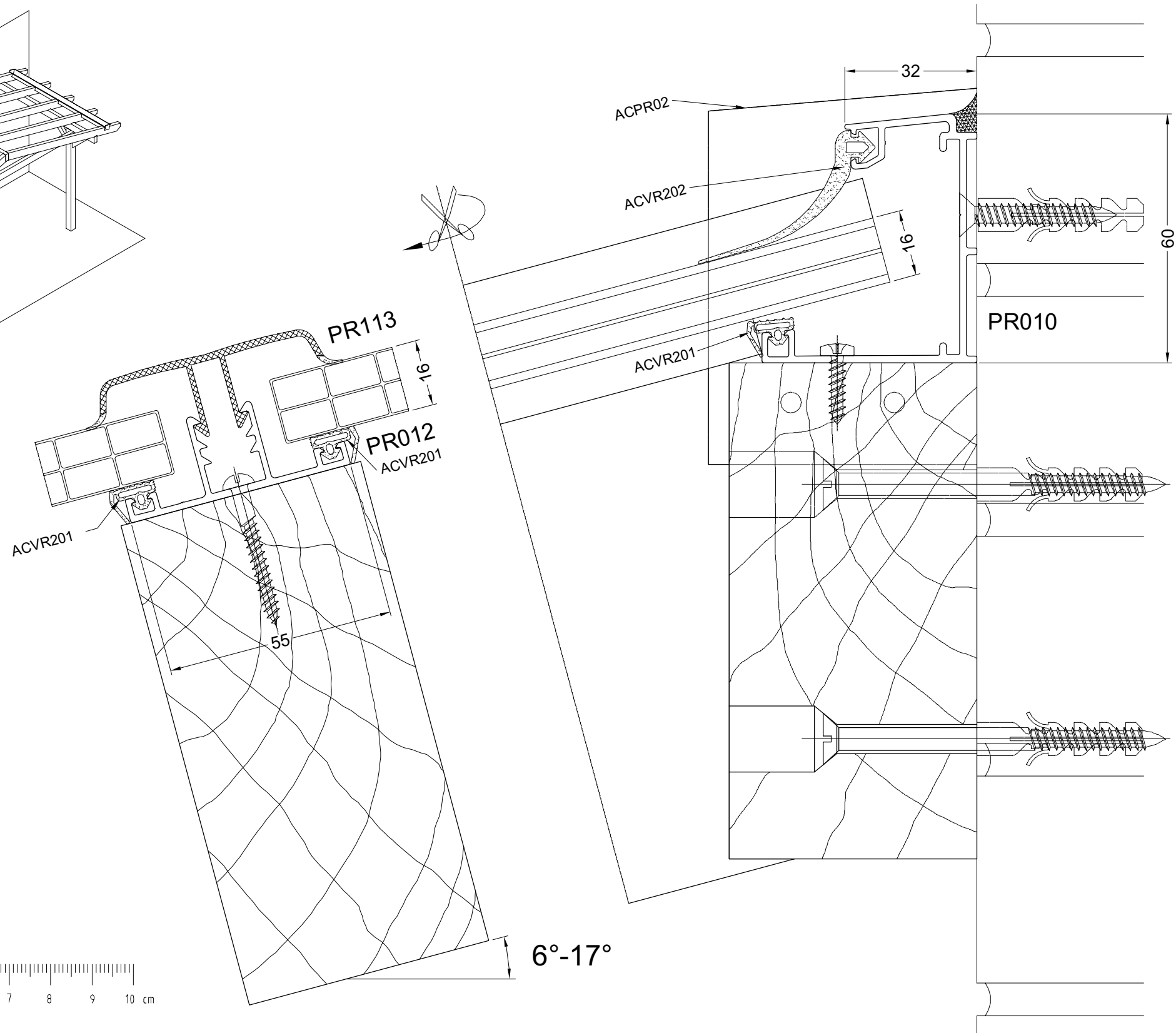
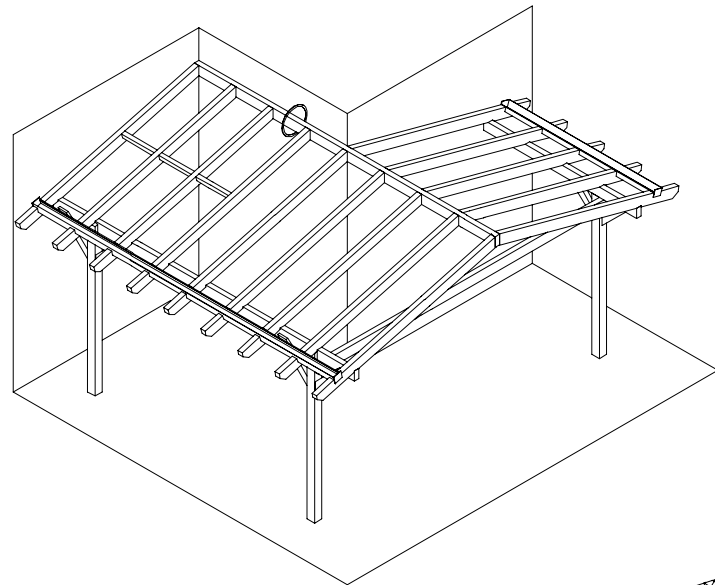


door1b





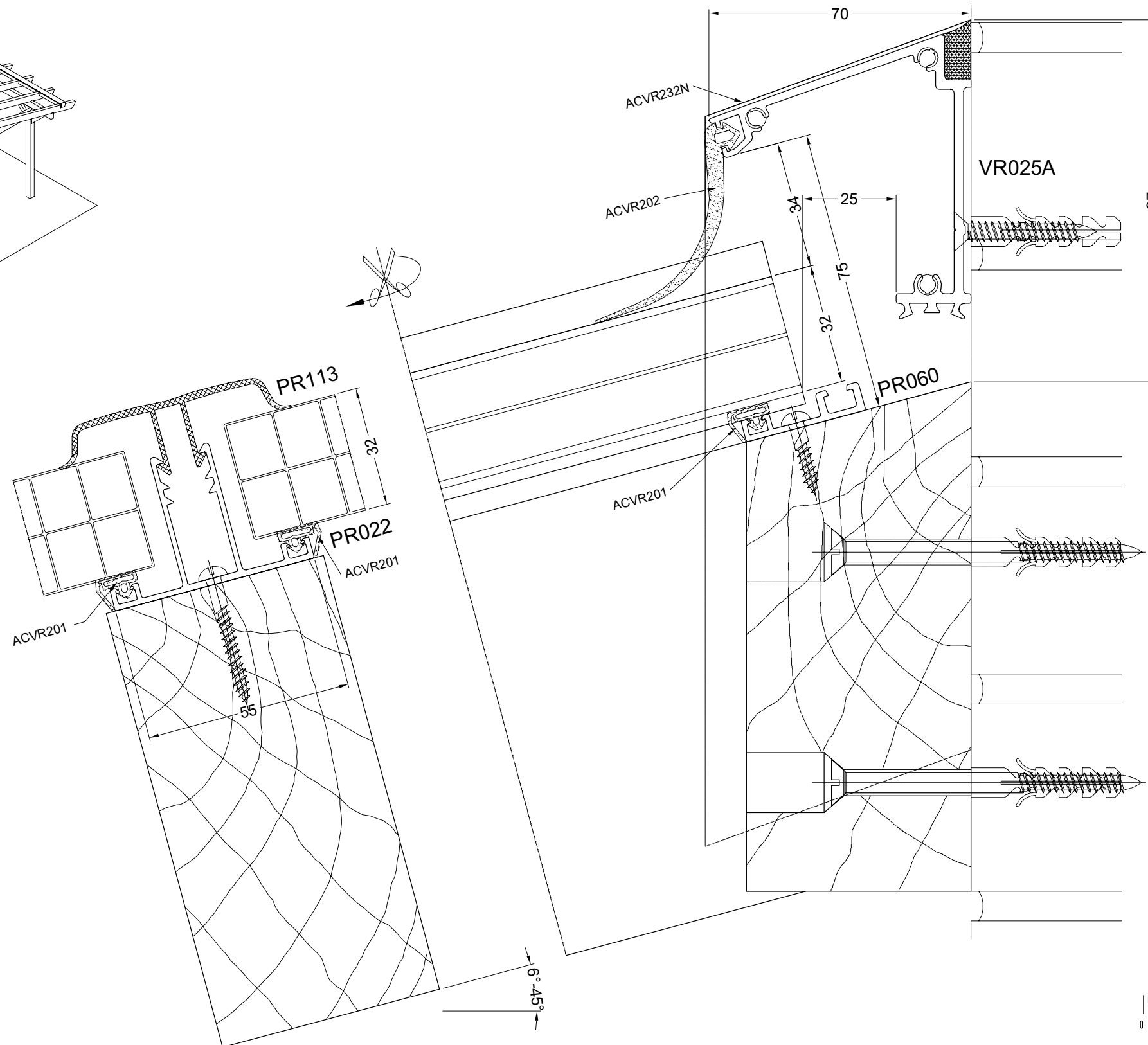
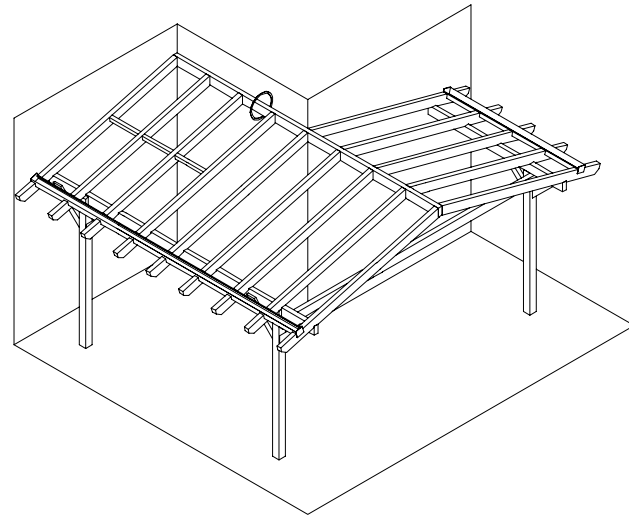




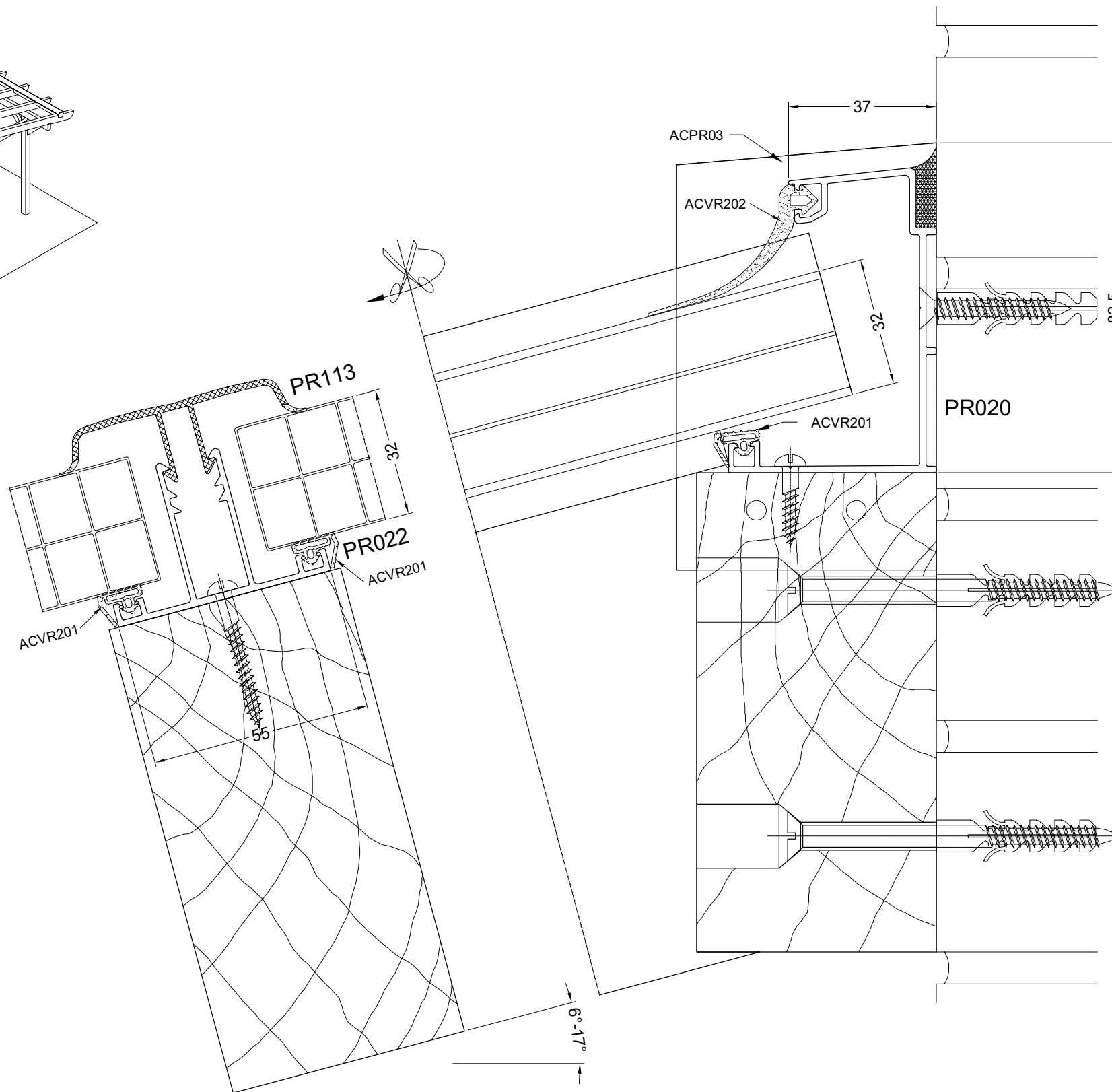
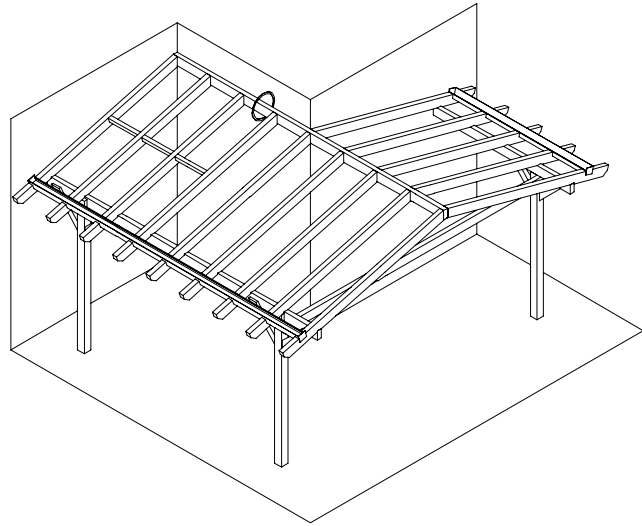
door2a

## 2B

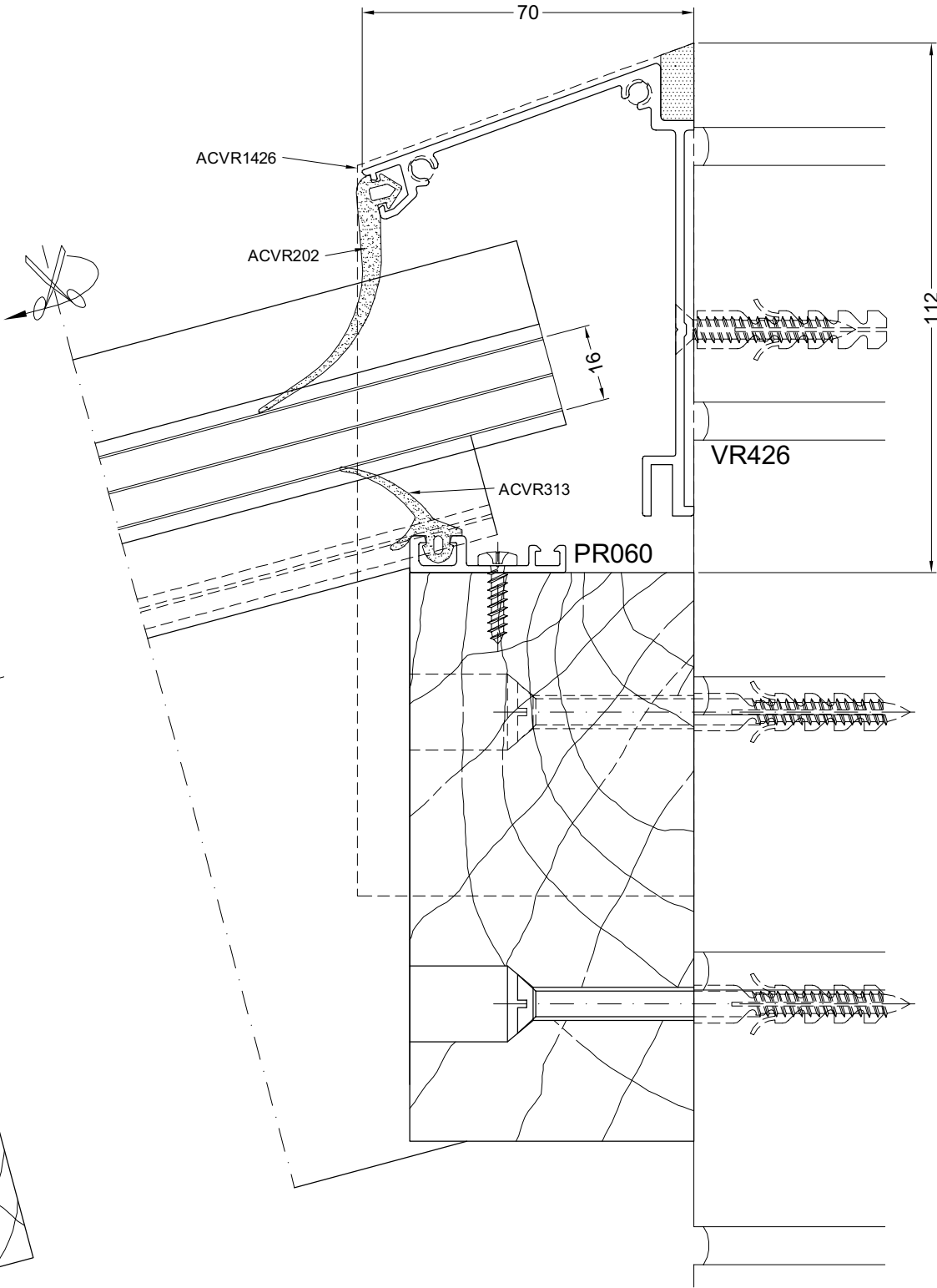
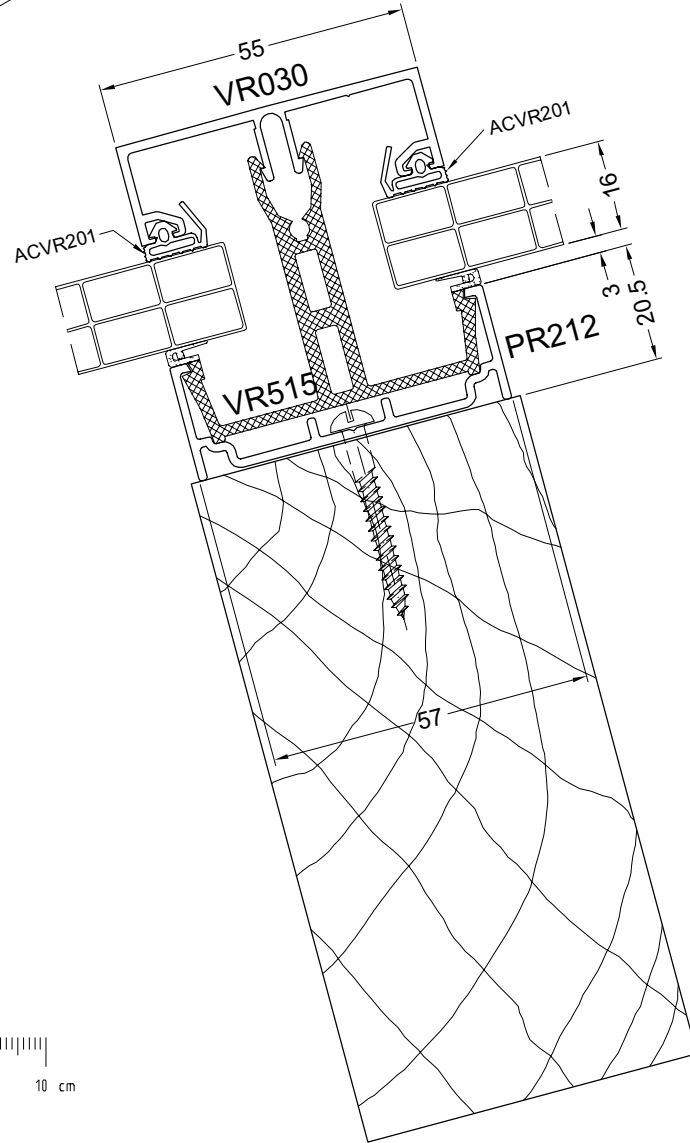
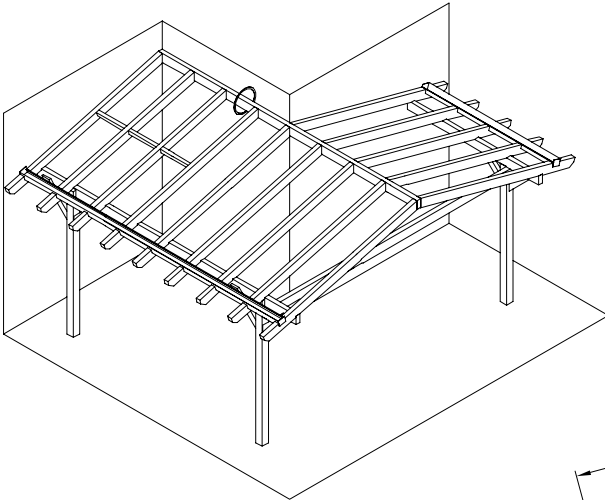
DOORSNEDEN - COUPES - SCHNITT - SECTIONS

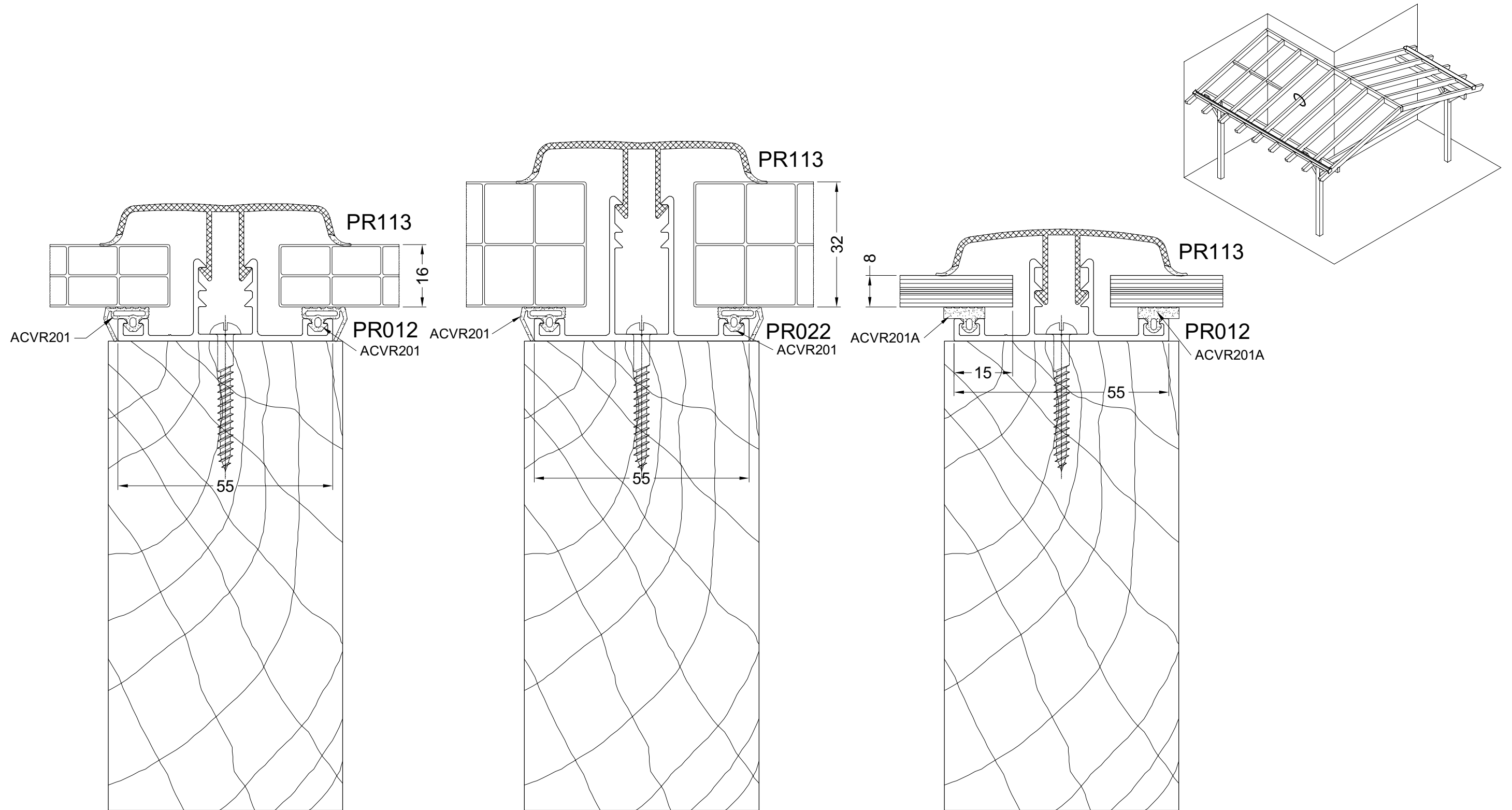


door2b

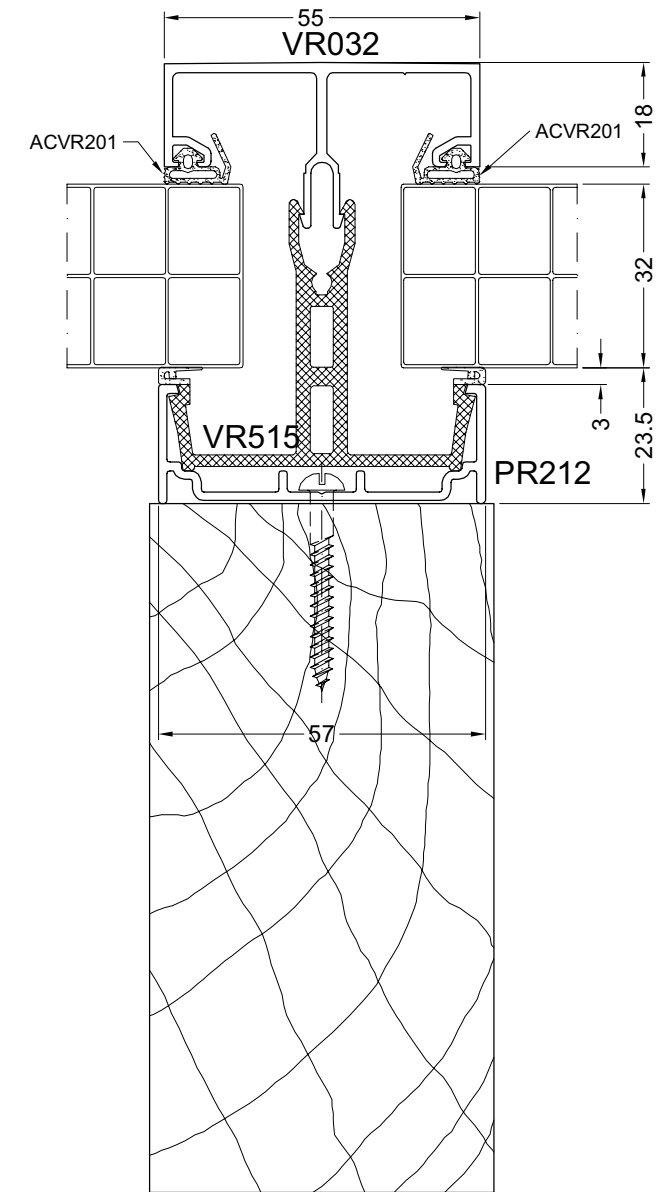
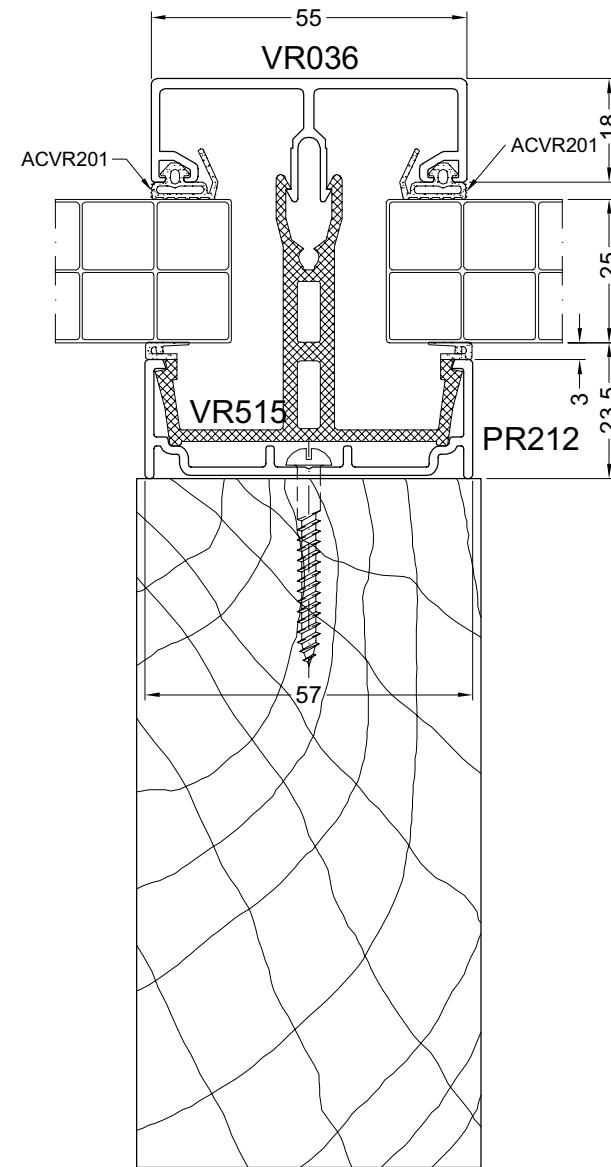
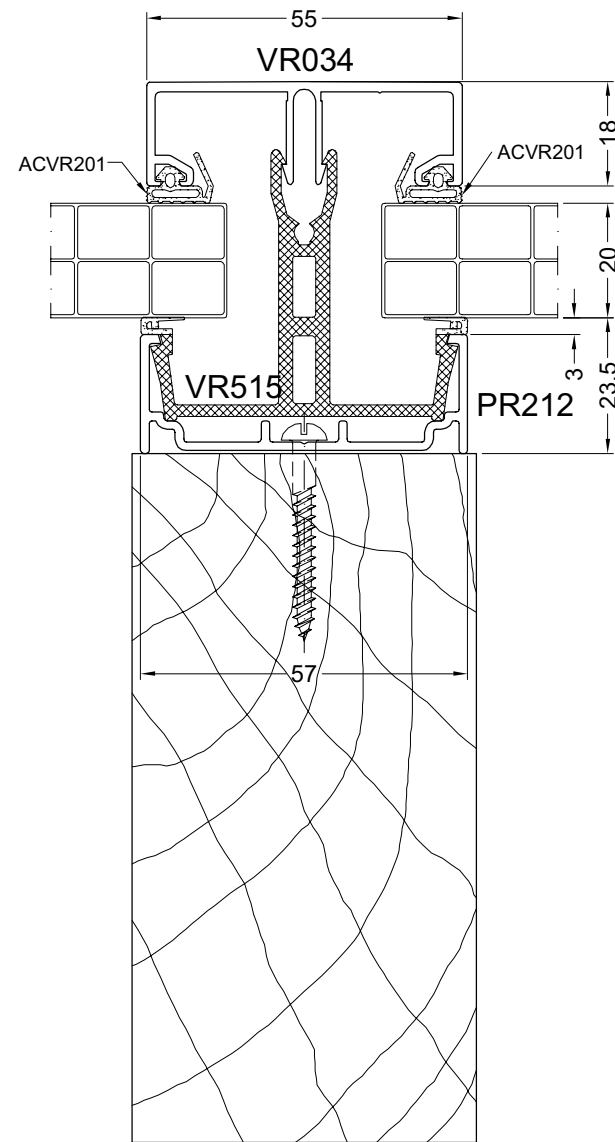
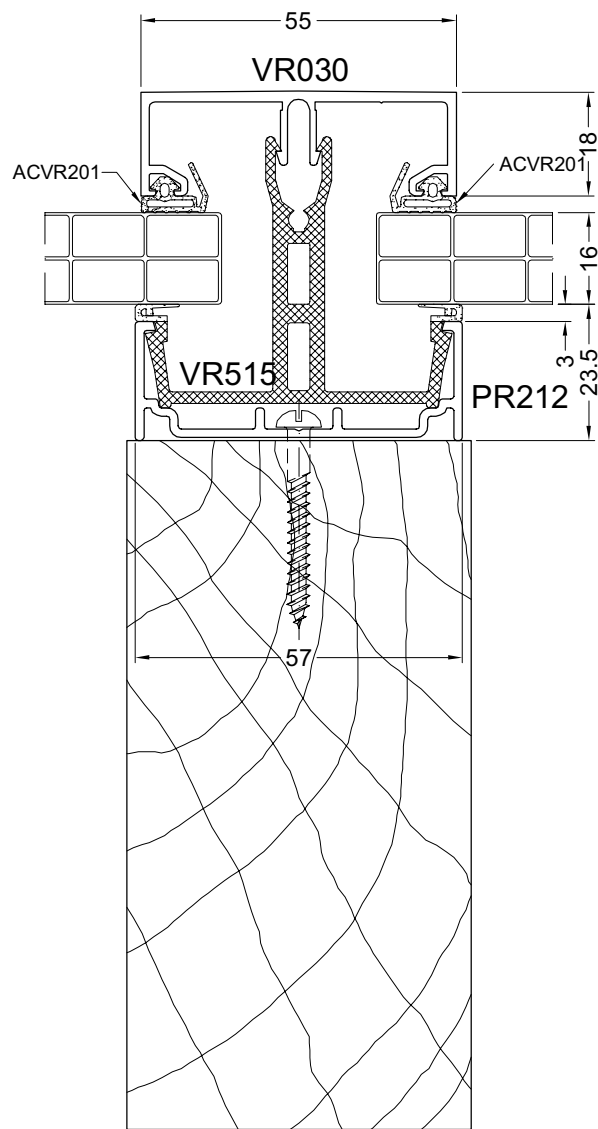
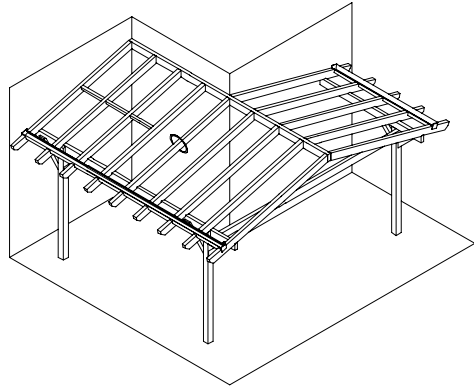








door3a

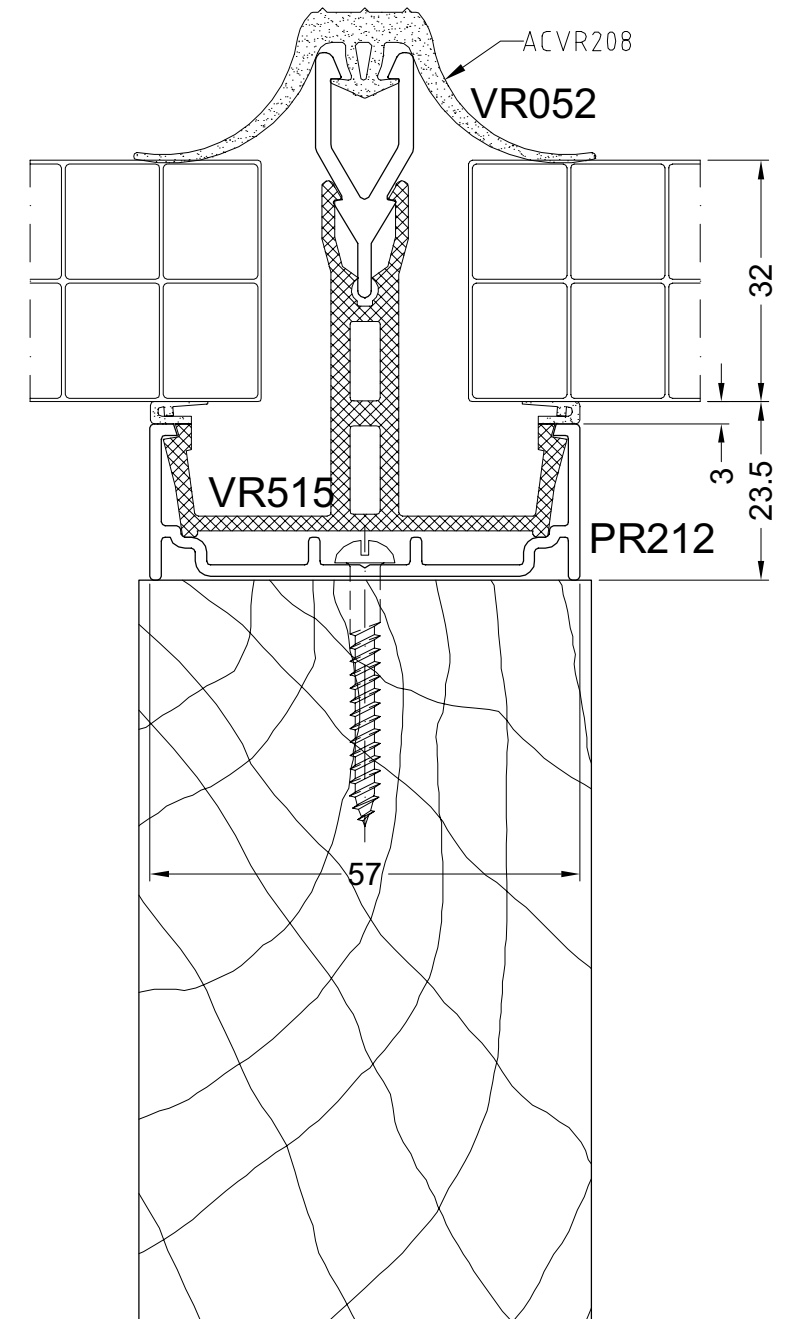
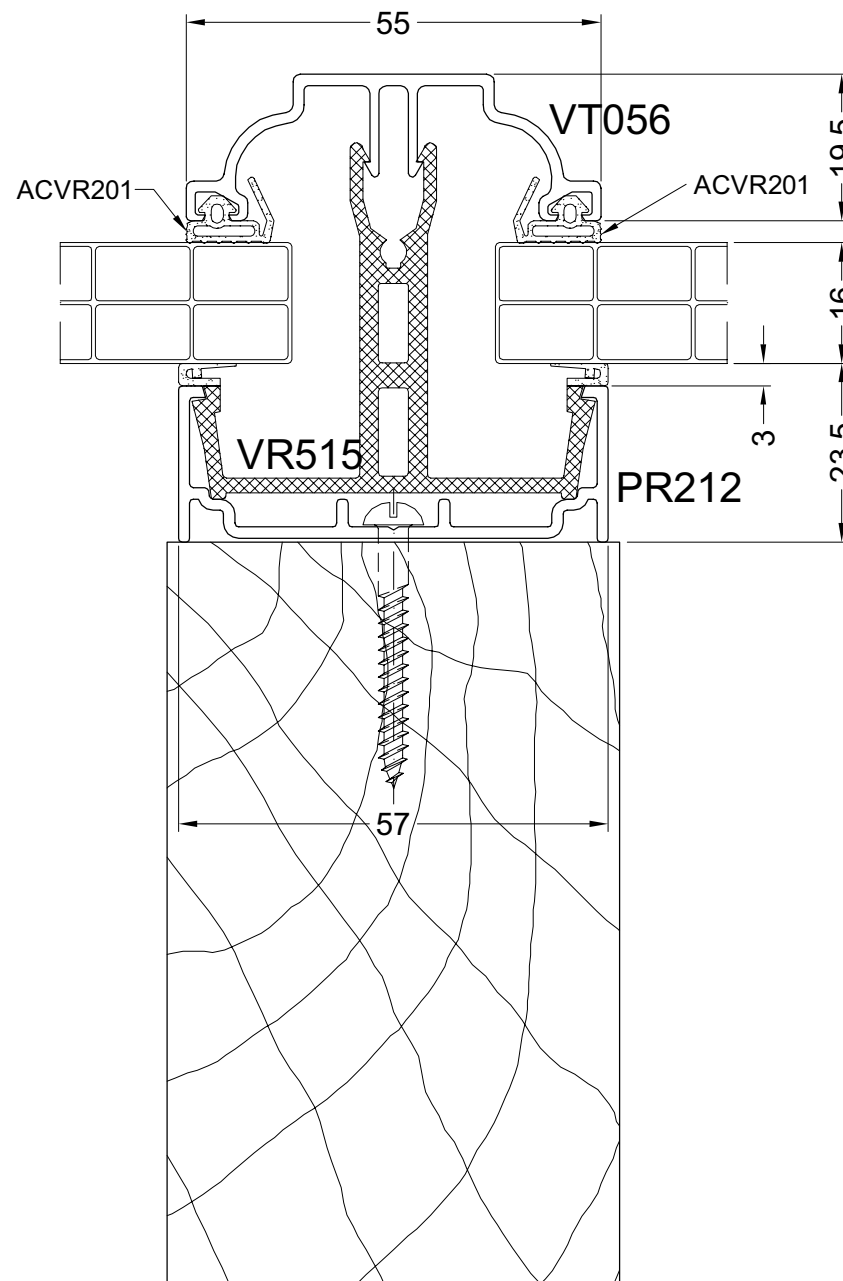
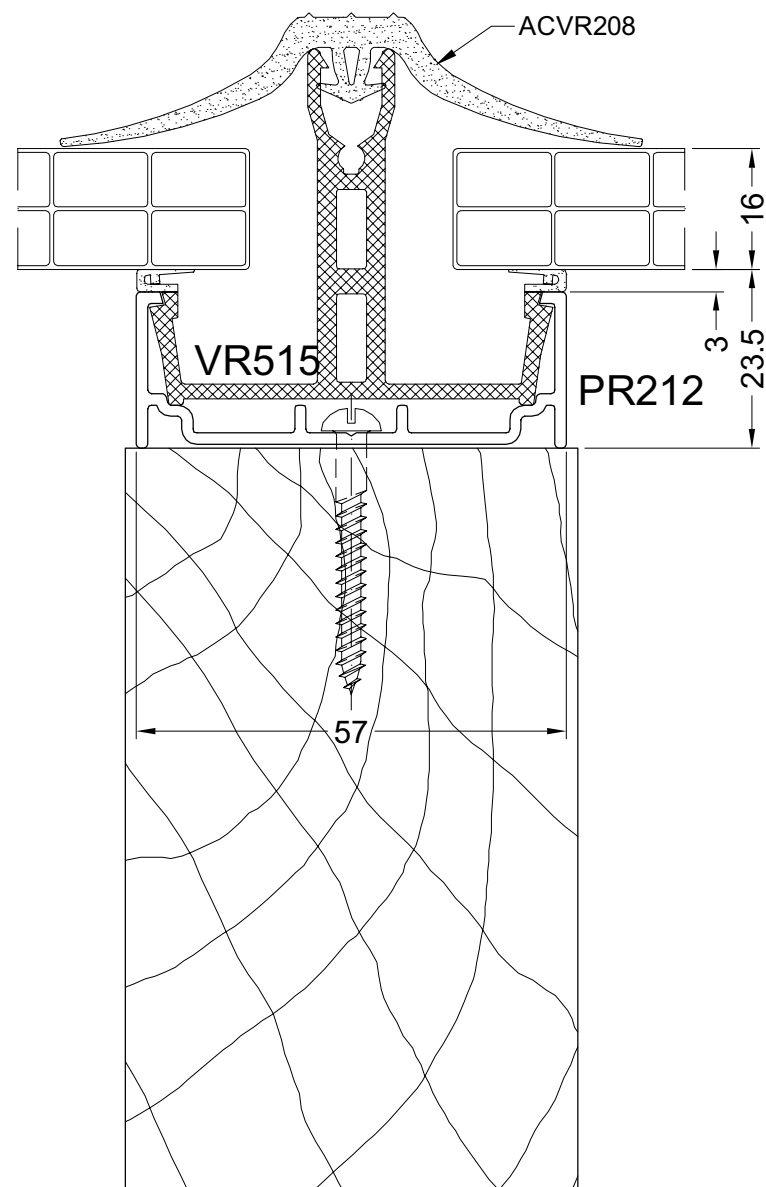
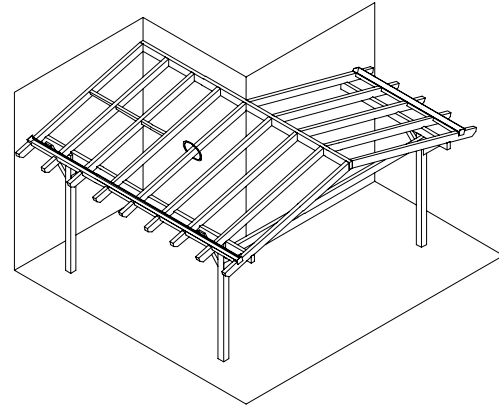


door3b

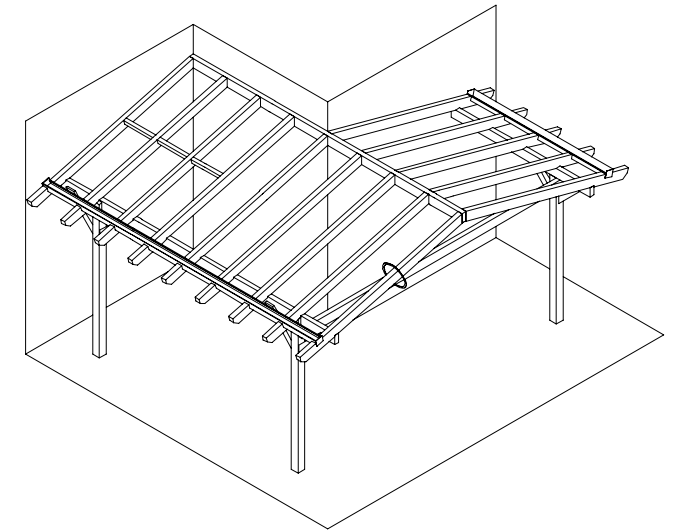
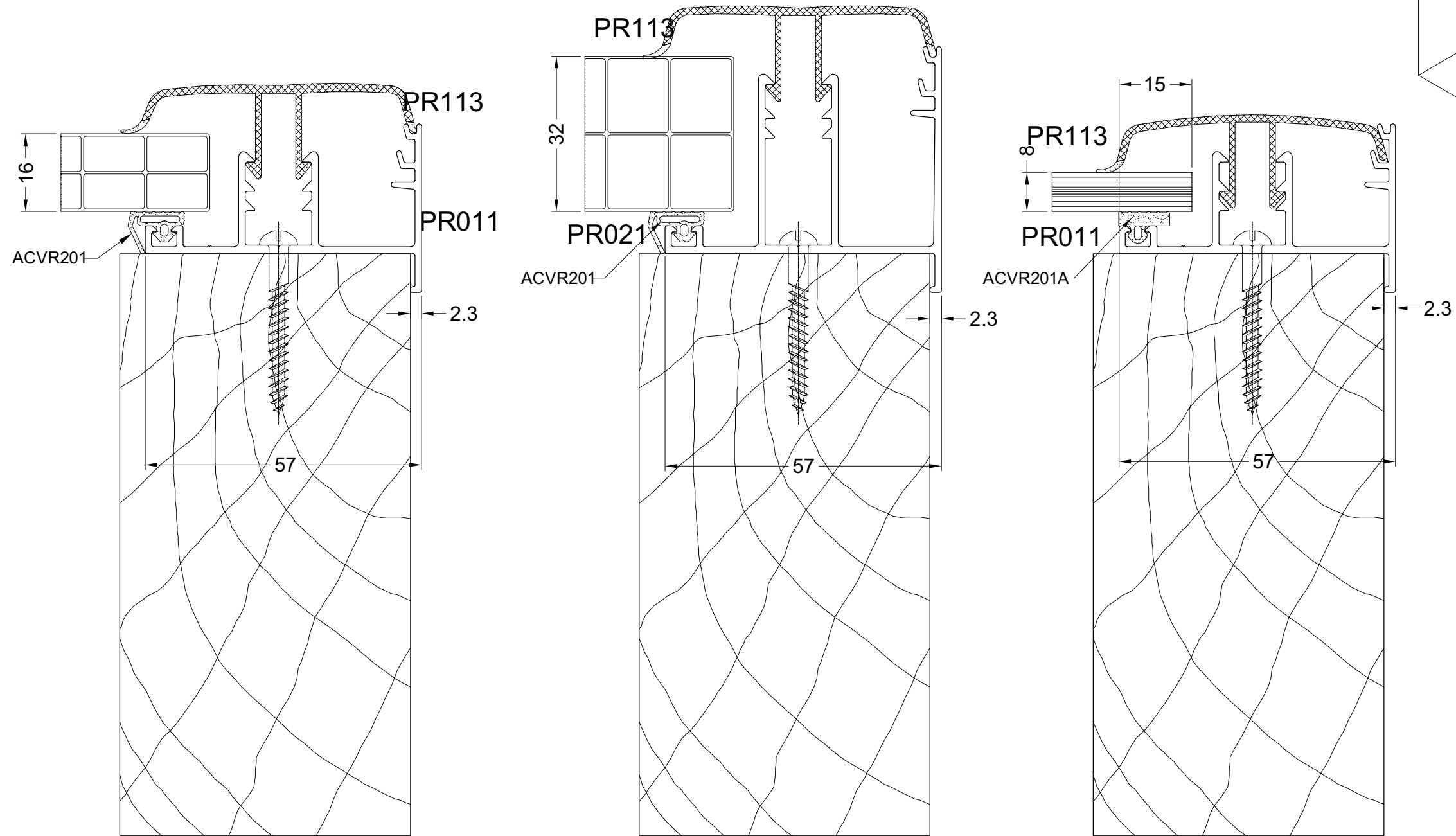


3C

DOORSNEDEN - COUPES - SCHNITT - SECTIONS

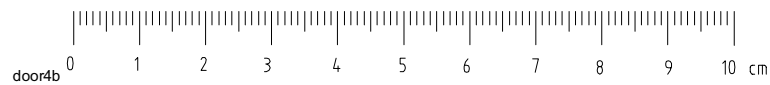
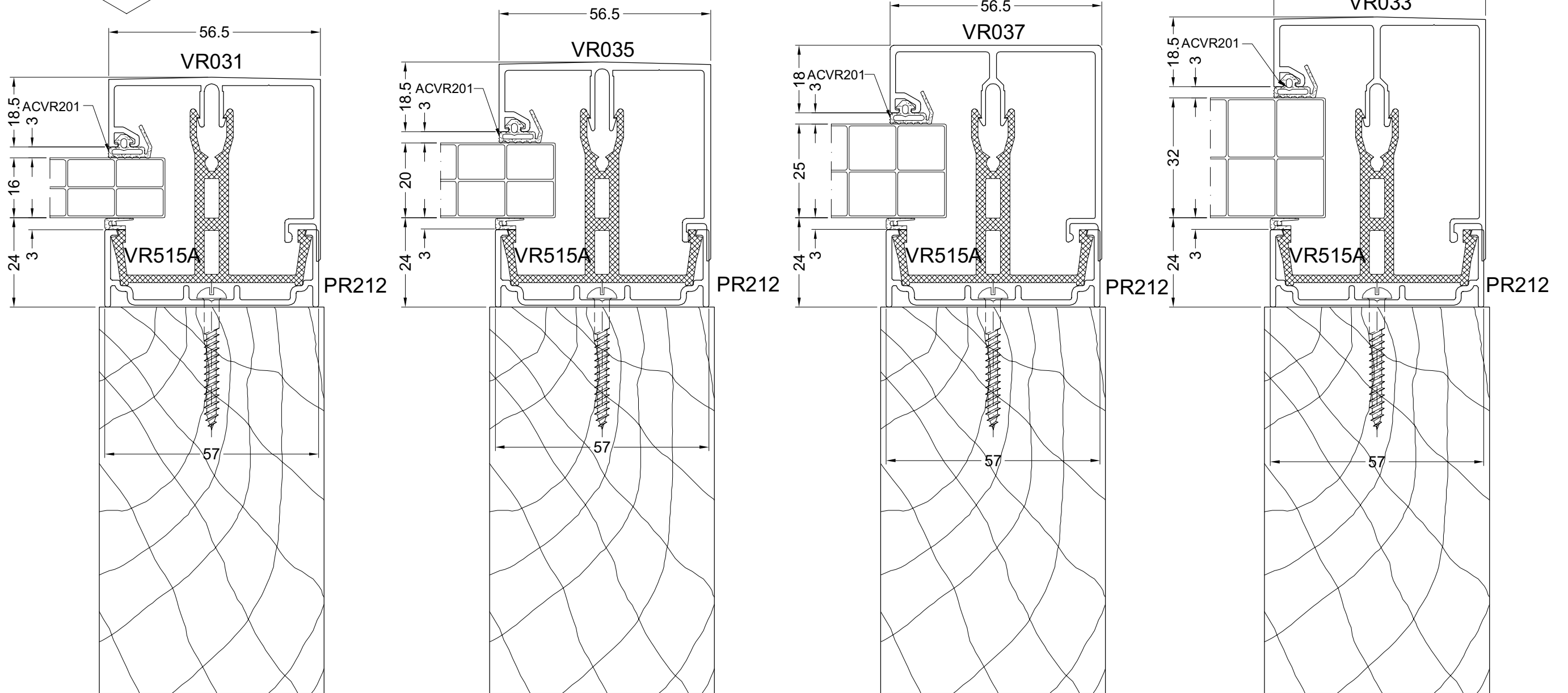
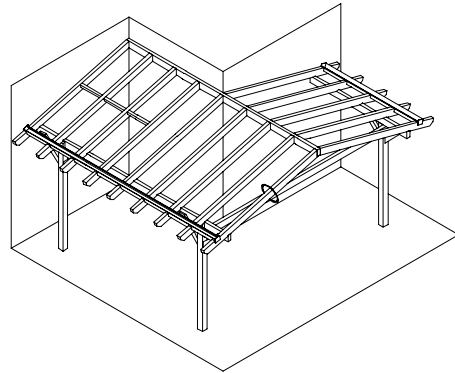


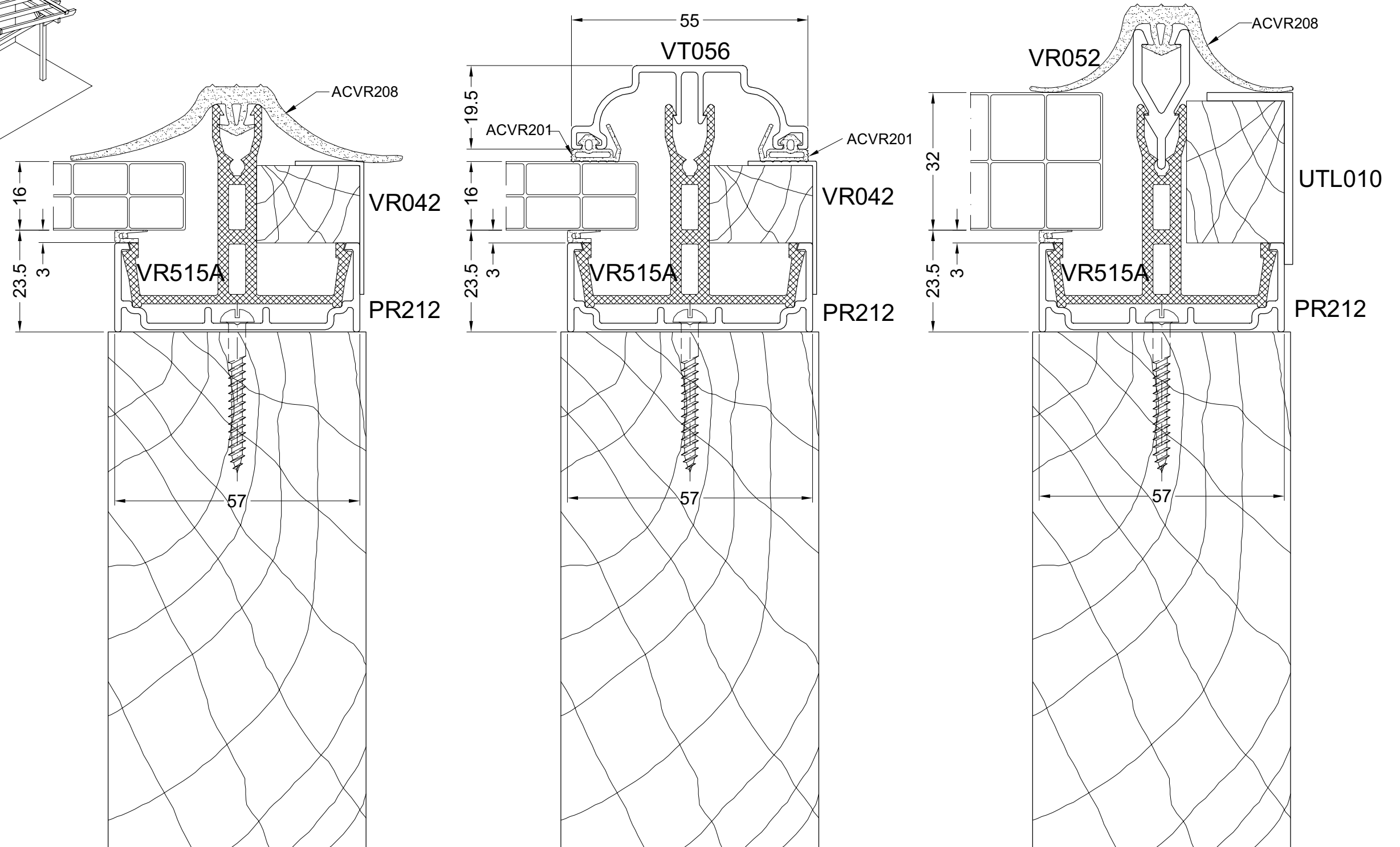
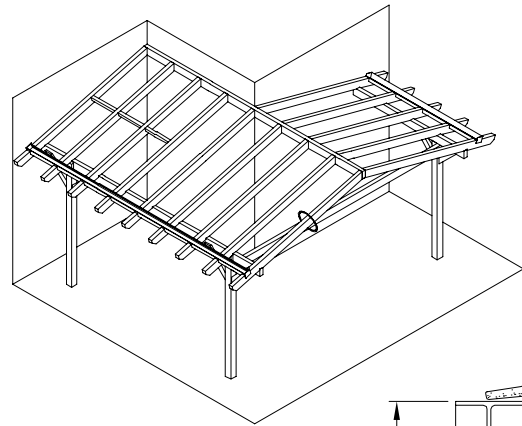
door3c

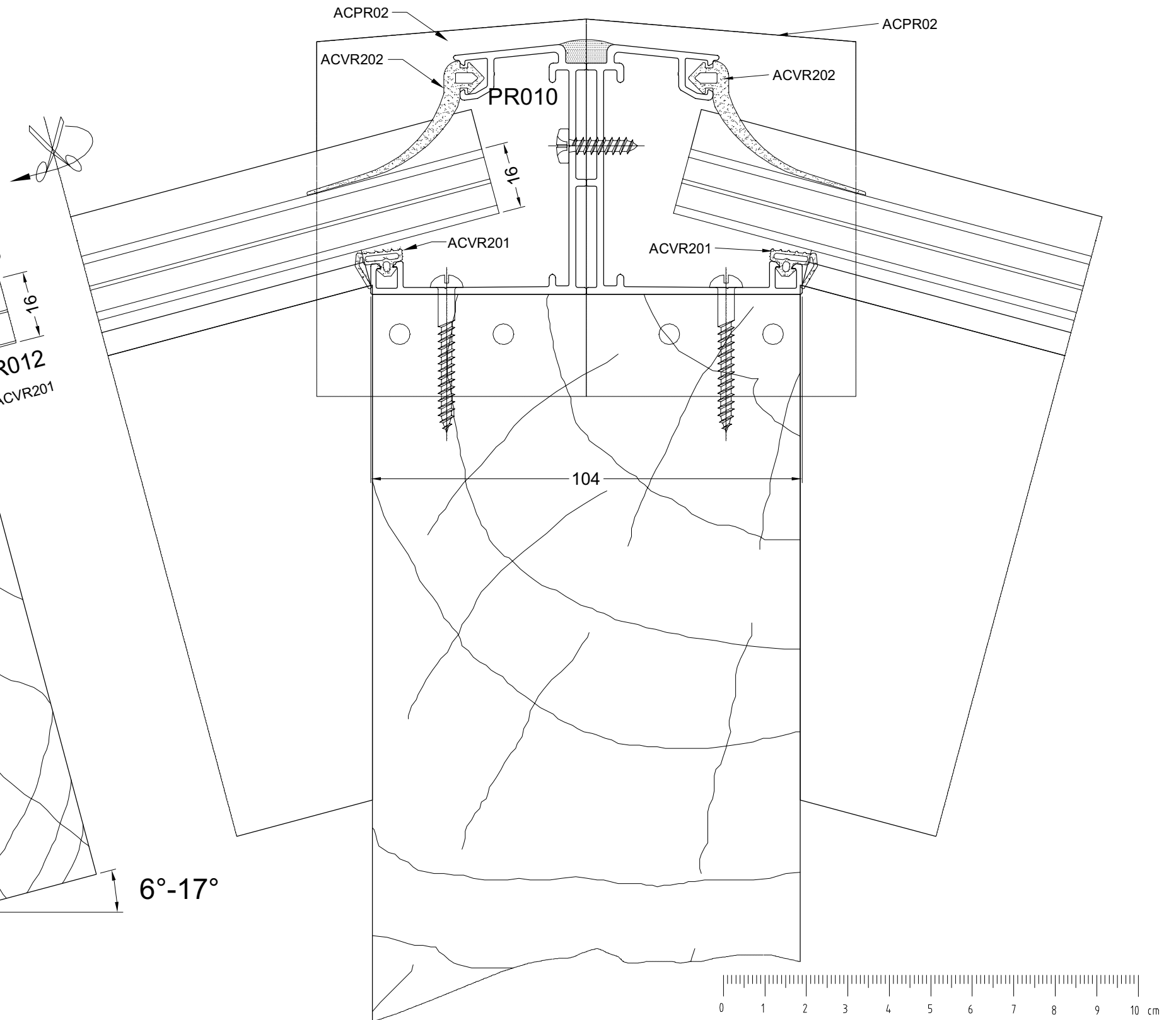
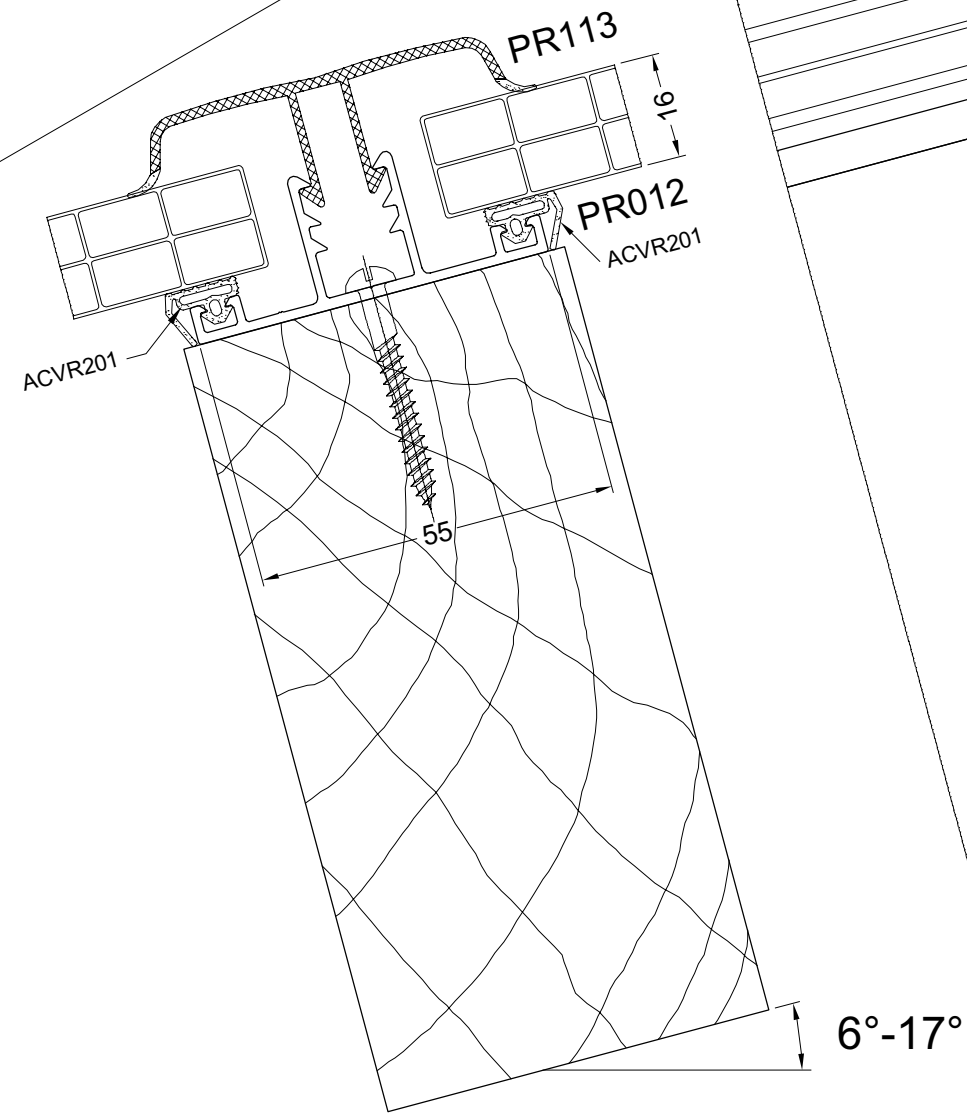
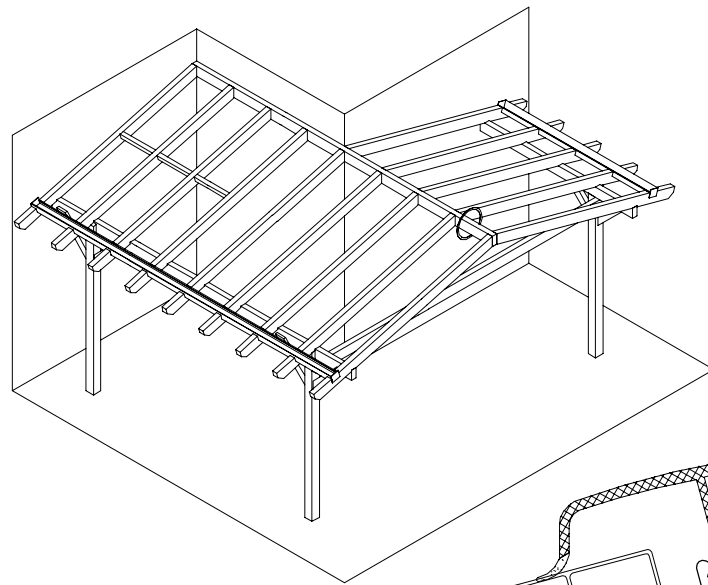


4B

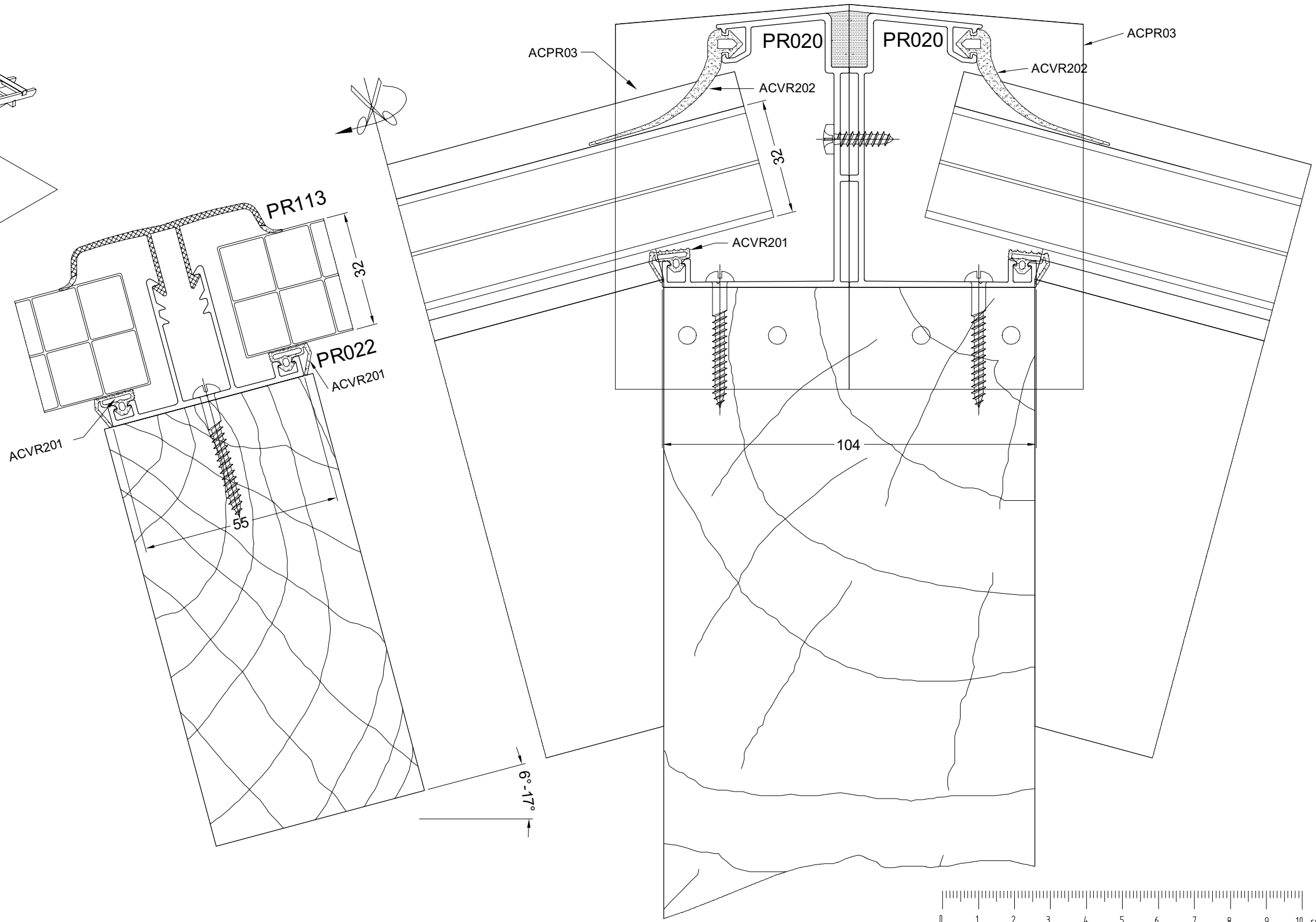
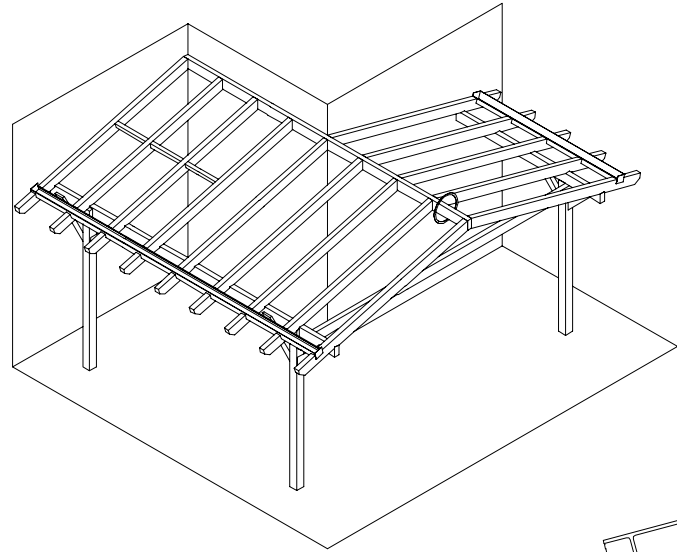
DOORSNEDEN - COUPES - SCHNITT - SECTIONS



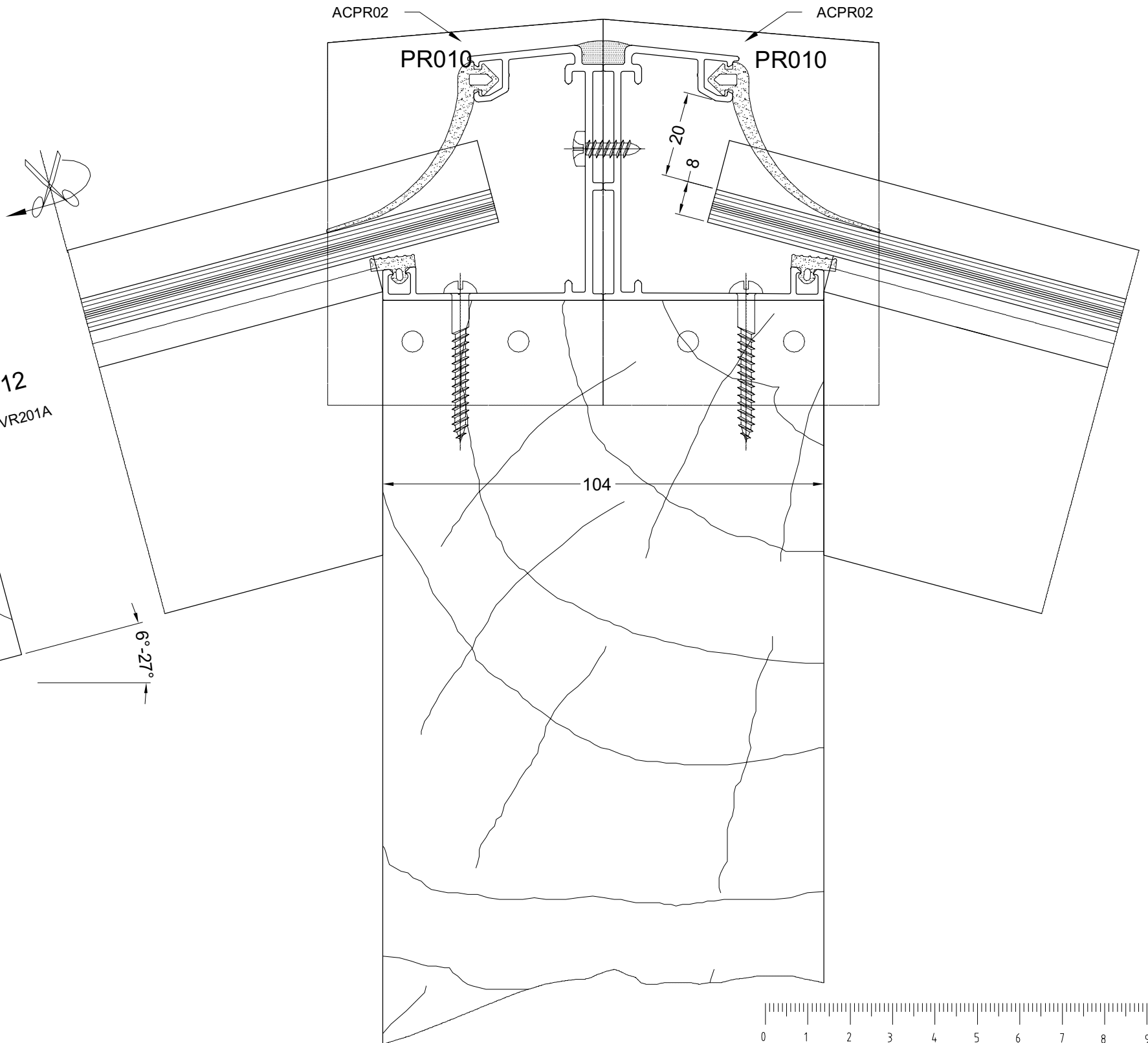
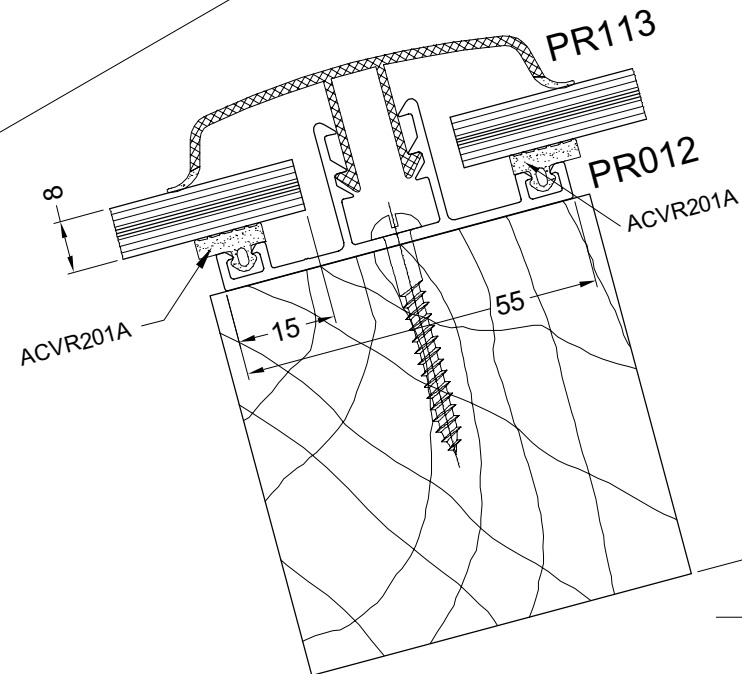
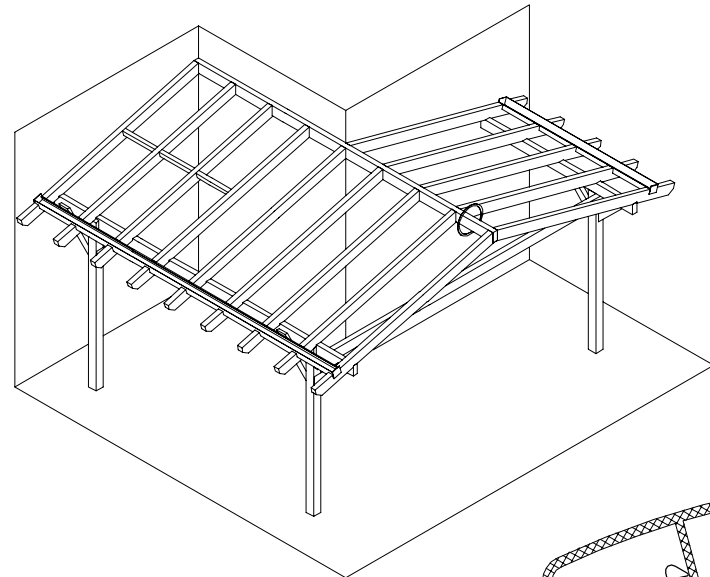




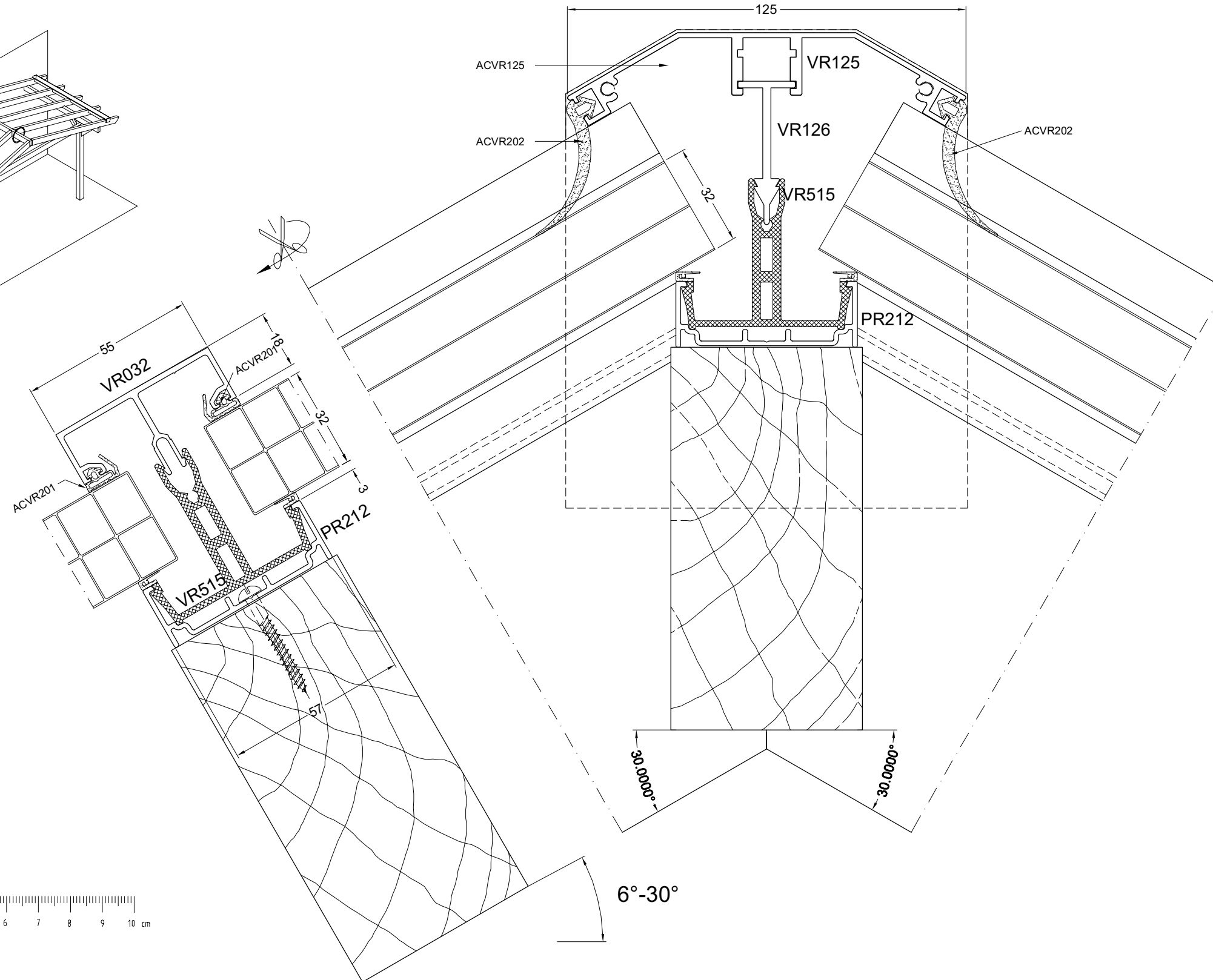
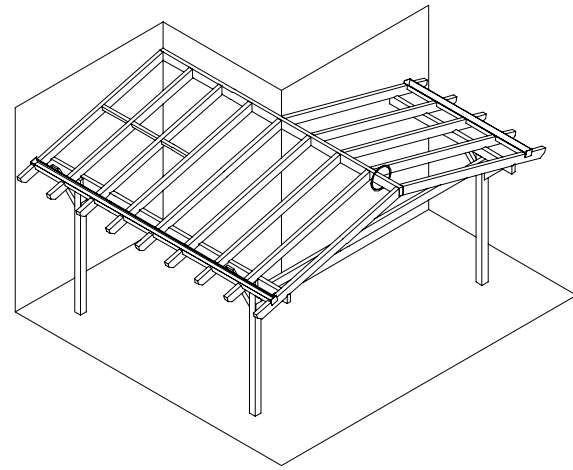
door5a



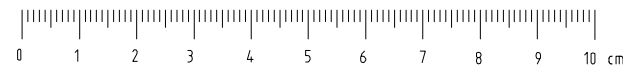
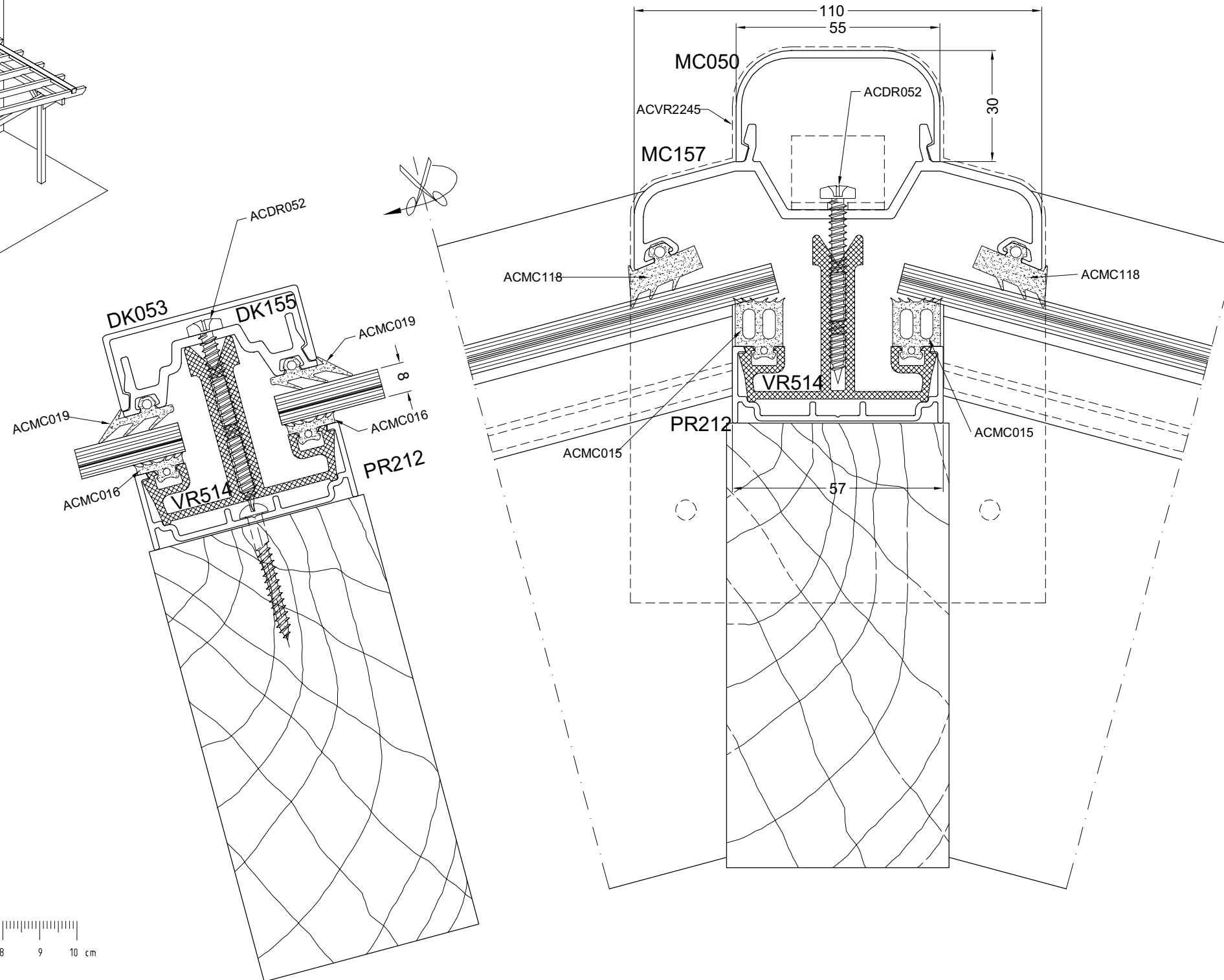
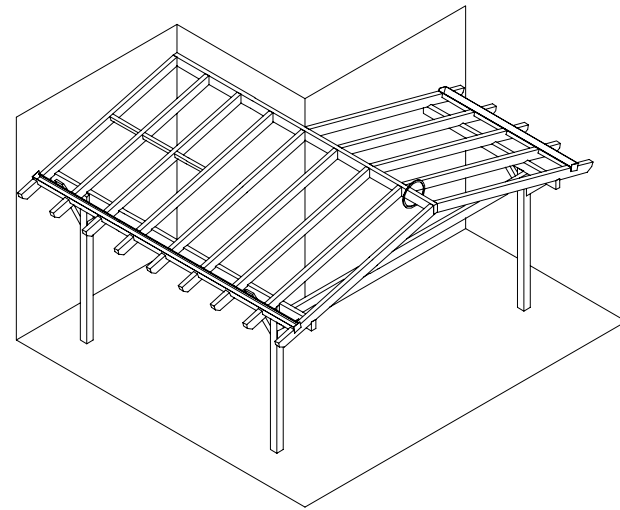
door5b

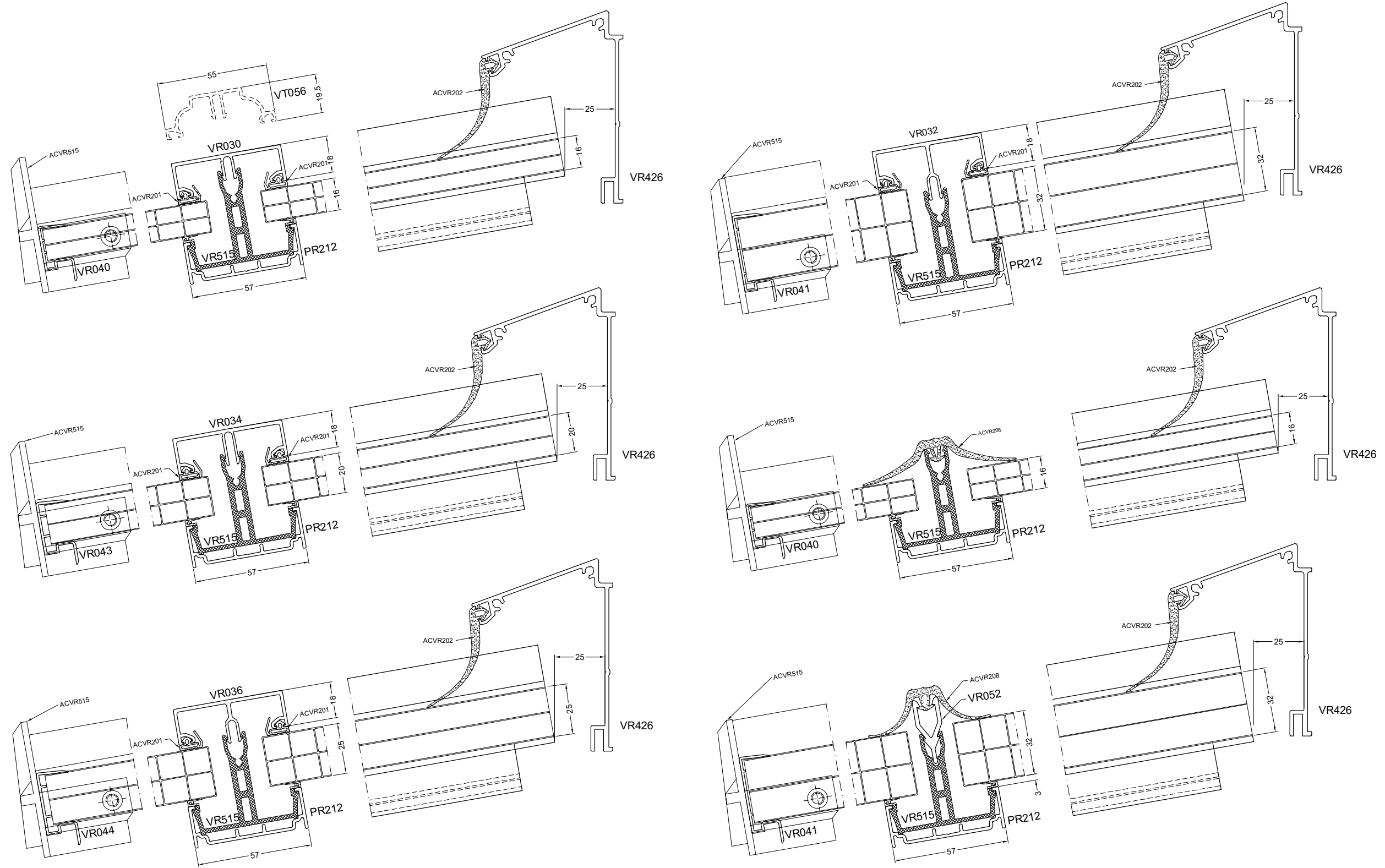


door5c





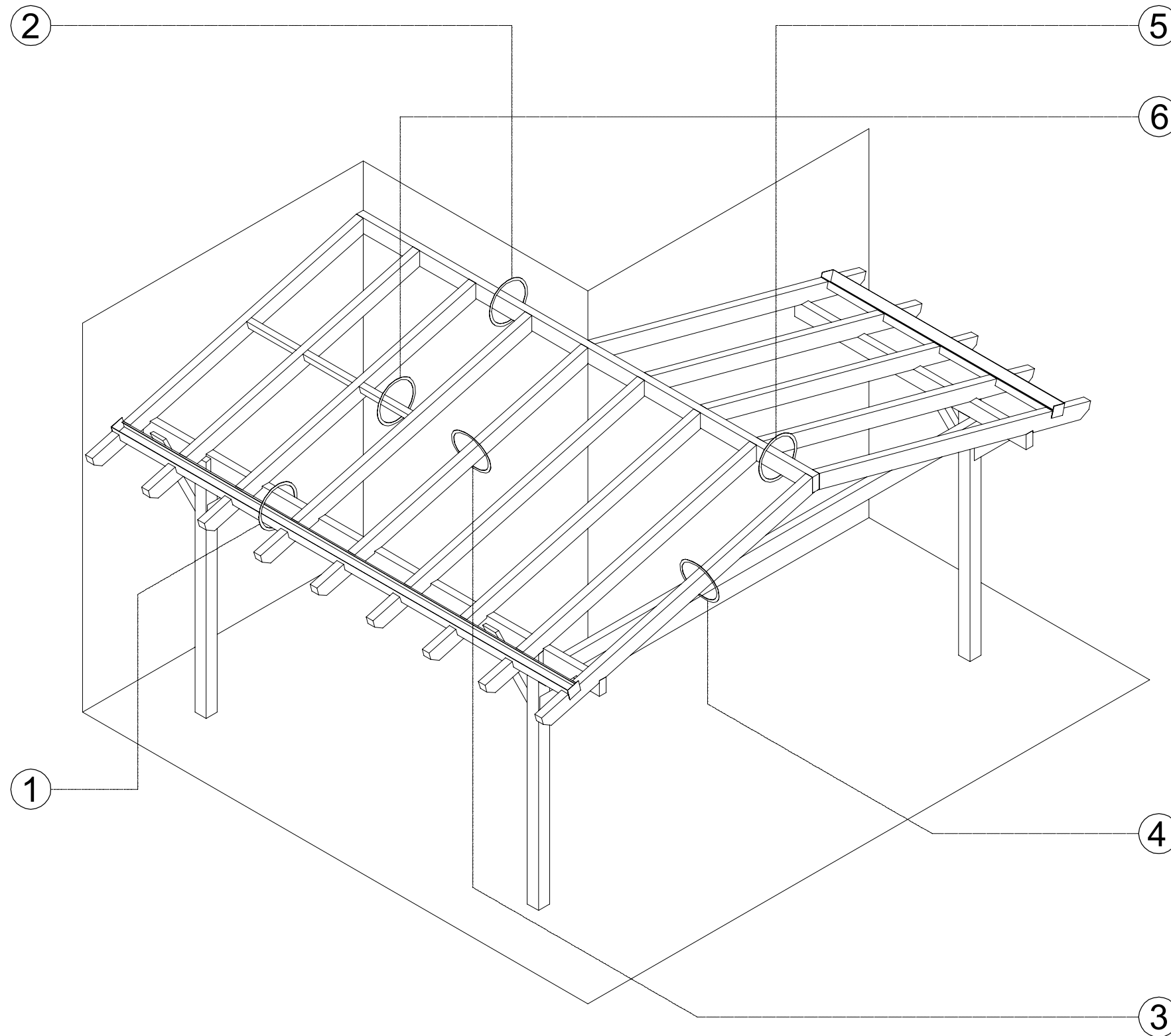




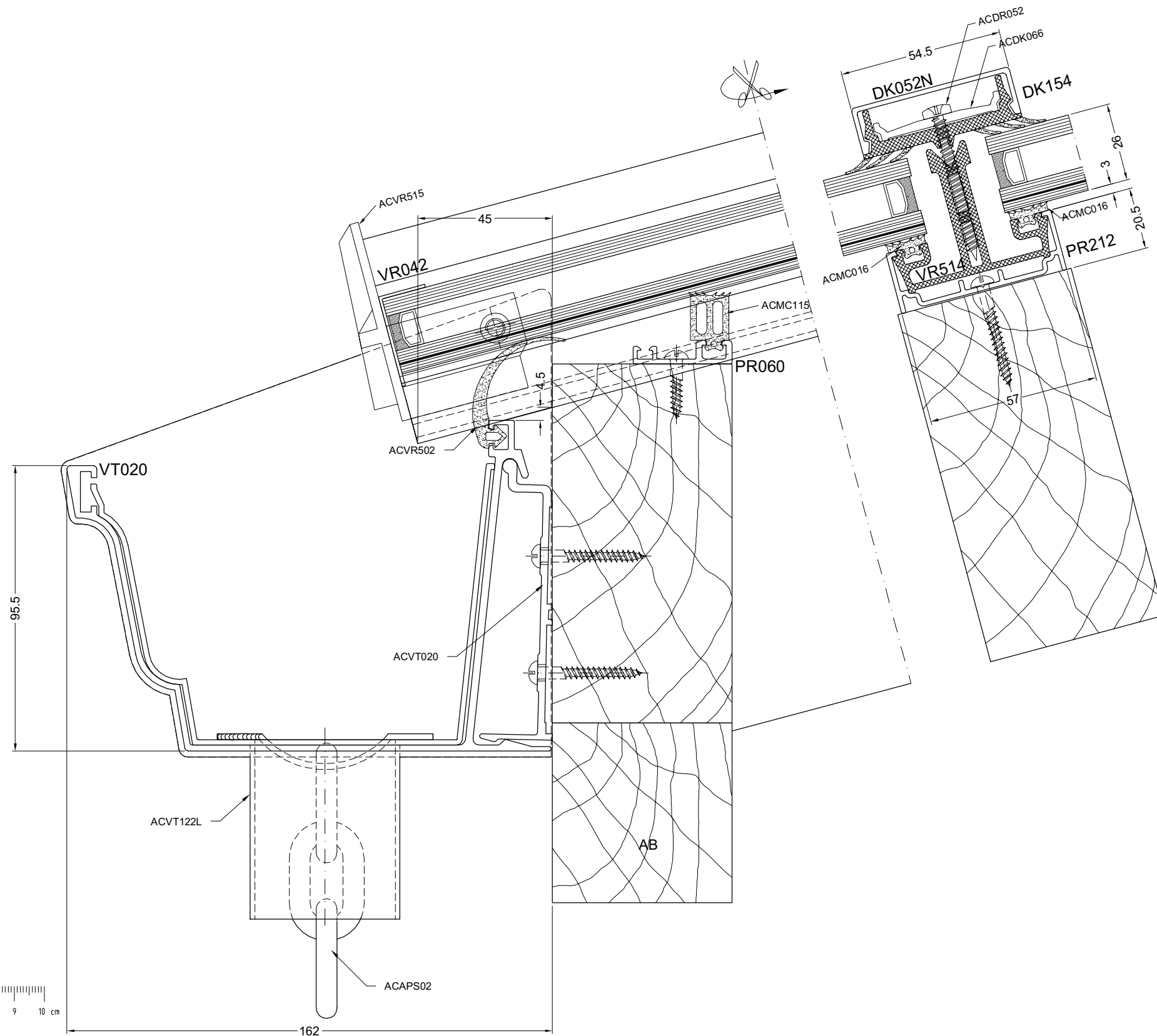
overz1

PERGOLA MET GLAS  
PERGOLA AVEC VERRE  
PERGOLA MIT GLAS  
PERGOLA WITH GLASS

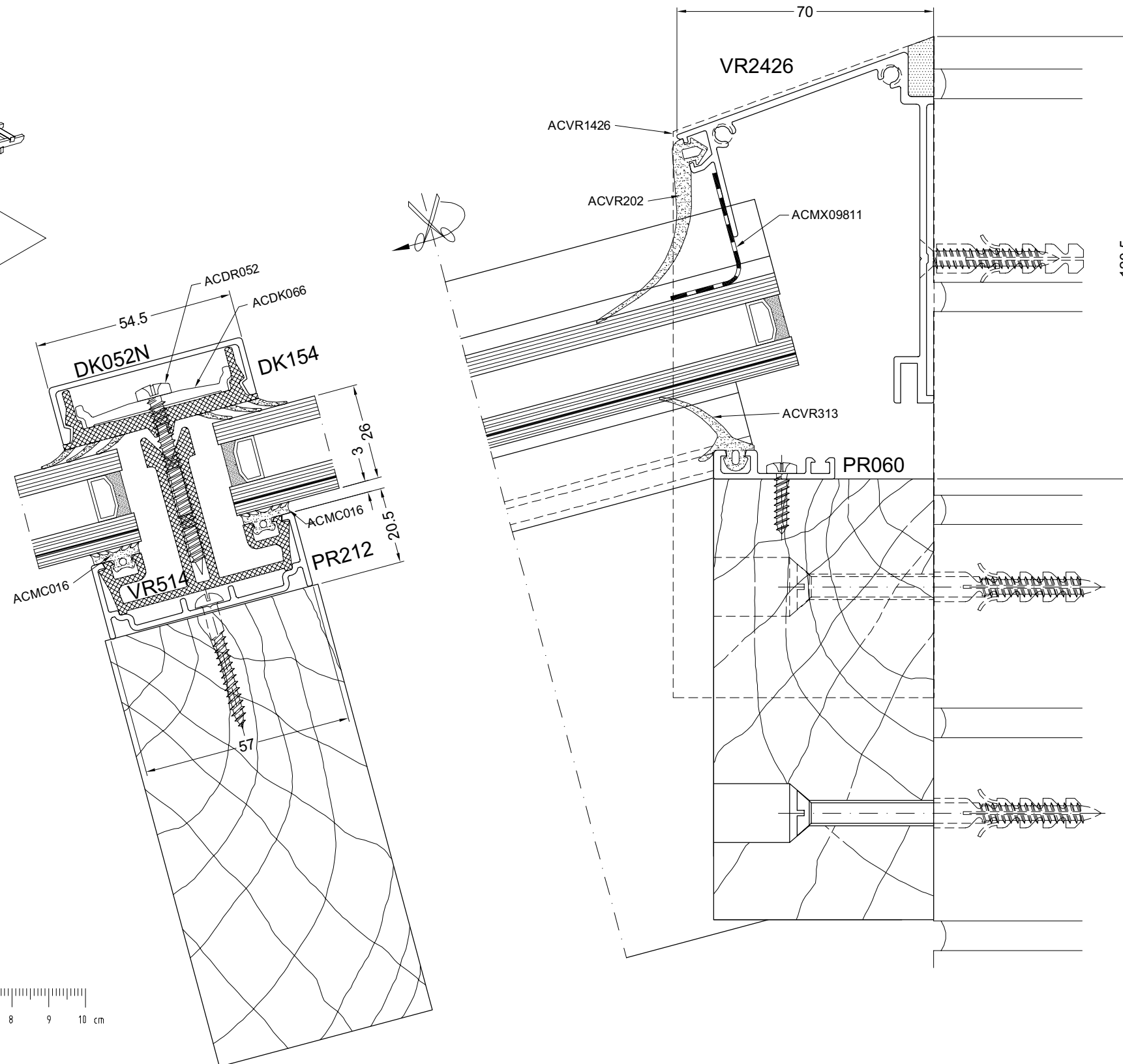
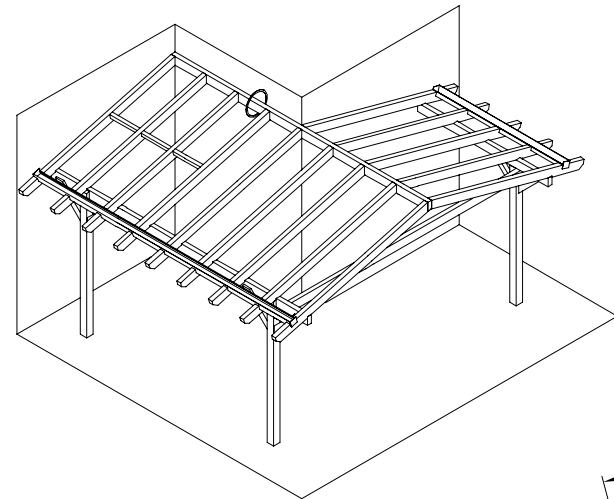
DOORSNEDEN - COUPES - SCHNITT - SECTIONS



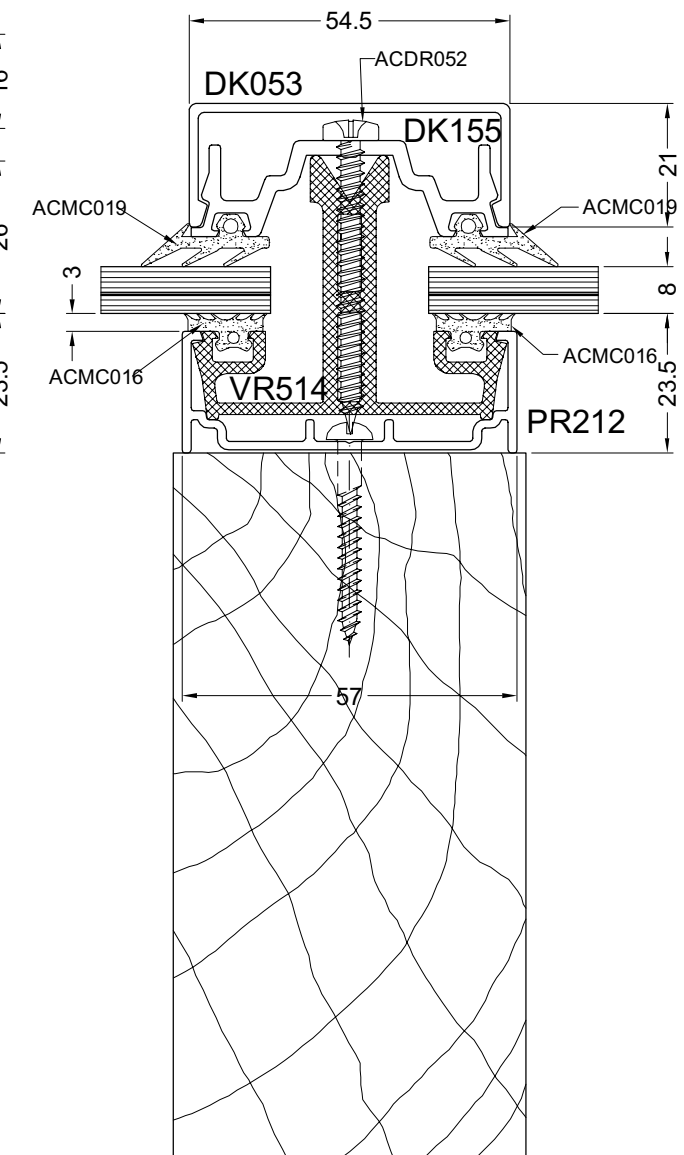
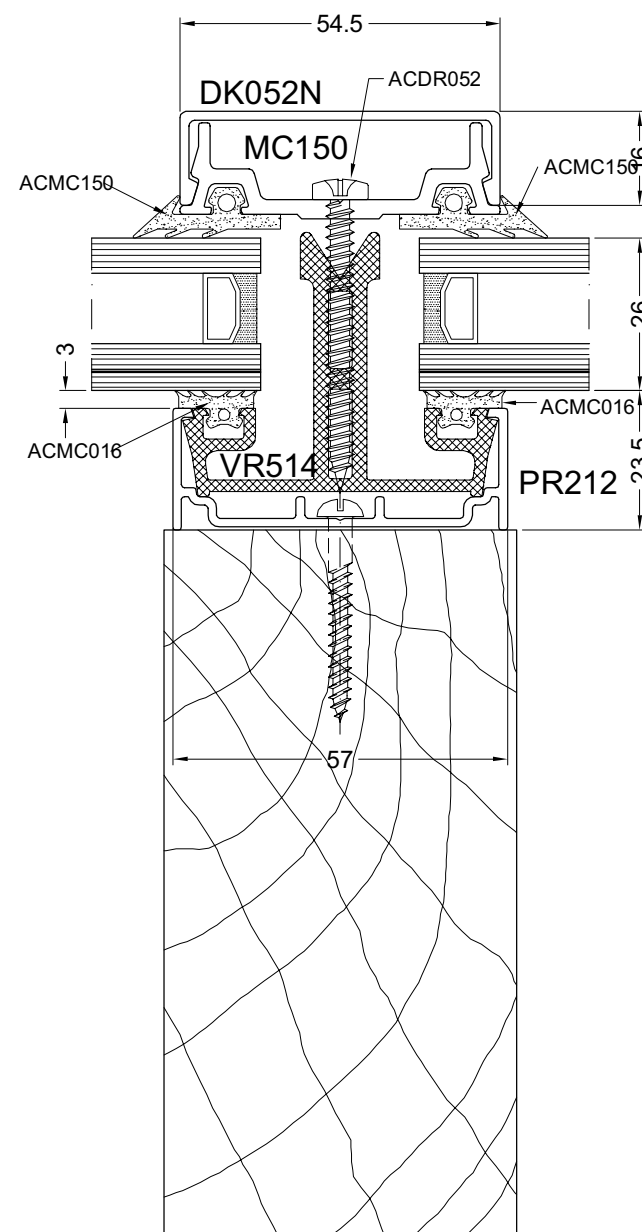
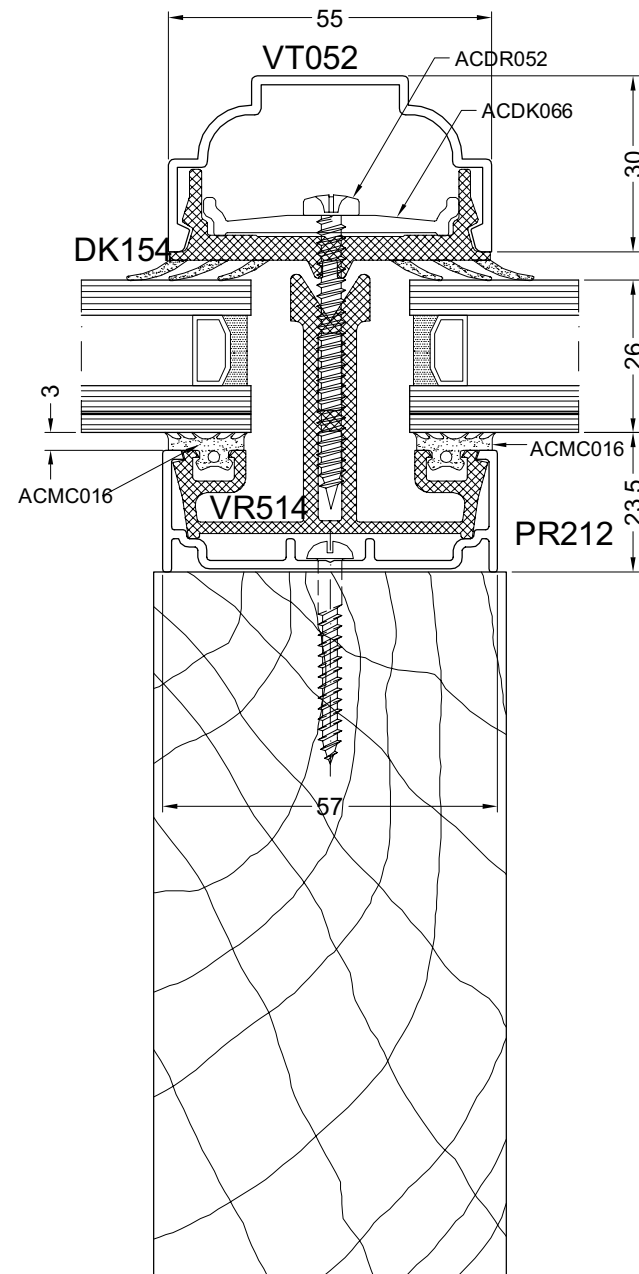
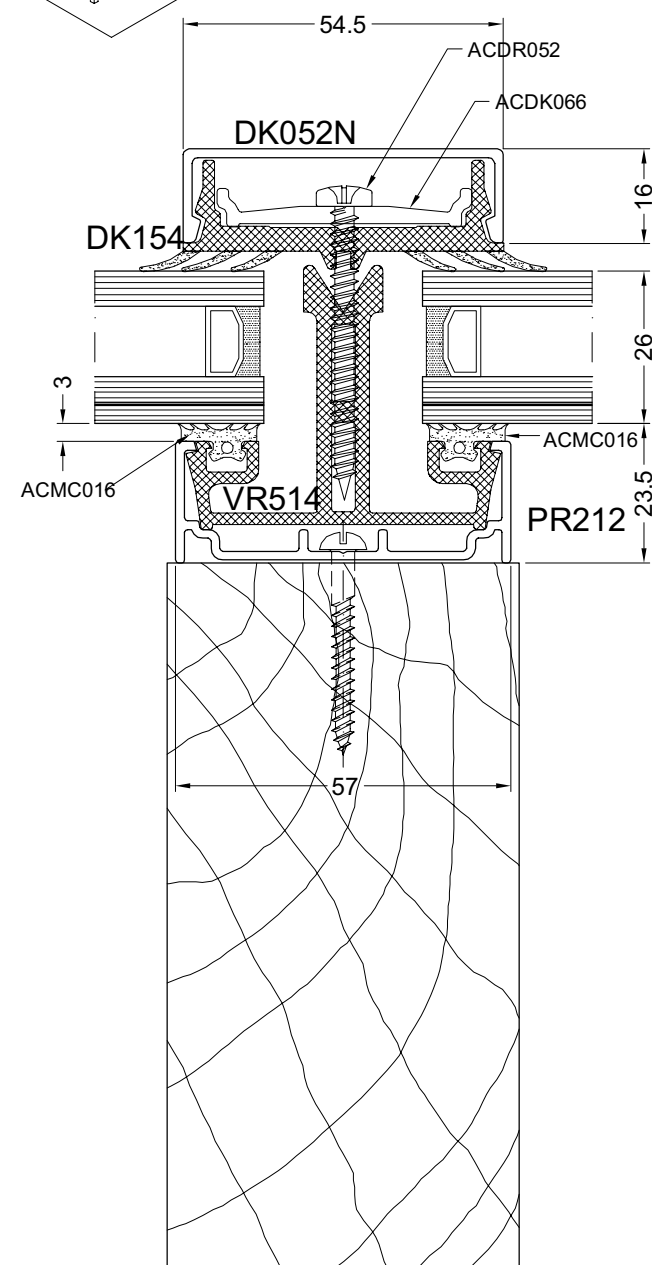
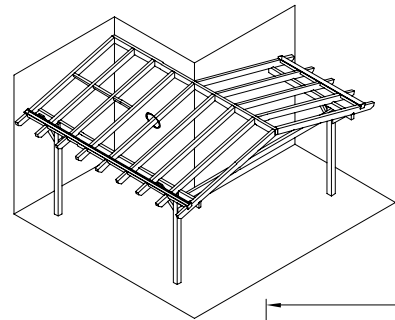
overview



door1f

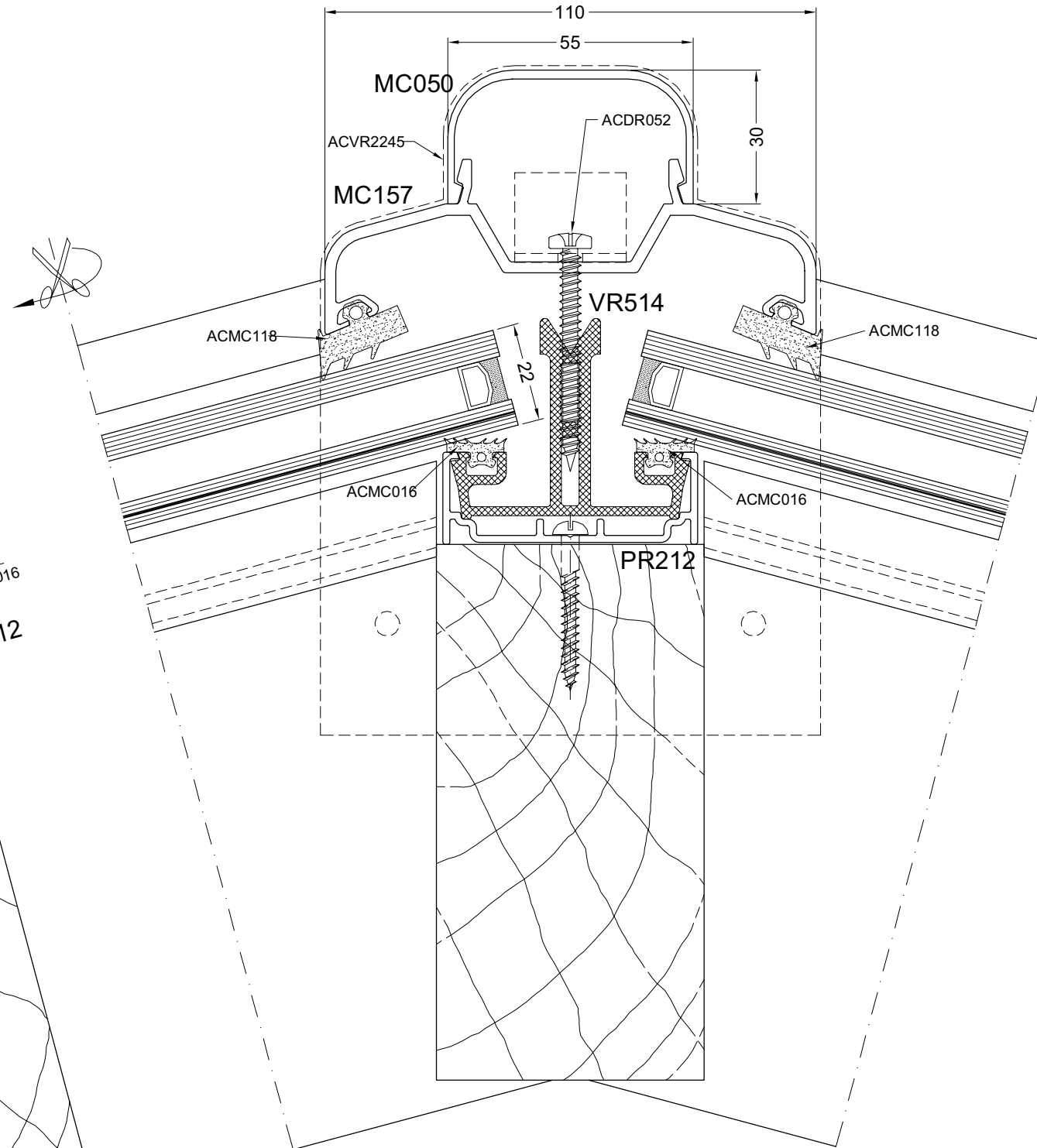
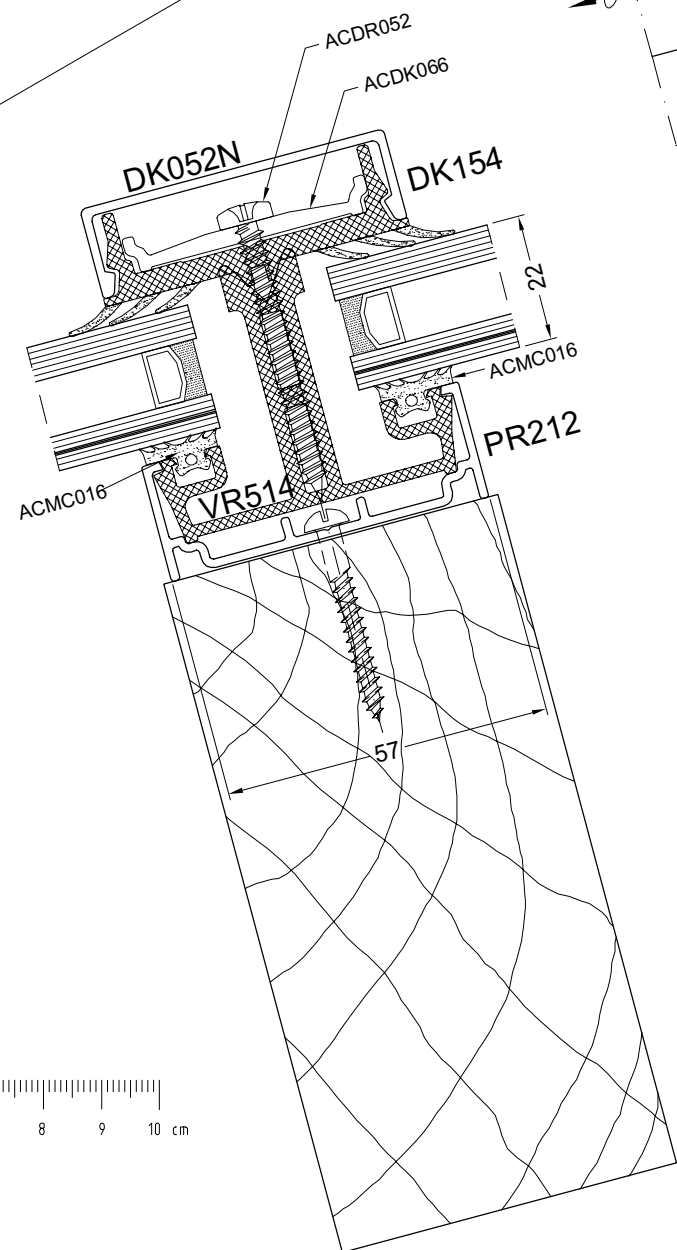
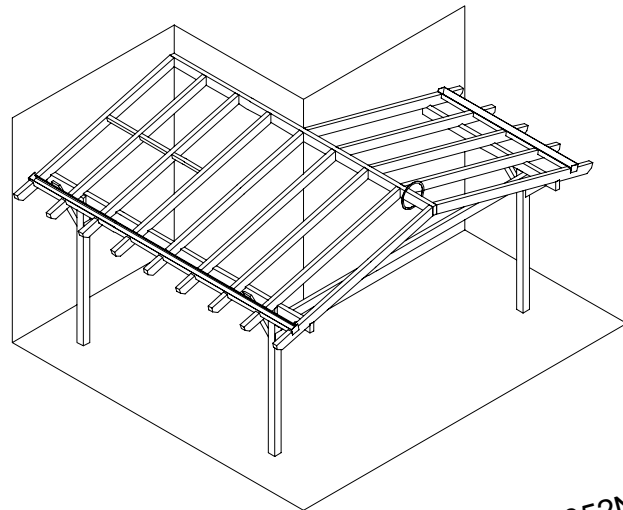


door2f

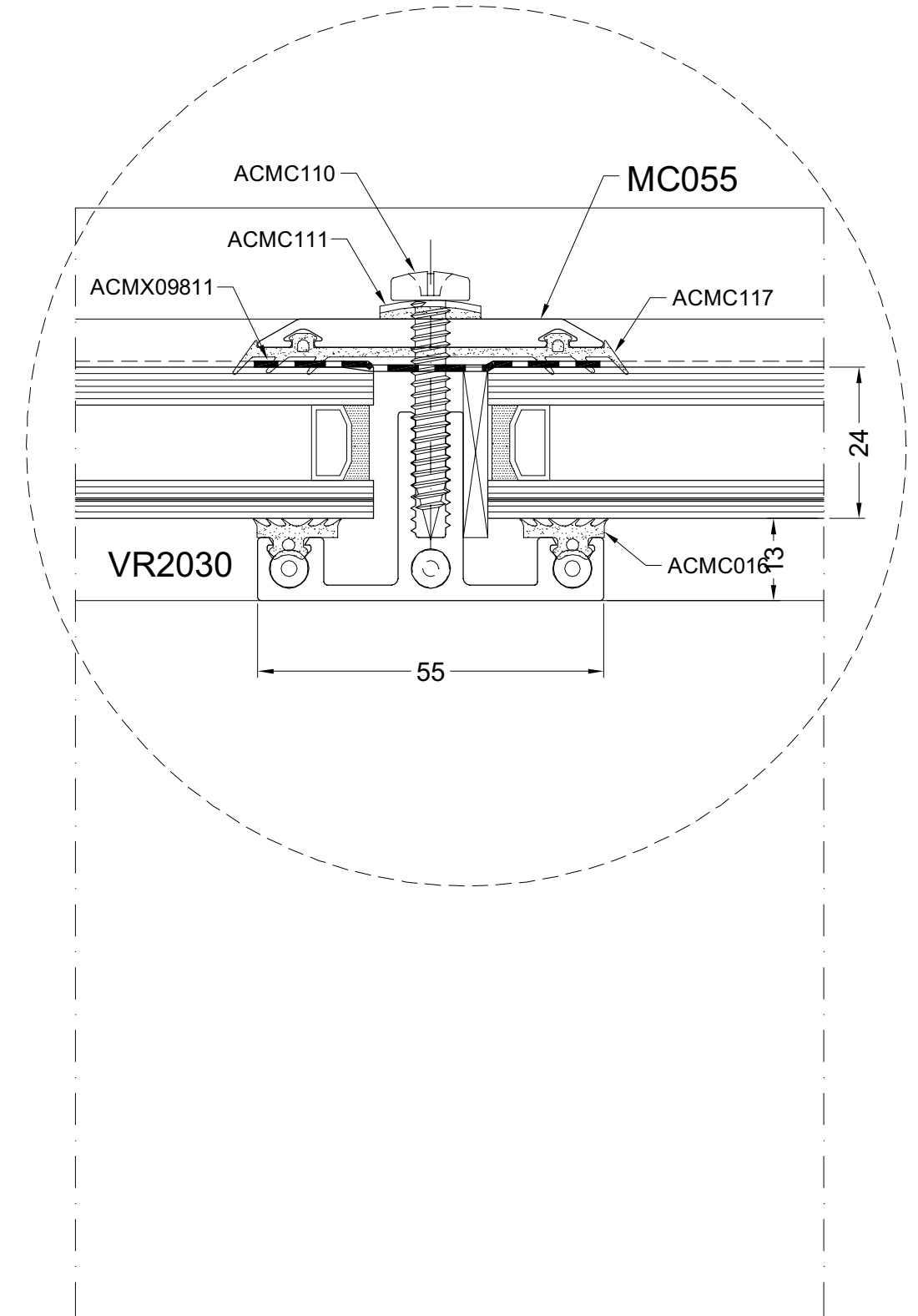
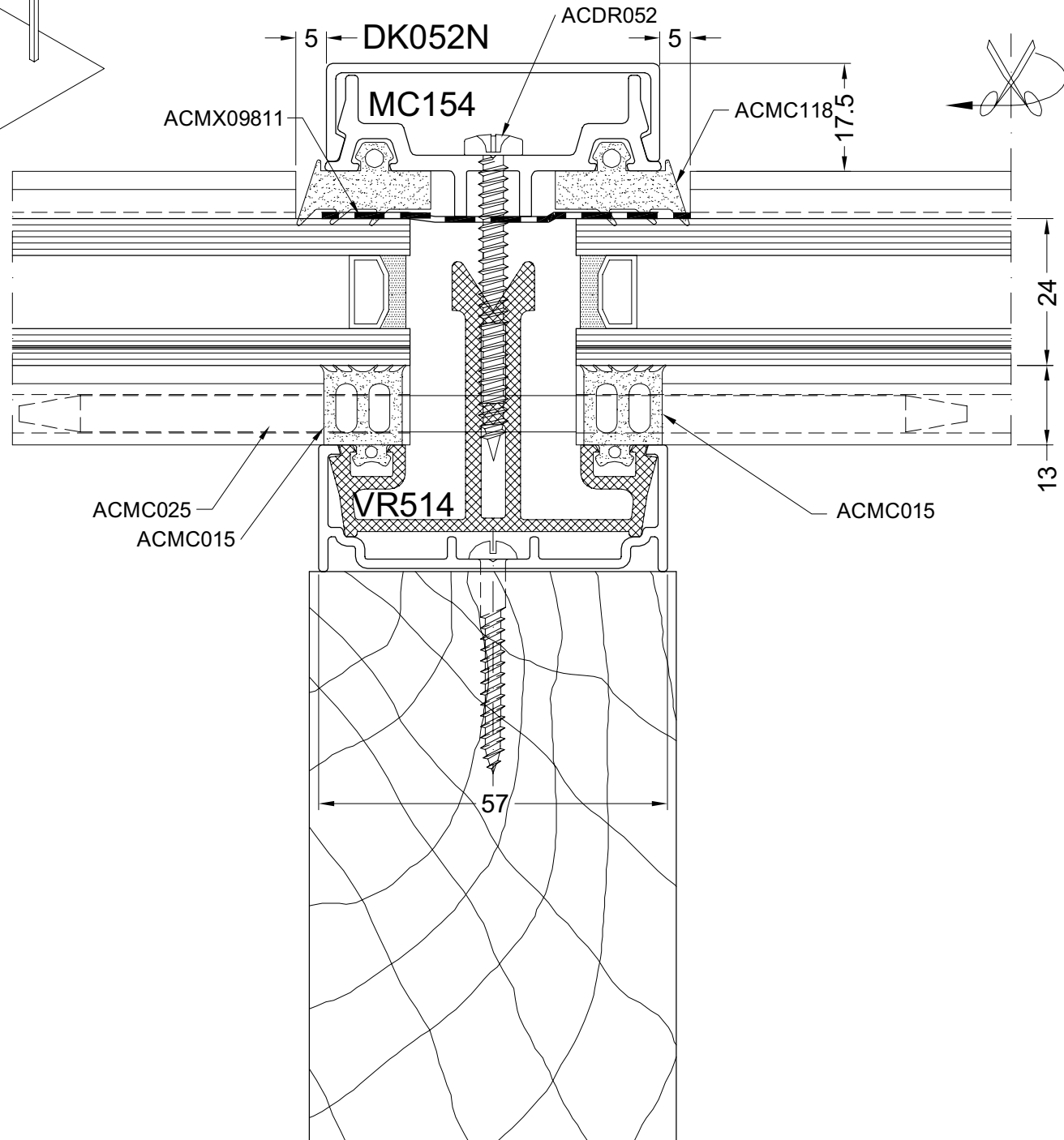
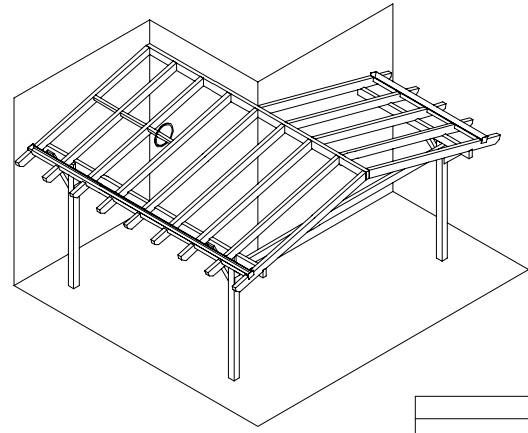


door3d

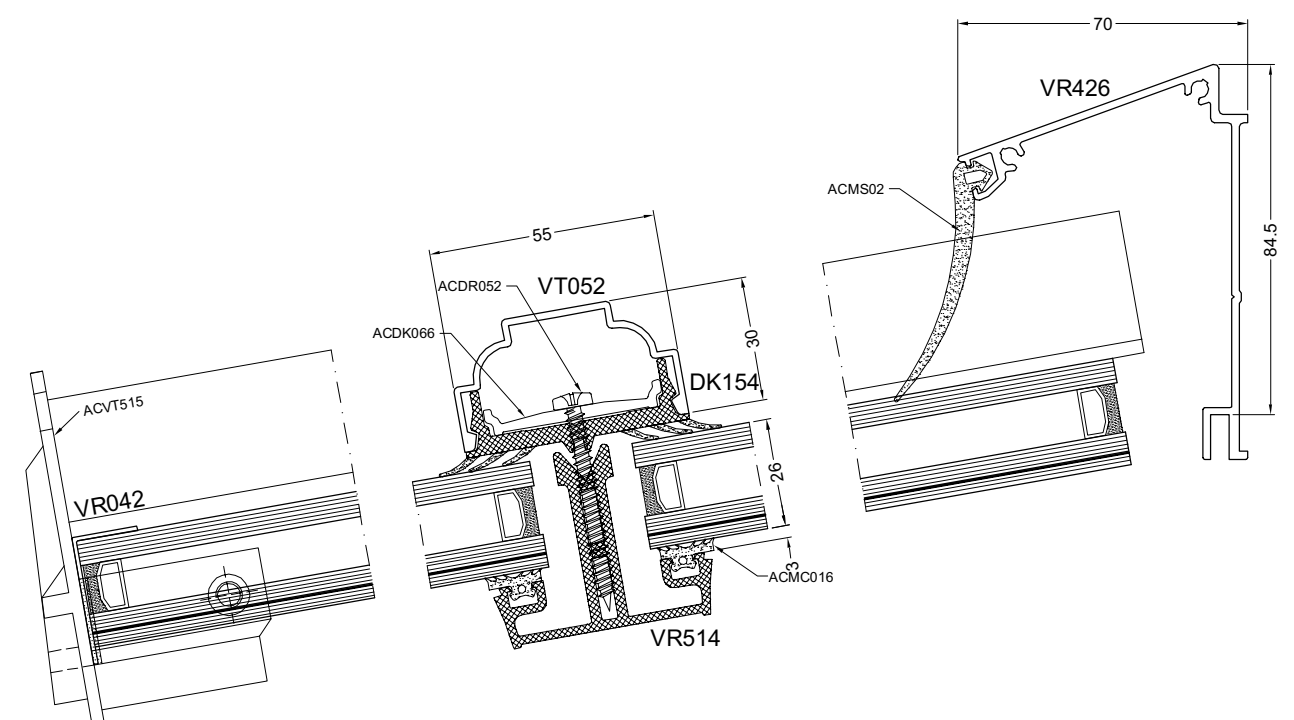
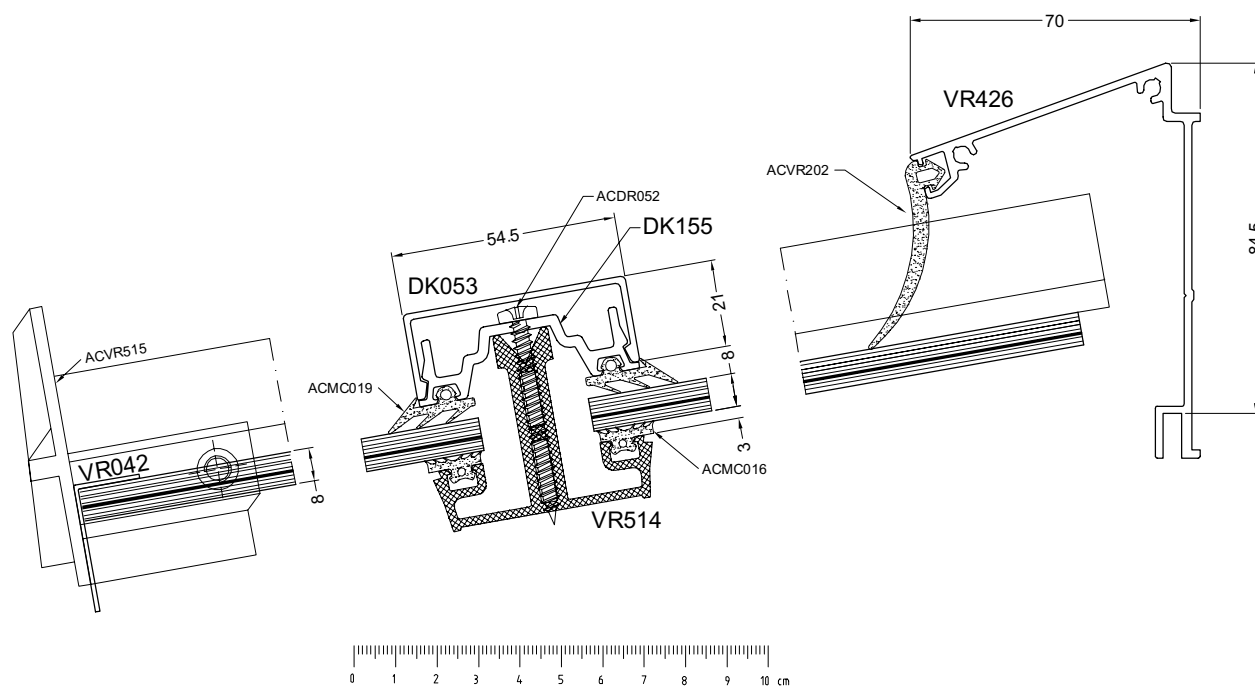
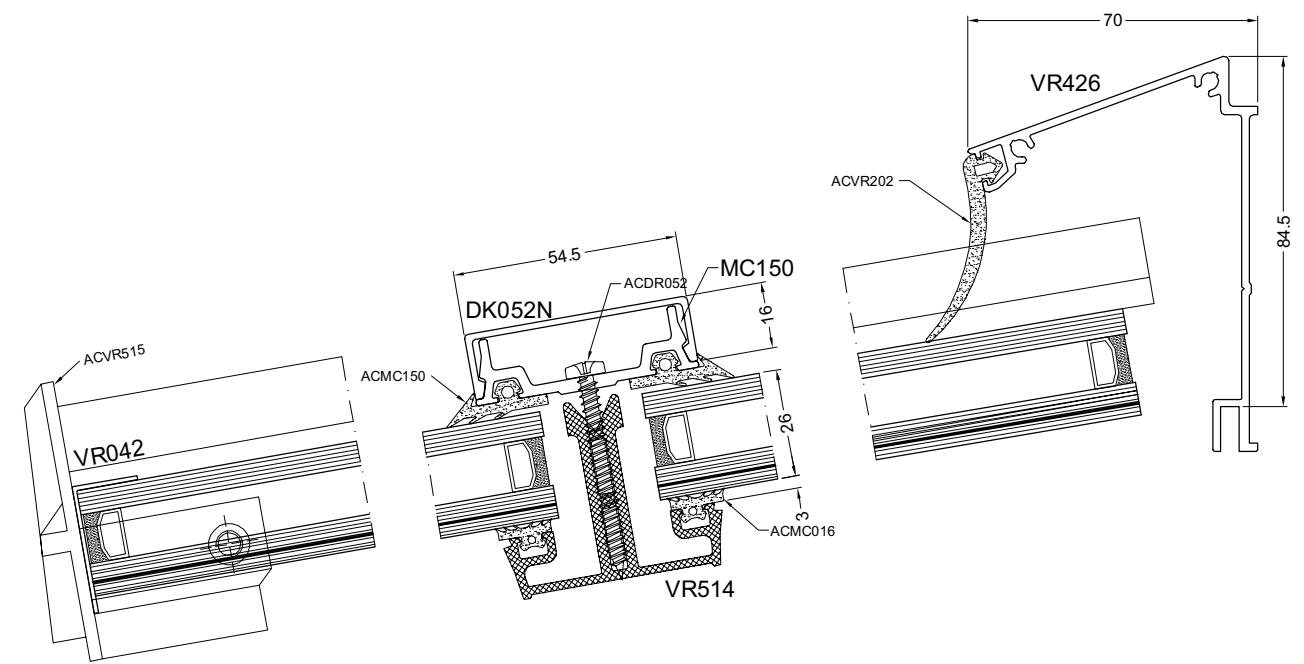
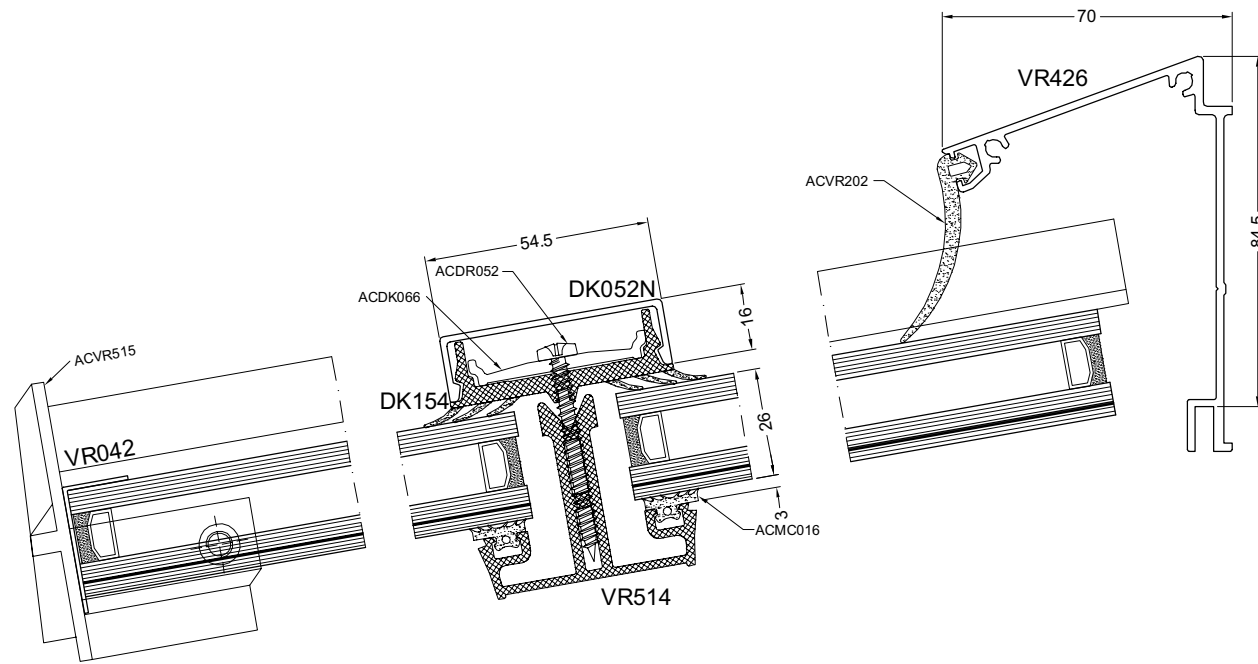


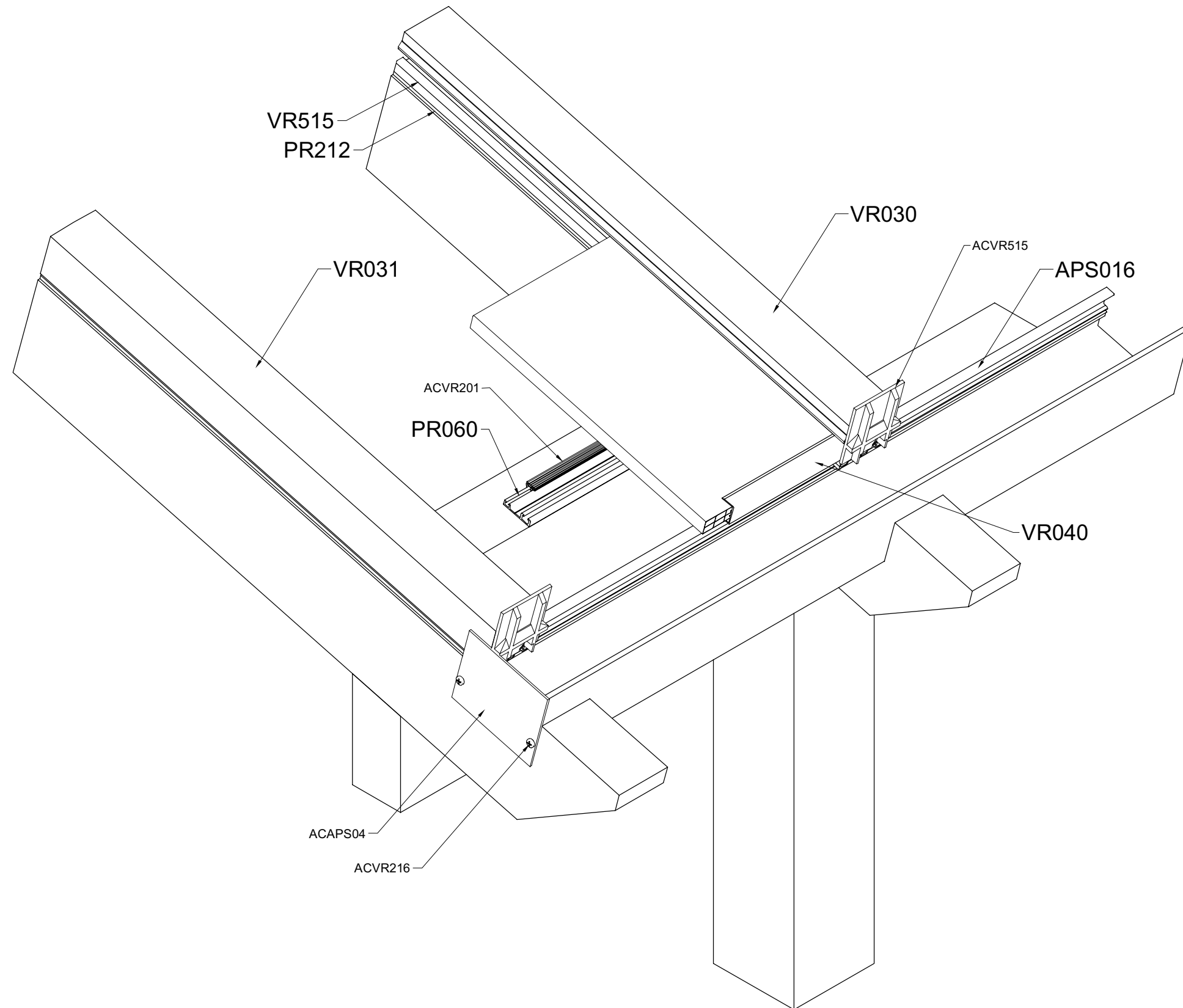






door6a





3D1

