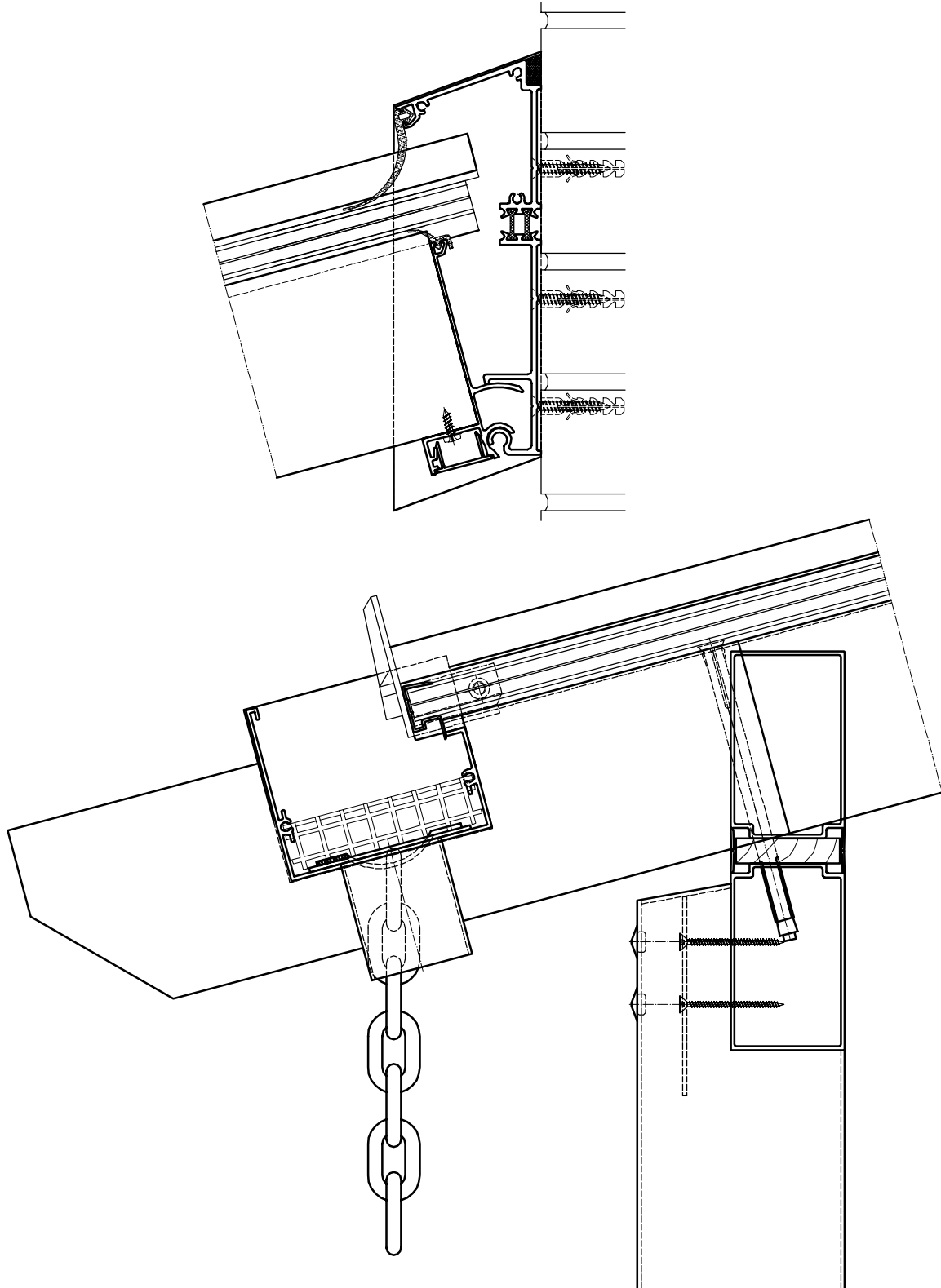


# Technische Karte

PERGOLA SYSTEM

APS



Systeme für Alu-Pergola

### **Beschreibung:**

Aluminium Pergola System mit Pfosten (tragend). Fast alle Teile sind aus der Serie ALIVER.

### **Anwendungsbereiche:**

Vordächer für Terrassen und offene Eingangshallen "Carports".

### **Material:**

Aluminium: AlMgSi 0,5 Typ 6060/6063 T5 in Zustand F22 (gemäß NBN P21-001 und DIN 1725).

Toleranz gemäß DIN 17618.

Dichtungen: E.P.D.M. gemäß DIN 7863, TV 110, NFP 85301, ISO 3994. Getestet und anerkannt im Rahmen eines künstlichen Alterungstests des "Plexiglas" in Verbindung mit vulkanisiertem Gummi.

Stranggepreßte Profile: gemäß DIN 7863, TV 110, NFP 85301, ISO 3994 getestet und anerkannt im Rahmen eines künstlichen Alterungstests des "Plexiglasses" in Verbindung mit vulkanisiertem Gummi.

Thermische Trennung: Polyamidstreifen: PA 6.6.25 % glasfaserverstärkt.

### **Verarbeitung:**

Elektrostatisch pulvern laut A.P.A. Qualicoat in meistgebrauchten RAL Farben.

Innen- und Aussenprofile können verschiedene Farben haben ("Bicolor").

Anodisation: Farbe Natur oder Bronze mit Qualitätszertifikat EWAA/ EURAS-Qualinod.

Metallic-Strukturbeschichtung: die dritte Generation und beste Qualität der Pulverbeschichtung.

Alle Beschichtungen sind mit einer maritimen Garantie von 15 Jahren, und Qualicoat-zertifiziert.

### **Thermische Trennung:**

Die Profile sind aus zwei Aluminium-Profilhälften zusammengesetzt, und durch einen glasfaserverstärkten Polyamidstreifen PA 6.6.25 getrennt. Für eine zusätzliche Haftung sorgt ein Leimfaden. Dieser wird zusammen mit dem thermischen Unterbrechungsprofil eingerollt und im Ofen ausgehärtet.

### **Einzelheiten:**

Normale Befestigungs- und Verbindungsstücke im Pergolastil.

Einfach- oder Doppelverglasung.

Bedachung mit Polycarbonatplatten (16, 20 und 32 mm).

Bedachung mit Sandwichpanelen (20 mm).

Oberflächenbehandlung in diversen Holzimitationen.