

Nachweis

Energieeinsparung und Wärmeschutz

Prüfbericht 432 26793/1



Auftraggeber **Aliplast N.V. / S.A.**
Aluminium Systems
Waaslandlaan 15

B-9160 Lokeren

Produkt	Feste Systeme: Blendrahmen Bewegliche Systeme: Flügel-Blendrahmen-Kombination
Bezeichnung	Superial
Querschnitts- abmessung	Bautiefe Blendrahmen 75 - 85 mm Bautiefe Flügelrahmen 84mm Ansichtsbreite ist variabel
Material	Aluminium-Verbundprofil Oberflächenbehandlung im Tauchverfahren Hohlraumoberflächen leicht oxidiert
Art und Material der Dämmzone	Polyamid 66 25% GF
Besonderheiten	-/-

Grundlagen

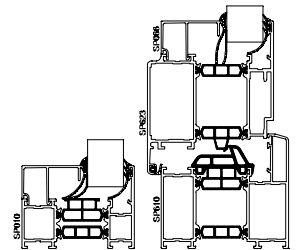
ift Richtlinie WA-01/1 (Juli 2002) „Verfahren zur Ermittlung von U_f -Werten für thermisch getrennte Metallprofile aus Fenstersystemen“

prEN ISO 10077-2 : 1998-11
Berechnung des Wärmedurchgangskoeffizienten U_f Numerisches Verfahren für Rahmen

Entspricht den nationalen Fassungen E DIN EN sowie E DIN EN ISO.

Darstellung

Siehe auch Anlage 1.



Verwendungshinweise

Dieser Prüfbericht dient zum Nachweis des Wärmedurchgangskoeffizienten U_f für das geprüfte Profilsystem.

Gültigkeit

Die genannten Daten und Ergebnisse beziehen sich ausschließlich auf das geprüfte und beschriebene Profilsystem. Die der Prüfung zugrunde liegenden Verfahren basieren auf Normentwürfen. Bis zur Endfassung der Norm können sich Änderungen ergeben, welche die Mess- bzw. Rechenergebnisse beeinflussen.

Die Ermittlung des Wärmedurchgangskoeffizienten ermöglicht keine Aussage über weitere leistungs- und qualitätsbestimmenden Eigenschaften der vorliegenden Konstruktion.

Veröffentlichungshinweise

Es gilt das ift-Merkblatt „Hinweise zur Benutzung von ift-Prüfberichten“

Das Deckblatt kann als Kurzfassung verwendet werden.

Inhalt

Der Nachweis umfasst insgesamt 12 Seiten

- 1 Gegenstand
- 2 Durchführung
- 3 Einzelergebnisse
Anlage 1 (4 Seiten)

Wärmedurchgangskoeffizient



$$U_f = 2,0 - 2,2 \text{ W/(m}^2 \cdot \text{K)}$$

ift Rosenheim
4. April 2003

Dr. Helmut Hohenstein
Institutsleiter



i. A. Hans-Jürgen Hartmann
Leiter Prüffeld Wärmeschutz &
Energietechnik

1 Gegenstand

1.1 Probekörperbeschreibung (Alle Abmessungen in mm)

Bauteil	Blendrahmen / Flügel-Blendrahmen-Profilkombination
Hersteller	Aliplast N.V. / S.A. Belgien
Herstelldatum	-
Produktbezeichnung / Systemname	Superial
Material	Aluminium –Verbundprofil, wärmegeämmt
Oberflächenbehandlung der Alu-Profile*)	lackiert
Verbundzone (Dämmzone)	durchgehend
Material der Dämmzone/Stege*)	Polyamid 66 mit Glasfaser 25 %
Einlage in der Dämmzone	keine
Wärmeleitfähigkeit *) des Einlagematerials in W/(m · K)	-
Oberflächenbehandlung der Metallflächen zwischen den Stegen*)	leicht oxidierte Oberflächen, z.B Hohlräume nach Oberflächenbehandlungen im Tauchverfahren ($\epsilon_n = 0,3$)

Tabelle 1 Aufbau der Profilquerschnitte für das Profilsystem **Superial**
Querschnitte mit beweglichen Teilen (Flügel-Blendrahmen-Kombination)

Probekörper	1	2	3
Blendrahmen Nummer	SP010	SP011	SP610
Querschnitt (B x D)	55 x 75	65 x 75	76 x 85
Flügelrahmen Nummer	SP020	SP021	SP623
Querschnitt (B x D)	72 x 84	82 x 84	102 x 84
Stegbreiten	8 x 1,0	8 x 1,0	8 x 1,0
Anzahl der Stege	4	4	4
Ansichtsbreite der Kombination B	100	120	151
Dämmzonenbreiten der Kombination b_t	39	59	90
Verhältnis b_t / B	0,39	0,49	0,60
Höhe der Dämmzone d	27-29	27-29	27-29
Dicke des Dämmpaneels (Füllung) d_p	24	24	24
Einbautiefe Dämmpaneel im Falz b_p	15	15	15

Tabelle 2 Aufbau der Profilquerschnitte für das Profilsystem **Superial**
Querschnitte mit festen Teilen (Blendrahmen)

Probekörper	4	5	6
Blendrahmen Nummer	SP010	SP011	SP610
Querschnitt (B x D)	55 x 75	65 x 75	76 x 85
Stegbreiten	4 x 1,0	4 x 1,0	4 x 1,0
Anzahl der Stege	2	2	2
Ansichtsbreite der Kombination B	55	65	76
Dämmzonenbreiten der Kombination b_t	19	29	40
Verhältnis b_t / B	0,35	0,45	0,53
Höhe der Dämmzone d	27-29	27-29	27-29
Dicke des Dämmpaneels (Füllung) d_p	24	24	24
Einbautiefe Dämmpaneel im Falz b_p	15	15	15

Die Beschreibung basiert auf der Überprüfung des Probekörpers im **ift**. Artikelbezeichnungen/-nummer sowie Materialangaben sind Angaben des Auftraggebers. (Weitere Herstellerangaben sind mit *) gekennzeichnet.)

1.2 Probekörperdarstellung

Die konstruktiven Details wurden ausschließlich hinsichtlich der nachzuweisenden Merkmale überprüft. Die Darstellungen basieren auf unveränderten Unterlagen des Auftraggebers. Die Querschnittsdarstellungen der Probekörper können der Anlage 2 entnommen werden.

2 Durchführung

2.1 Probennahme

Die Auswahl der Proben, die Ermittlung der Werte, sowie die Darstellung der Ergebnisse erfolgt nach den in der **ift** Richtlinie WA-01/1 (Juli 2002) „Verfahren zur Ermittlung von U_T -Werten für thermisch getrennte Metallprofile aus Fenstersystemen“ niedergelegten Grundsätzen.

Anzahl Berechnung	6 Profilquerschnitte
Anzahl Messung	keine Profilquerschnitte

2.2 Verfahren

ift Richtlinie WA-01/1 „Verfahren zur Ermittlung von U_f -Werten für thermisch getrennte Metallprofile aus Fenstersystemen“

Berechnung

Grundlagen

prEN ISO 10077-2 : 1998-11

Berechnung des Wärmedurchgangskoeffizienten
 U_f Numerisches Verfahren für Rahmen

Entspricht der nationalen Fassung:

E DIN EN ISO 10077-2 : 1999-02

Berechnung des Wärmedurchgangskoeffizienten
 U_f Numerisches Verfahren für Rahmen

Abweichung

Es ist die im „Working Draft 10077-2 : 2001-02“ beschriebene Modifikation berücksichtigt.

Randbedingungen

Entsprechen den Normforderungen

Rechenbedingungen

Der Profilquerschnitt wird in eine ausreichende Anzahl von Elemente geteilt, wobei eine kleinere Unterteilung zu keiner Änderung des Gesamtwärmestroms führt.

Tabelle 3 Randbedingungen nach prEN ISO 10077-2 : 1998-11

Materialeigenschaften / Randbedingungen			Wert	Quelle)**
θ_{ni}	Lufttemperatur raumseitig	°C	20	-
θ_{ne}	Lufttemperatur außenseitig	°C	0	-
R_{si}	Wärmeübergangswiderstand raumseitig	(m ² · K)/W	0,13 0,20)*	-
R_{se}	Wärmeübergangswiderstand außenseitig	(m ² · K)/W	0,04	-
ε_n	Emissionsgrad Dämmzone	-	0,3	Angabe des Herstellers und ift-Richtlinie WA-01/1
λ	Wärmeleitfähigkeit PA66 25% GF (Trennstege)	W/(m · K)	0,30	-
λ	Wärmeleitfähigkeit Aluminium	W/(m · K)	160	-
λ	Wärmeleitfähigkeit EPDM	W/(m · K)	0,25	-
λ	Wärmeleitfähigkeit Dämmstoffmaske	W/(m · K)	0,035	-
l_p	Länge der Dämmstoffmaske	mm	190	-

)* Erhöhter Wärmeübergangswiderstand nach Working Draft 10077-2 : 2001-02

)** Falls nicht gesondert vermerkt, sind die Daten den Normen DIN EN 12524 bzw. prEN ISO 10077-2 entnommen

2.3 Prüfmittel

Rechenprogramm WINISO Version 2.13

2.4 Prüfdurchführung

Berechnungen nach prEN ISO 10077-2

Datum/Zeitraum März - April 2003

Prüfer Ma, Yi

3 Einzelergebnisse

3.1 Rechenwerte

Die durch Rechnung ermittelten Wärmedurchgangskoeffizienten U_f für die unter Punkt 1 beschriebenen Probekörper sind in Tabelle 4 bis Tabelle 5 aufgeführt. Die berechneten U_f -Werte sind für die Ermittlung der Kennlinie auf zwei Stellen nach dem Komma angegeben. Zum Nachweis des U_f -Wertes des berechneten Einzelprofils ist der angegebene Wert auf zwei wertanzeigenden Stellen gerundet zu verwenden.

Tabelle 4 Rechenwerte für das Profilsystem **Superial**
 Querschnitte mit beweglichen Teilen (Flügel-Blendrahmen-Kombination)

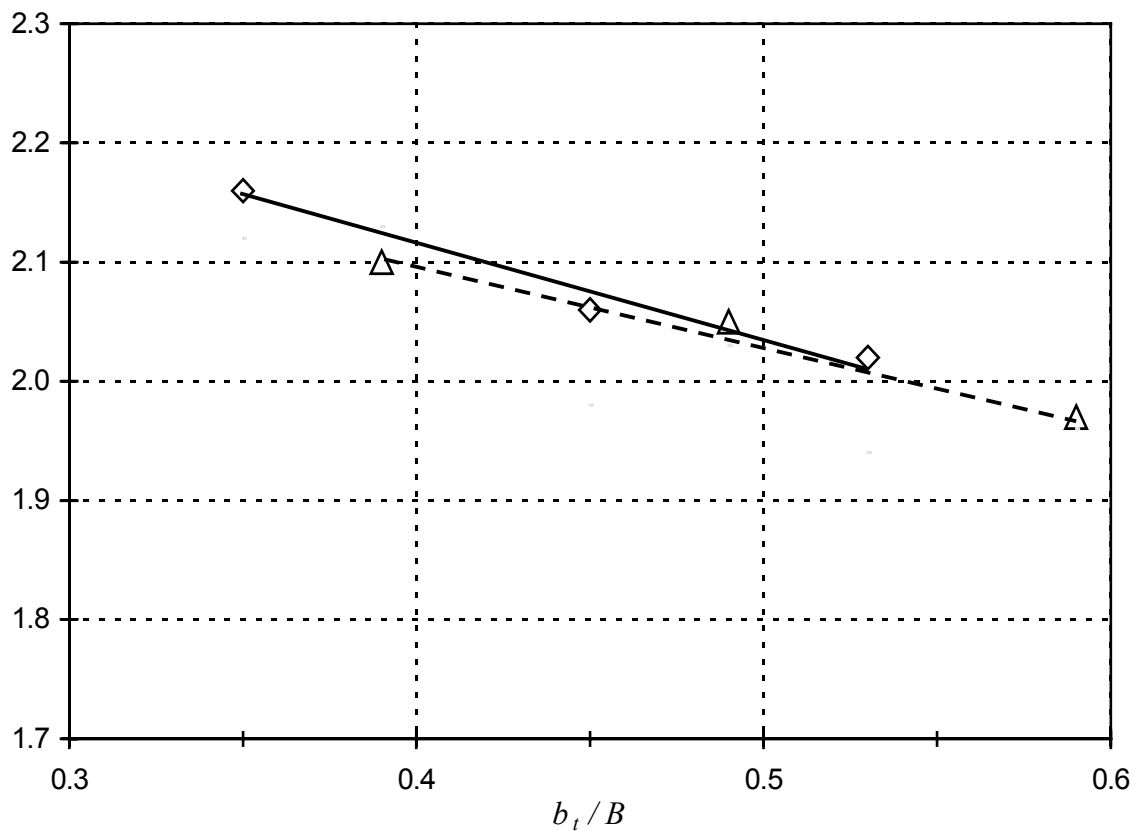
Probekörper	Mittlere Temperaturen			Wärme- stromdich- te	Wärmedurchgangs- koeffizient		Werte ermittelt nach
	Luft				Kennlinie	gerundet	
	Warmseite θ_{ni} in °C	Kaltseite θ_{ne} in °C	Differenz ΔT_n in K				
1	20	0	20	42,0	2,10	2,1	prEN ISO 10077-2
2	20	0	20	41,0	2,05	2,1	prEN ISO 10077-2
3	20	0	20	39,4	1,97	2,0	prEN ISO 10077-2

Tabelle 5 Rechenwerte für das Profilsystem **Superial**
 Querschnitte mit festen Teilen (Blendrahmen)

Probekörper	Mittlere Temperaturen			Wärme- stromdich- te	Wärmedurchgangs- koeffizient		Werte ermittelt nach
	Luft				Kennlinie	gerundet	
	Warmseite θ_{ni} in °C	Kaltseite θ_{ne} in °C	Differenz ΔT_n in K				
4	20	0	20	43,2	2,16	2,2	prEN ISO 10077-2
5	20	0	20	41,2	2,06	2,1	prEN ISO 10077-2
6	20	0	20	40,4	2,02	2,0	prEN ISO 10077-2

3.2 Auswertung der Ergebnisse zur Ermittlung der Wärmedurchgangskoeffizienten U_f für die Profile des Systems Superial

U_f in $\text{W/m}^2 \cdot \text{K}$



- △- Bewegliche Querschnitte (Flügel-Blendrahmen-Kombination), U_f nach prEN ISO 10077-2
- ◇- Feste Querschnitte (Blendrahmen), U_f nach prEN ISO 10077-2

Bild 1 Diagramm zur Ermittlung der Wärmedurchgangskoeffizienten für das System **Superial** in Abhängigkeit von b_t/B

3.3 Ermittlung der Wärmedurchgangskoeffizienten U_f für die dem vorliegenden System zugehörigen Profilquerschnitte

Die Wärmedurchgangskoeffizienten U_f für die dem System „**Superial**“ zugehörigen Profile lassen sich in Abhängigkeit des Verhältnisses b_t / B aus dem Diagramm, Bild 1, ablesen oder anhand der Ausgleichsgeraden bestimmen. Die abgelesenen bzw. berechneten Werte sind auf zwei wertanzeigende Stellen gerundet anzugeben.

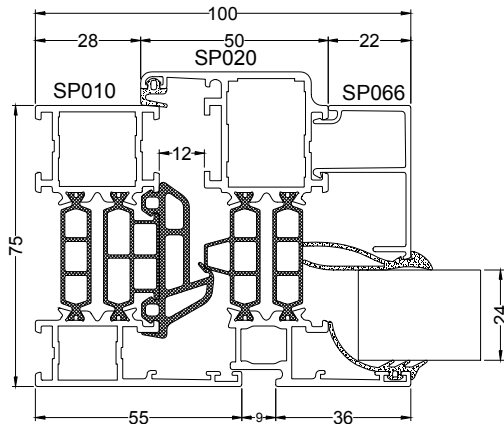
Tabelle 6 Ausgleichsgerade zugehöriger Profilquerschnitte

Profilsystem	Ausgleichsgerade
Bewegliche Querschnitte (Flügel-Blendrahmen-Kombination)	$U_f = -0.65 (b_t / B) + 2.36$
Feste Querschnitte (Blendrahmen)	$U_f = -0.79 (b_t / B) + 2.43$

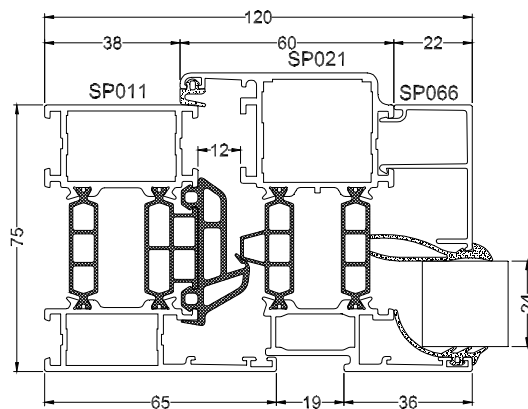
ift Rosenheim

4. April 2003

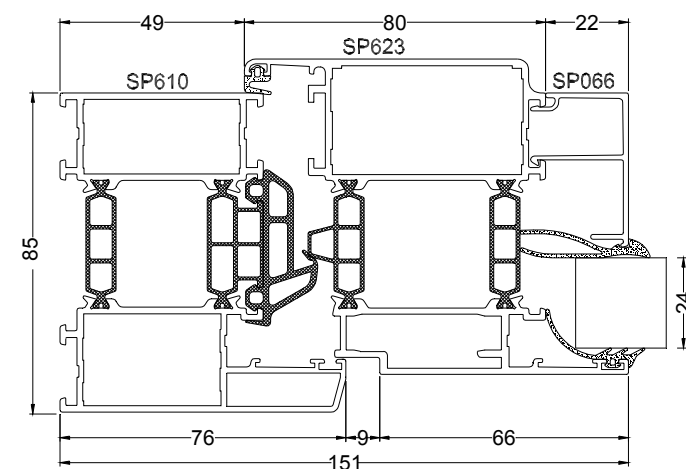
Probekörperdarstellung



Probekörper 1 FR BR SP020 / SP010

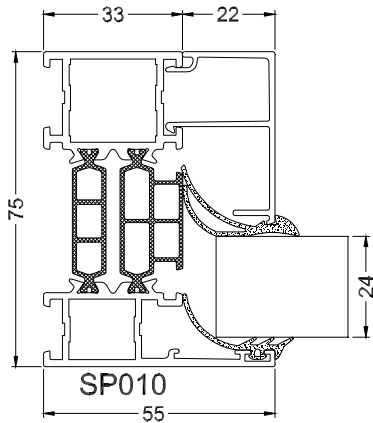


Probekörper 2 FR BR SP021 / SP011

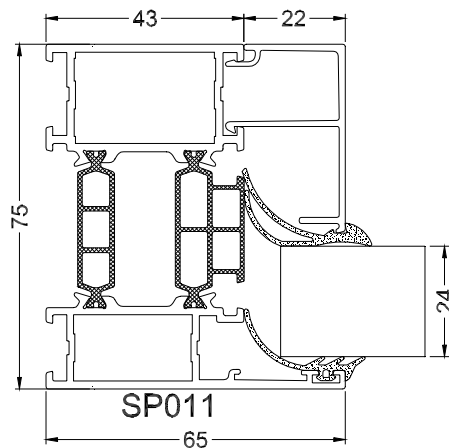


Probekörper 3 FR BR SP623 / SP610

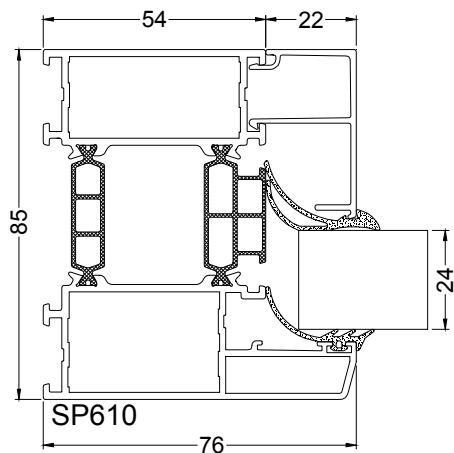
Bild 1 Übersicht der geprüften Profilquerschnitte nach prEN ISO 10077-2 : 1998 -11 Berechnung des Wärmedurchgangskoeffizienten U_F ; Numerisches Verfahren für Rahmen **Superial** Bewegliche Querschnitte (Flügel- Blendrahmen-Kombination)



Probekörper 4 BR SP010



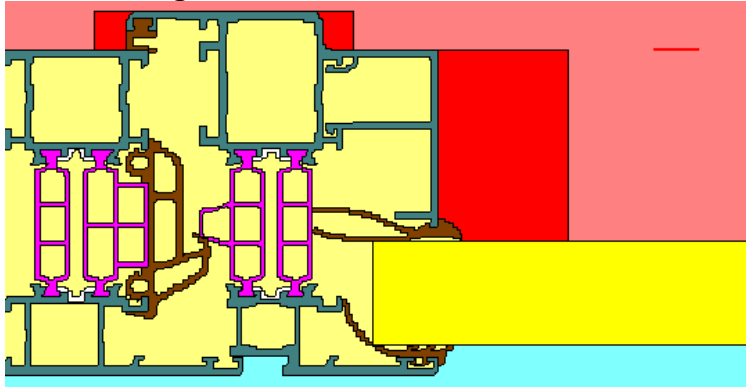
Probekörper 5 BR SP011



Probekörper 6 BR SP610

Bild 2 Übersicht der geprüften Profilquerschnitte nach prEN ISO 10077-2 : 1998 -11 Berechnung des Wärmedurchgangskoeffizienten U_f ; Numerisches Verfahren für Rahmen **Superial** Feste Querschnitte (Blendrahmen)

Berechnungsmodelle

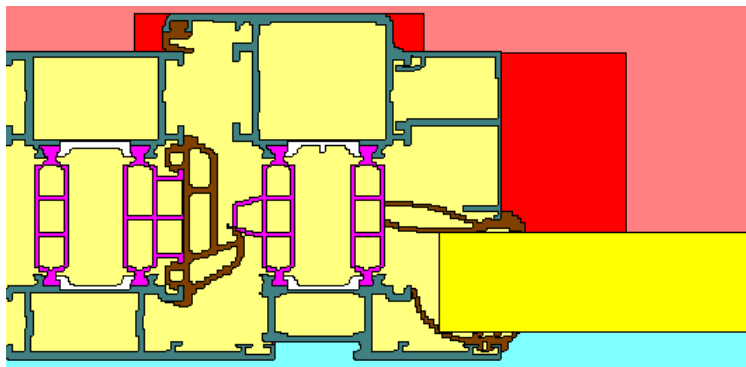


Anzahl der Knotenpunkte

Horizontal: 214

Vertikal: 156

Probekörper 1 FR BR SP020 / SP010

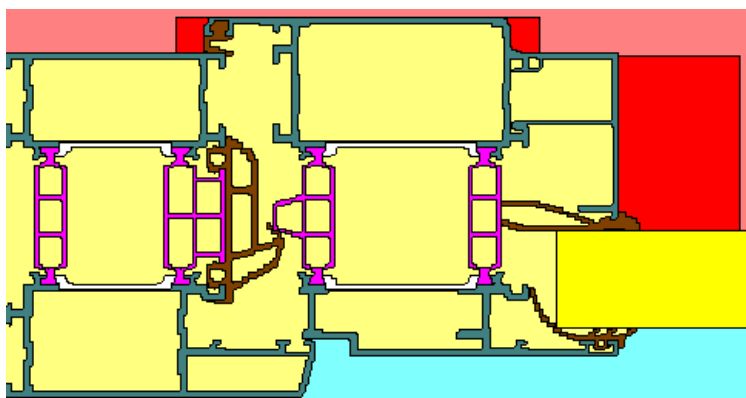


Anzahl der Knotenpunkte

Horizontal: 234

Vertikal: 142

Probekörper 2 FR BR SP021 / SP011



Anzahl der Knotenpunkte

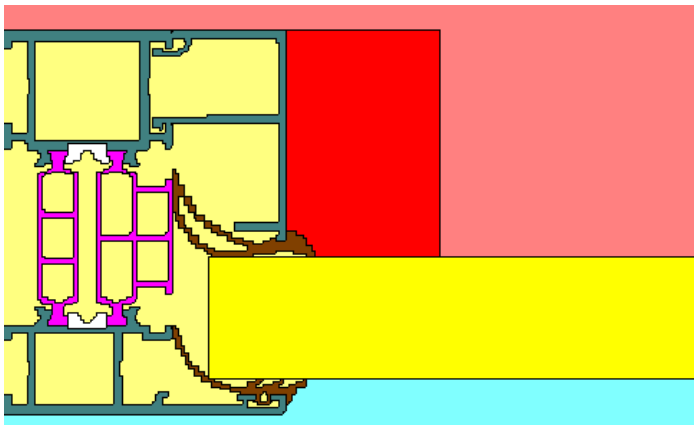
Horizontal: 264

Vertikal: 164

Probekörper 3 FR BR SP623 / SP610

Bild 3

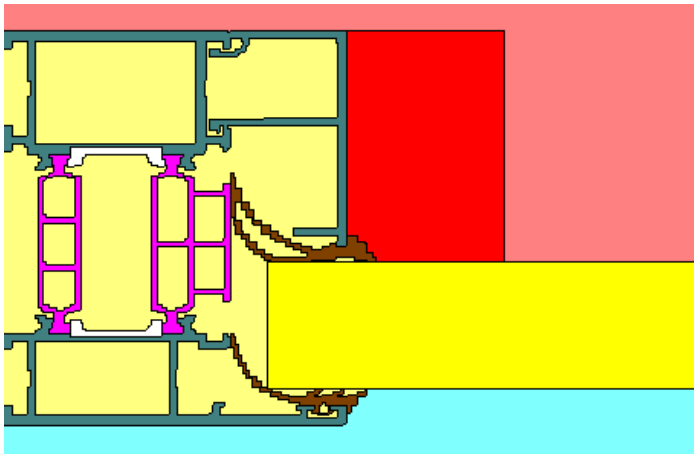
Darstellung der Simulationsmodelle für die berechneten Profilquerschnitte nach prEN ISO 10077-2 : 1998-11 Berechnung des Wärmedurchgangskoeffizienten U_f ; Numerisches Verfahren für Rahmen **Superial** Bewegliche Querschnitte (Flügel- Blendrahmen-Kombination)



Anzahl der Knotenpunkte

Horizontal: 135
Vertikal: 125

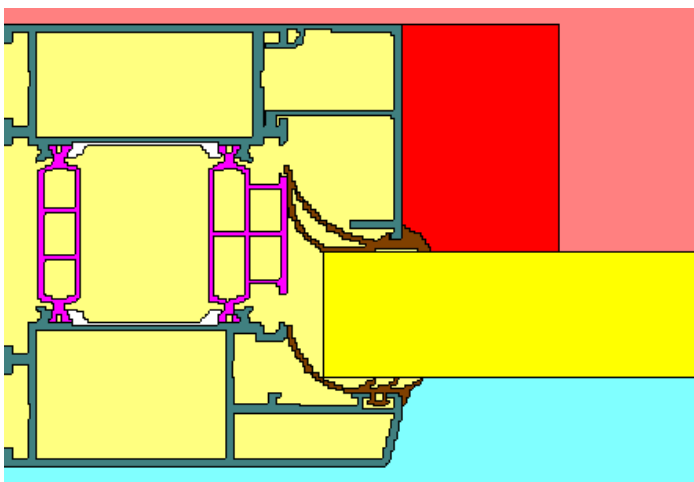
Probekörper 4 BR SP010



Anzahl der Knotenpunkte

Horizontal: 142
Vertikal: 125

Probekörper 5 BR SP011



Anzahl der Knotenpunkte

Horizontal: 179
Vertikal: 137

Probekörper 6 BR SP610

Bild 4 Darstellung der Simulationsmodelle für die berechneten Profilquerschnitte nach prEN ISO 10077-2 : 1998-11 Berechnung des Wärmedurchgangskoeffizienten U_i ; Numerisches Verfahren für Rahmen **Superial** Feste Querschnitte (Blendrahmen)